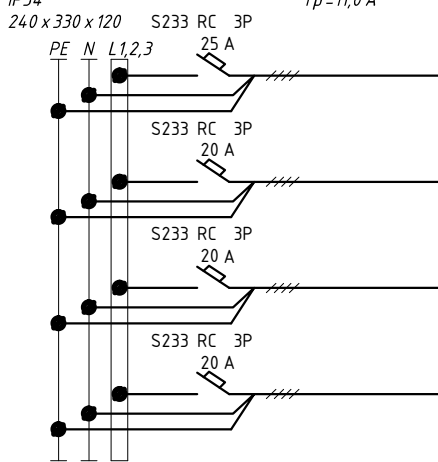


Распределительное устройство	Аппарат отходящей линии (ввода): обозначение; тип; Ином, А; расцепитель или плавкая вставка, А	Участок сети 1	Пусковой аппарат: обозначение; тип; Ином, А; расцепитель или плавкая вставка, А; установка теплового реле, А	Участок сети 2	Кабель, провод				Труба		Электроприемник			
					Обозначение	Марка	Количество, число жил и сечение	Длина, м	Обозначение на плане	Длина, м	Обозначение	Руст. или Рном., кВт	Расч. или Ином, Iпуск, А	Наименование, тип, обозначение чертежа принципиальной схемы

ЩО-1
ЩРН-12-1 36
IP54
240 x 330 x 120

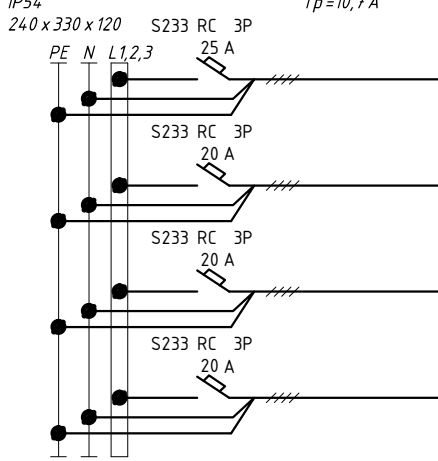
$P_p = 7,0 \text{ кВт}$
 $P_{уст} = 7,8 \text{ кВт}$
 $I_p = 11,0 \text{ А}$



Участок сети 1	Участок сети 2	Обозначение	Марка	Количество, число жил и сечение	Длина, м	Обозначение на плане	Длина, м	Обозначение	Руст. или Рном., кВт	Расч. или Ином, Iпуск, А	Наименование, тип, обозначение чертежа принципиальной схемы
1	н-ЩО1	ВВГнг-LS	5x10	70	Лоток	см.ЭМ	ЩО-1	7,2	11,2	Щит рабочего освещения в осях М-Н; 10	
2	-	-	-	-	-	-	-	-	-	-	
1	1Гр1	ВВГнг-LS	5x4	140	трос	100	1Гр1	3,9	6,2	Сеть рабочего освещения в осях В-У; 4-2	
2	-	-	-	-	-	-	-	-	-	-	
1	1Гр2	ВВГнг-LS	5x4	130	трос	100	1Гр2	3,9	6,2	Сеть рабочего освещения в осях В-У; 7-9	
2	-	-	-	-	-	-	-	-	-	-	
1	1Гр3	ВВГнг-LS	5x4	80	трос	30	1Гр3	0,162	0,25	Сеть рабочего освещения в осях В-У; 2 и площадка газификатора	
2	-	-	-	-	-	-	-	-	-	-	

ЩО-2
ЩРН-12-1 36
IP54
240 x 330 x 120

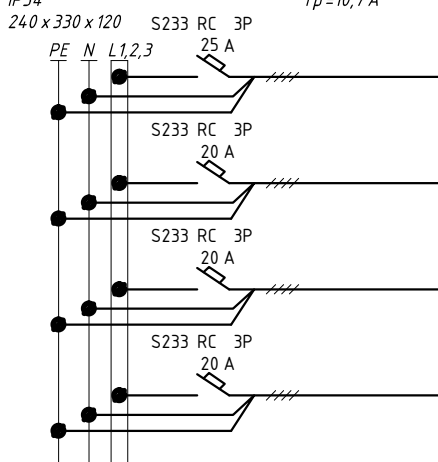
$P_p = 6,75 \text{ кВт}$
 $P_{уст} = 7,5 \text{ кВт}$
 $I_p = 10,7 \text{ А}$



Участок сети 1	Участок сети 2	Обозначение	Марка	Количество, число жил и сечение	Длина, м	Обозначение на плане	Длина, м	Обозначение	Руст. или Рном., кВт	Расч. или Ином, Iпуск, А	Наименование, тип, обозначение чертежа принципиальной схемы
1	н-ЩО2	ВВГнг-LS	5x10	100	Лоток	см.ЭМ	ЩО-2	6,75	10,7	Щит рабочего освещения в осях В; 36-38	
2	-	-	-	-	-	-	-	-	-	-	
1	2Гр1	ВВГнг-LS	5x4	150	трос	120	2Гр1	4,2	6,6	Сеть рабочего освещения в осях В-Г; 10-57	
2	-	-	-	-	-	-	-	-	-	-	
1	2Гр2	ВВГнг-LS	5x4	140	трос	100	2Гр2	3,3	5,2	Сеть рабочего освещения в осях Д-Е; 10-57	
2	-	-	-	-	-	-	-	-	-	-	
1	-	-	-	-	-	-	-	-	-	Резерв	
2	-	-	-	-	-	-	-	-	-	-	

ЩО-3
ЩРН-12-1 36
IP54
240 x 330 x 120

$P_p = 6,75 \text{ кВт}$
 $P_{уст} = 7,5 \text{ кВт}$
 $I_p = 10,7 \text{ А}$



Участок сети 1	Участок сети 2	Обозначение	Марка	Количество, число жил и сечение	Длина, м	Обозначение на плане	Длина, м	Обозначение	Руст. или Рном., кВт	Расч. или Ином, Iпуск, А	Наименование, тип, обозначение чертежа принципиальной схемы
1	н-ЩО3	ВВГнг-LS	5x6	3	Лоток	см.ЭМ	ЩО-3	6,75	10,7	Щит рабочего освещения в осях В; 36-38	
2	-	-	-	-	-	-	-	-	-	-	
1	3Гр1	ВВГнг-LS	5x4	160	трос	120	3Гр1	4,2	6,6	Сеть рабочего освещения в осях Е-Ж; 10-57	
2	-	-	-	-	-	-	-	-	-	-	
1	3Гр2	ВВГнг-LS	5x4	170	трос	100	3Гр2	4,2	6,6	Сеть рабочего освещения в осях И-К; 10-57	
2	-	-	-	-	-	-	-	-	-	-	
1	-	-	-	-	-	-	-	-	-	Резерв	
2	-	-	-	-	-	-	-	-	-	-	

СОГЛАСОВАНО:

Взам. инв. №	
Подпись и дата	
Инв. № подл.	

Изм	Кол.уч	Лист	№ док	Подпись	Дата	Стадия	Лист	Листов
						Р	3	
Разработал						Схема электрическая принципиальная щитов ЩО-1, ЩО-2, ЩО-3		
Линкова						Формат А3		
03.17								