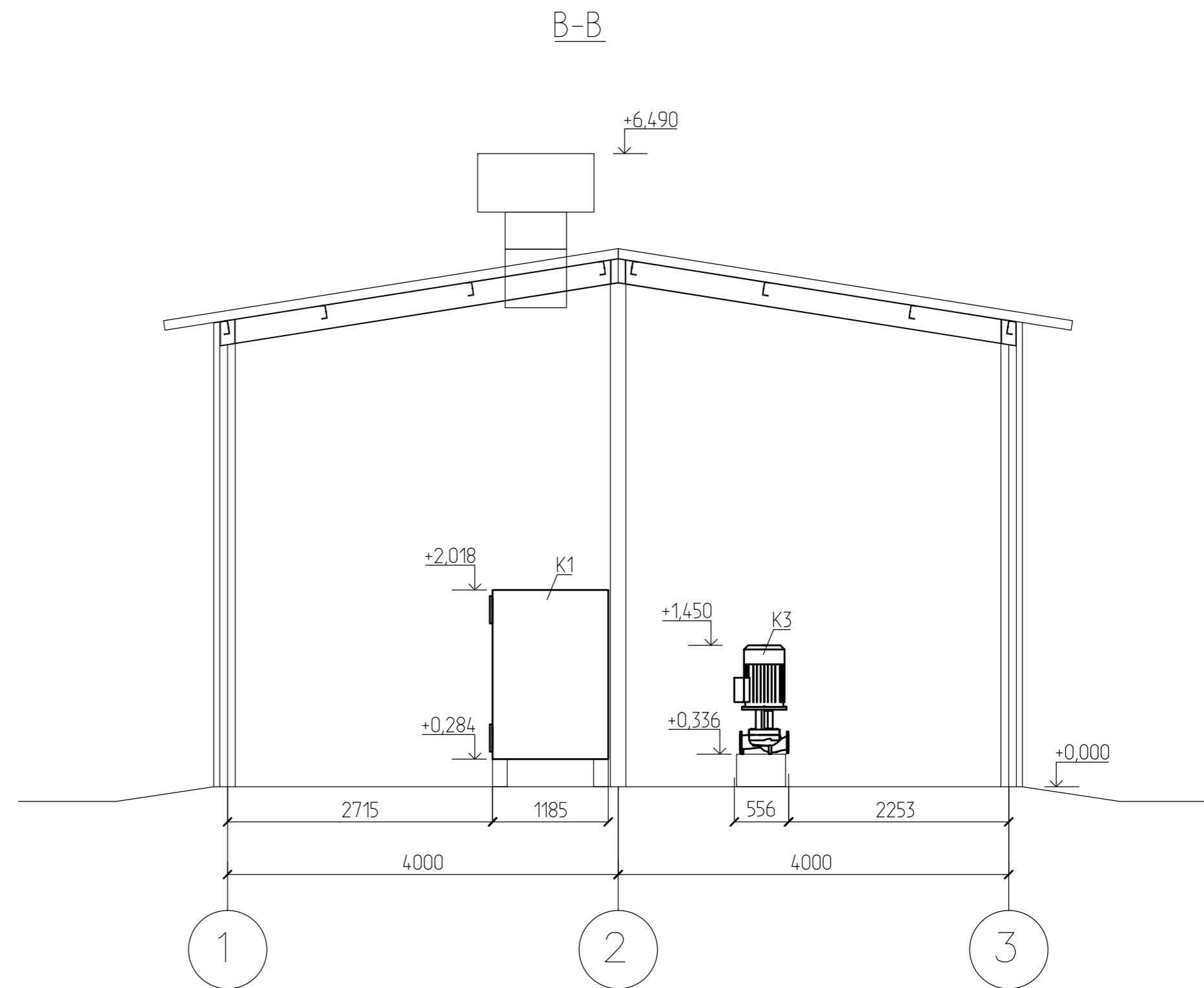
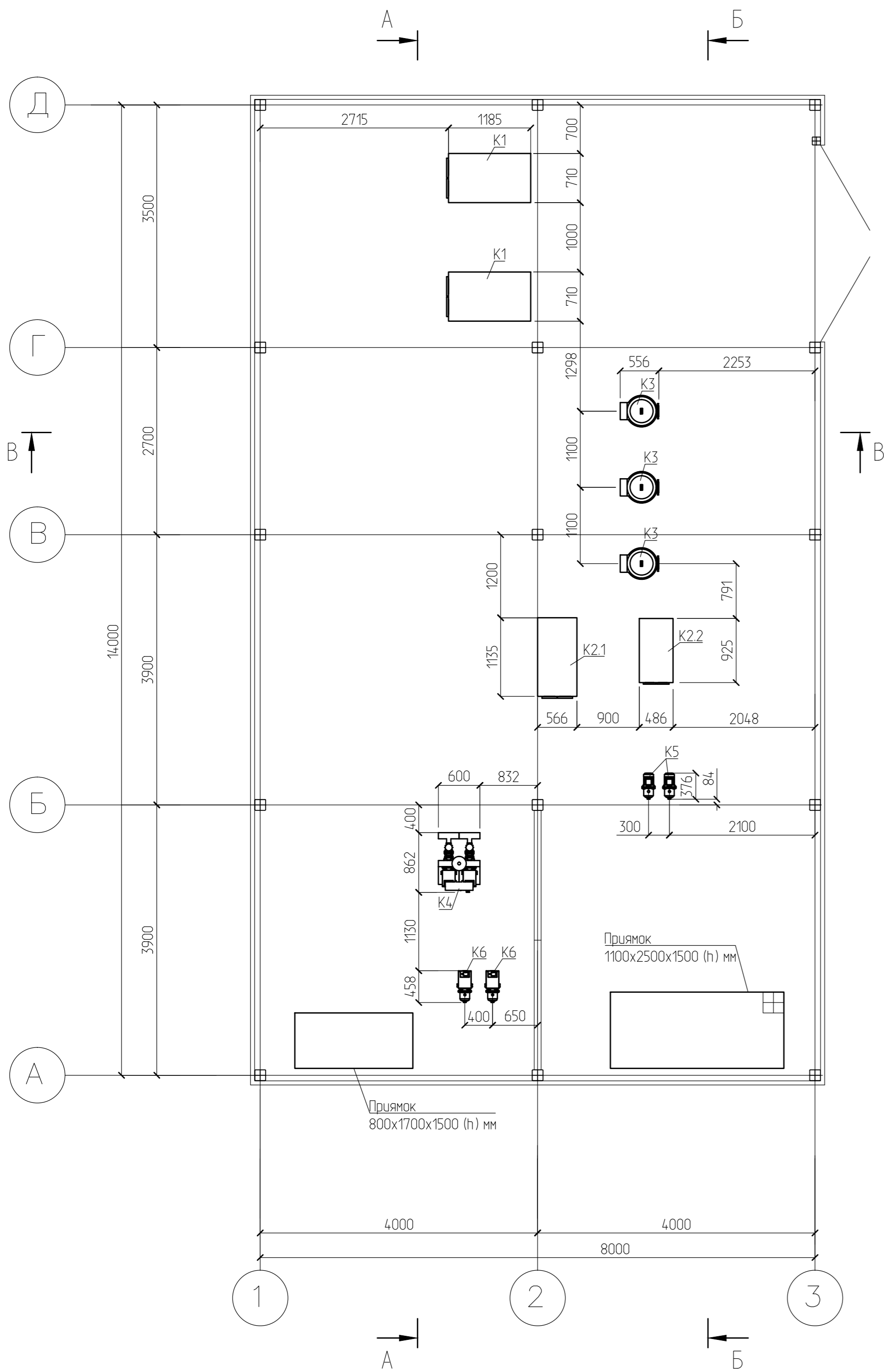


Согласовано			
Изм.	Колуч.	Лист № док.	Подп.
Проверил	Некрасов	06.16	
Разраб.	Ролов	06.16	
Инв. № подл.	Подп. и дата	Взам. инв. №	

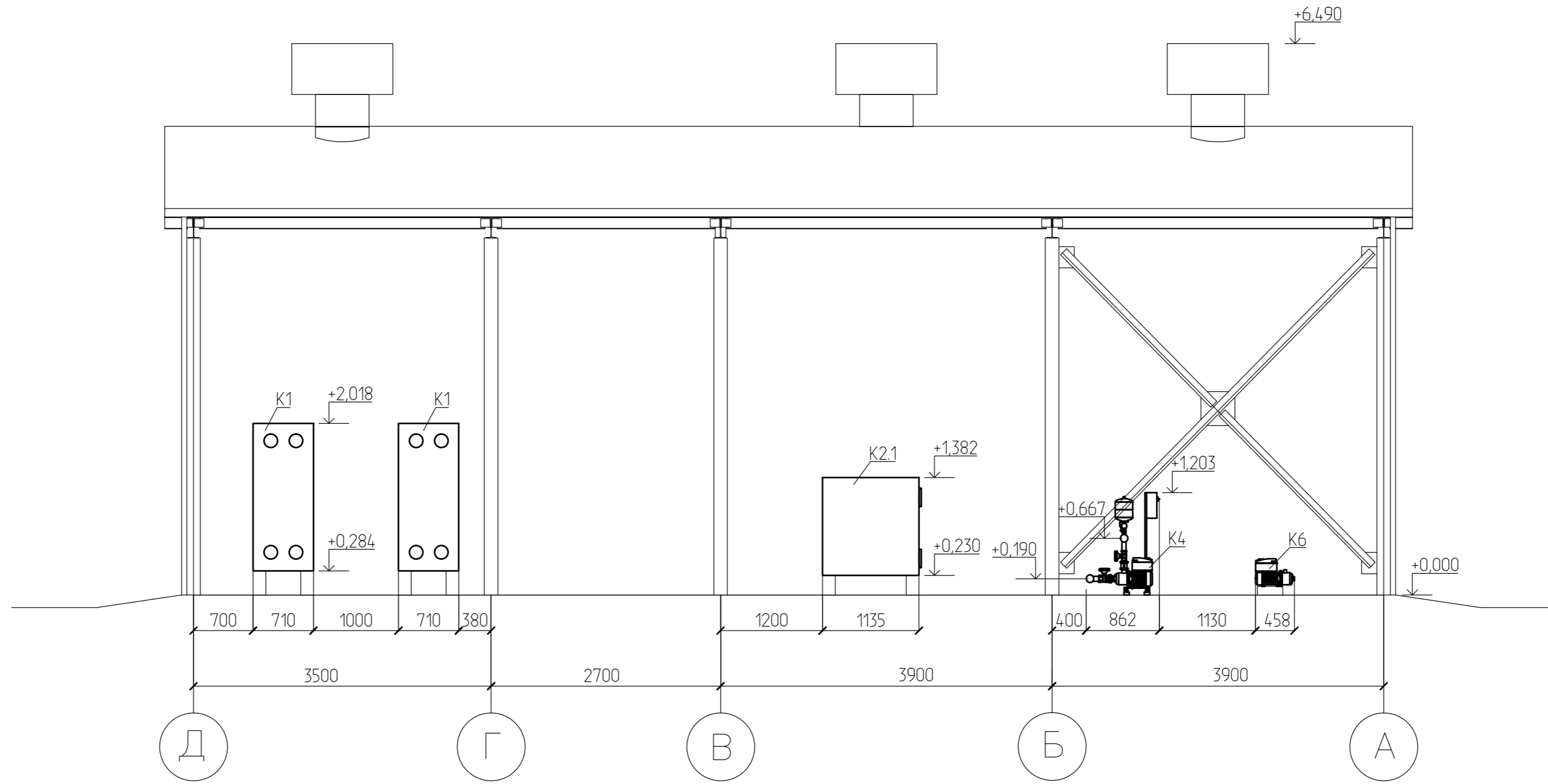
6400-FA050/05-005/0005-2014-ТМ			
ПИР Закрытие котельной поселка "Автомарзавод" и перевод ее нагрузки на Саранскую ТЭЦ-2 по тепловой магистрали ТМ №4			
ЦТП			Стация
			Лист
			Листов
Проверил Некрасов 06.16			Р
Разраб. Ролов 06.16			2
Схема принципиальная тепловая.			



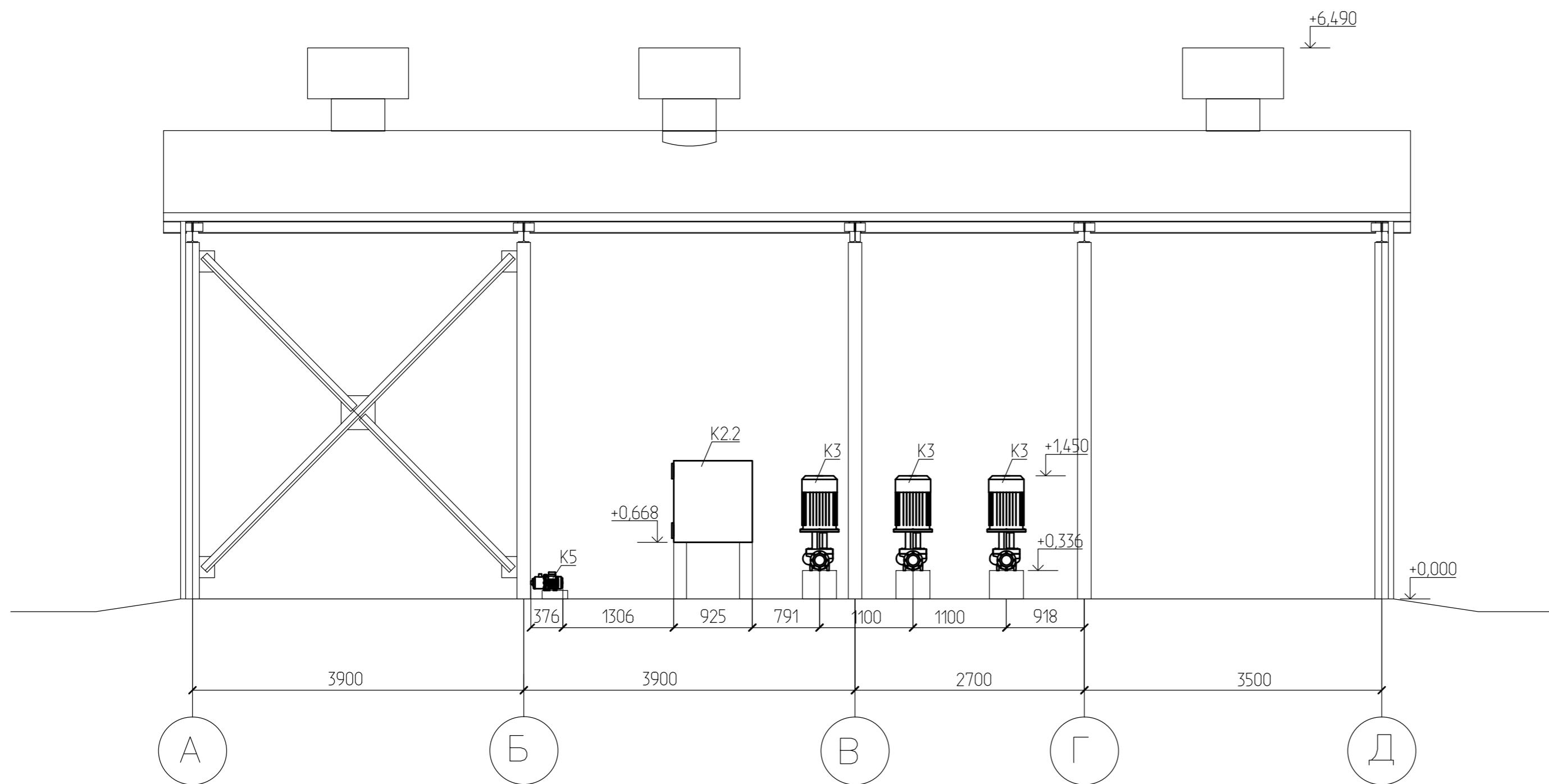
Согласовано				
Изм. № подл.	Подп. и дата	Взам. инв. №		

6400-FA050/05-005/0005-2014-ТМ				
Пир. Закрытие котельной поселка "Автомобильный" и перевод ее нагрузки на Саранскую ТЭЦ-2 по тепловой магистрали ТМ №4				
Изм.	Колуч.	Лист № док.	Подп.	Дата
ЦТП			Стадия	Лист
			Р	3
Проверил	Некрасов		06.16	
Разраб.	Ролов		06.16	
План расположения оборудования на отм. +0,000. Разрез В-В.				

A-A

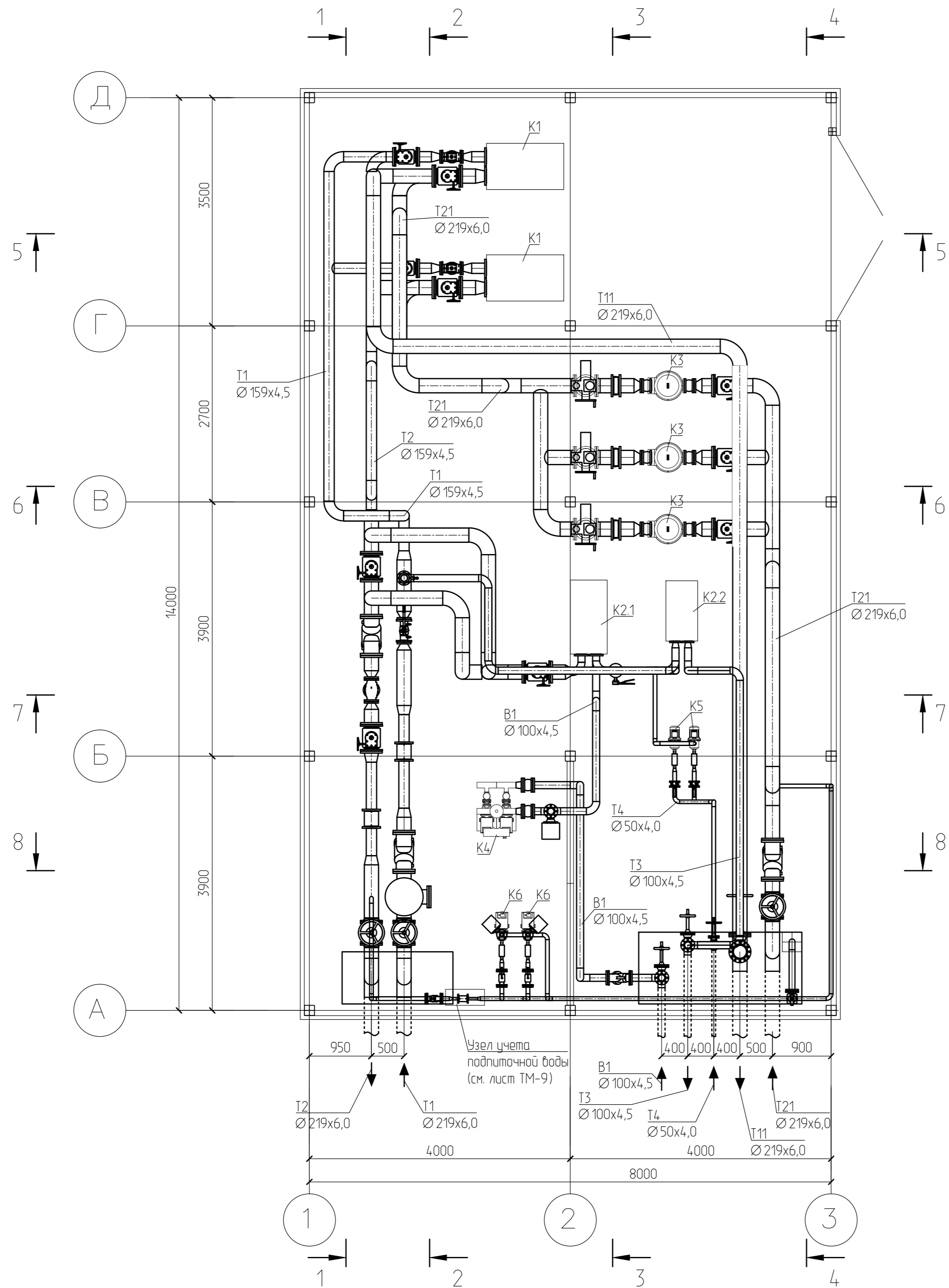


Б-Б



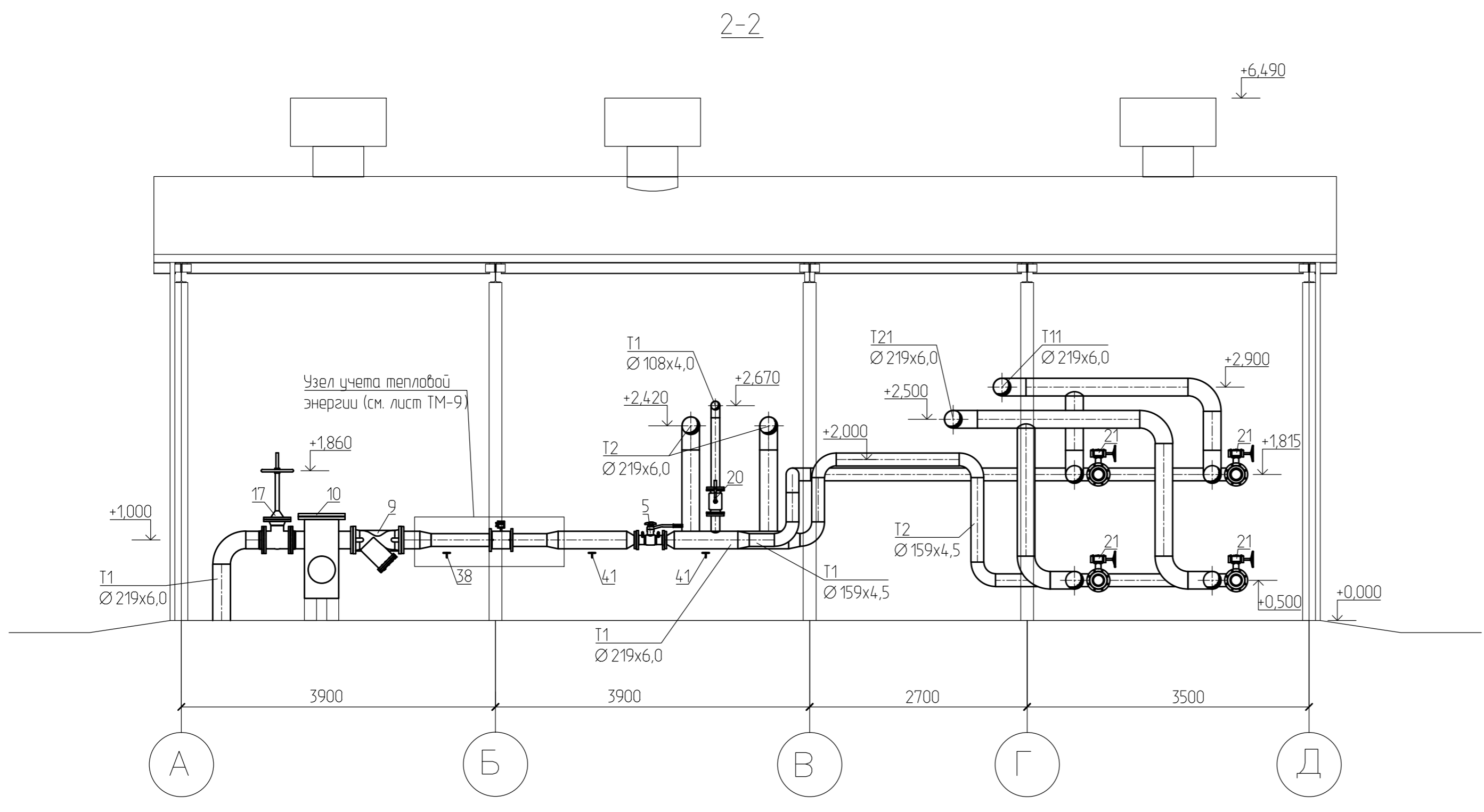
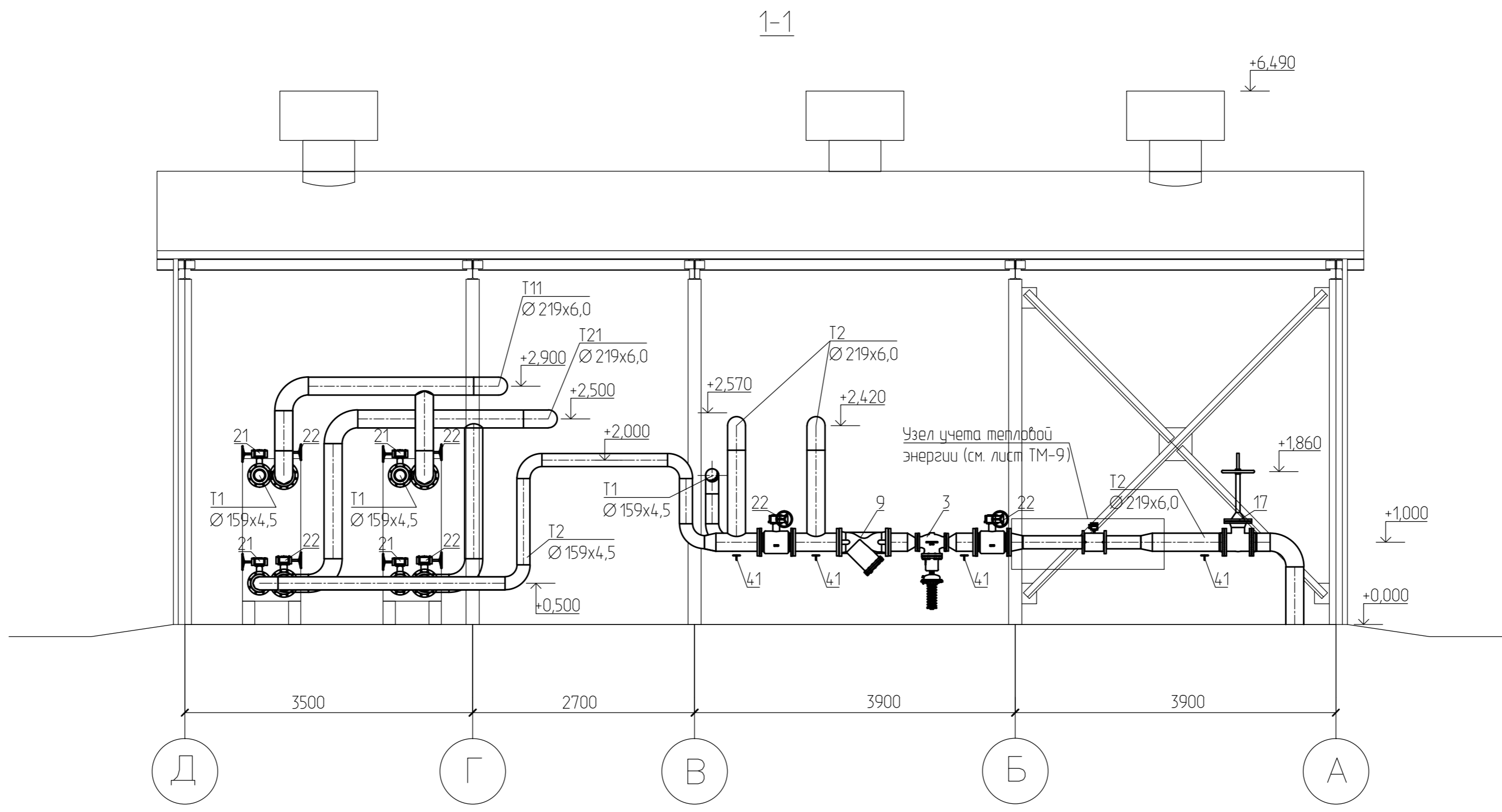
6400-FA050/05-005/0005-2014-ТМ							
Пир закрытие котельной поселка "Авторемзавод" и перевод ее нагрузки на Саранскую ТЭЦ-2 по тепловой магистрали ТМ №4							
Изм.	Колуч.	Лист	№ док.	Подп.	Дата		
ЦТП					Стадия	Лист	Листов
					Р	4	
Проверил	Некрасов				06.16	Разрез А-А, Б-Б.	
Разраб.	Ролов				06.16		

Согласовано	
Изм. №	Взам. инв. №
Лист	Лист
Подп. и дата	
Инв. № подл.	



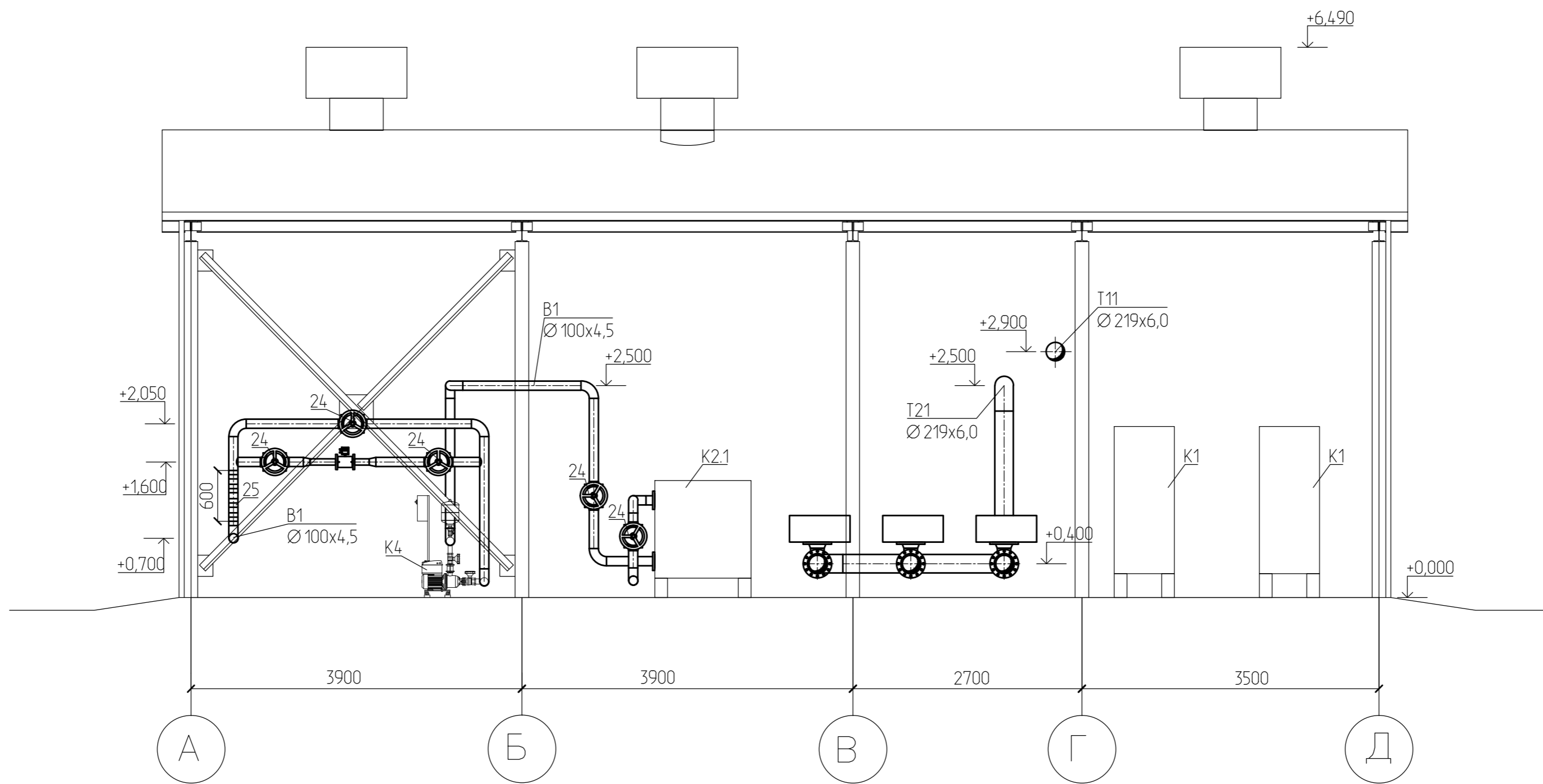
Согласовано				
Изм.	Колуч.	Лист № док.	Подп.	Дата
Инв. № подл.	Подп. и дата	Взам. инв. №		

6400-FA050/05-005/0005-2014-TM				
ПНР Закрытие котельной поселка "Автомремзавод" и перевод ее нагрузки на Саранскую ТЭЦ-2 по тепловой магистрали ТМ №4				
ЦТП			Стадия	Лист
			Р	5
Проверил	Некрасов	06.16	План расположения трубопроводов на отм. +0,000.	
Разраб.	Ролов	06.16		

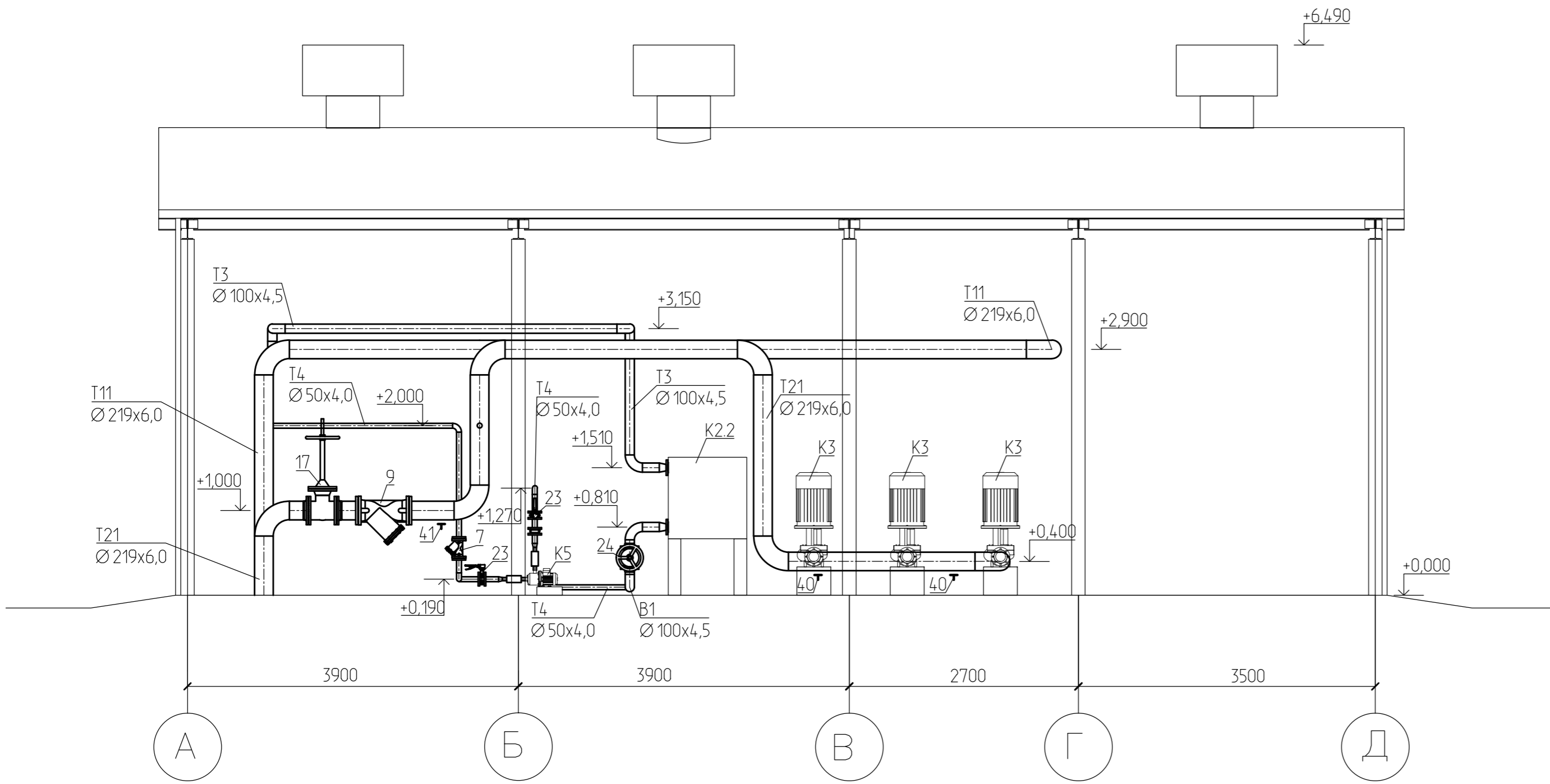


					6400-FA050/05-005/0005-2014-ТМ					
					ПНР Закрытие котельной поселка "Автомарзавод" и перевод ее нагрузки на Саранскую ТЭЦ-2 по тепловой магистрали ТМ №4					
Изм.	Колуч.	Лист № док.	Подп.	Дата	ЦТП			Стадия	Лист	Листов
								Р	6	
Проверил	Некрасов			06.16	Разрез 1-1, 2-2.					
Разраб.	Ролов			06.16						

3-3

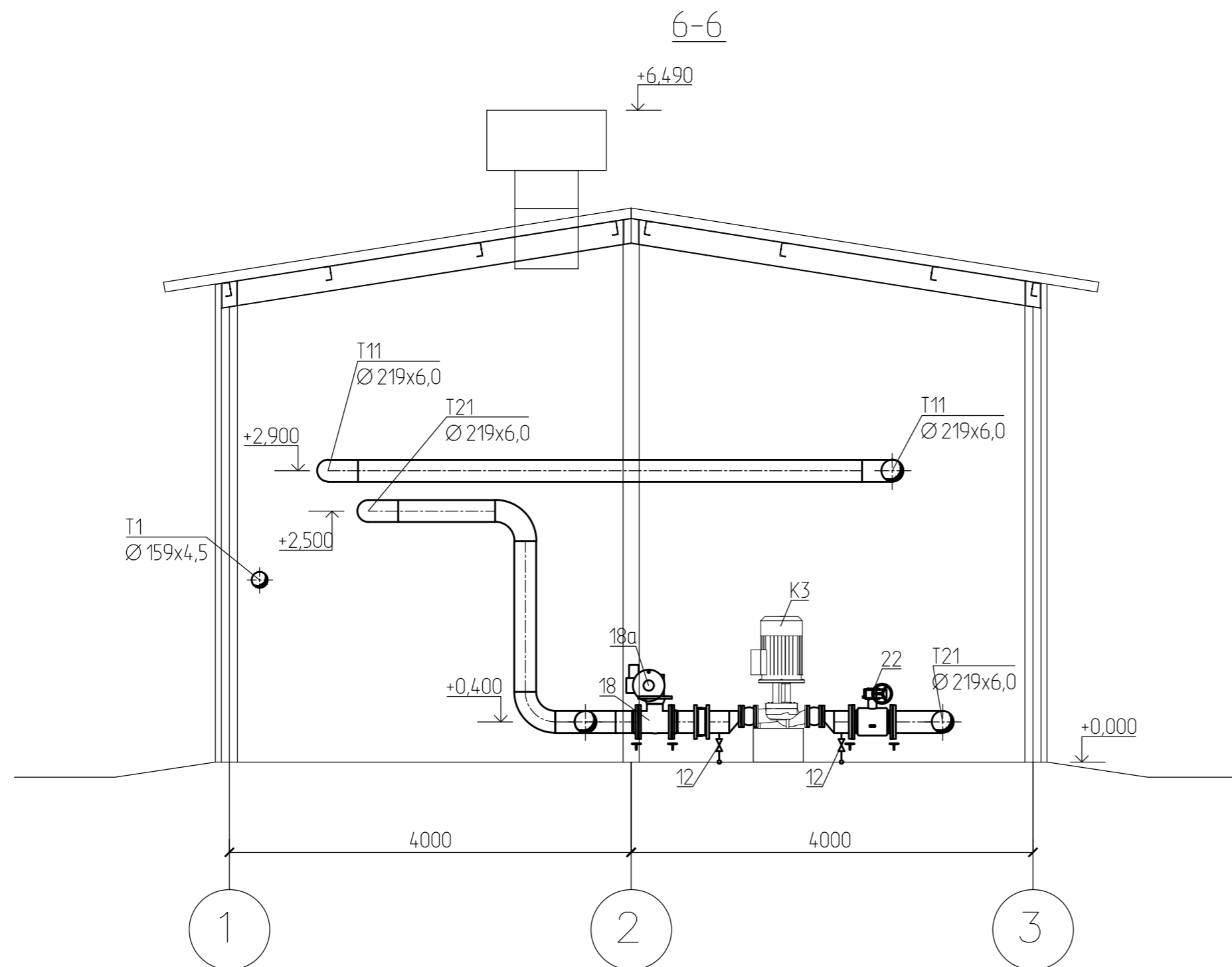
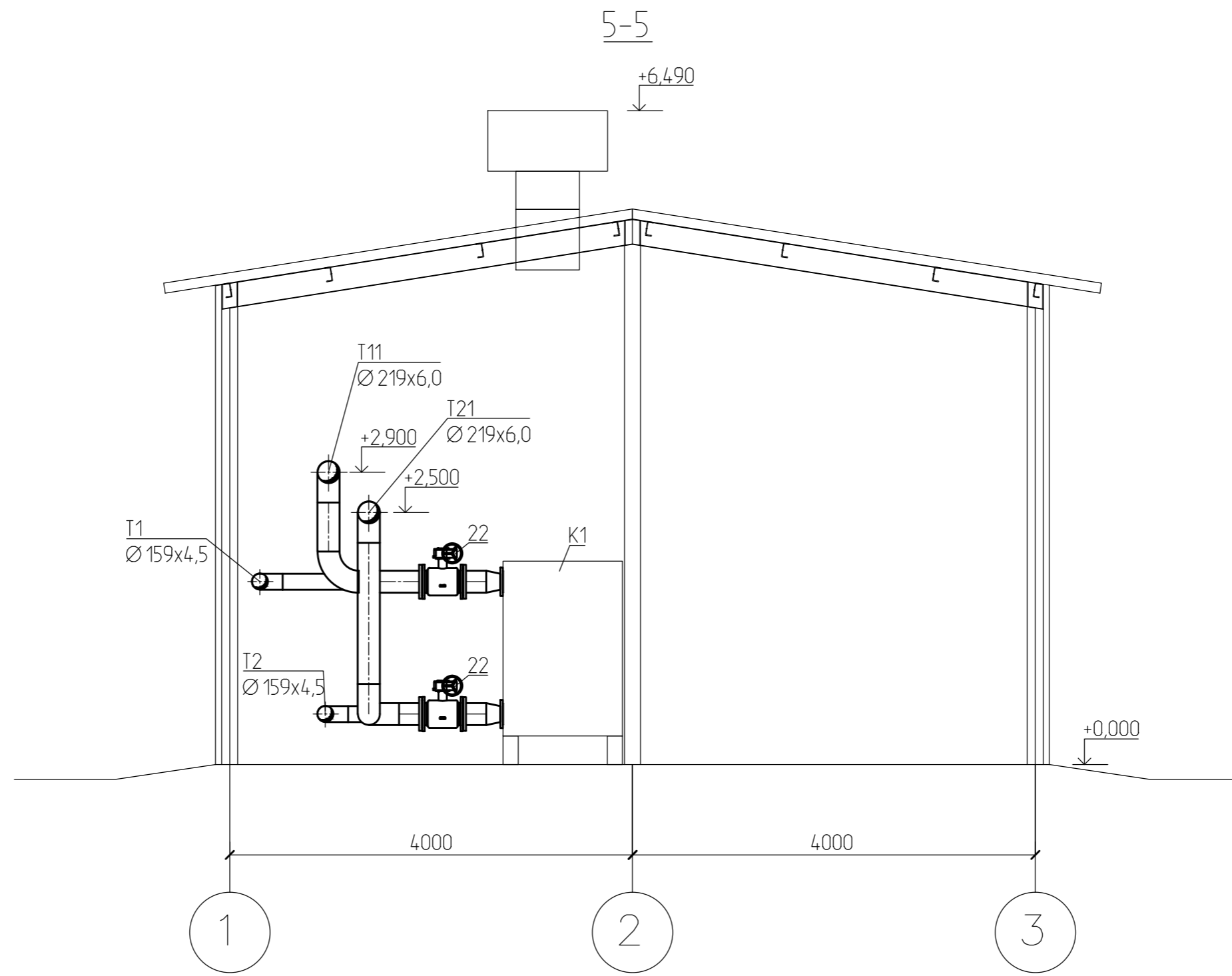


4-4

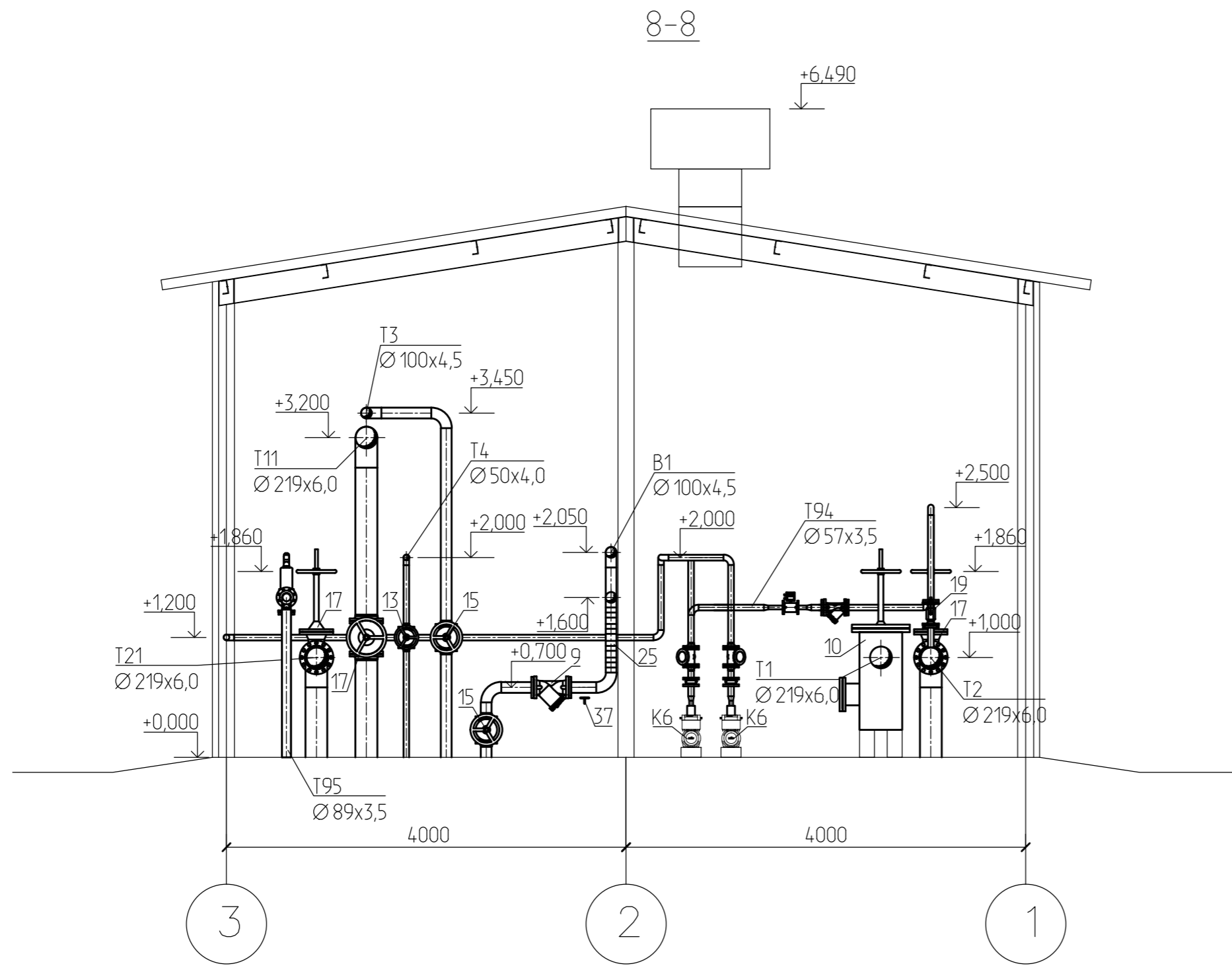
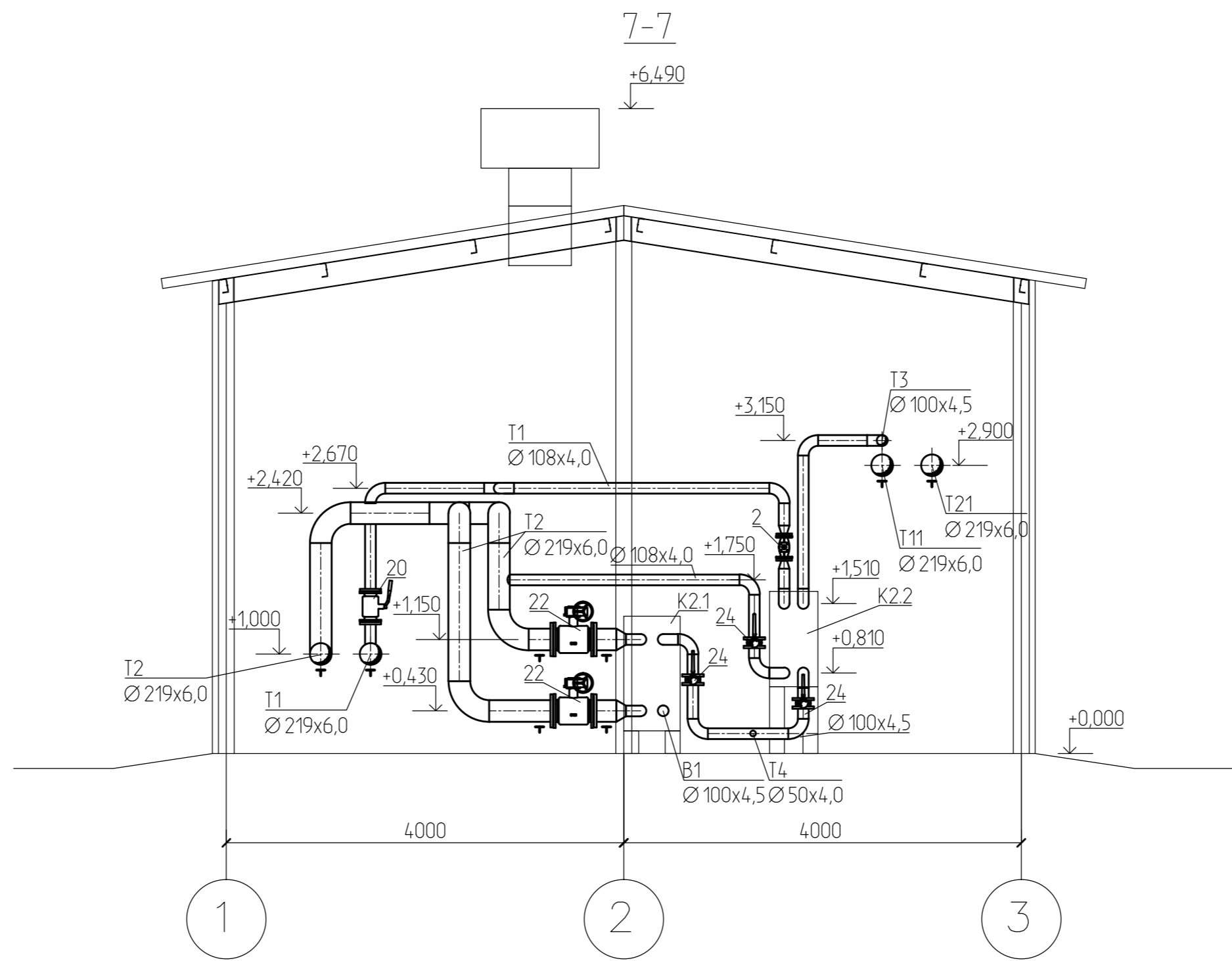


					6400-FA050/05-005/0005-2014-ТМ			
					ПНР Закрытие котельной поселка "Автотрест" и перевод ее нагрузки на Саранскую ТЭЦ-2 по тепловой магистрали ТМ №4			
Изм.	Колуч.	Лист № док.	Подп.	Дата	ЦТП	Стадия	Лист	Листов
						Р	7	
Проверил	Некрасов			06.16	Разрез 3-3, 4-4.			
Разраб.	Ролов			06.16				

Согласовано
 Инв. № подл.
 Подп. и дата
 Взам. инв. №



					6400-FA050/05-005/0005-2014-ТМ						
					ПНР Закрытие котельной поселка "Автомарзавод" и перевод ее нагрузки на Саранскую ТЭЦ-2 по тепловой магистрали ТМ №4						
Изм.	Колуч.	Лист	№ док.	Подп.	Дата	ЦТП			Стадия	Лист	Листов
									Р	8	
Проверил	Некрасов				06.16	Разрез 5-5, 6-6.					
Разраб.	Ролов				06.16						



					6400-FA050/05-005/0005-2014-ТМ					
					ПНР Закрытие котельной поселка "Автотрест" и перевод ее нагрузки на Саранскую ТЭЦ-2 по тепловой магистрали ТМ №4					
Изм.	Колуч.	Лист № док.	Подп.	Дата	ЦТП			Стадия	Лист	Листов
								Р	9	
Проверил	Некрасов			06.16	Разрез 7-7, 8-8.					
Разраб.	Ролов			06.16						

Позиция	Наименование и техническая характеристика	Тип, марка, обозначение документа, опросного листа	Код оборудования, изделия, материала	Завод-изготовитель	Единица измерения	Количество	Масса ед. кг	Примечание
1	2	3	4	5	6	7	8	9
1	Клапан регулирующий седельный проходной VFM2, PN16, DN80, Kvs=100 м³/ч		065B3501	Danfoss	шт	2	14,8	
1а	Редукторный электропривод АМЕ655, напряжение питания 24 В		082G3442	Danfoss	шт	2	5,3	
2	Клапан регулирующий седельный проходной VB2, PN25, DN50, Kvs=40 м³/ч		065B2061	Danfoss	шт	1	10,9	
2а	Редукторный электропривод АМЕ30, напряжение питания 24 В		082G3017	Danfoss	шт	1	1,5	
3	Регулятор перепада давления АРР/VFG2 (1 комплект):							
	- клапан VFG2, PN16, DN100, Kvs=125 м³/ч		065B2396	Danfoss	шт	1		
	- регулирующий блок АРР, диапазон регулируемого перепада давления 0,15-1,5 бар		003G1016	Danfoss	шт	1		
	- импульсная трубка АР		003G1391	Danfoss	компл.	2		
4	Электромагнитный нормально-закрытый клапан EV220B 40B, DN40		032U7140	Danfoss	шт	1		
4а	с катушкой типа ВВ, напряжение питания 24 В		032U458516	Danfoss	шт	1		
5	Клапан запорно-регулирующий JIP BaBV FF, PN25, DN100		065N9548	Danfoss	шт	1	22,2	
6	Клапан предохранительный АRI-SAFE 12.903, DN50/80, PN16, материал EN-JL1040, давление срабатывания 3,9 бар			ARI-Armaturen	шт	1	26,0	
7	Фильтр сетчатый FVF, фланцевый с краном и магнитной вставкой, PN16, DN50		065B7731	Danfoss	шт	2	8,5	
8	Фильтр сетчатый FVF, фланцевый с краном и магнитной вставкой, PN16, DN100		065B7734	Danfoss	шт	1	25,0	
9	Фильтр сетчатый FVF, фланцевый с краном и магнитной вставкой, PN16, DN200		065B7737	Danfoss	шт	2	109,0	
10	Грязевик вертикальный, DN200, PN16	серия 5.903-13 вып. 5	ТС-567.00.000-03		шт	1	260,0	
11	Кран шаровой латунный, полнопроходной DN15, PN16		VT.214	VALTEC	шт	10		
12	Клапан запорный, фланцевый, DN25, PN16		15кч19п		шт	22		
13	Задвижка стальная, фланцевая, DN50, PN16	ТУ 3741-024-57146717-2005	30с41нж		шт	1	18,0	
14	Задвижка стальная, фланцевая, DN50, PN16 (под электропривод)	ТУ 3741-024-57146717-2005	30с41нж		шт	2	17,0	
14а	Электропривод SA 07.5, макс. крутящий момент 60 Н·м, мощность 0,75 кВт, частота вращения 63 об/мин			AUMA	шт	2	21,0	
15	Задвижка стальная, фланцевая, DN100, PN16	ТУ 3741-024-57146717-2005	30с41нж		шт	2	50,0	
16	Задвижка стальная, фланцевая, DN100, PN16 (под электропривод)	ТУ 3741-024-57146717-2005	30с41нж		шт	1	48,0	
16а	Электропривод SA 10.1, макс. крутящий момент 120 Н·м, мощность 1,5 кВт, частота вращения 90 об/мин			AUMA	шт	1	26,0	
17	Задвижка стальная, фланцевая, DN200, PN16	ТУ 3741-024-57146717-2005	30с41нж		шт	4	137,0	

Взам. инв. №

Подп. и дата

Инв. № подл.

Изм.	Колуч.	Лист	№ док	Подпись	Дата
------	--------	------	-------	---------	------

64.00-FA050/05-005/0005-2014-ТМ.С

Лист

2

Позиция	Наименование и техническая характеристика	Тип, марка, обозначение документа, опросного листа	Код оборудования, изделия, материала	Завод-изготовитель	Единица измерения	Количество	Масса ед. кг	Примечание
1	2	3	4	5	6	7	8	9
18	Задвижка стальная, фланцевая, DN200, PN16 (под электропривод)	ТУ 3741-024-57146717-2005	30с41нж		шт	3	130,0	
18а	Электропривод SA 14.1, макс. крутящий момент 250 Н·м, мощность 3,0 кВт, частота вращения 125 об/мин			AUMA	шт	3	52,0	
19	Кран шаровый стальной, фланцевый, серия 122, DN50, PN40		122 050	СИТАЛ	шт	4	7,2	
20	Кран шаровый стальной, фланцевый, серия 122, DN100, PN25		122 100	СИТАЛ	шт	2	20,6	
21	Кран шаровый стальной, фланцевый, серия 122х, DN150, PN25		122х150	СИТАЛ	шт	4	43,0	
22	Кран шаровый стальной, фланцевый, серия 122х, DN200, PN25		122х200	СИТАЛ	шт	11	78,4	
23	Клапан запорный, фланцевый, DN50, PN16		15кч19п1		шт	4		
24	Клапан запорный, фланцевый, DN100, PN16		15ч14п		шт	6		
25	Клапан обратный чугунный межфланцевый, тип 895, DN50, PN16		149В3000	Danfoss	шт	4	1,2	
26	Клапан обратный чугунный межфланцевый, тип 895, DN200, PN16		149В3006	Danfoss	шт	3	14,0	
27	Противонакипное устройство VULCAN S 25, напряжение питания 24 В			CWT	компл.	1		Компания "Герутэк"
28	Манометр избыточного давления показывающий (0...16 кгс/см²)	ТУ 25-02.180335-84	МПЗ-У	ОАО "Маномомь"	шт	43		
29	Кран 3-ходовый DN15	ТУ 3712-005-05749381-94	11Б38бк		шт	56		
30	Термометр технический прямой ТТП 4-(0...+100)-66 с опрадой	ТУ 25-2021.010-89			компл.	6		
31	Термометр технический прямой ТТП 5-(0...+160)-66 с опрадой	ТУ 25-2021.010-89			компл.	2		
32	Термометр технический прямой ТТП 5-(0...+160)-103 с опрадой	ТУ 25-2021.010-89			компл.	13		
33	Компенсатор резиновый (EPDM) универсальный фланцевый А1, DN50, PN16			Stenflex	шт	8	4,4	
34	Компенсатор резиновый (EPDM) универсальный фланцевый А1, DN100, PN16			Stenflex	шт	2	8,0	
35	Компенсатор резиновый (EPDM) универсальный фланцевый А1, DN200, PN16			Stenflex	шт	6	18,6	
36	Стойка опорная для труб DN50, высота Н=2,0 м	серия 5.900-7 в. 4	A14Б.591.000		шт	4	16,6	
37	Стойка опорная для труб DN100, высота Н=0,7 м	серия 5.900-7 в. 4	A14Б.591.000-03		шт	1	10,2	
38	Стойка опорная для труб DN150, высота Н=1,0 м	серия 5.900-7 в. 4	A14Б.591.000-05		шт	2	14,5	
39	Стойка опорная для труб DN150, высота Н=2,3 м	серия 5.900-7 в. 4	A14Б.591.000-05		шт	1	33,4	
40	Стойка опорная для труб DN200, высота Н=0,4 м	серия 5.900-7 в. 4	A14Б.591.000-06		шт	4	7,5	
41	Стойка опорная для труб DN200, высота Н=1,0 м	серия 5.900-7 в. 4	A14Б.591.000-06		шт	7	18,8	

Взам. инв. №

Подп. и дата

Инв. № подл.

Изм.	Колуч.	Лист	№ док	Подпись	Дата
------	--------	------	-------	---------	------

64.00-FA050/05-005/0005-2014-ТМ.С

Лист

3

Позиция	Наименование и техническая характеристика	Тип, марка, обозначение документа, опросного листа	Код оборудования, изделия, материала	Завод-изготовитель	Единица измерения	Количество	Масса ед. кг	Примечание
1	2	3	4	5	6	7	8	9
	Труба стальная электросварная:	ГОСТ 10704-91						
	φ 57x3,5	В-См20 ГОСТ 10705-80			м	26,0 26,0		
	φ 89x3,5	В-См20 ГОСТ 10705-80			м	3,0 -		
	φ 108x4,0	В-См20 ГОСТ 10705-80			м	15,0 15,0		
	φ 159x4,5	В-См20 ГОСТ 10705-80			м	15,0 15,0		
	φ 219x6,0	В-См20 ГОСТ 10705-80			м	92,0 92,0		
	Труба стальная водогазопроводная, неоцинкованная:	ГОСТ 3262-75						
	φ 15x2,8				м	5,0 -		
	φ 25x2,8				м	8,0 -		
	φ 32x3,2				м	15,0 -		
	Труба стальная водогазопроводная, оцинкованная:	ГОСТ 3262-75						
	φ 50x4,0				м	14,0 14,0		
	φ 100x4,5				м	22,0 22,0		
	Отвод 90-108x5,0	ГОСТ 30753-2001			шт	28	2,1	
	Отвод 90-159x5,0	ГОСТ 30753-2001			шт	4	4,5	
	Отвод 90-219x7,0	ГОСТ 30753-2001			шт	33	12,0	
	Переход К-159x4,5-89x3,5	ГОСТ 17378-2001			шт	4	2,3	
	Переход К-219x6,0-108x4,0	ГОСТ 17378-2001			шт	12	2,9	
	Переход К-219x6,0-159x4,5	ГОСТ 17378-2001			шт	8	4,4	
	Фланец 1-100А-16	ГОСТ 12820-80			шт	42	4,7	
	Фланец 1-150Б-16	ГОСТ 12820-80			шт	16	7,8	
	Фланец 1-200-16	ГОСТ 12820-80			шт	48	10,2	
	Сварные конструкции и детали крепления				кг	350		
	Покрытие труб антикоррозийной защитой из грунта ГФ-021	ГОСТ 25129-82			м ²	87,0		
	Покрытие труб краской БТ 177				м ²	87,0		
	Теплоизоляционный материал из вспененного каучука K-FLEX ST (до 105 °С)							
	толщиной 13 мм с алюминизированным покрытием AL CLAD (трубки длиной 2 м):	ТУ 2535-001-75218577-05		ООО "К-ФЛЕКС"				
	13x57				м	40,0		

Инв. № подл. Подп. и дата. Взам. инв. №

В числителе общее количество труб, в знаменателе в том числе изолируемых.

Изм.	Колуч.	Лист	№ док	Подпись	Дата
------	--------	------	-------	---------	------

6400-FA050/05-005/0005-2014-ТМ.С

Лист
5

