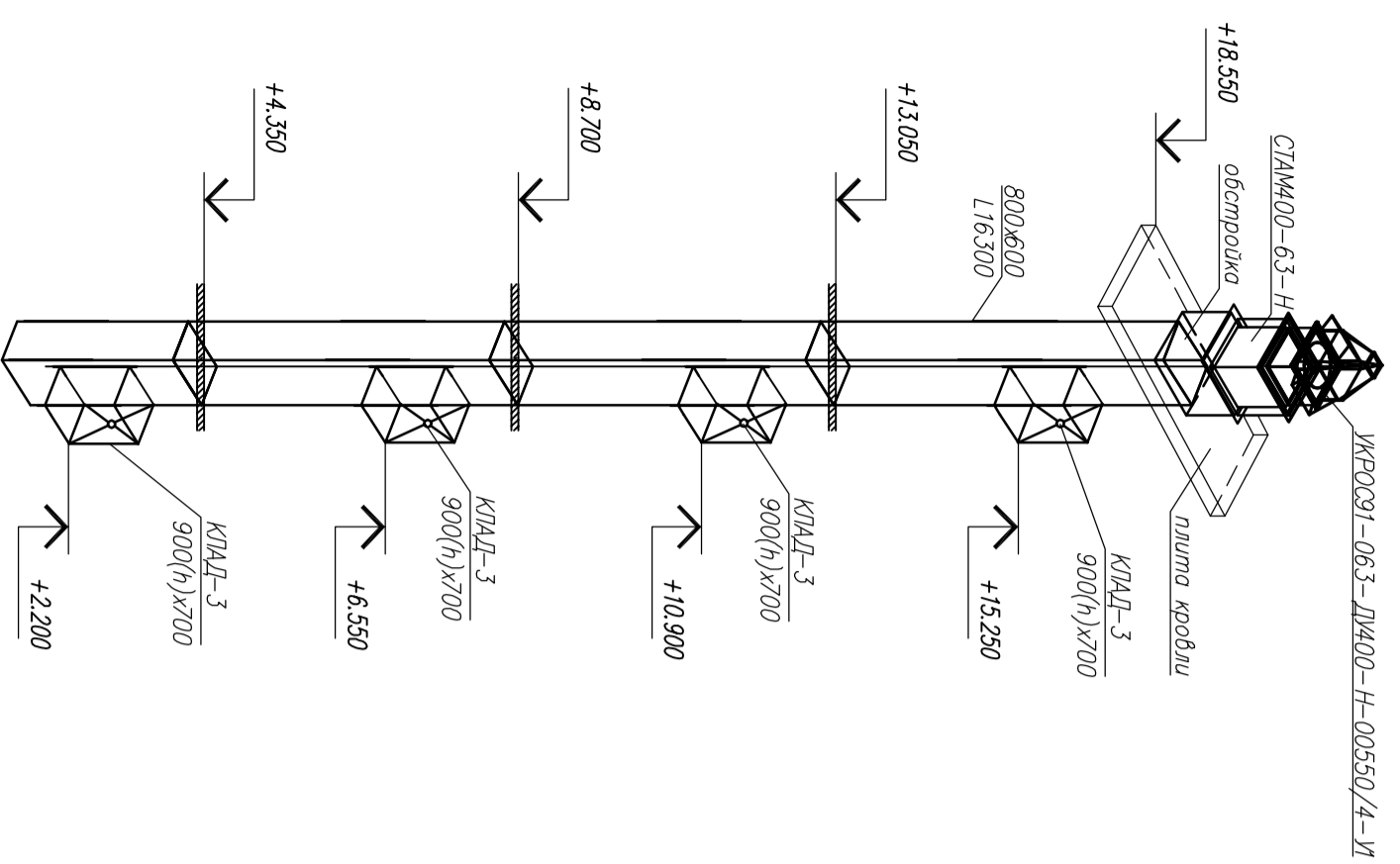
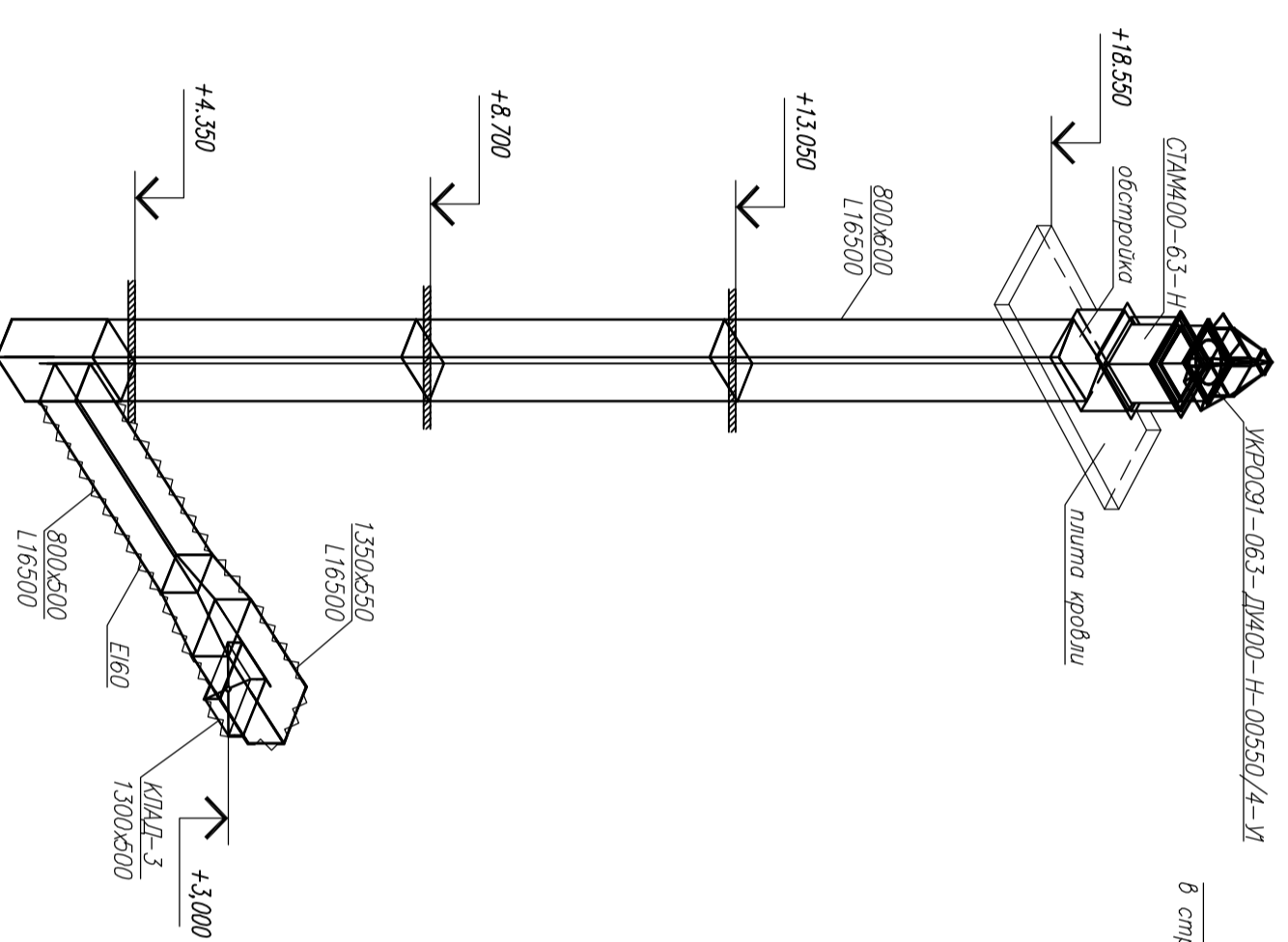


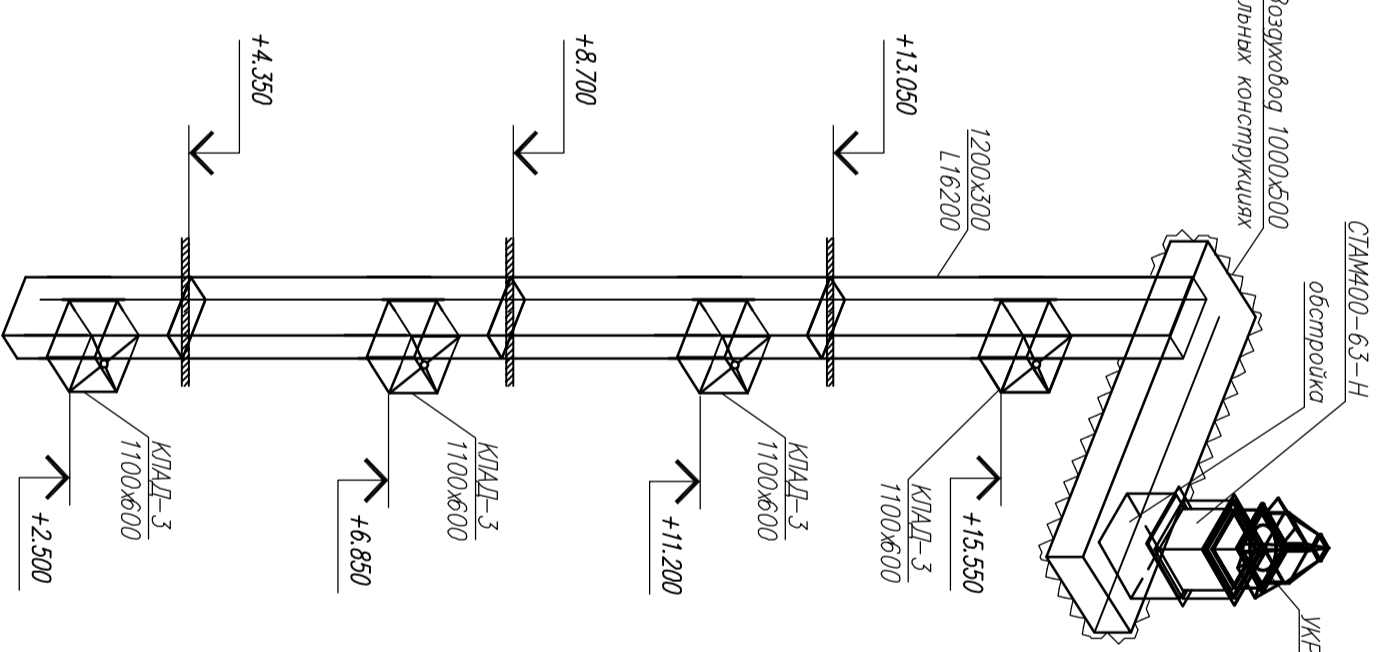
Дымоуглеение из коридоров  
ВЛ1



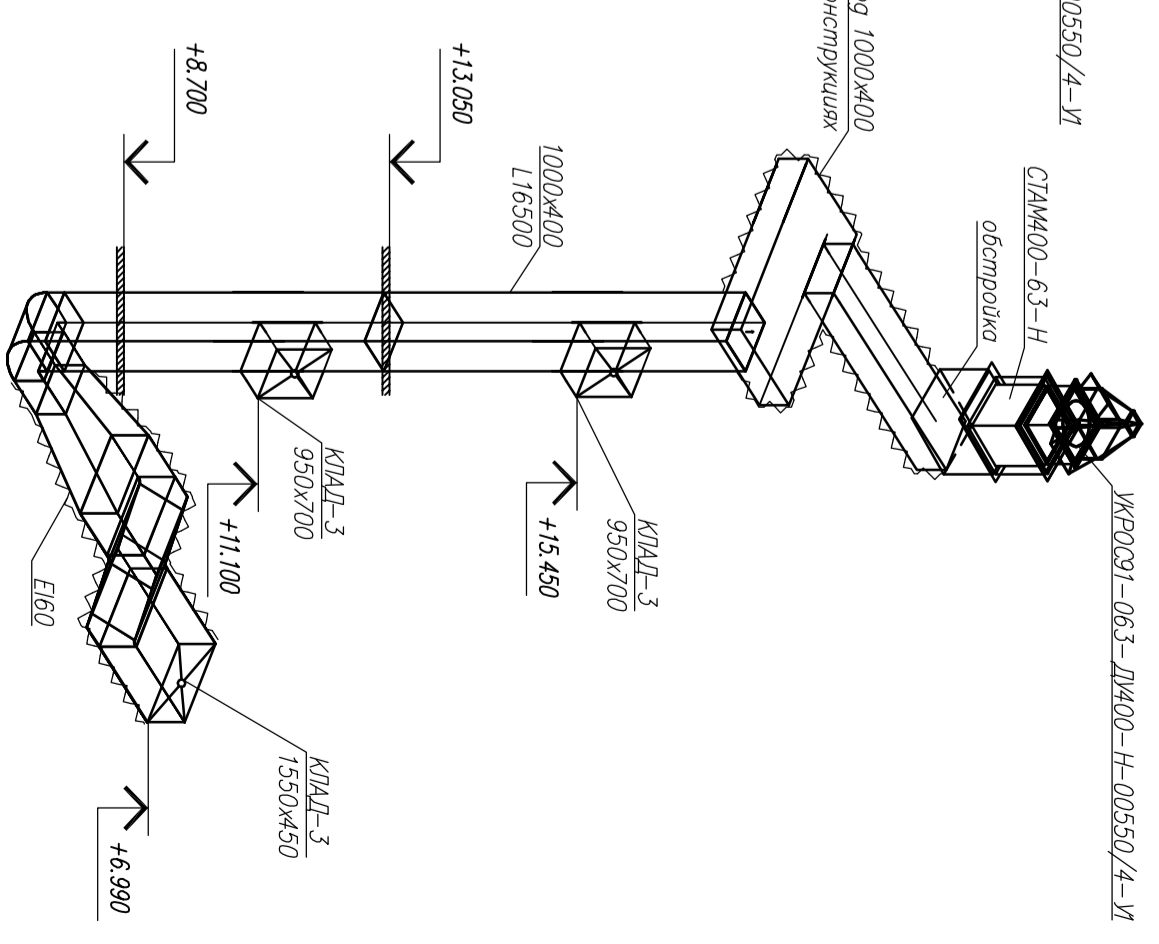
Дымоуглеение из коридоров  
ВЛ2



Дымоуглеение из коридоров  
ВЛ3



Дымоуглеение из коридоров  
ВЛ4



СОГЛАСОВАНО

Инв. N подп. Подпись и дата. Взамен инв. N

Изм.	Код.изм.	Лист	И.в.к.	Подпись	Дата	Страниц	Лист	Листов
Нач. группы								
Пробердил								
Разраб								
И.контр								