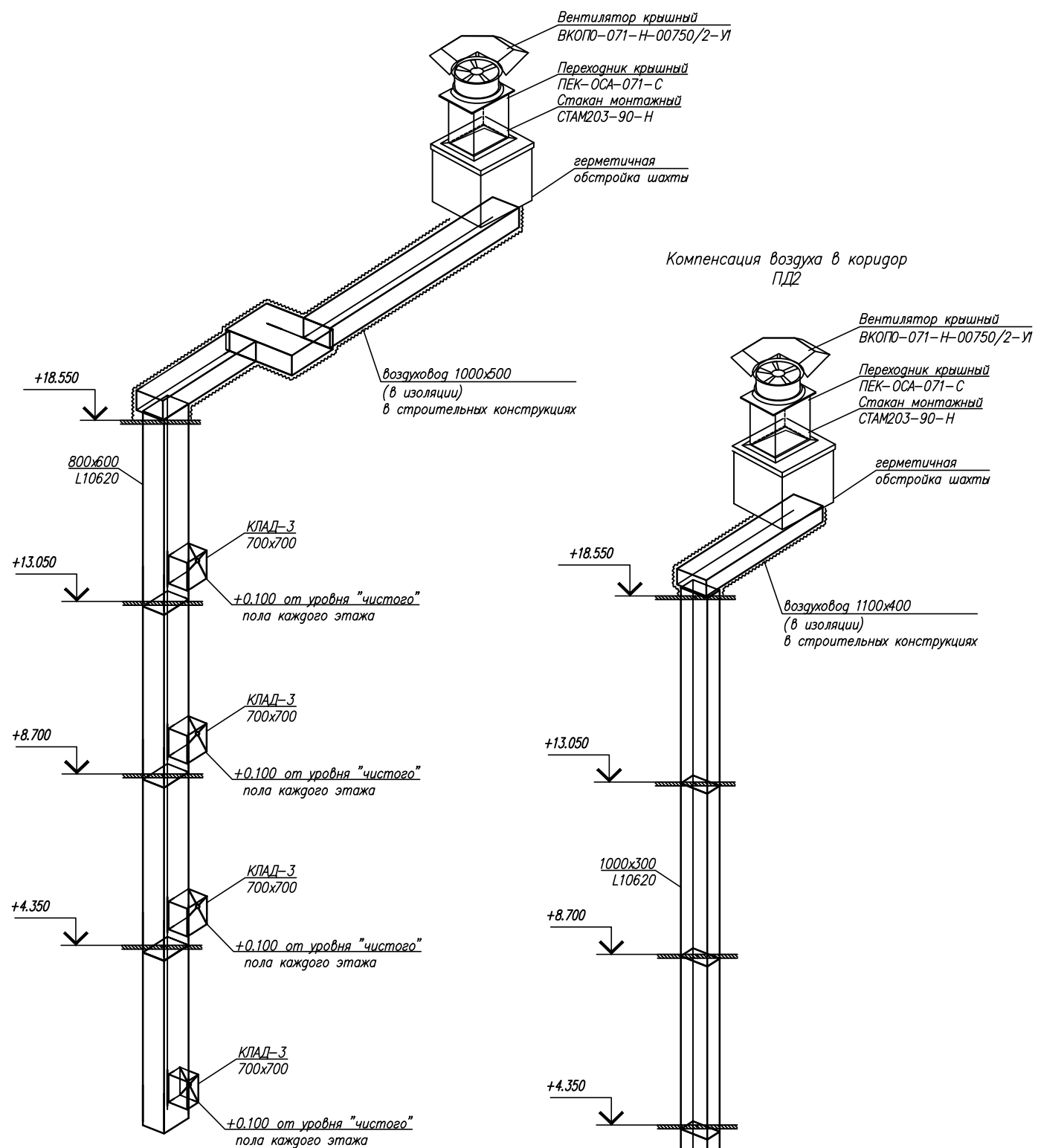
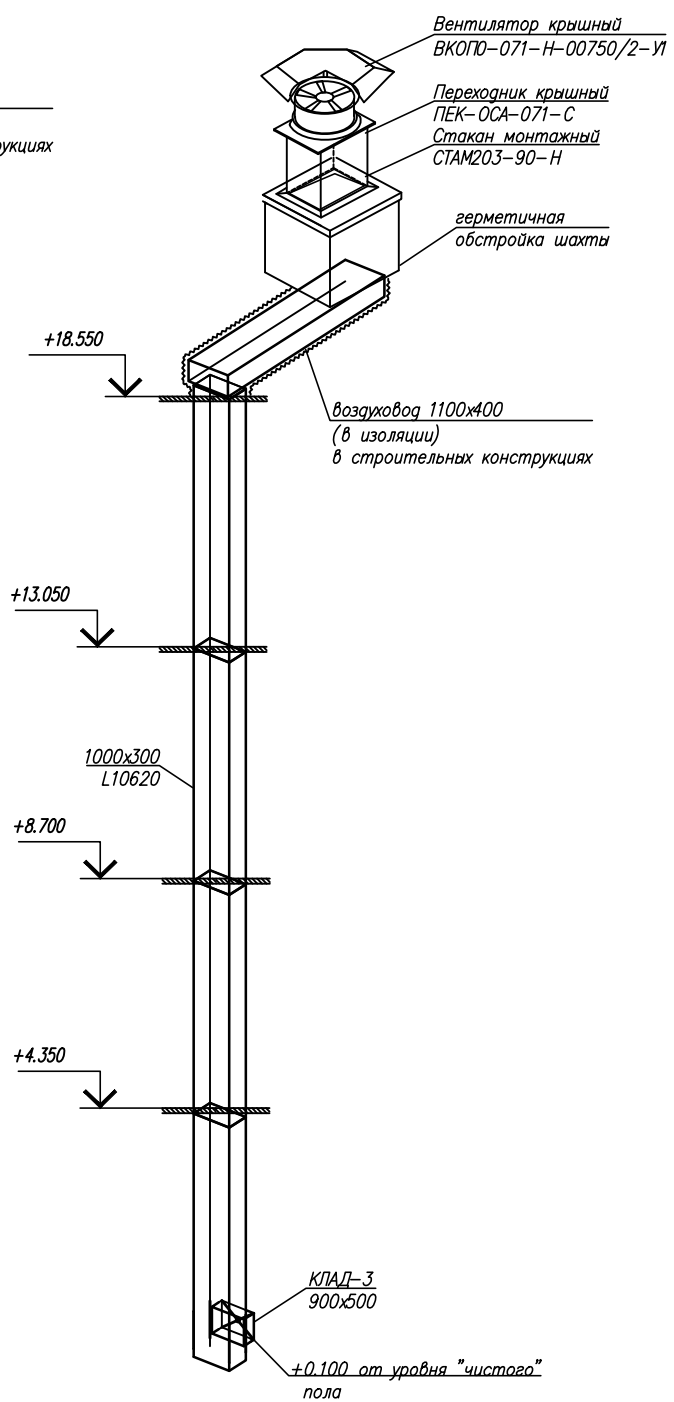


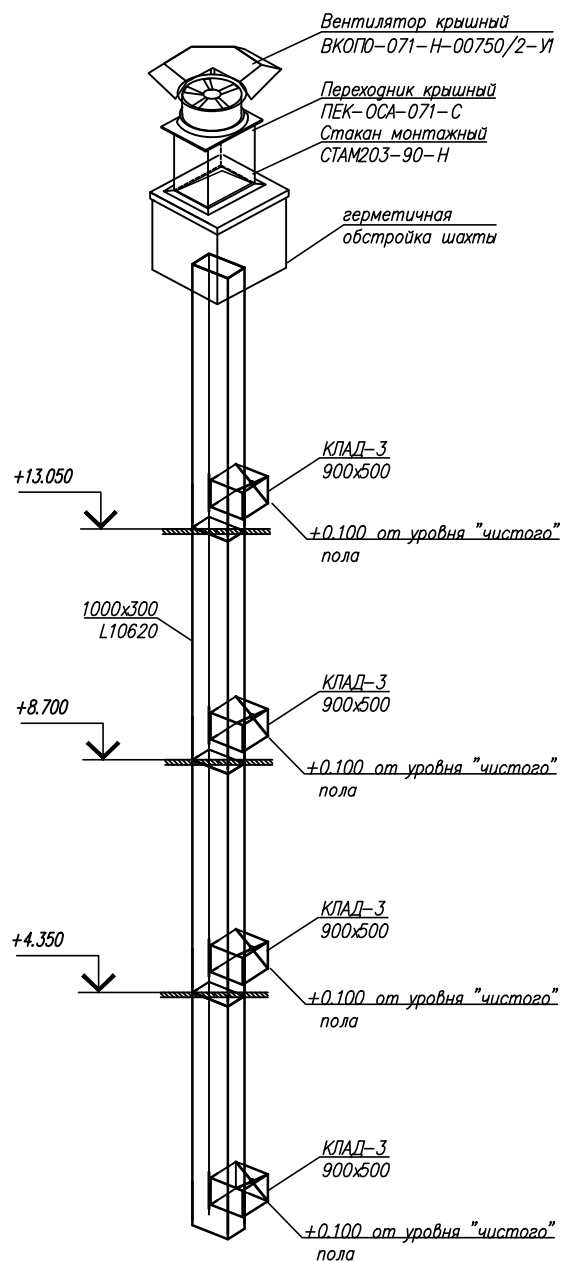
Компенсация воздуха в коридор ПД1



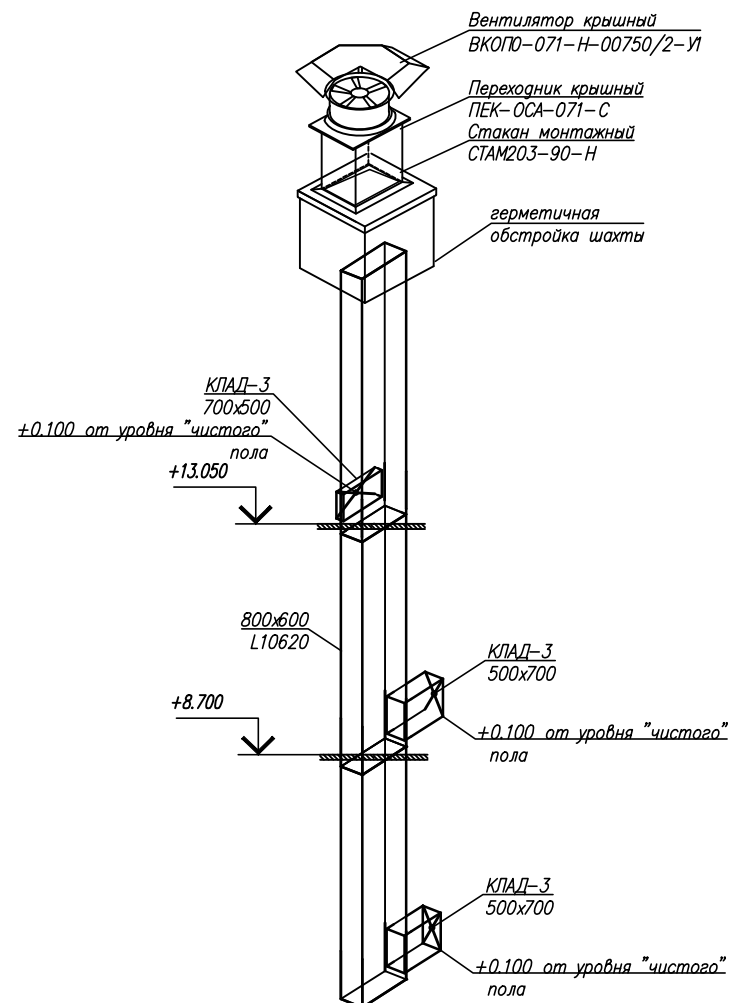
Компенсация воздуха в коридор ПД2



Компенсация воздуха в коридор ПД3



Компенсация воздуха в коридор ПД4



СОГЛАСОВАНО

СОГЛАСОВАНО

Имя, И. подгр.

Подпись и дата

Имя, И. подгр.

Имя, И. подгр.

Подпись и дата

Имя, И. подгр.