

Шкаф управления не показан.

Боковые обшивки не показаны

Мотор редуктор затвор - загрузка

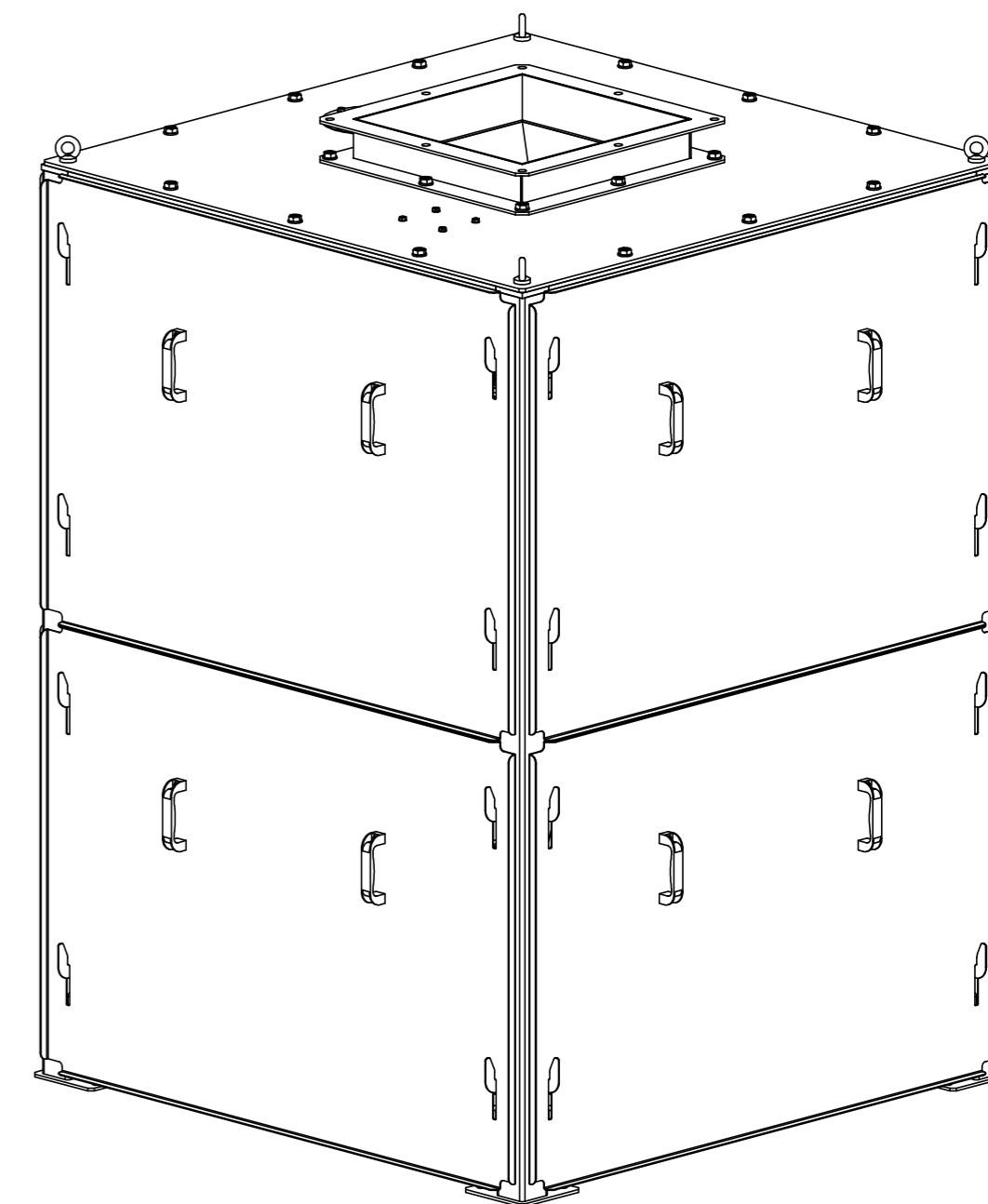
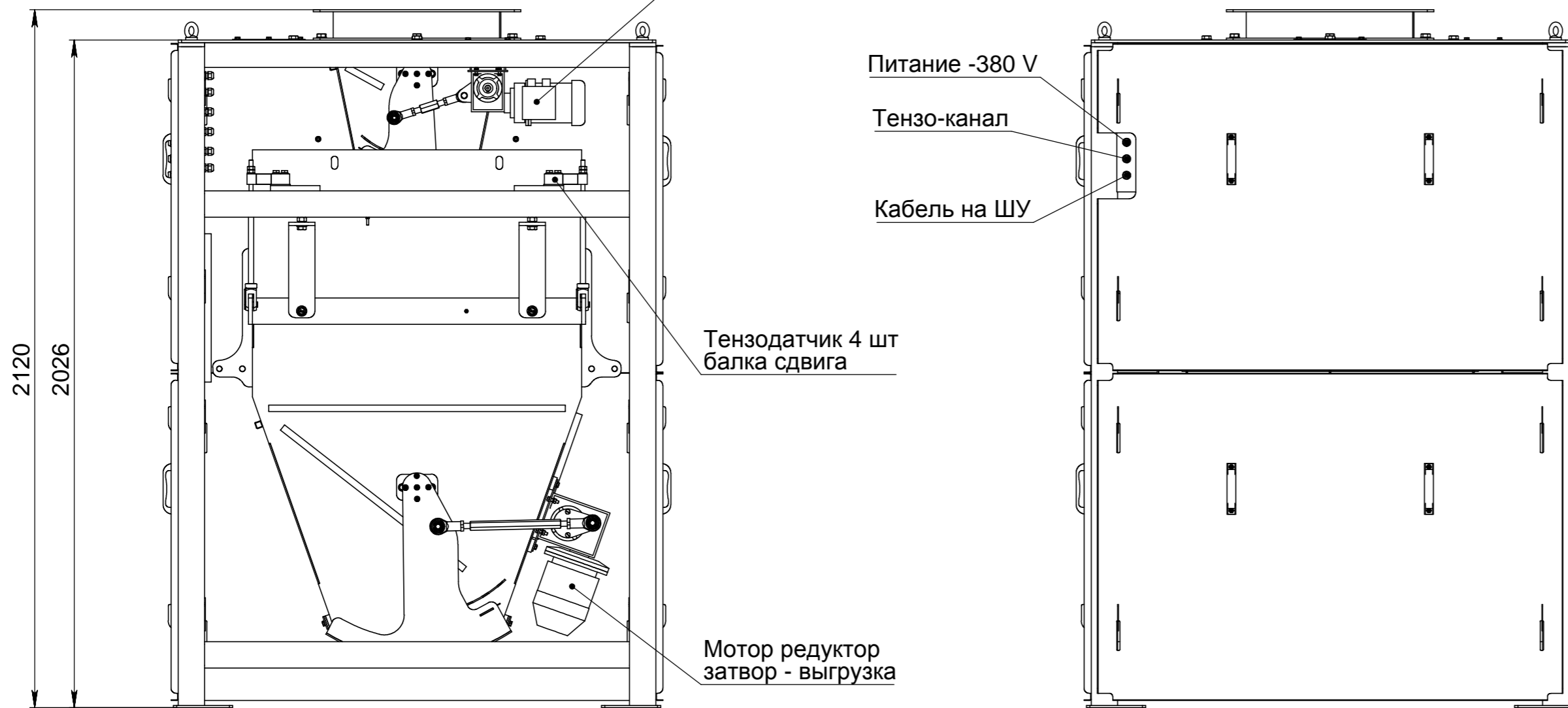
Питание -380 V

Тензо-канал

Кабель на ШУ

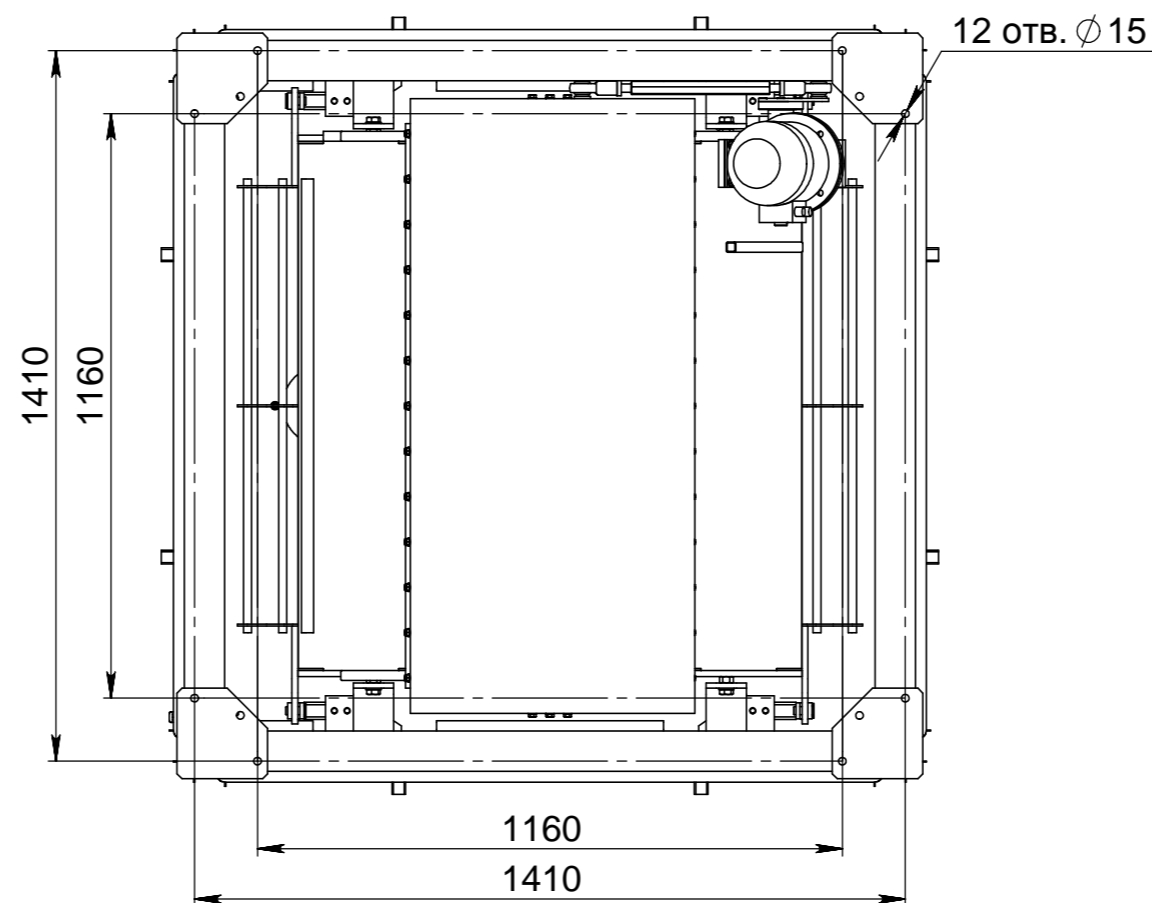
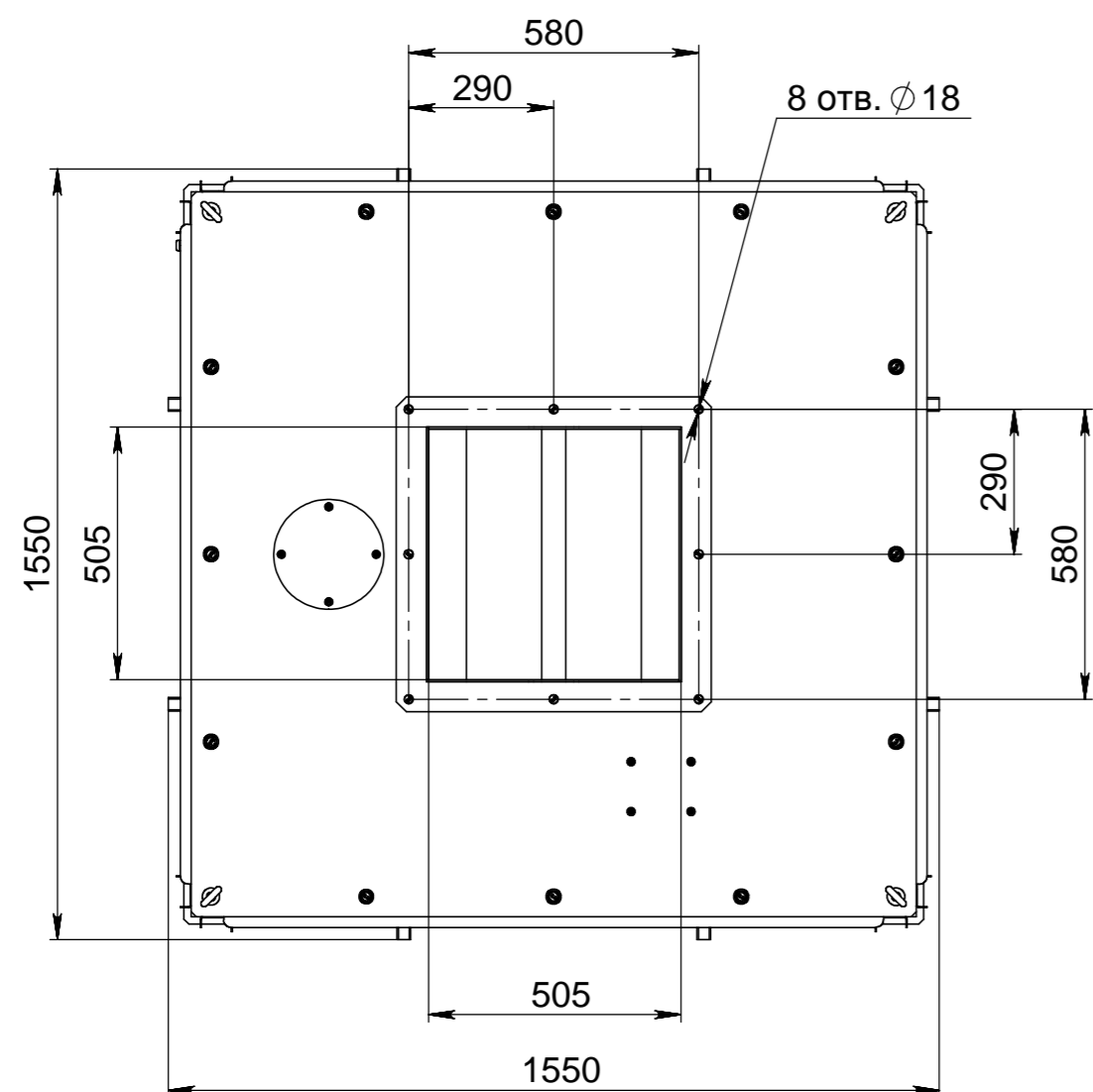
Тензодатчик 4 шт балка сдвига

Мотор редуктор затвор - выгрузка



↑ A

A



СОГЛАСОВАНО:

ИСПОЛНИТЕЛЬ

ЗАКАЗЧИК

_____/____/

_____/____/

1. Размеры для справок.
2. Полезный объем бункера 1000 литров.
3. НПВ - 500 кг.
4. Шкаф управления располагается на расстоянии 5 м от бункерных весов (стандартная поставка). Мах расстояние составляет 80 м (согласовывается отдельно)

Изм.	Лист	№ докум.	Подп.	Дата	Весы бункерные М8500-500-1-Э Габаритный чертёж	Лит.	Масса	Масштаб
Разраб.							1100 max	1:15
Пров.						Лист 1	Листов 1	
Т. контр.								
Н. контр.								
Утв.								