

ЗАО «П.В. Цыганов и партнеры»

Система видеонаблюдения.

СПб, Курортный район, п. Лисий нос, ул. Дмитриева, д21..

РАБОЧИЙ ПРОЕКТ

01-12.2016-ВН.

2016

ЗАО «П.В.Цыганов и партнеры»

Система видеонаблюдения.

СПб, Курортный район, п. Лисий нос, ул. Дмитриева, д21..

РАБОЧИЙ ПРОЕКТ

01-12.2016-ВН.

2016

<i>Ведомость рабочих чертежей основного комплекта</i>		
<i>Лист</i>	<i>Наименование</i>	<i>Примечание</i>
<i>1</i>	<i>Общие данные</i>	
<i>2</i>	<i>План расположения камер и прокладки кабелей.1 этаж.</i>	
<i>3</i>	<i>План расположения камер и прокладка кабелей.2 этаж.</i>	
<i>4</i>	<i>Структурная схема.</i>	
<i>5</i>	<i>Кабельный журнал.</i>	
<i>6</i>	<i>Спецификация.</i>	
<i>Состав проектной документации</i>		

<i>Номер тома</i>	<i>Обозначение</i>	<i>Наименование</i>	<i>Примечание</i>
	<i>01-12.2016-ВН.</i>	<i>Система видеонаблюдения.</i>	

Технические решения, принятые в проекте, соответствуют требованиям экологических, санитарно-гигиенических, противопожарных и других норм, действующих на территории Российской Федерации и обеспечивающих безопасную для жизни и здоровья людей эксплуатацию объекта, при соблюдении предусмотренных рабочими чертежами мероприятий и установленных правил безопасной эксплуатации электроустановок.

ГИП

Цыганов П.В.

01-12.2016-ВН.

Спб, Курортный район, п. Лисий нос, ул. Дмитриева, д21..

<i>Изм.</i>	<i>Кол.уч.</i>	<i>Лист</i>	<i>№ док.</i>	<i>Подпись</i>	<i>Дата</i>				
	<i>Разраб.</i>	<i>Цыганов П.В.</i>			<i>23.12.16</i>	<i>Система видеонаблюдения.</i>	<i>Стадия</i>	<i>Лист</i>	<i>Листов</i>
							<i>РП</i>	<i>1</i>	<i>2</i>
<i>Общие данные</i>						ООО "П.В.Цыганов и партнеры"			
		<i>ГИП</i>		<i>Цыганов П.В.</i>	<i>23.12.16</i>				

Согласовано

?

Инв.? подл. Инв.? подл. Подпись, дата Взам. инв.?

Проект системы видеонаблюдения коттеджа выполнен на оборудовании фирмы Samsung. После установки оборудование необходимо настроить. В проекте используется 16 видеокамер типа WiseNet3 SNO-7084R И 1 камера типа WiseNet3 SND-7084 ("Рыбий глаз"). Видеокамеры устанавливаются снаружи на фасад здания, охватывая весь обзор по периметру здания, и осуществляют видеонаблюдение основных проходов, входов, въездов и окон, таким образом обеспечивая безопасность и фиксацию несанкционированного проникновения на частную территорию владельца коттеджа. Также видеокамеры устанавливаются внутри коттеджа, что также обеспечивает безопасность и фиксацию всего происходящего, что даёт возможность владельцу наблюдения за домом во время отсутствия, путешествий в режиме реального времени. 16 видеокамер подключаются по 4 шт. в устройство SPE-400B и далее в видеорегистратор SRN 1673S, 1 видеокамера подключается к SPE-101, далее к видеорегистратору SRN-472S. Для управления видеокамерами используется контроллер SPC-6000, изображения от видеокамер выводятся на LED -монитор с диагональю 40 дюймов.

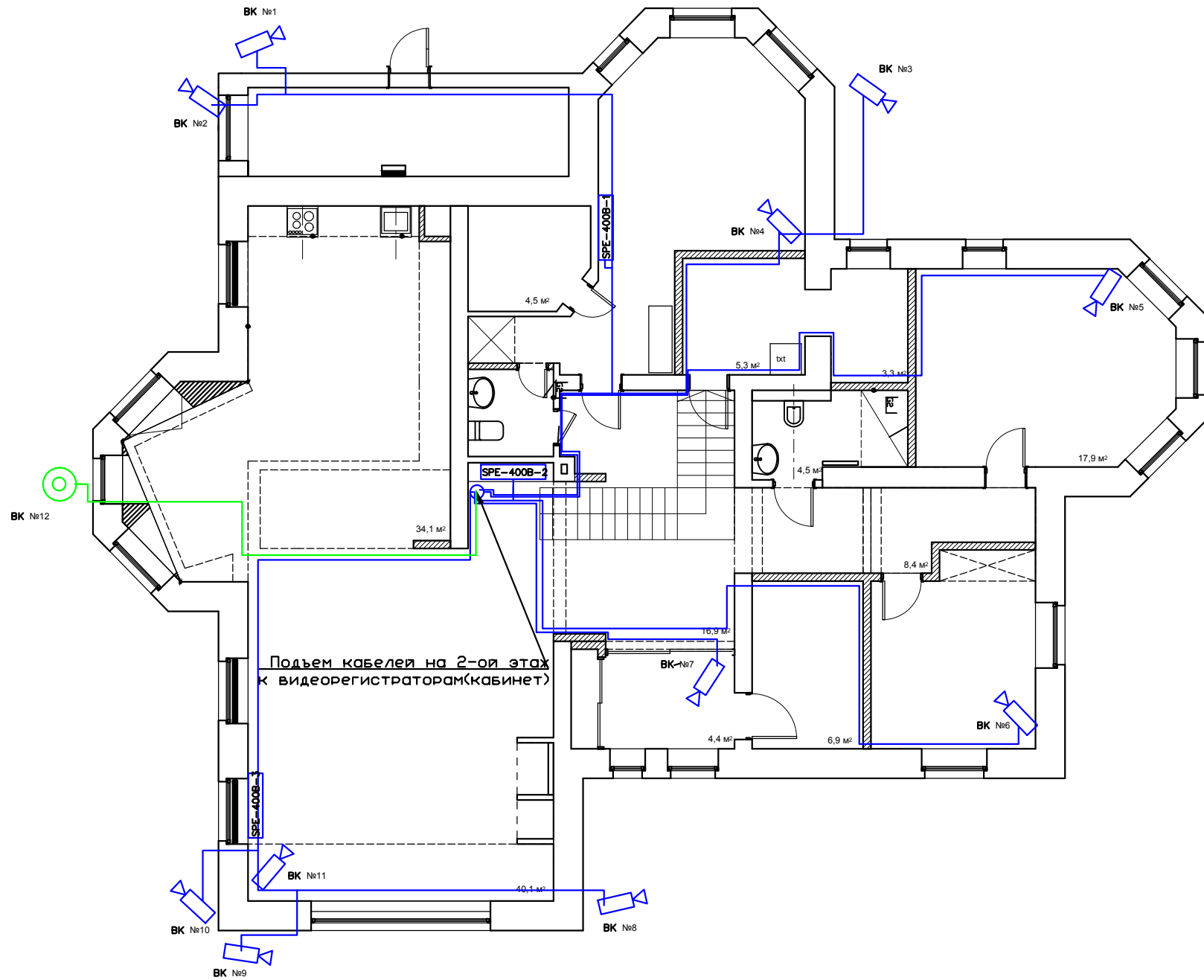
Инв.? подл. Подпись, дата
 Инв.? инв. ?

Изм.	Кол.уч	Лист	Ндок	Подп.	Дата

01-12.2016-ВН.

Лист
 1.2

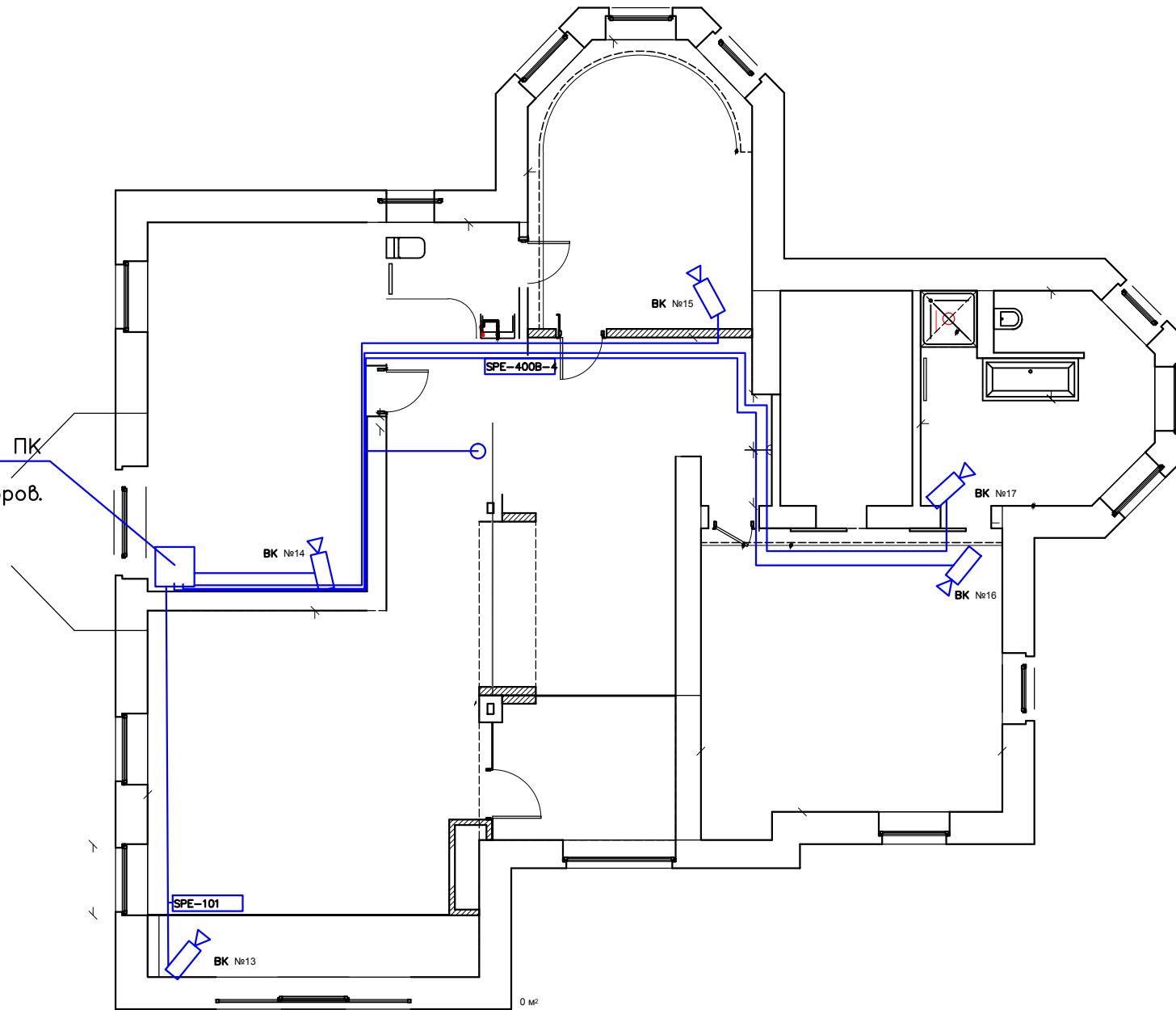
СОГЛАСОВАНО		
Взам.инв. N		
Подпись и дата		
Инв. N подл.		



						01-12.2016-ВН.			
						Спб, Курортный район, п. Лисий нос, ул. Дмитриева, д21..			
Изм.	Кол.уч.	Лист	№ док.	Подпись	Дата	Система видеонаблюдения.	Стадия	Лист	Листов
	Разраб.	Цыганов П.В			23.12.16		РП	1	1
						План расположения камер и прокладка кабелей.1 этаж.	ООО "П.В.Цыганов и партнеры"		
ГИП		Цыганов П.В			23.12.16				

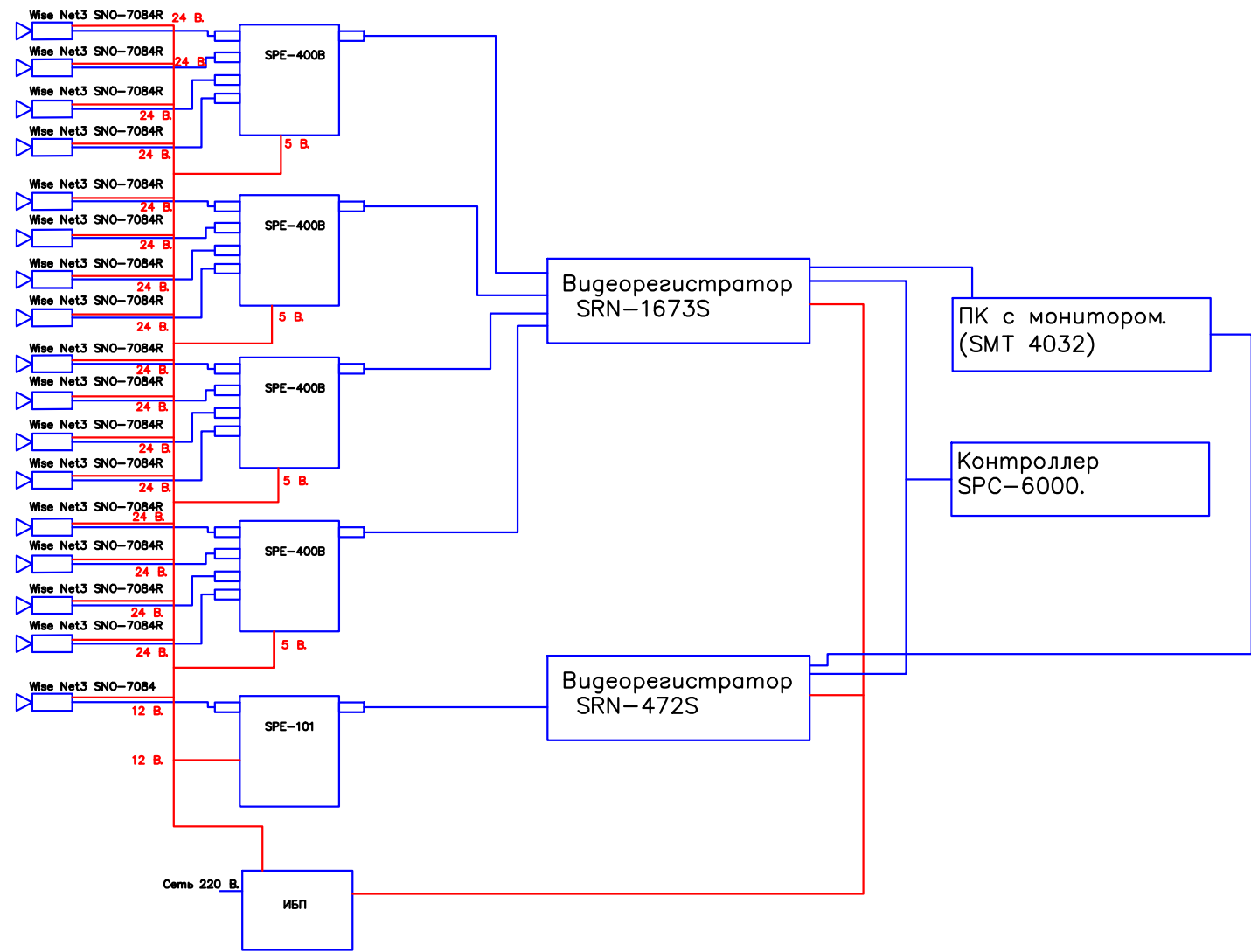
СОГЛАСОВАНО	
Взам.инв.№	
Подпись и дата	
Инв. № подл.	

Место установки ПК,
монитора,
видеорегистраторов.



						01-12.2016-ВН.			
						Спб, Курортный район, п. Лисий нос, ул. Дмитриева, д21..			
Изм.	Кол.уч.	Лист	№ док.	Подпись	Дата	Система видеонаблюдения.	Стадия	Лист	Листов
Разраб.		Цыганов П.В			23.12.16		РП	1	1
						План расположения камер и прокладка кабелей.2 этаж.	ООО "П.В.Цыганов и партнеры"		
ГИП		Цыганов П.В.			23.12.16				

СОГЛАСОВАНО			
	Взам.инв. N		
	Подпись и дата		
Инв. N подл.			



						01-12.2016-ВН.			
						Спб, Курортный район, п. Лисий нос, ул. Дмитриева, д21..			
Изм.	Кол.уч.	Лист	№ док.	Подпись	Дата	Система видеонаблюдения.	Стадия	Лист	Листов
							РП	1	1
						Структурная схема.	ООО "П.В.Цыганов и партнеры"		
ГИП		Цыганов П.В.			23.12.16				

Обозначение кабеля, провода	Трасса		Кабель, провод				
	Начало	Конец	по проекту			проложен	
			Марка	Кол., число и сечение жил	Длина, м	Марка	Кол., число и сечение жил
1	БК №1	SPE-400B-1	Коаксиальный	1	15		
2	БК №2	SPE-400B-1	Коаксиальный	1	15		
3	БК№3	SPE-400B-1	Коаксиальный	1	15		
4	БК №4	SPE-400B-1	Коаксиальный	1	13		
5	SPE-400B-1	SRN-1673S	УТР 5Е	8 парный	22		
6	БК№5	SPE-400B-2	Коаксиальный	1	18		
7	БК №6	SPE-400B-2	Коаксиальный	1	17		
8	БК№7	SPE-400B-2	Коаксиальный	1	10		
9	БК№12	SPE-400B-2	Коаксиальный	1	15		
10	SPE-400B-2	SRN-1673S	УТР 5Е	8 парный	15		
11	БК№9	SPE-400B-3	Коаксиальный	1	5		
12	БК№10	SPE-400B-3	Коаксиальный	1	5		
13	БК№11	SPE-400B-3	Коаксиальный	1	5		
14	БК№8	SPE-400B-3	Коаксиальный	1	12		
15	SPE-400B-3	SRN 1673S	УТР 5Е	8 парный	25		
16	БК№13	SPE-101	Коаксиальный	1	5		
17	SPE 101	SRN 472S	УТР 5Е	8 парный	10		

СОГЛАСОВАНО

Взам.инв. N
Подпись и дата
Инв. N подл.

Примечание

1. Кабель прокладывать по месту.
2. Кабель нарезать по месту.

						01-12.2016-ВН. .КЖ			
						Спб, Курортный район, п. Лисий нос, ул. Дмитриева, д21..			
Изм.	Кол.уч.	Лист	№ док.	Подпись	Дата	Система видеонаблюдения.	Стадия	Лист	Листов
Разраб.		Цыганов П.В.			23.12.16		РП	1	1
						Кабельный журнал	ООО "П.В.Цыганов и партнеры"		
ГИП		Цыганов П.В.			23.12.16				

Поз.	Наименование и техническая характеристика	Тип, марка, обозначение документа, опросного листа	Код оборудования, изделия, материала	Завод изготовитель	Единица измерения	Количество	Масса единицы	Примечание
1	Видеокамера Samsung wise net3 sno 7084r			samsung	шт.	16		
2	Видеокамера Samsung wise net3 snv 7084			samsung	шт.	1		
3	Видеорегистратор SRN 1673S			samsung	шт.	1		
4	Видеорегистратор SRN 472S			samsung	шт.	1		
5	Мультиплексор SPE-400B			samsung	шт.	4		
6	Мультиплексор SPE 101			samsung	шт.	1		
7	ИБПс выходами U=5,12,24 В.)				шт.	1		
	Контроллер SPC-6000			samsung	шт.	1		
	Монитор SMT-4032			samsung	шт.	1		
1	Кабель UTP 5E				м.	90		
2	Кабель коаксиальный				м.	180		
3	SHP-3701H			samsung	шт.	1		
4	SHB-4300H			samsung	шт.	6		
5								
6								
7								
8								
1								
2								
3								
4								
5								
6								
7								
8								
1								
2								
3								
4								
5								
6								
7								
8								

СОГЛАСОВАНО

Взам.инв. N

Подпись и дата

Инв. N подл.

						01-12.2016-ВН. .CO			
						Спб, Курортный район, п. Лисий нос, ул. Дмитриева, д21..			
Изм.	Кол.уч.	Лист	№ док.	Подпись	Дата	Система видеонаблюдения.	Стадия	Лист	Листов
Разраб.		Цыганов П.В.			23.12.16		РП	1	1
						Спецификация оборудования, изделий и материалов	ООО "П.В.Цыганов и партнеры"		
ГИП		Цыганов П.В.			23.12.16				