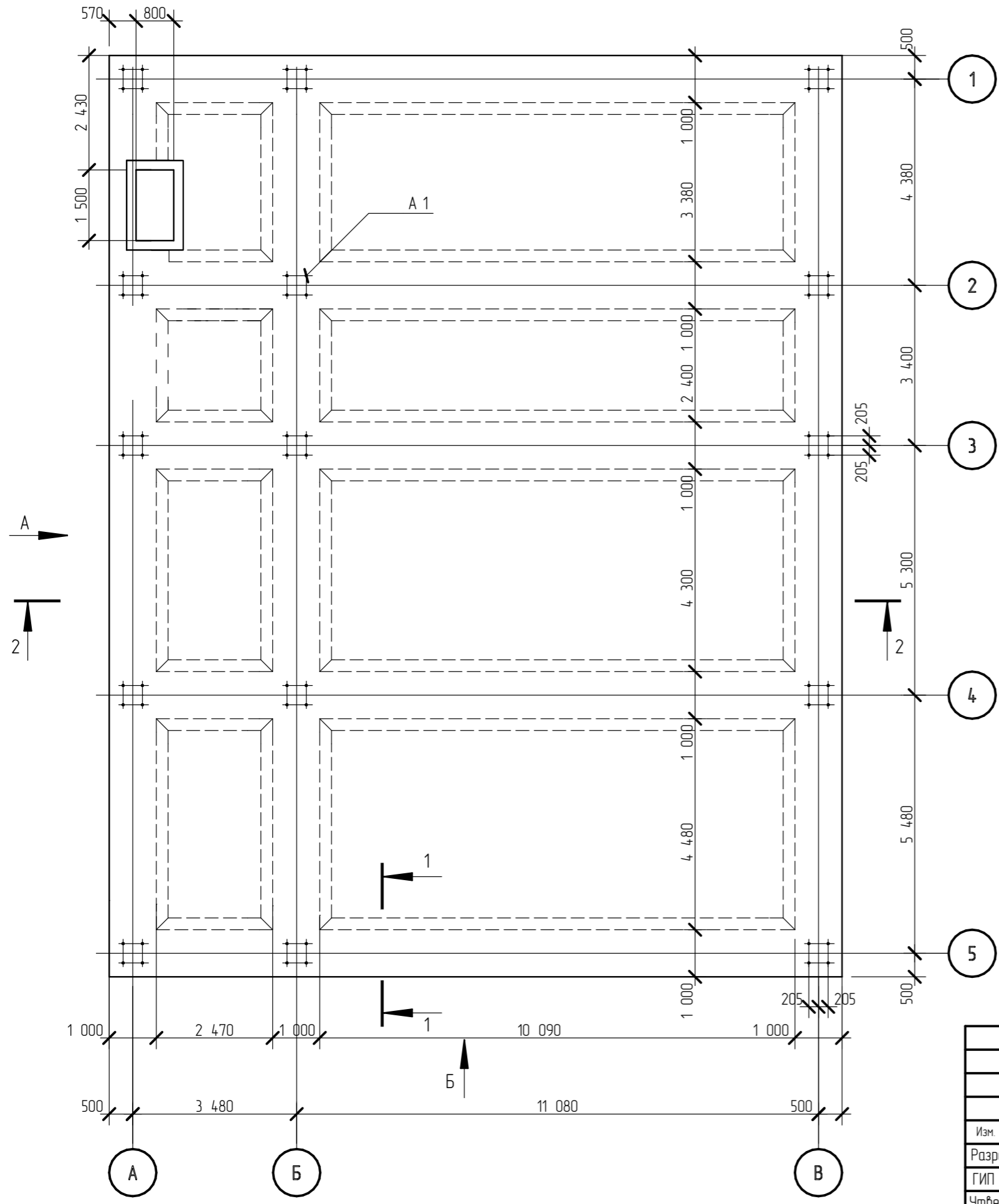


План фундаментной плиты ПФм-1

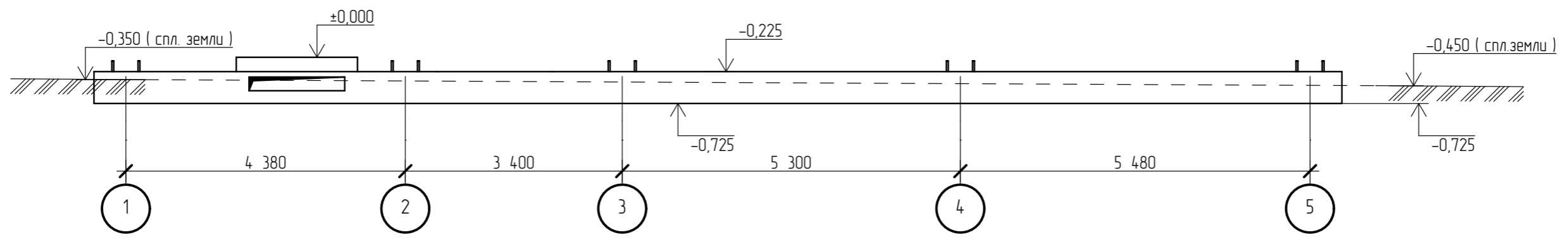


- 1. Разрез 1-1 смотри лист 3
- 2. Вид А,Б смотри лист 2
- 3. Разрез 2-2 смотри лист 4

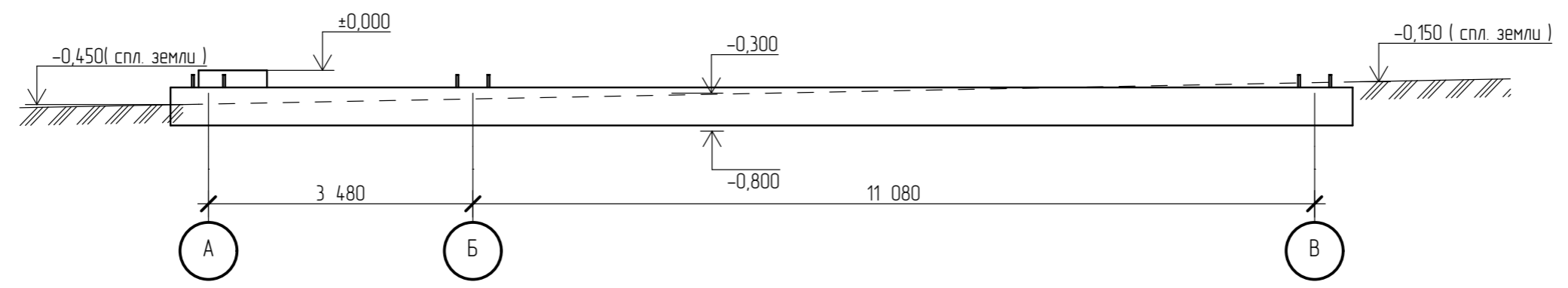
Согласовано
Взам. инв. №
Подп. и дата
Инв. N подл.

						2014-12/01-КР			
						Московская область, Подольский район, с/пос. Лаговское, д. Бережки			
Изм.	Кол.уч.	Лист	И.доп.	Подп.	Дата	АЭС корпоративного формата ОАО "ЛУКОЙЛ"	Стадия	Лист	Листов
Разраб.	Султанов	1		<i>Sul'tanov</i>	12.02		П	1	19
ГМП	Юдин			<i>Yudin</i>	12.02	Опалубочный план фундаментной плиты ПФм-1 здания операторной	ООО "АПМ БОР"		
Утвердил	Старых			<i>Starykh</i>	12.02				
Н.контр.	Кудраш			<i>Kudras</i>	12.02				

Вид А



Вид Б

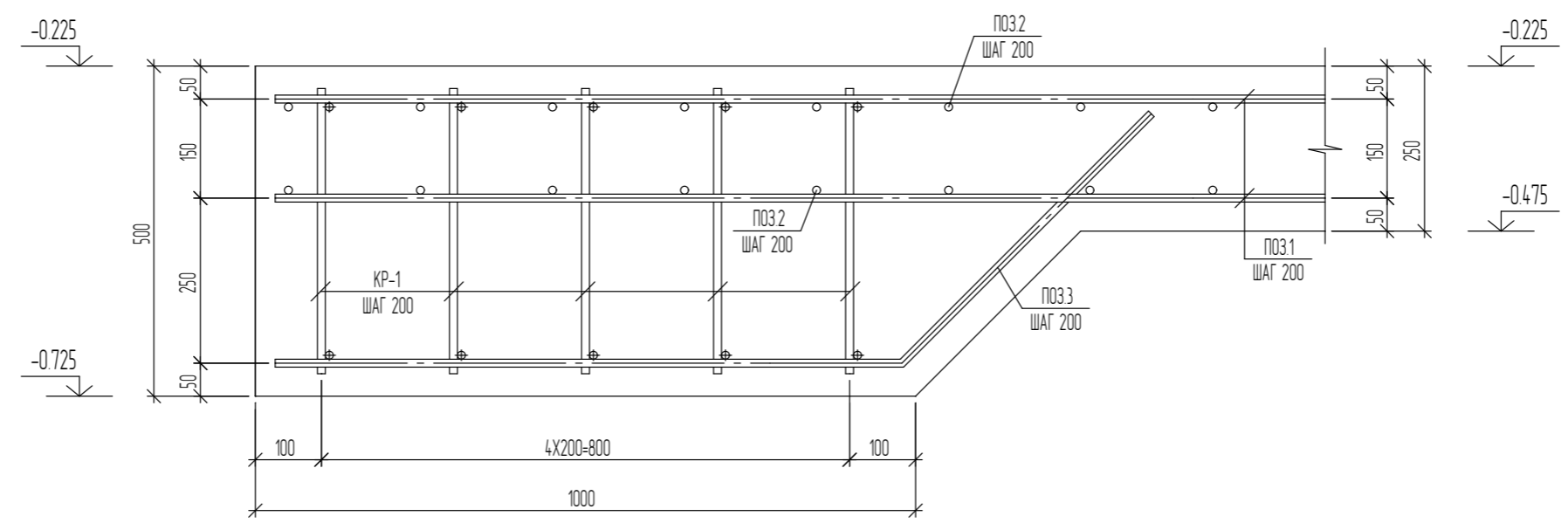


Согласовано

Изм. №	Изм. №	Изм. №	Изм. №
Взам. инв. №	Взам. инв. №	Взам. инв. №	Взам. инв. №
Подп. и дата	Подп. и дата	Подп. и дата	Подп. и дата
Изм. № подл.	Изм. № подл.	Изм. № подл.	Изм. № подл.

						2014-12/01-КР			
						Московская область, Подольский район, с/пос. Лаговское, д. Бережки			
Изм.	Кол.уч.	Лист	И док	Подп.	Дата	АЗС корпоративного формата ОАО "ЛУКОЙЛ"	Стадия	Лист	Листов
Разраб.		Султанов		<i>[Signature]</i>	12.02		П	2	
ГИП		Юдин		<i>[Signature]</i>	12.02				
Утвердил		Старых		<i>[Signature]</i>	12.02				
И контр.		Кудраш		<i>[Signature]</i>	12.02				
						Вид А , вид Б		ООО "АПМ БОР"	

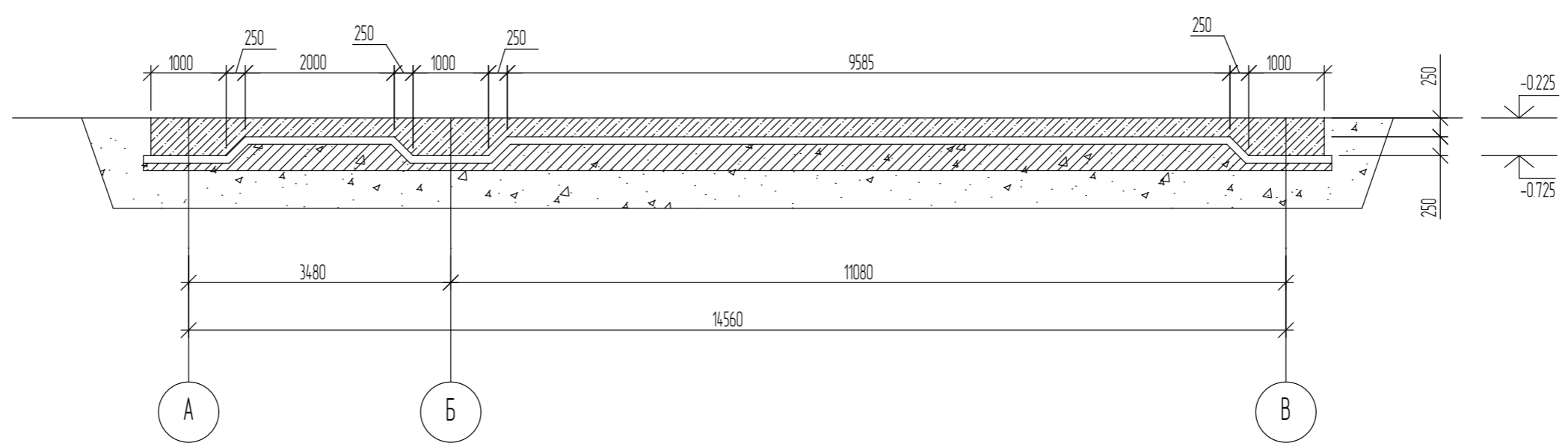
РАЗРЕЗ 1-1



Согласовано			
Изм. N подл.	Подп. и дата	Взм. инб. №	

						2014-12/01-KP			
						Московская область, Подольский район, с/пос. Лаговское, д. Бережки			
Изм.	Кол.уч.	Лист	И.док	Подп.	Дата	АЗС корпоративного формата ОАО "ЛУКОЙЛ"	Стадия	Лист	Листов
Разраб.		Султанов		<i>[Signature]</i>	12.02		П	3	
ГИП		Юдин		<i>[Signature]</i>	12.02				
Утвердил		Старых		<i>[Signature]</i>	12.02				
И.контр.		Кудраш		<i>[Signature]</i>	12.02				
						Разрез 1-1	ООО "АПМ БОР"		
Формат А3									

РАЗРЕЗ 2-2

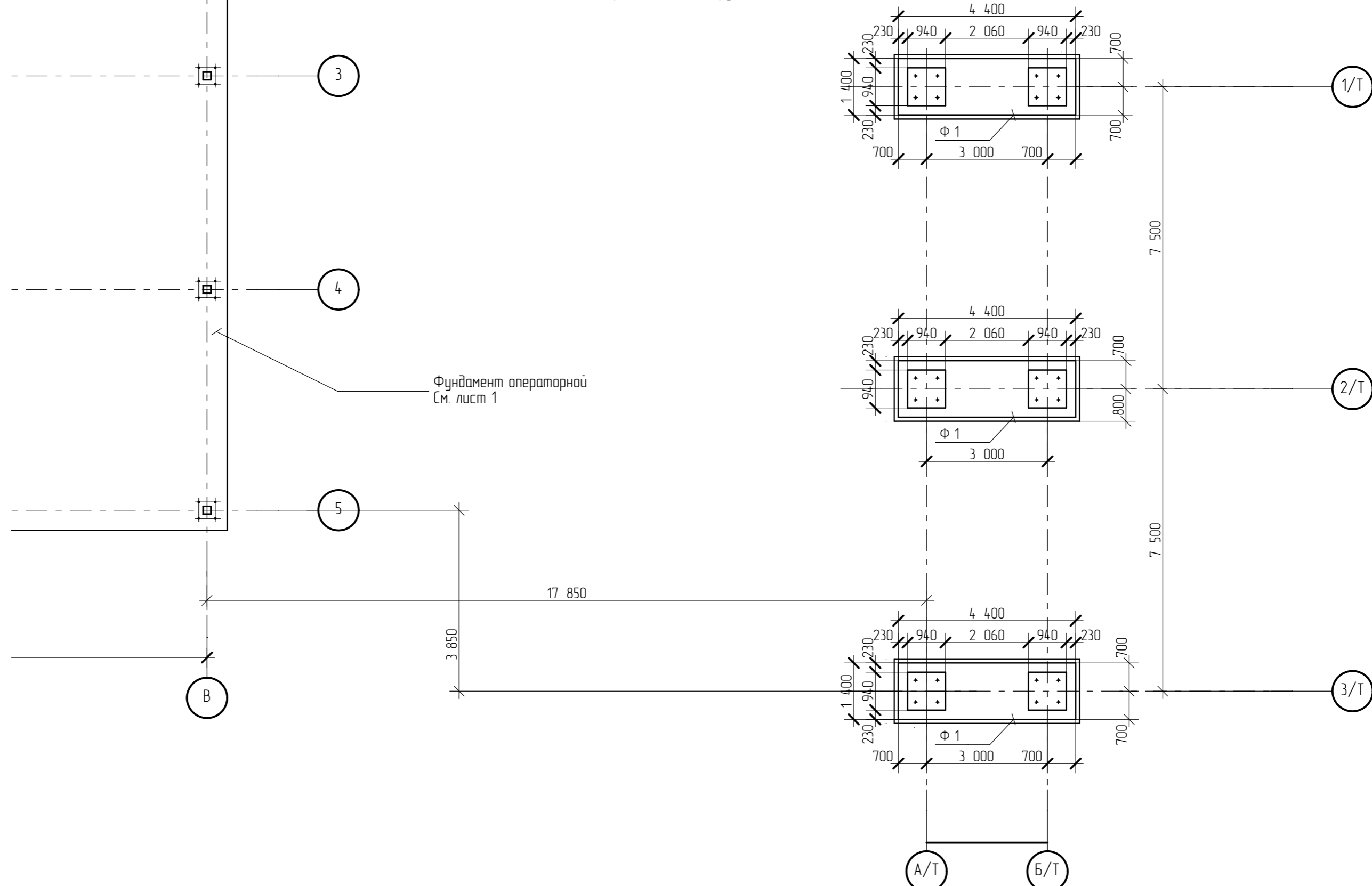


Согласовано

Изм. № подл.	Подп. и дата	Взам. инв. №		

						2014-12/01-КР			
						Московская область, Подольский район, с/пос. Лаговское, д. Бережки			
Изм.	Кол.уч.	Лист	И док	Подп.	Дата	АЗС корпоративного формата ОАО "ЛУКОЙЛ"	Стадия	Лист	Листов
Разраб.		Султанов		<i>[Signature]</i>	12.02		П	4	
ГИП		Юдин		<i>[Signature]</i>	12.02				
Утвердил		Старых		<i>[Signature]</i>	12.02				
Н.контр.		Кудраш		<i>[Signature]</i>	12.02				
						Разрез 2-2	ООО "АПМ БОР"		
						Формат А3			

Схема расположения фундаментов



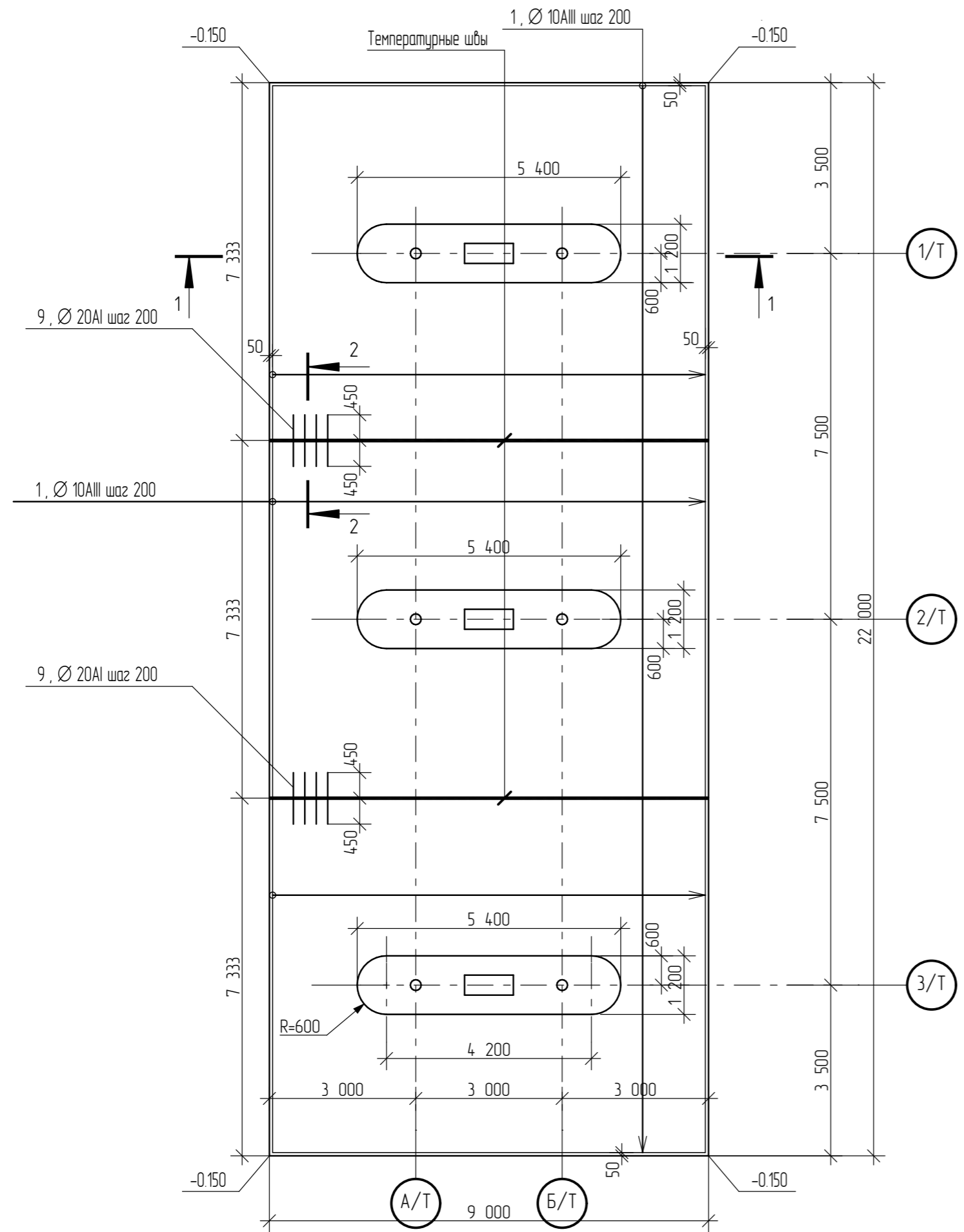
Фундамент операторной
См. лист 1

Согласовано				

Вам. инв. №	
Подп. и дата	
Инв. N подл.	

						2014-12/01-КР			
						Московская область, Подольский район, с/пос. Лаговское, д. Бережки			
Изм.	Кол.уч.	Лист	Инд.	Подп.	Дата	АЗС корпоративного формата ОАО "ЛУКОЙЛ"	Стадия	Лист	Листов
Разраб.		Султанов		<i>[Signature]</i>	12.02		П	5	
ГИП		Юдин		<i>[Signature]</i>	12.02				
Утвердил		Старых		<i>[Signature]</i>	12.02				
Н.контр.		Кудраш		<i>[Signature]</i>	12.02	Схема расположения фундаментов навеса топливозаправочных островков	ООО "АПМ БОР"		
						Формат А3			

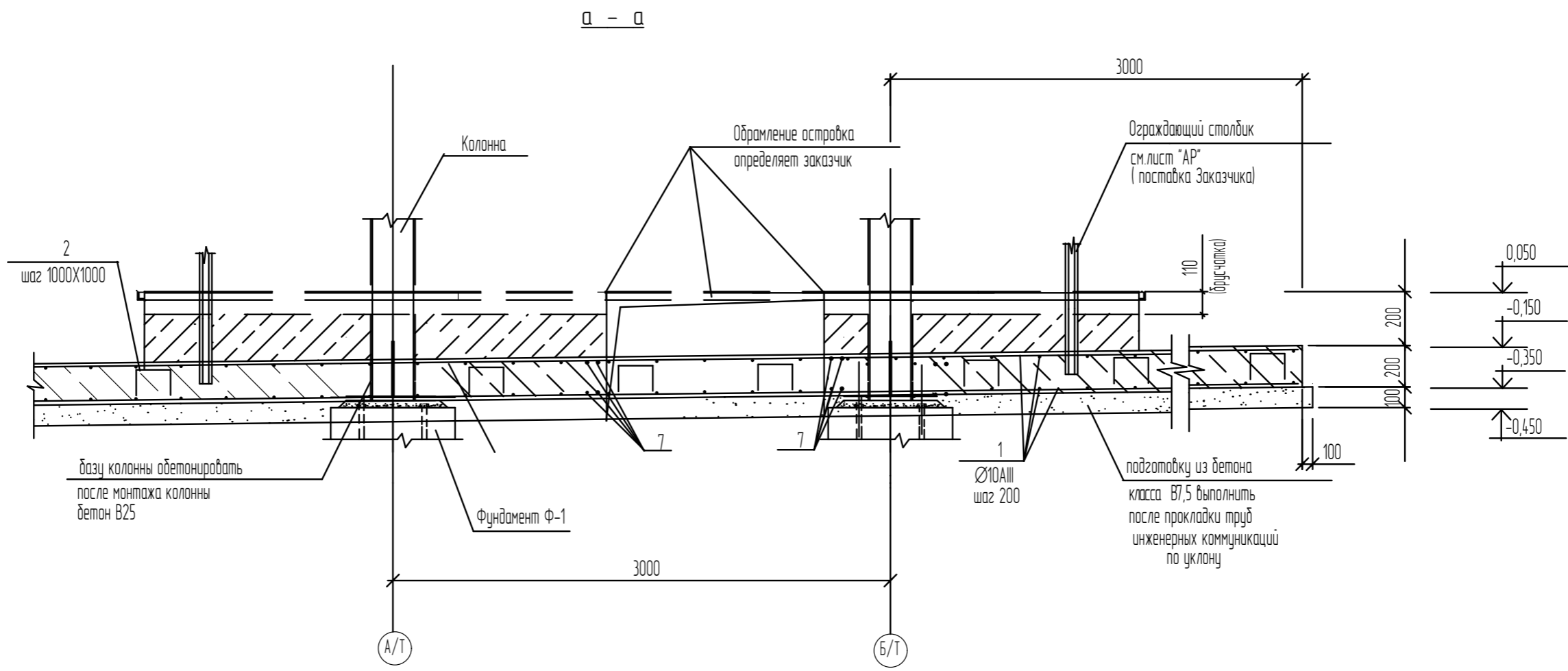
Опалубка и армирование плиты площадки заправки Пм-1



1. Разрез а-а, смотрите на листе КР-7.
2. Конфигурация, обрамление островка, прямая и ограждающие см раздел ИОС 5.7

Согласовано				
Взам. инв. №				
Подп. и дата				
Инв. N подл.				

						2014-12/01-КР			
						Московская область, Подольский район, с/пос. Лаговское, д. Бережки			
Изм.	Кол.уч.	Лист	И.док	Подп.	Дата	АЗС корпоративного формата ОАО "ЛУКОЙЛ"	Стадия	Лист	Листов
Разраб.		Султанов		<i>Султанов</i>	12.02		П	6	
ГИП		Юдин		<i>Юдин</i>	12.02				
Утвердил		Старых		<i>Старых</i>	12.02				
Н.контр.		Кудраш		<i>Кудраш</i>	12.02	Опалубка и армирование плиты площадки заправки Пм-1	ООО "АПМ БОР"		
Формат А3									



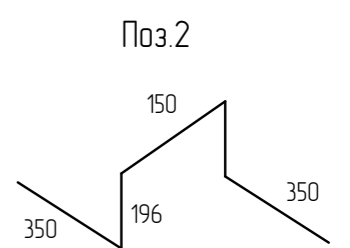
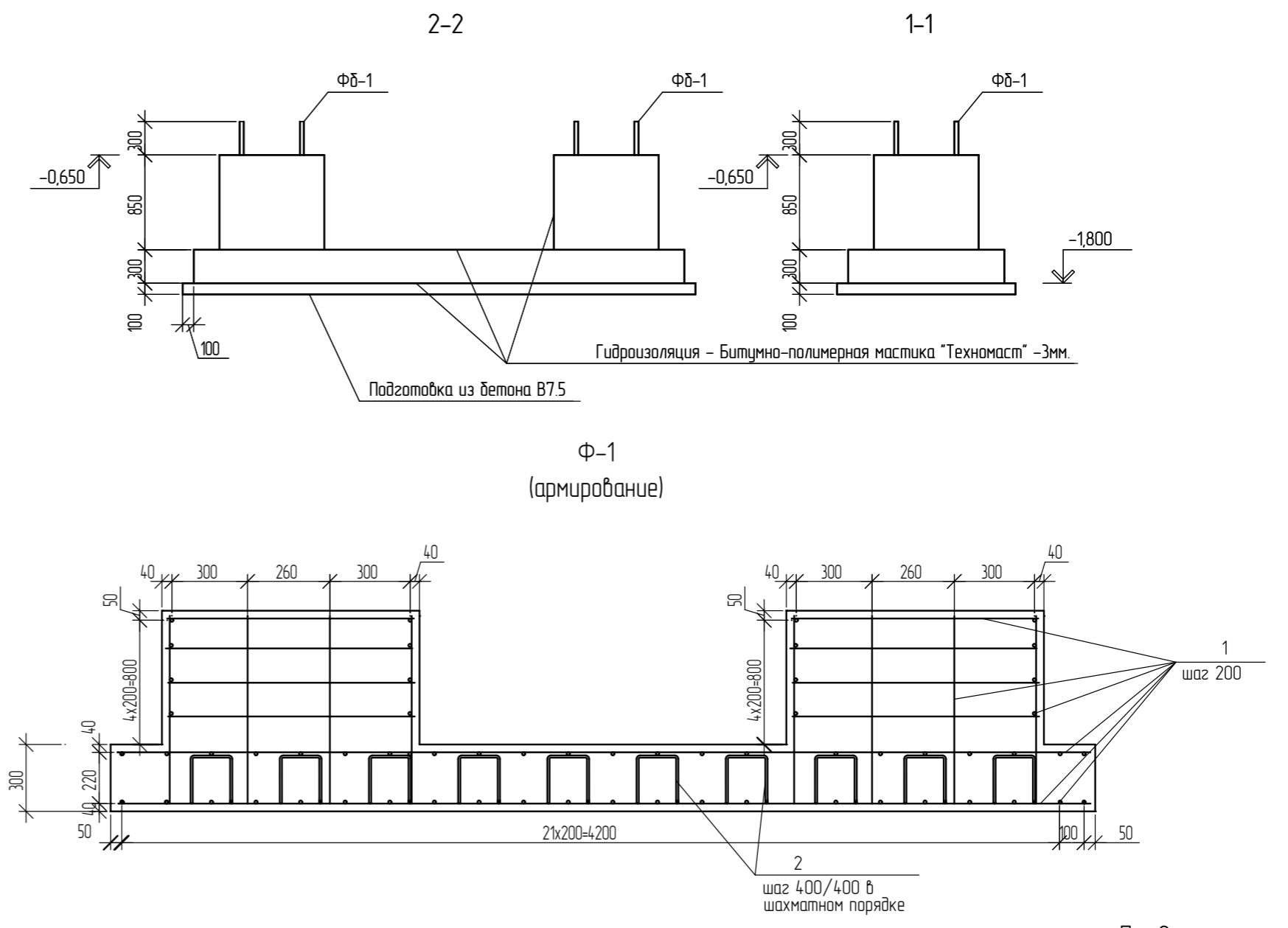
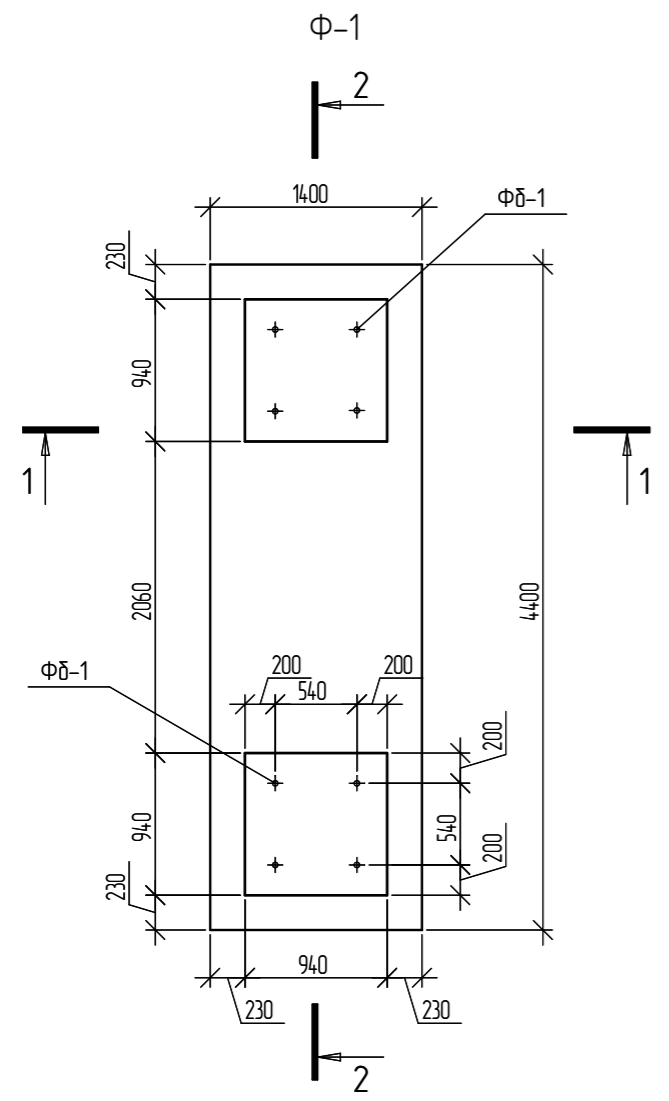
Согласовано

Изм.	Кол.уч.	Лист	И. док.	Подп.	Дата
Разраб.	Султанов	1		<i>[Signature]</i>	12.02
ГИП	Юдин			<i>[Signature]</i>	12.02
Утвердил	Старых			<i>[Signature]</i>	12.02
Н.контр.	Кудраш			<i>[Signature]</i>	12.02

2014-12/01-КР

Московская область, Подольский район, с/пос. Лаговское, д. Бережки

						АЭС корпоративного формата ОАО "ЛУКОЙЛ"		
Разрез а-а						Стадия	Лист	Листов
						П	7	
						ООО "АПМ БОР"		



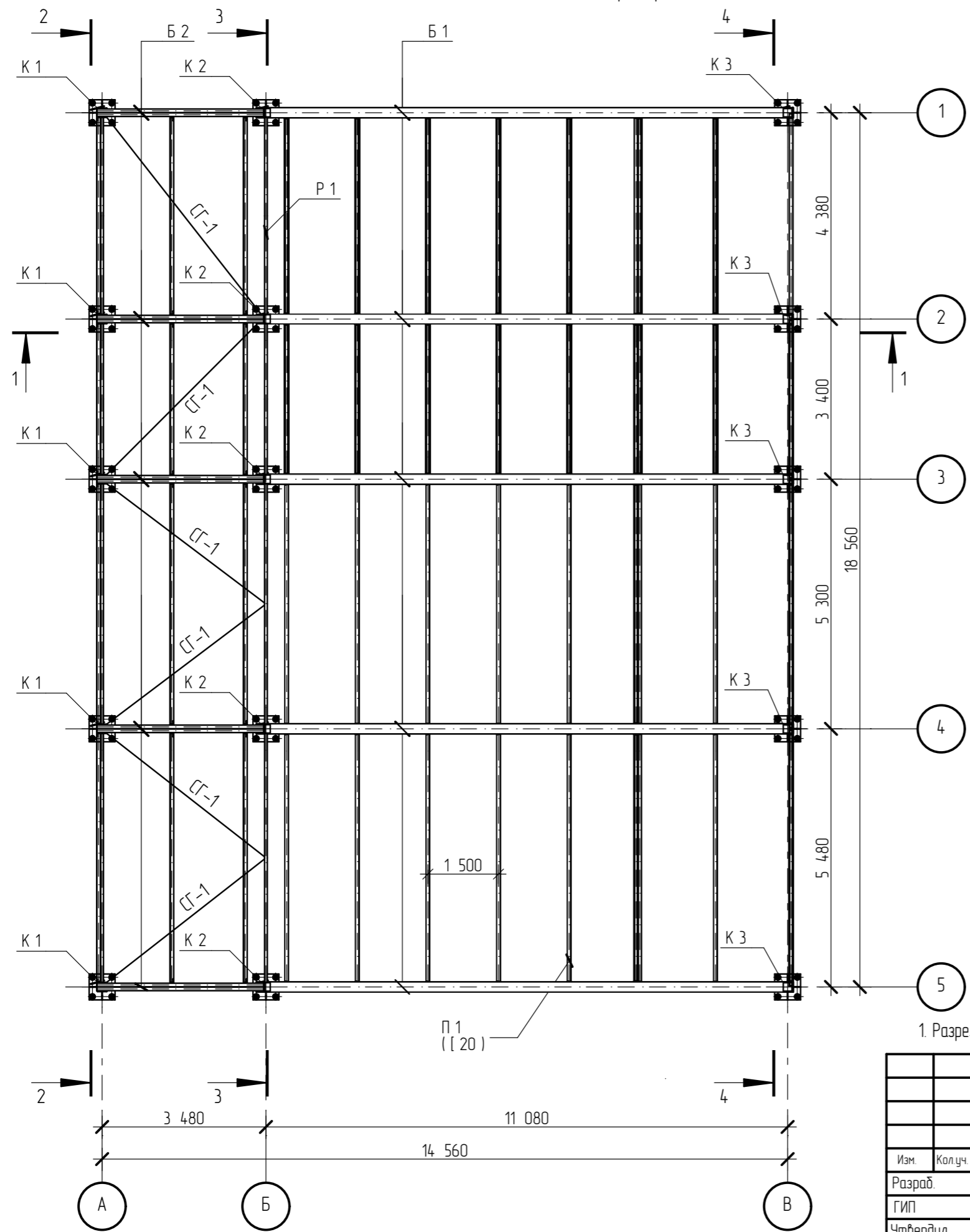
Согласовано

Взм. инб. №	
Подп. и дата	
Инб. N подл.	

Марка поз	Обозначение	Наименование	Кол.	Масса ед.,кг	Примечание
1	ГОСТ 5781-82* (или ТУ 14-1-5570-06)	Ø12 А500 L=п.м.	554	0,888	492,0
2	ГОСТ 5781-82*	Ø6 А240 L=1262	66	0,28	18,5
<u>Материалы</u>					
	ГОСТ 25192-82	Бетон В15, F75,W4	10,1		м3
	ГОСТ 25192-82	Бетон В7.5	2,4		м3

						2014-12/01-КР			
						Московская область, Подольский район, с/пос. Лаговское, д. Бережки			
Изм.	Кол.уч.	Лист	И.док	Подп.	Дата	АЗС корпоративного формата ОАО "ЛУКОЙЛ"	Стадия	Лист	Листов
Разраб.	Султанов			<i>Султанов</i>	12.02		П	8	
ГИП	Юдин			<i>Юдин</i>	12.02				
Утвердил	Старых			<i>Старых</i>	12.02				
Н.контр.	Кудраш			<i>Кудраш</i>	12.02	Фундамент Ф-1 (опалубка и армирование)	ООО "АПМ БОР"		
Формат А3									

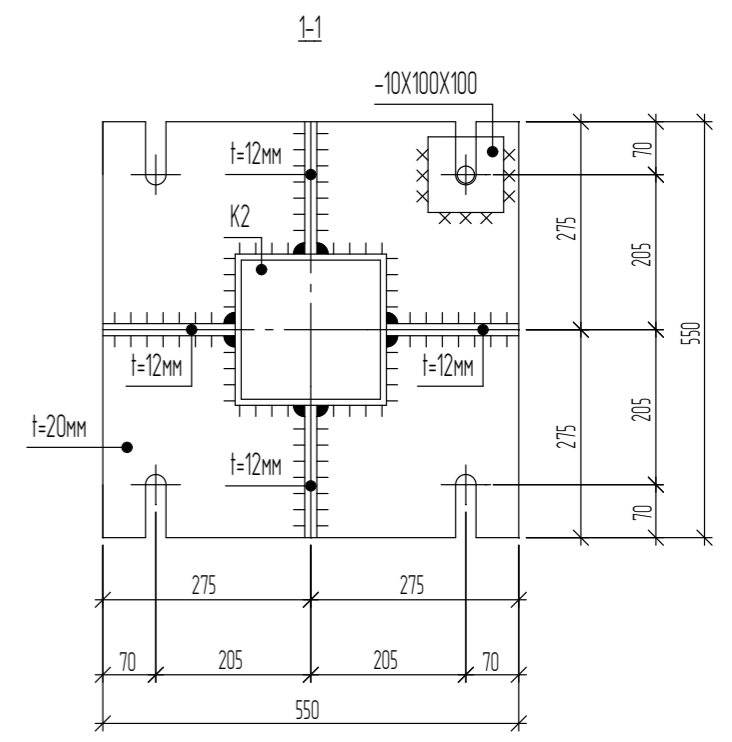
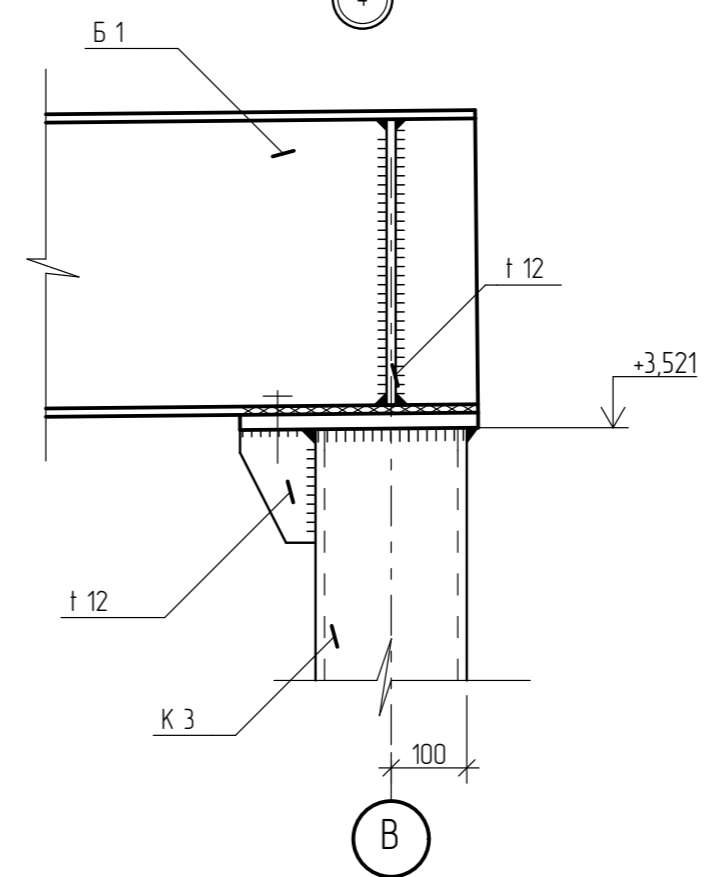
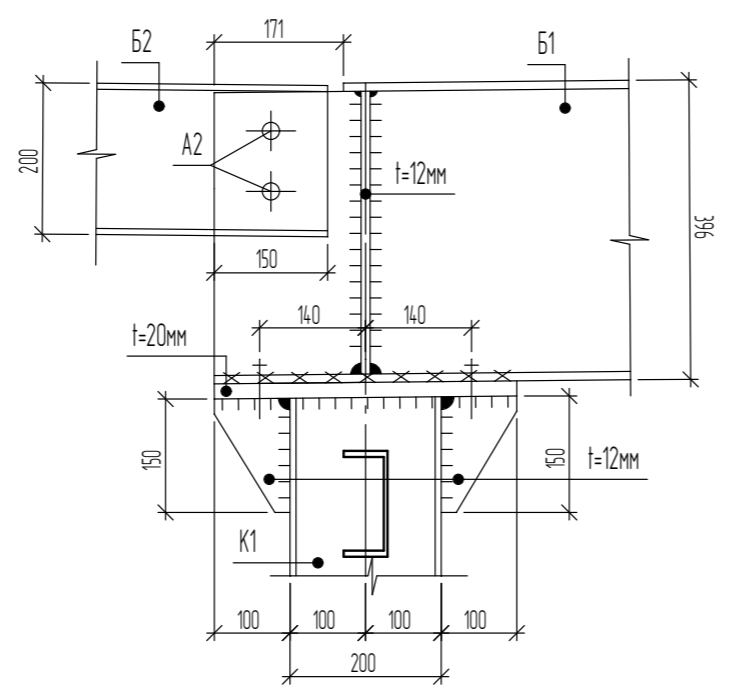
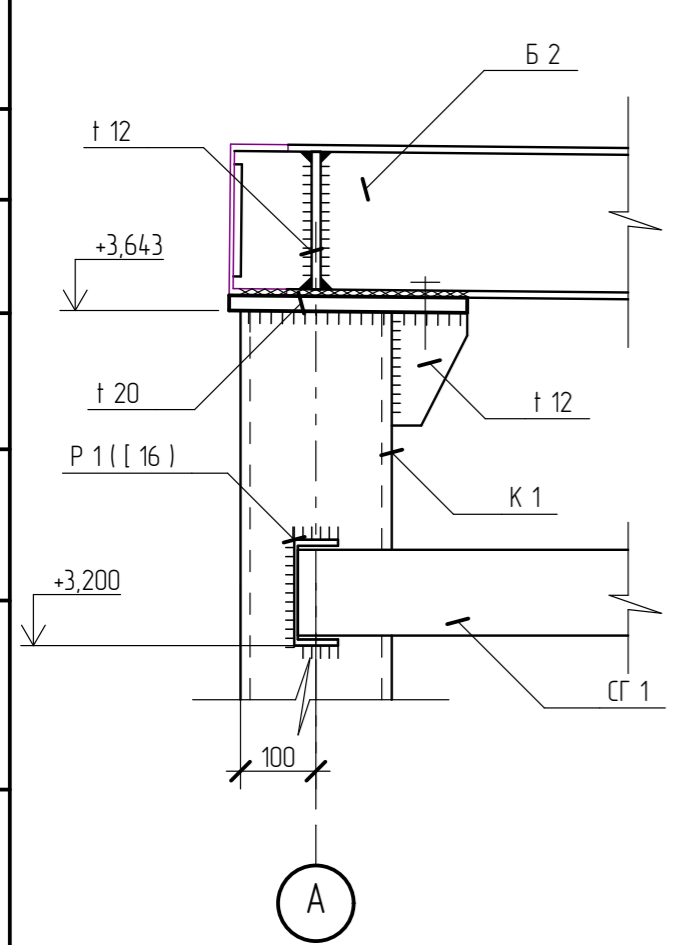
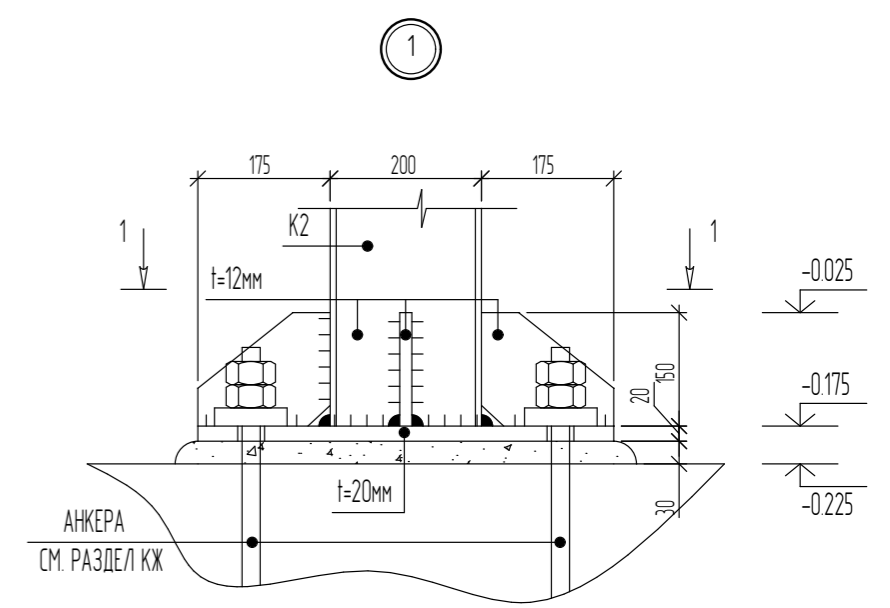
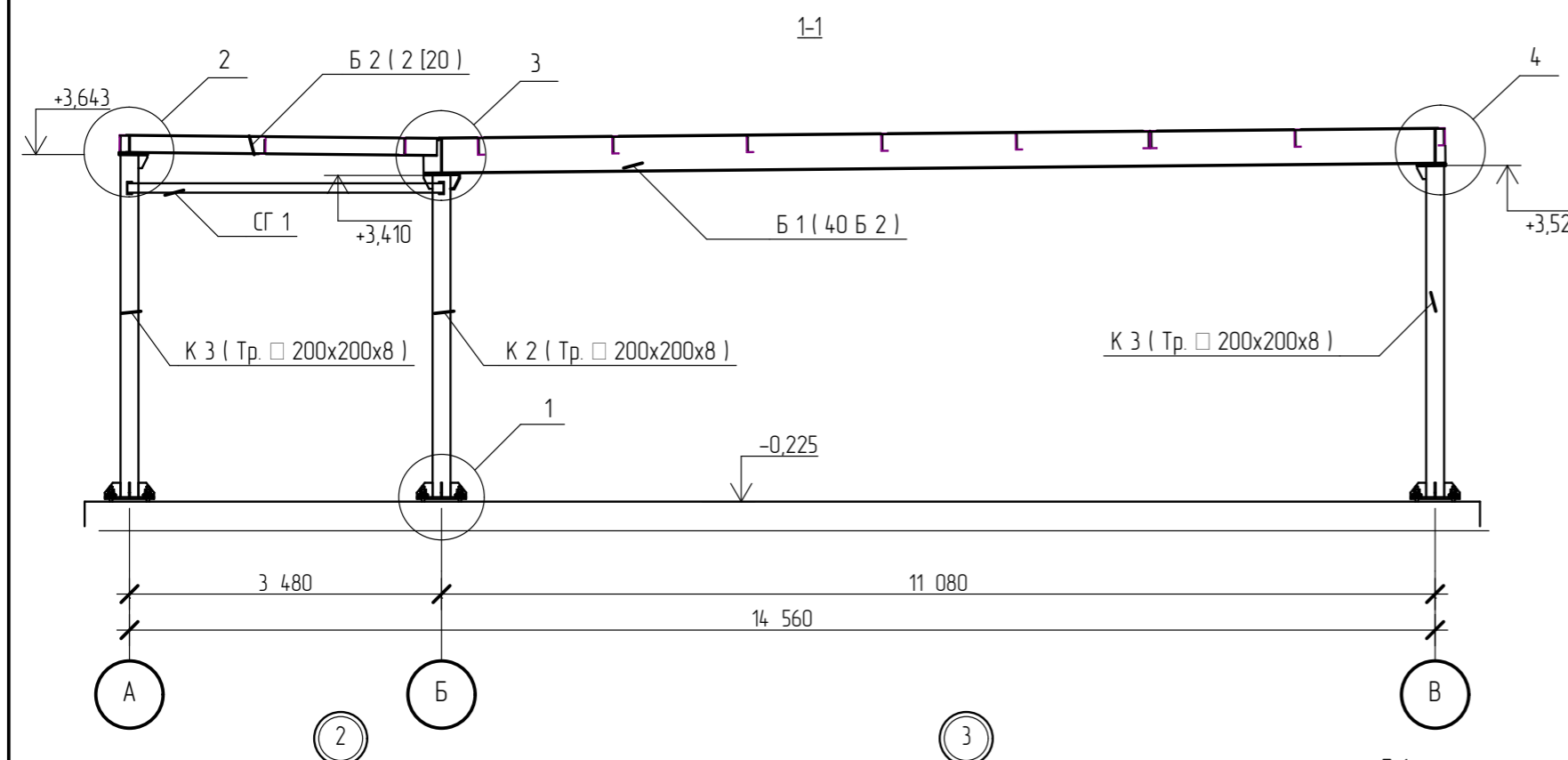
План балок и колонн здания операторной



1. Разрез 1-1 смотри лист 10

Согласовано	
Взам. инв. №	
Подп. и дата	
Инв. N подл.	

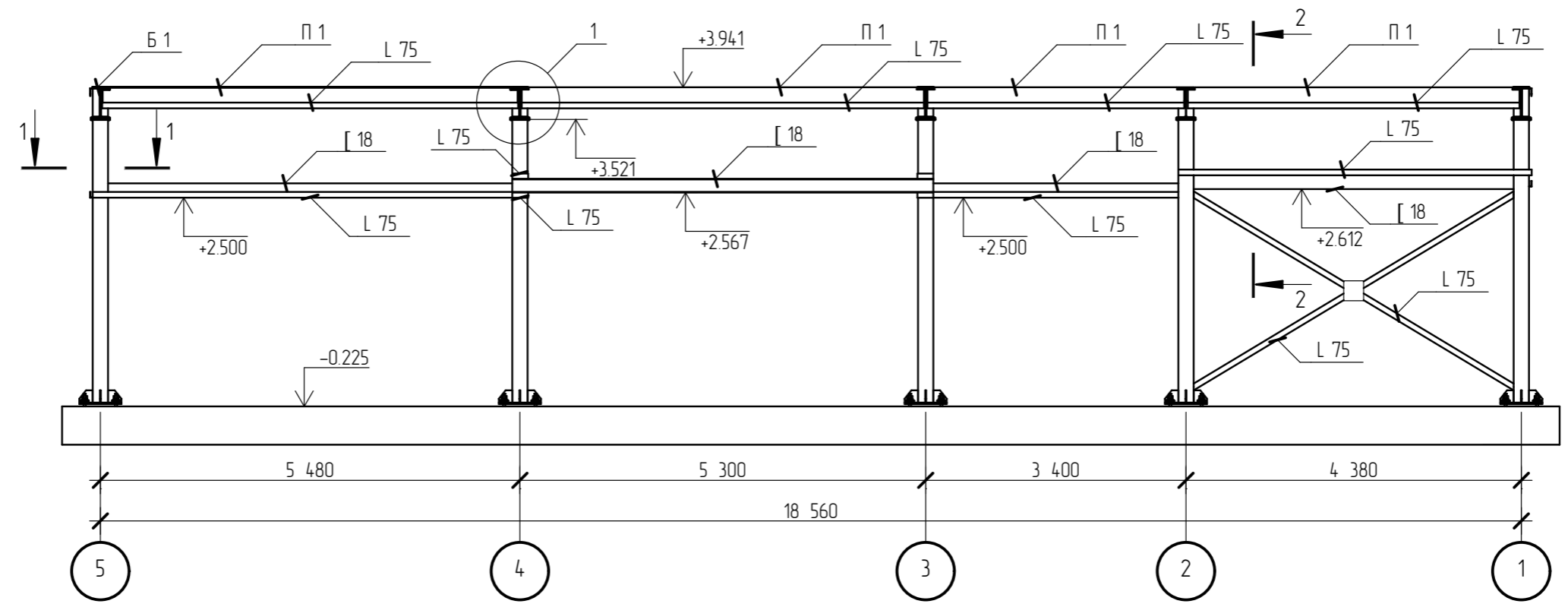
						2014-12/01-КР			
						Московская область, Подольский район, с/пос. Лаговское, д. Бережки			
Изм.	Кол.уч.	Лист	И.док	Подп.	Дата	АЗС корпоративного формата ОАО "ЛУКОЙЛ"	Стадия	Лист	Листов
Разраб.		Султанов		<i>Sultanov</i>	12.02		П	9	
ГИП		Юдин		<i>Yudin</i>	12.02				
Утвердил		Старых		<i>Starykh</i>	12.02				
Н.контр.		Кудраш		<i>Kudras</i>	12.02				
						План балок и колонн здания операторной		ООО "АПМ БОР"	



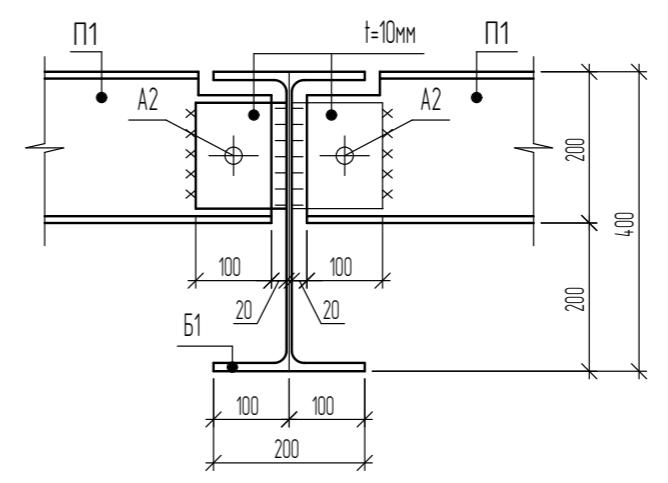
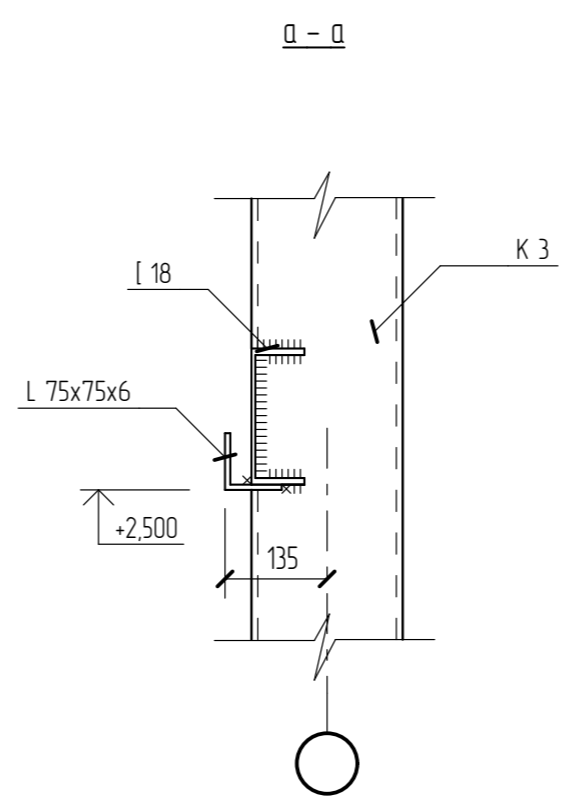
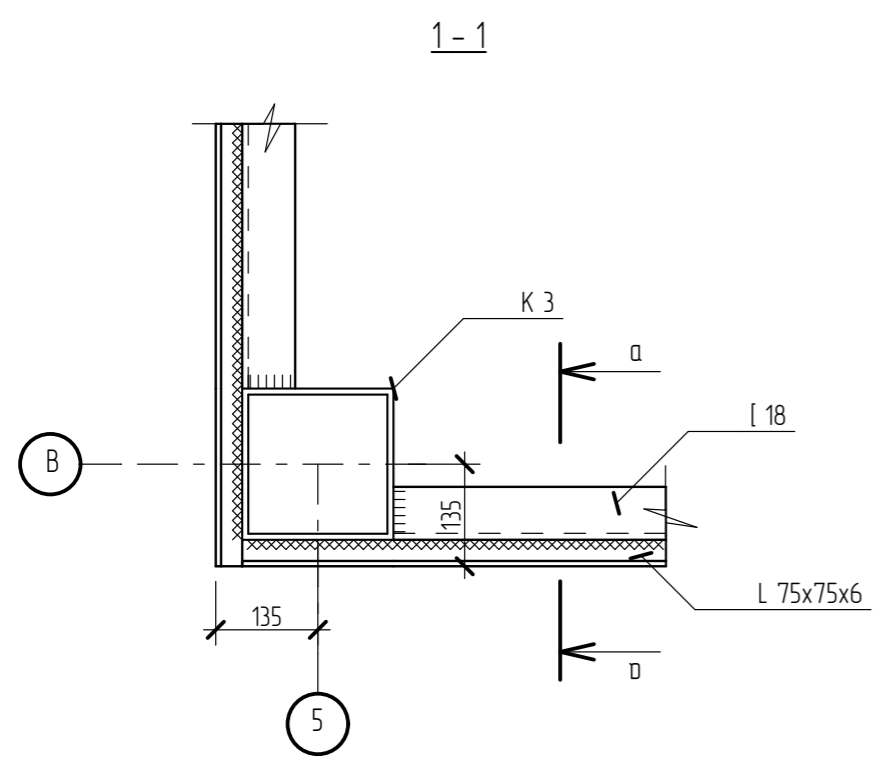
Согласовано				
Взам. инв. №				
Подп. и дата				
Инв. N подл.				

						2014-12/01-КР			
						Московская область, Подольский район, с/пос. Лаговское, д. Бережки			
Изм.	Кол.уч.	Лист	И.док	Подп.	Дата	АЗС корпоративного формата ОАО "ЛУКОЙЛ"	Стадия	Лист	Листов
Разраб.		Султанов		<i>Sultanov</i>	12.02		П	10	
ГИП		Юдин		<i>Yudin</i>	12.02				
Утвердил		Старых		<i>Starykh</i>	12.02				
И.контр.		Кудраш		<i>Kudras</i>	12.02				
						Разрез 1-1	000 "АПМ БОР"		
						Формат А3			

Развертка фархверка в осях 5-1



1

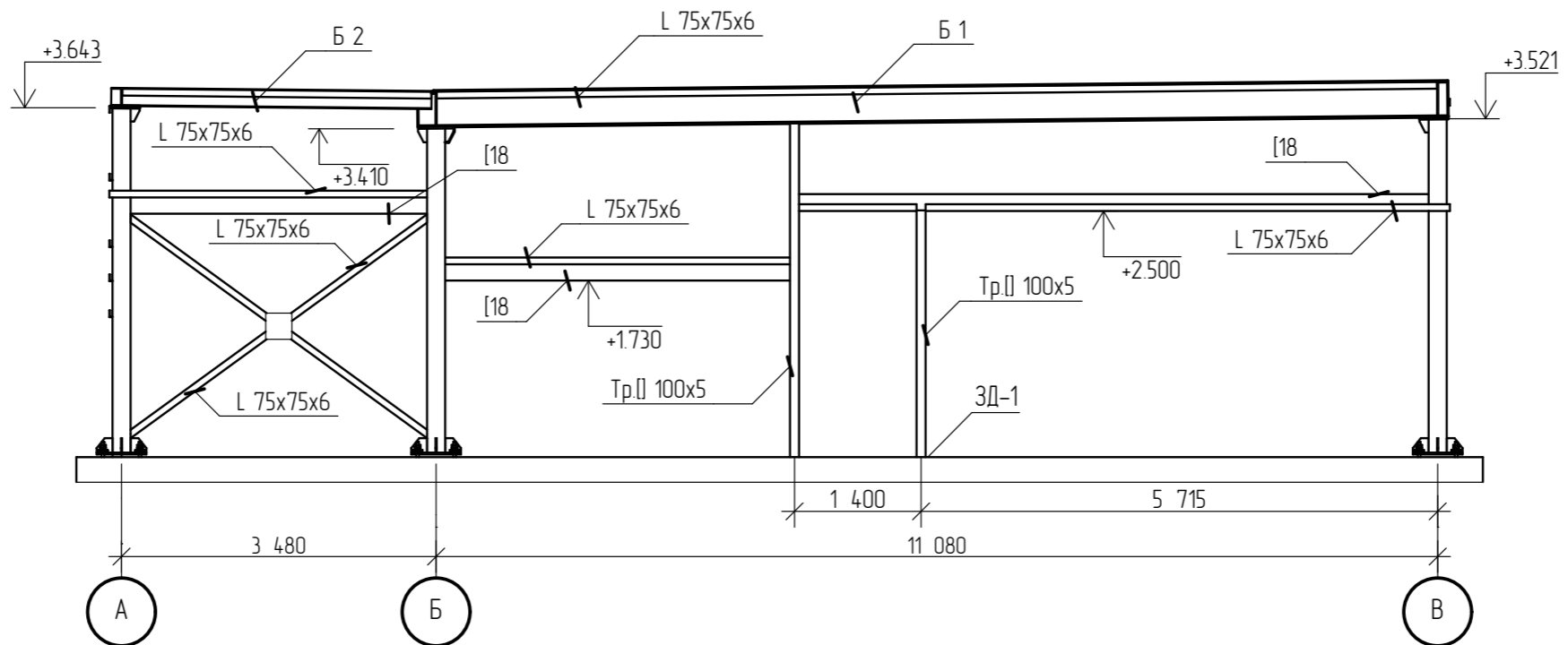


Создано	
Взам. инв. №	
Подп. и дата	
Инв. N подл.	

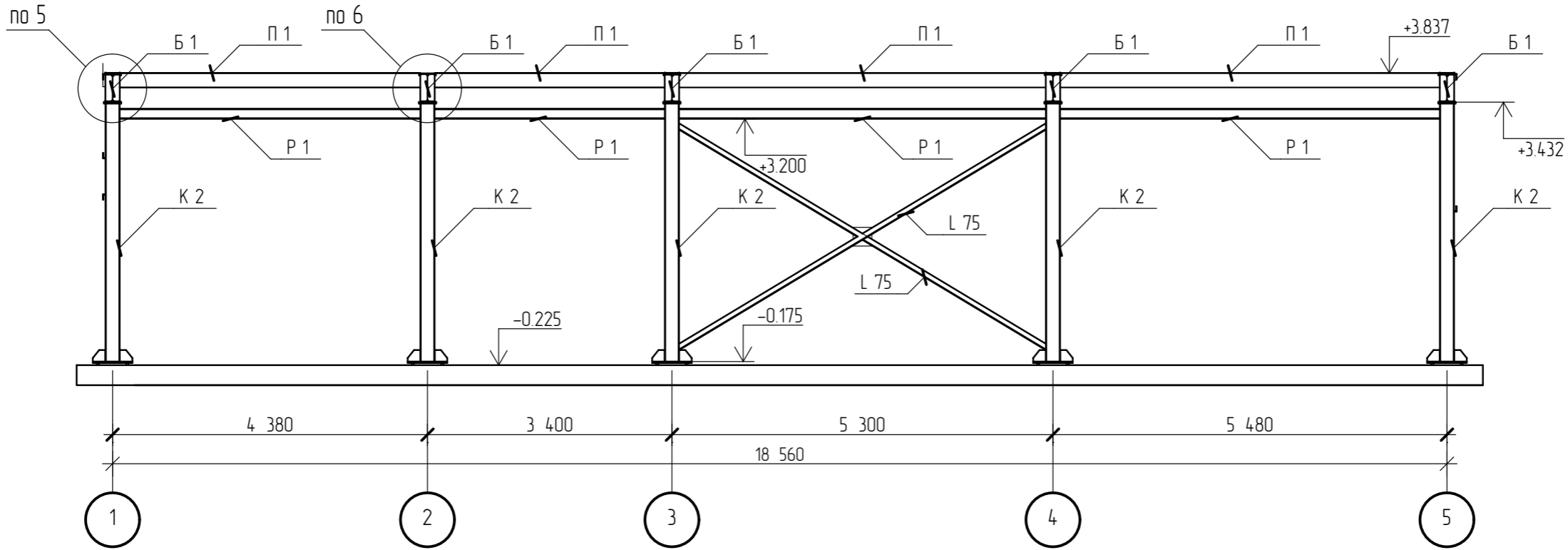
Изм.	Кол.уч.	Лист	И.док.	Подп.	Дата
Разраб.		Султанов		<i>Sultanov</i>	12.02
ГИП		Юдин		<i>Yudin</i>	12.02
Утвердил		Старых		<i>Starykh</i>	12.02
Н.контр.		Кудраш		<i>Kudrash</i>	12.02

2014-12/01-КР		
Московская область, Подольский район, с/пос. Лаговское, д. Бережки		
Изд.	Лист	Листов
АЭС корпоративного формата ОАО "ЛУКОЙЛ"	П	11
Развертка фархверка в осях 6-1		000 "АПМ БОР"

Развертка фархверка в осях А-В



Развертка фархверка в осях 1-5, вдоль оси Б

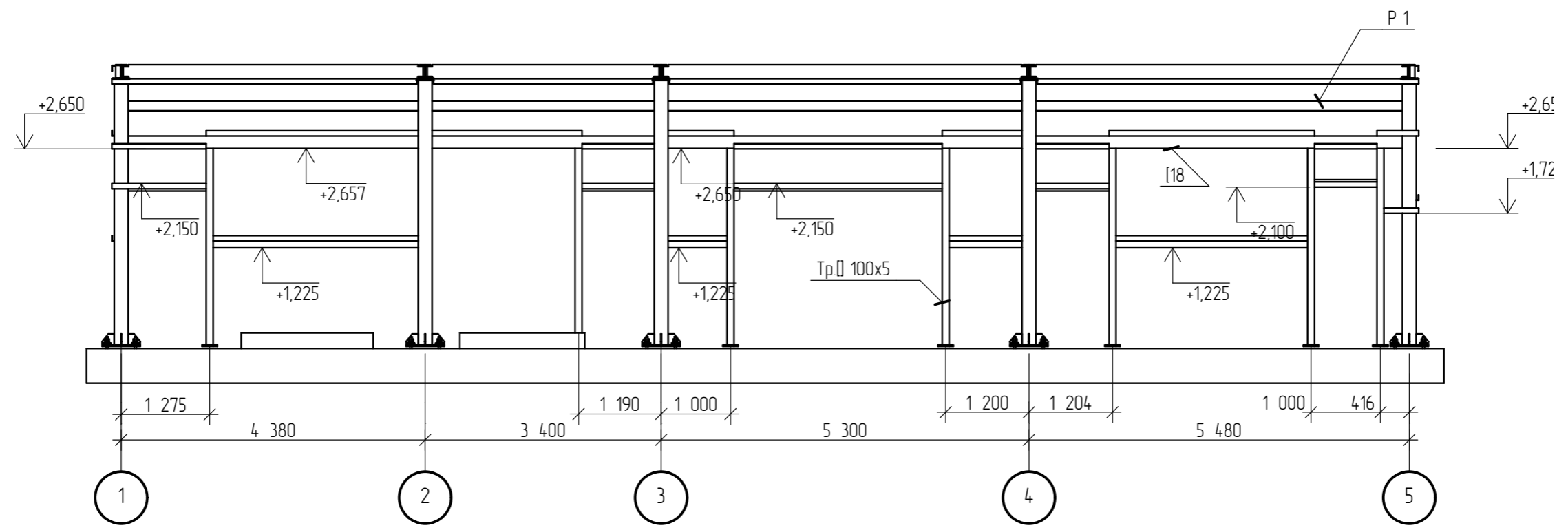


Согласовано

Взм. инб. №	
Подп. и дата	
Инб. N подл.	

						2014-12/01-КР			
						Московская область, Подольский район, с/пос. Лаговское, д. Бережки			
Изм.	Кол.уч.	Лист	И.док	Подп.	Дата	АЗС корпоративного формата ОАО "ЛУКОЙЛ"	Стадия	Лист	Листов
Разраб.		Султанов		<i>[Signature]</i>	12.02		П	12	
ГИП		Юдин		<i>[Signature]</i>	12.02				
Утвердил		Старых		<i>[Signature]</i>	12.02				
Н.контр.		Кудраш		<i>[Signature]</i>	12.02				
						Развертка фархверка в осях А - В		ООО "АПМ БОР"	
Формат А3									

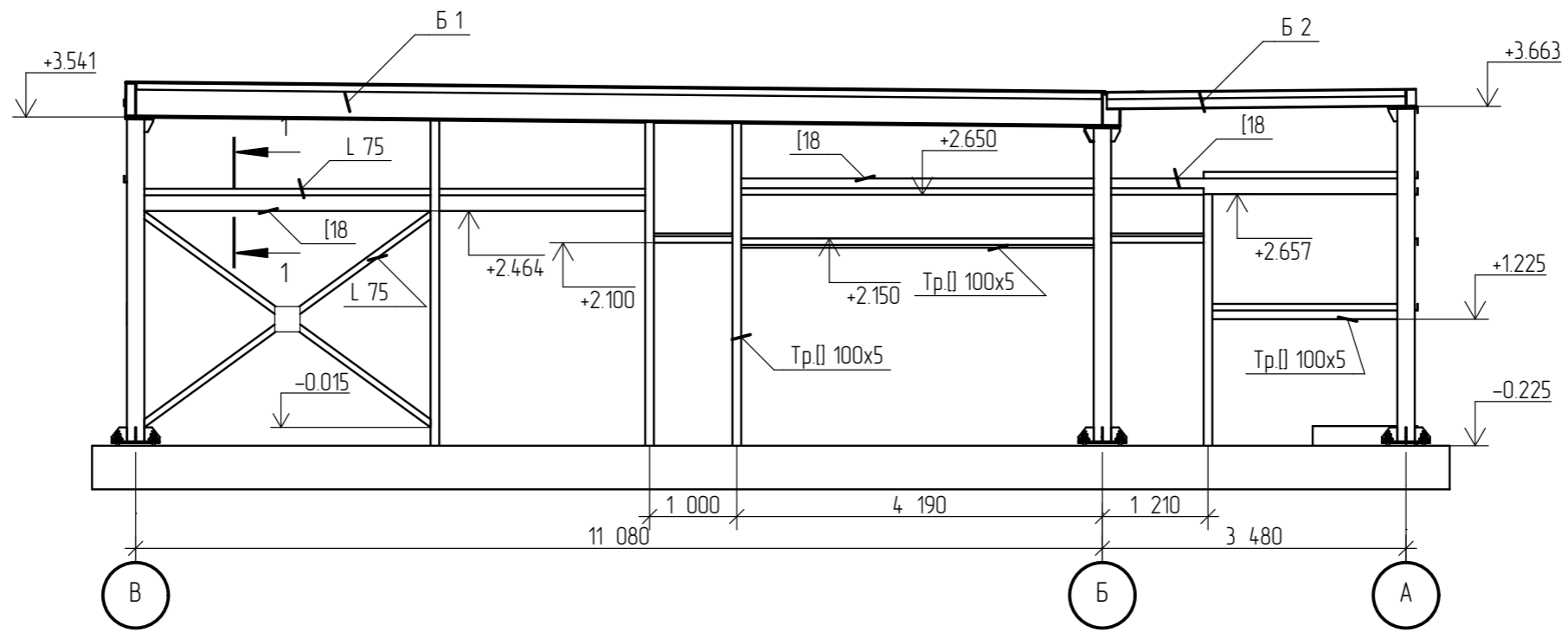
Развертка фархверка в осях 1 - 6



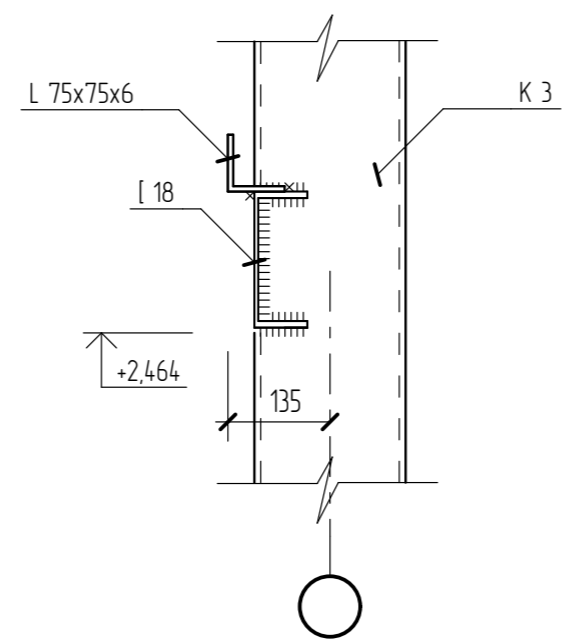
Согласовано			
Взам. инв. №			
Подп. и дата			
Инв. N подл.			

						2014-12/01-КР			
						Московская область, Подольский район, с/пос. Лаговское, д. Бережки			
Изм.	Кол.уч.	Лист	И док	Подп.	Дата	АЗС корпоративного формата ОАО "ЛУКОЙЛ"	Стадия	Лист	Листов
Разраб.		Султанов		<i>[Signature]</i>	12.02		П	13	
ГИП		Юдин		<i>[Signature]</i>	12.02				
Утвердил		Старых		<i>[Signature]</i>	12.02				
Н.контр.		Кудраш		<i>[Signature]</i>	12.02	Развертка фархверка в осях 1 - 6	ООО "АПМ БОР"		
						Формат А3			

Развертка фархверка в осях В- А



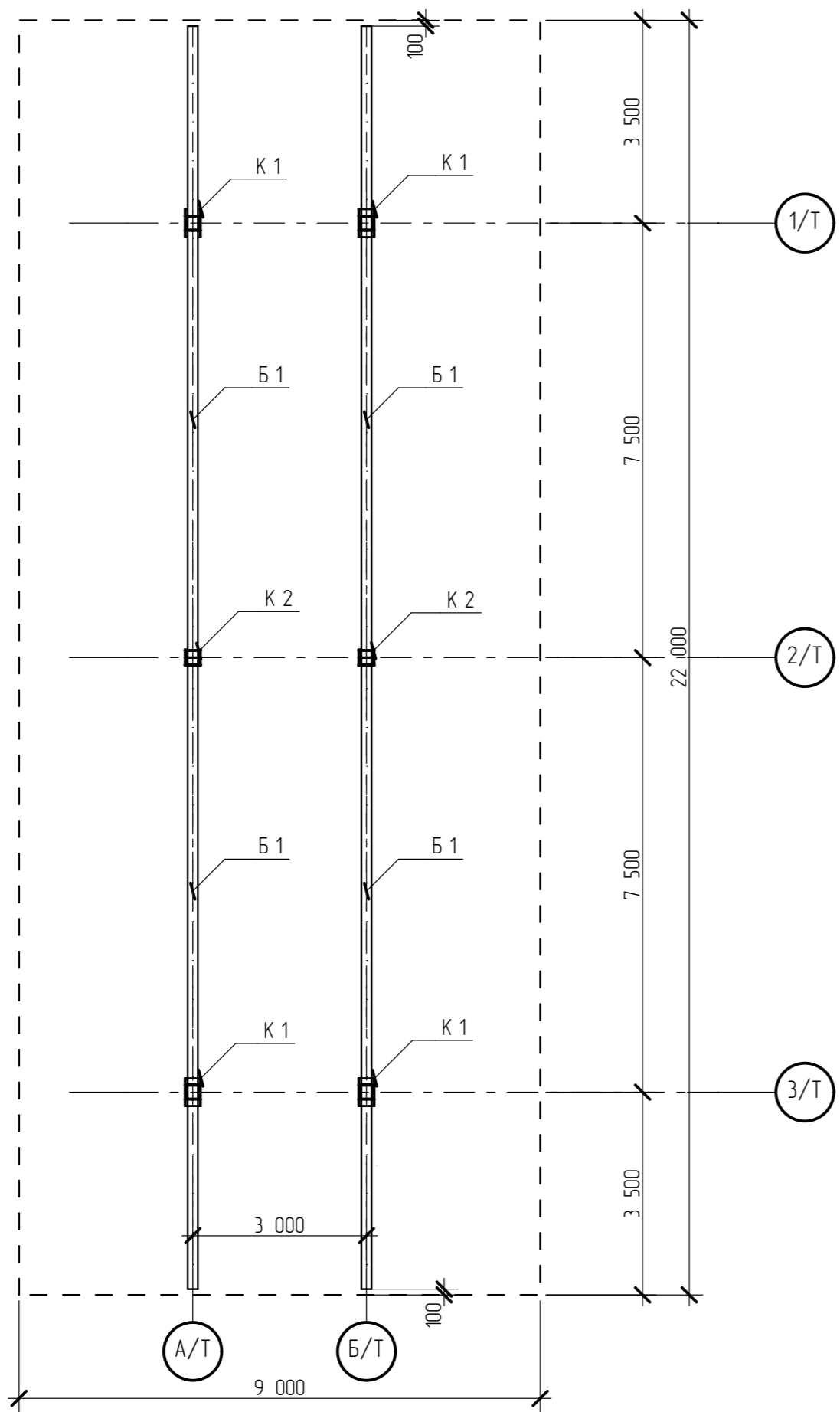
1-1



						2014-12/01-КР			
						Московская область, Подольский район, с/пос. Лаговское, д. Бережки			
Изм.	Кол.уч.	Лист	И док	Подп.	Дата	АЗС корпоративного формата ОАО "ЛУКОЙЛ"	Стадия	Лист	Листов
Разраб.		Султанов		<i>[Signature]</i>	12.02		П	14	
ГИП		Юдин		<i>[Signature]</i>	12.02				
Утвердил		Старых		<i>[Signature]</i>	12.02				
Н.контр.		Кудраш		<i>[Signature]</i>	12.02	Развертка фархверка в осях В - А	ООО "АПМ БОР"		
						Формат А3			

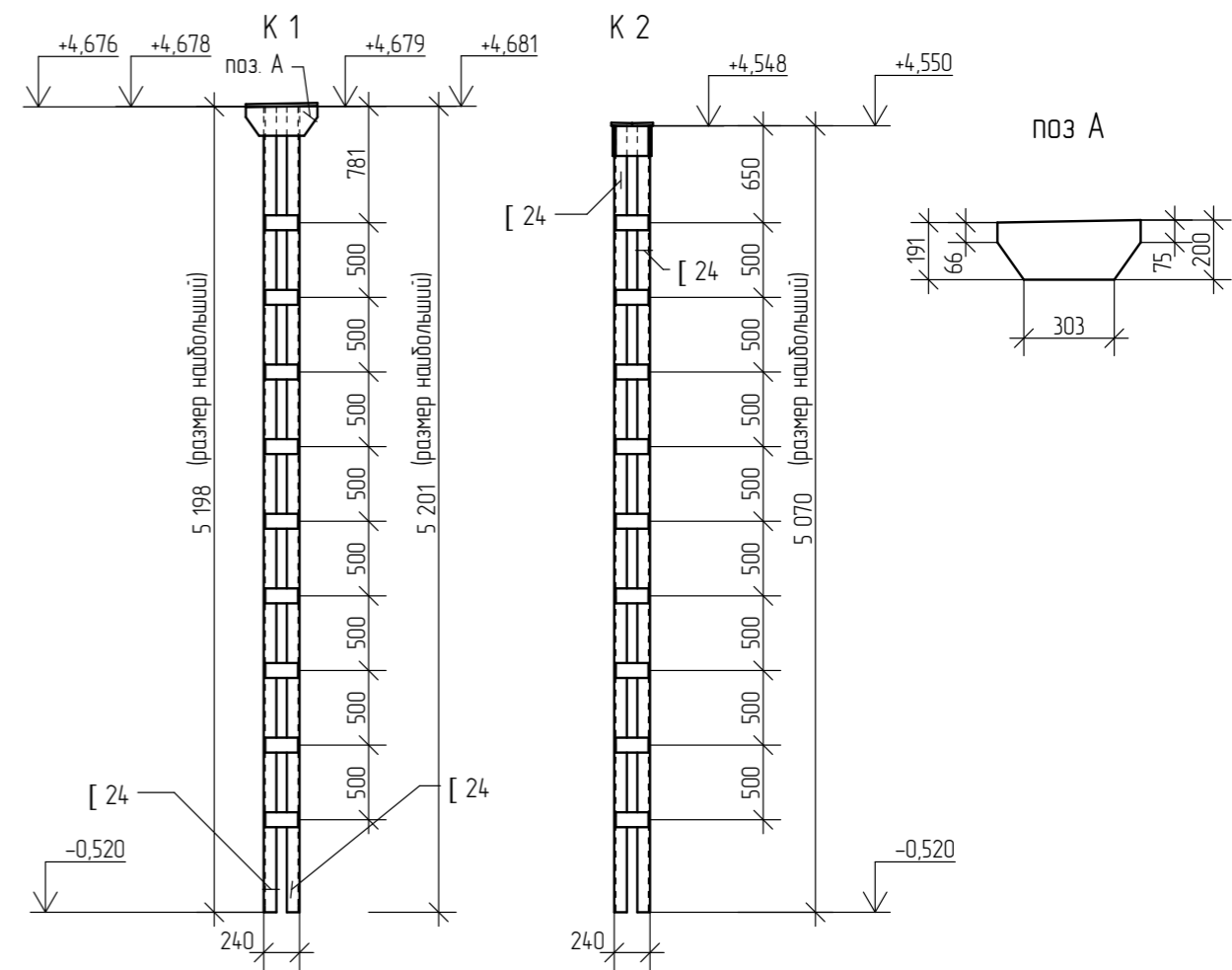
Согласовано	
Взам. инв. №	
Подп. и дата	
Инв. N подл.	

Схема расположения колонн и балок навеса



Ведомость элементов

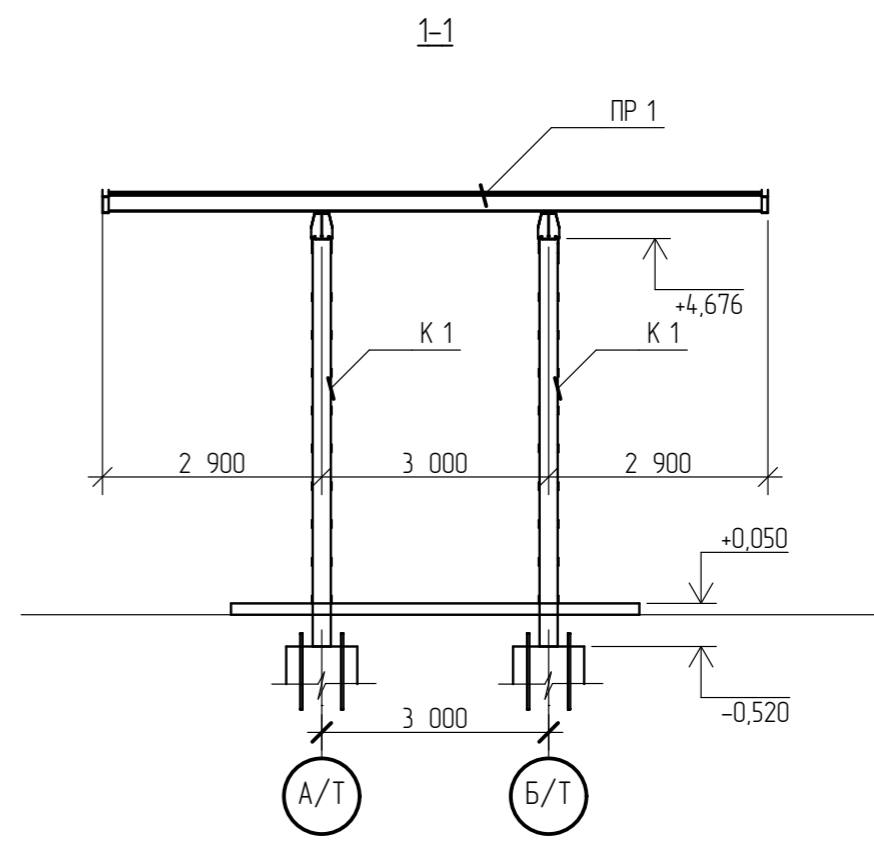
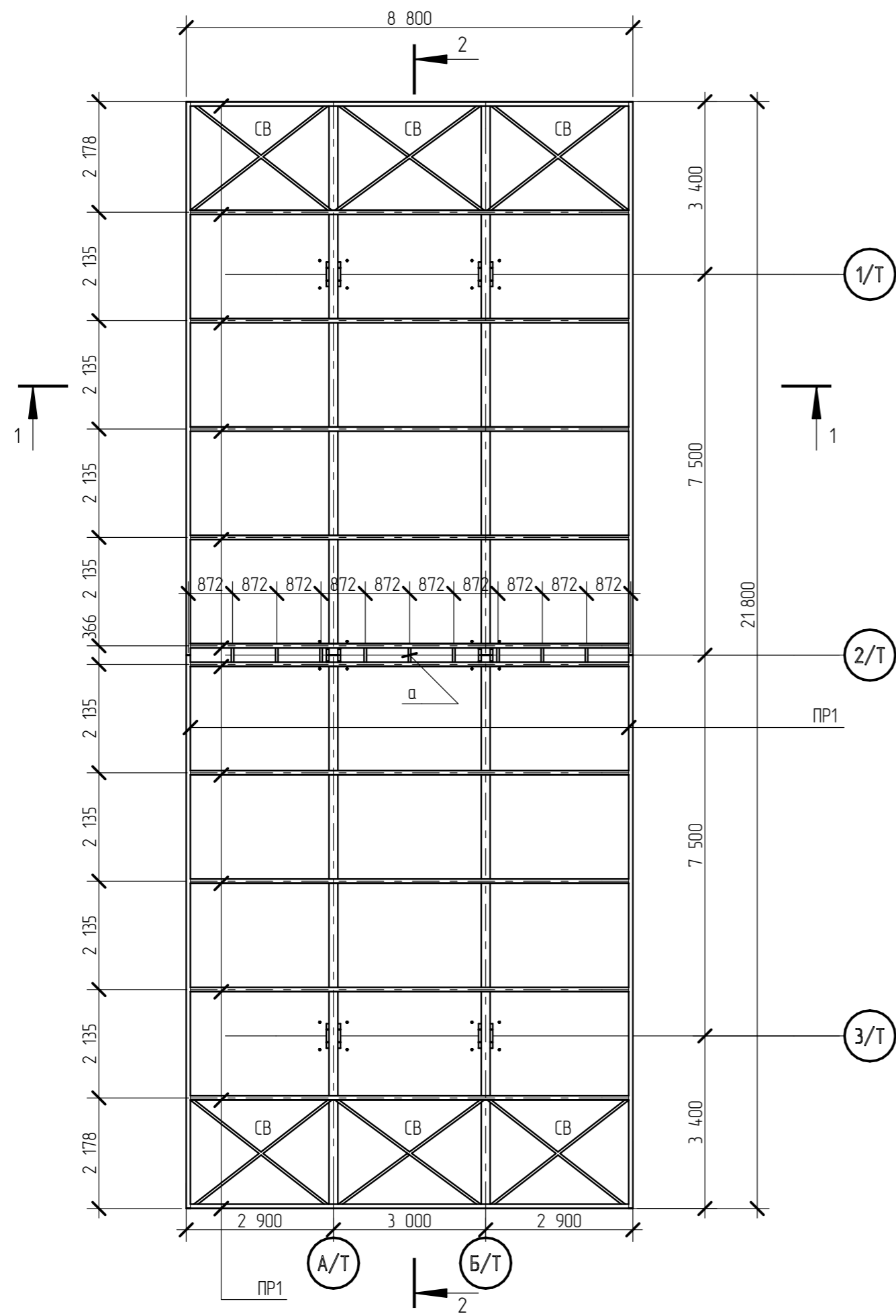
Марка элемента	Сечение		Усилие для прикрепления			Наименование или марка металла	Примечание
	Эскиз	Поз.	Состав	A, кН	N, кН		
K1, K2		1	Г 24	-	99,2	3,8	С245
		2	-10x200x100	-	-	-	С245
Б1			Г 3552	96,2	-	82,7	С245
ПР1			Г 22П	28,8	-	32,2	С245
а			Г 50x5	-	-	-	
СВ			Г 50x5	-	-	-	



1. За отметку +/- 0,000 принята чистовая отметка пола операторной

						2014-12/01-КР			
						Московская область, Подольский район, с/пос. Лаговское, д. Бережки			
Изм.	Кол.уч.	Лист	И.док	Подп.	Дата	АЗС корпоративного формата ОАО "ЛУКОЙЛ"	Стадия	Лист	Листов
Разраб.		Султанов			12.02		П	15	
ГИП		Юдин			12.02				
Утвердил		Старых			12.02				
И.контр.		Кудраш			12.02	Схема колонн и балок навеса		000 "АПМ БОР"	

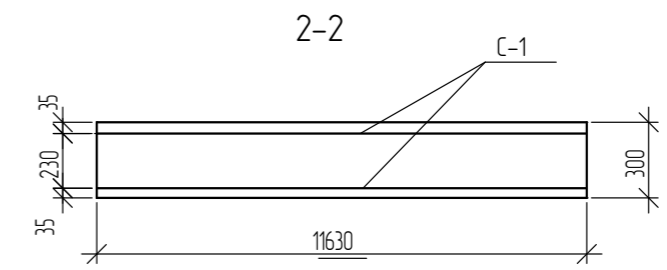
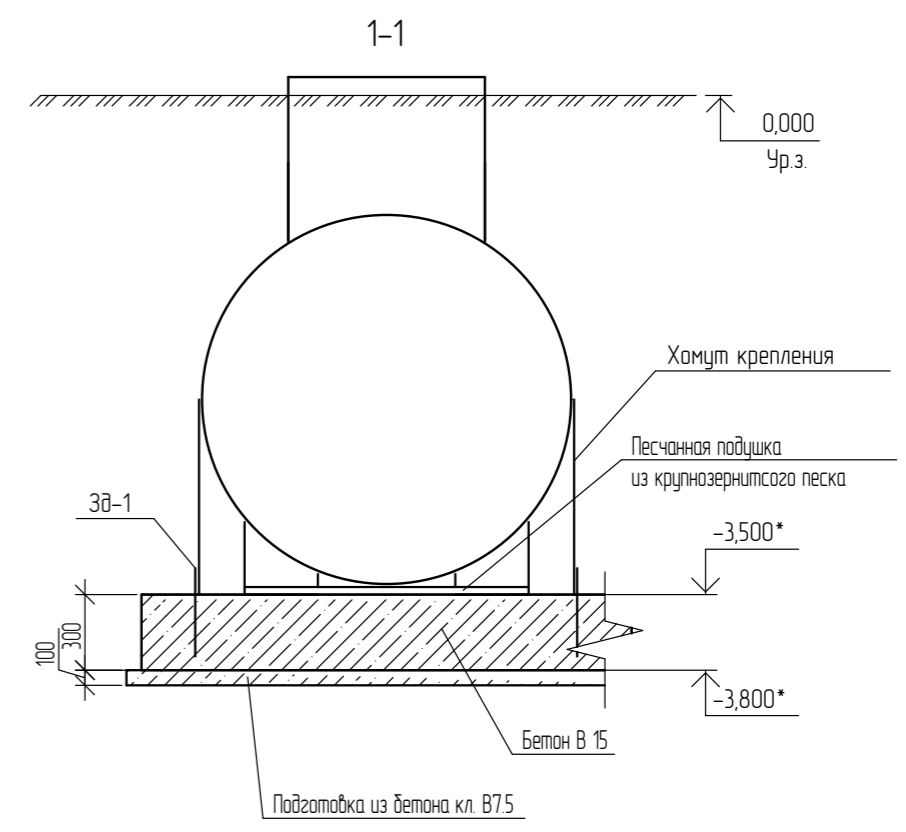
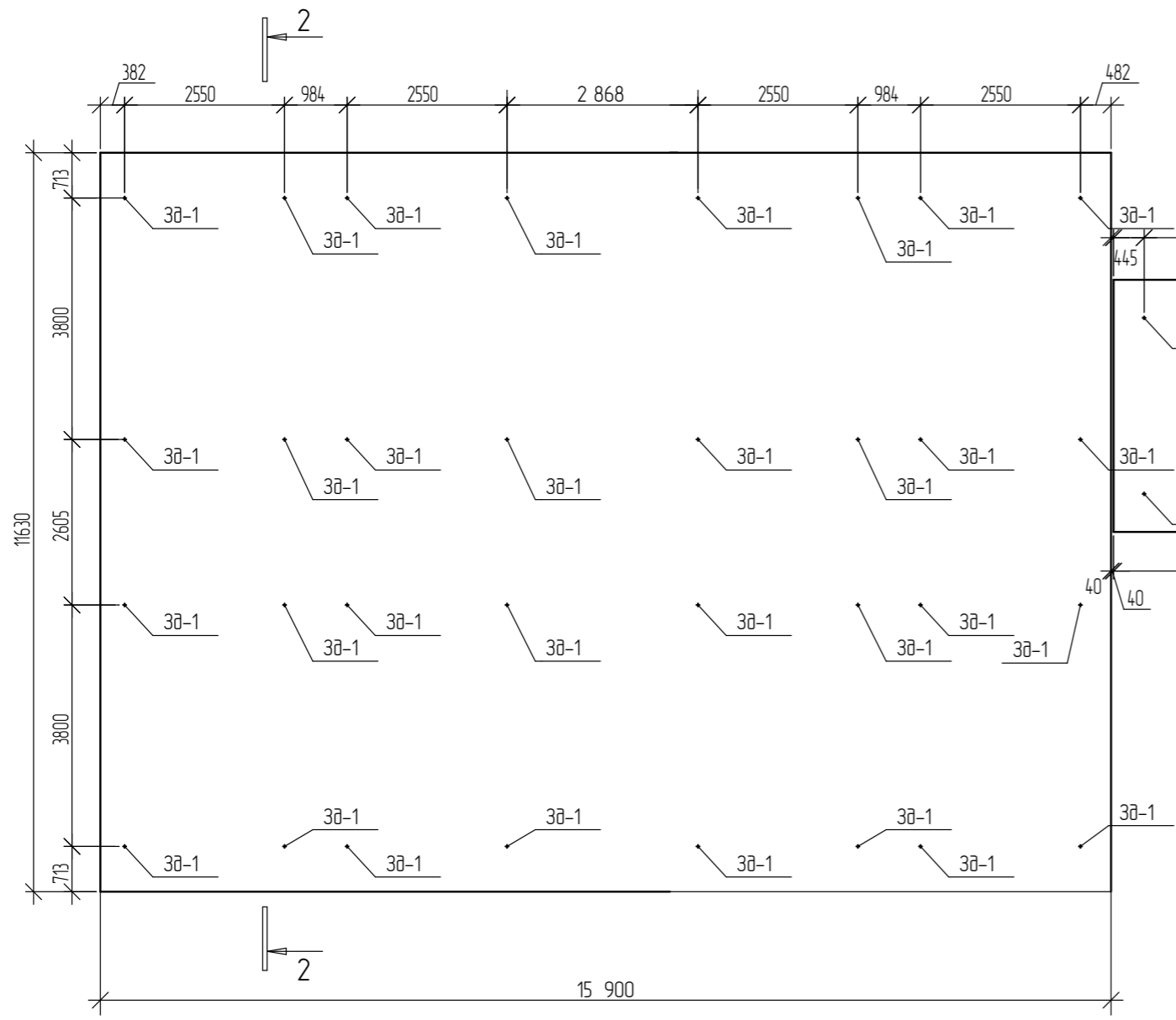
Схема расположения прогонов навеса



Согласовано	
Изм.	№
Взам.	инв. №
Подп.	и дата
И-б. N	подл.

						2014-12/01-КР			
						Московская область, Подольский район, с/пос. Лаговское, д. Бережки			
Изм.	Кол.уч.	Лист	И док	Подп.	Дата	АЗС корпоративного формата ОАО "ЛУКОЙЛ"	Стадия	Лист	Листов
Разраб.		Султанов		<i>[Signature]</i>	12.02		П	16	
ГИП		Юдин		<i>[Signature]</i>	12.02				
Утвердил		Старых		<i>[Signature]</i>	12.02				
И контр.		Кудраш		<i>[Signature]</i>	12.02				
						Схема расположения прогонов навеса		ООО "АПМ БОР"	

Опалубочный план фундаментной плиты



- 1.* Размеры со * уточняются по чертежам марки ТХ
- 2. Объем земляных работ по разработке котлована 1200м.куб. Додар грунта вручную 42 м.куб.
- 3. Обратная засыпка 932 м.куб.
- 4. Объем песка 930 м.куб.
- 5. Общий вес хомутов для крепления резервуаров 442кг.
- 6. Гидроизоляция обмазочная 153м.кв.
- 7. Объем щебня на основание 29,66м.куб.

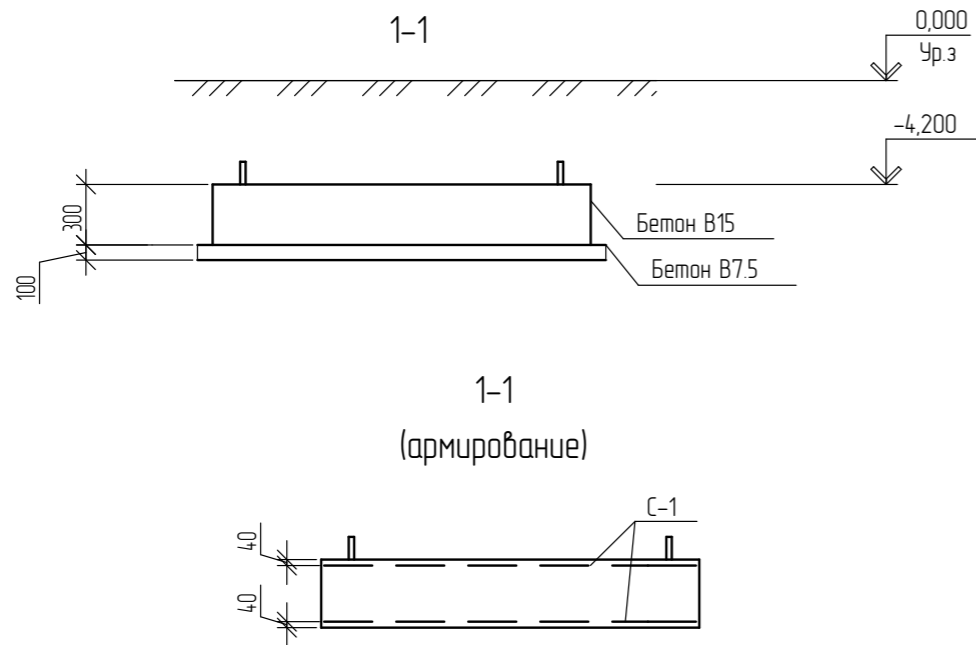
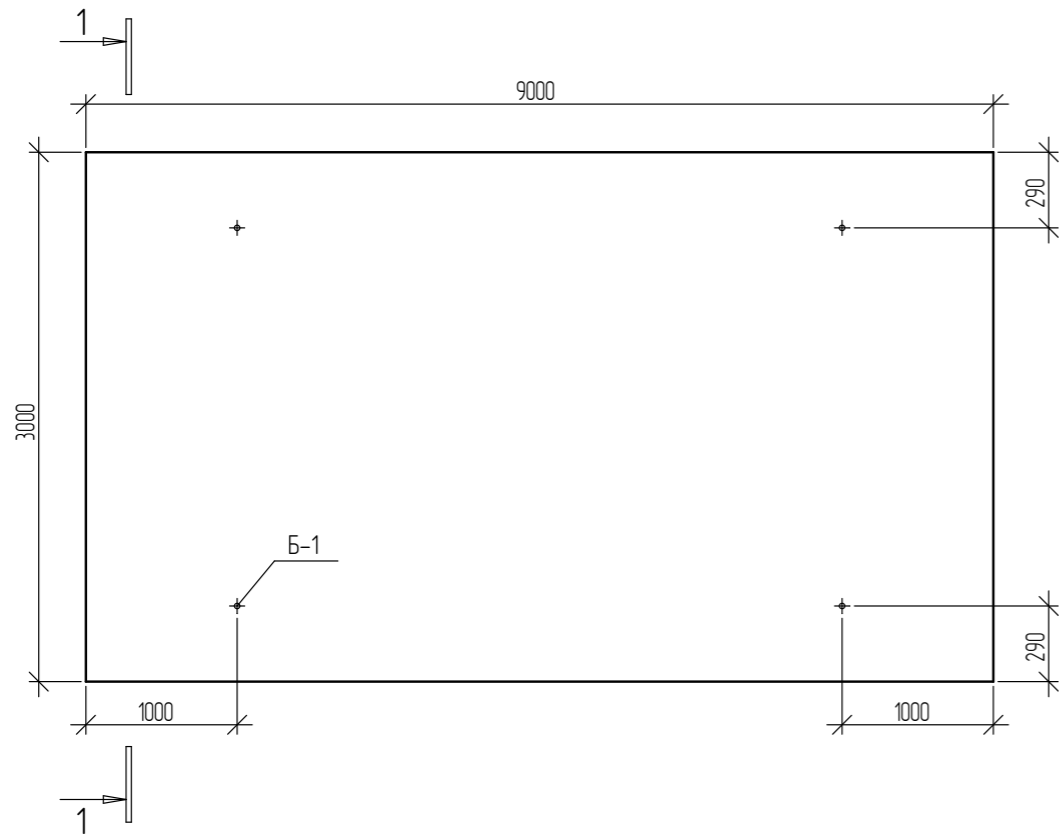
Согласовано			
Вам. инб. №			
Подп. и дата			
Инб. N подл.			

Марка поз	Обозначение	Наименование	Кол.	Масса ед., кг	Примечание
3d-1	Дополнительный комплект поставки резервуара	Закладная деталь 3d-1	36		(см. лист 17)
С-1	ГОСТ 23279-85*	12А500 $\frac{300}{300}$ м ²	402	5,86	2351,3
Материалы					
	ГОСТ 25192-82	Бетон В15, F75, W4	м ³	59,5	
	ГОСТ 25192-82	Бетон В7.5	м ³	18,1	

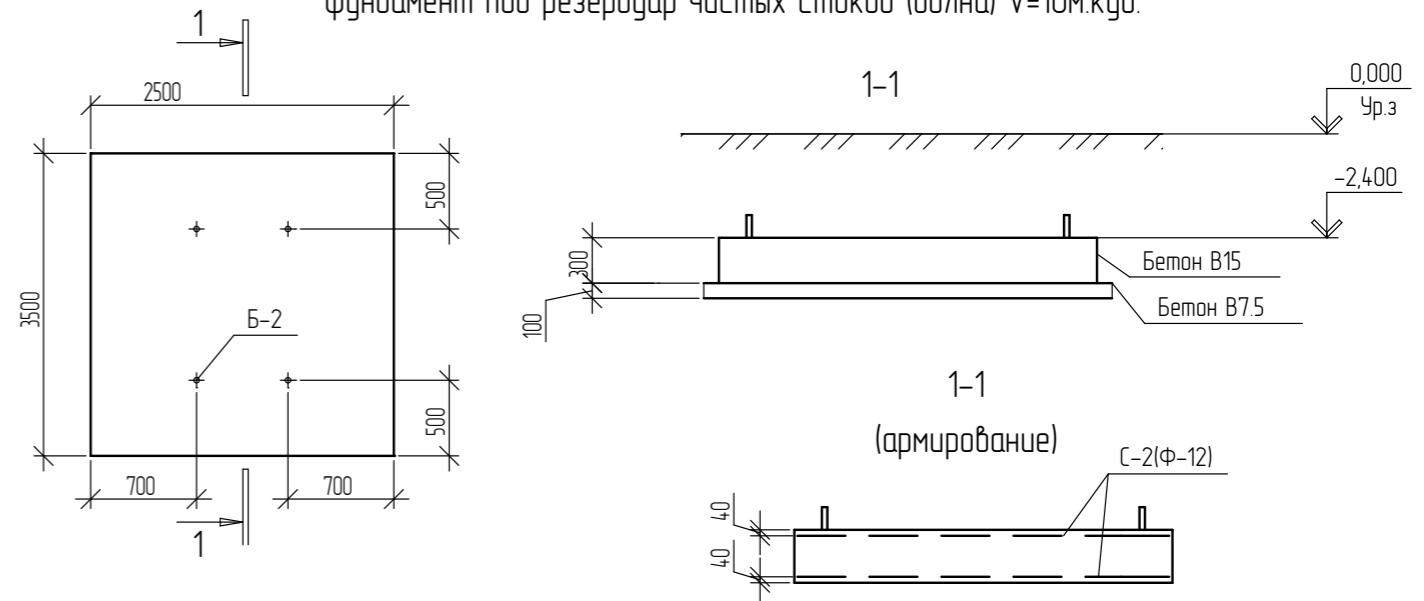
* В качестве арматуры сетки С-1 возможно использовать вместо 012А500 по ГОСТ 5781-82* арматуру 012 по ТУ 14-1-5570-06.

						2014-12/01-КР			
						Московская область, Подольский район, с/пос. Лаговское, д. Бережки			
Изм.	Кол.уч.	Лист	И.док	Подп.	Дата	АЗС корпоративного формата ОАО "ЛУКОЙЛ"	Стадия	Лист	Листов
Разраб.	Султанов			<i>Sultanov</i>	12.02		П	17	
ГИП	Юдин			<i>Yudin</i>	12.02				
Утвердил	Старых			<i>Starykh</i>	12.02				
Н.контр.	Кудраш			<i>Kudras</i>	12.02	Опалубочный план фундаментной плиты под топливные резервуары		ООО "АПМ БОР"	

фундамент под резервуар грязных стоков V=39м.куб.



фундамент под резервуар чистых стоков (волна) V=10м.куб.



1. Габариты фундаментов должны быть уточнены в зависимости от марки поставляемого оборудования.
2. В качестве арматуры сетки С-1 возможно использовать вместо 012А-III по ГОСТ 5781-82* арматуру 012 по ТУ 14-1-5570-06.

Марка поз.	Обозначение	Наименование	Кол.	Масса ед.,кг	Примечание
Б-1		Болт "серьга" М24 Вст3 пс2	4		
С-1	ГОСТ 23279-85	2С 012 А500 -200 890x290 012 А500 -200	2	186,48	372,96
		Материалы			
	ГОСТ 25192-82	Бетон кл. В15 F 50, W 4, м3	8,4		
	—//—	Бетон кл. В 7.5 м3	2,3		
Б-2		Болт "серьга" М24 Вст3 пс2	4		
С-2	ГОСТ 23279-85	2С 012 А500 -200 240x340 012 А500 -200	2	93,24	186,48
		Материалы			
	ГОСТ 25192-82	Бетон кл. В15 F 50, W 4, м3	2,7		
	—//—	Бетон кл. В 7.5 м3	1,2		

Согласовано

Взм. инб. №

Подп. и дата

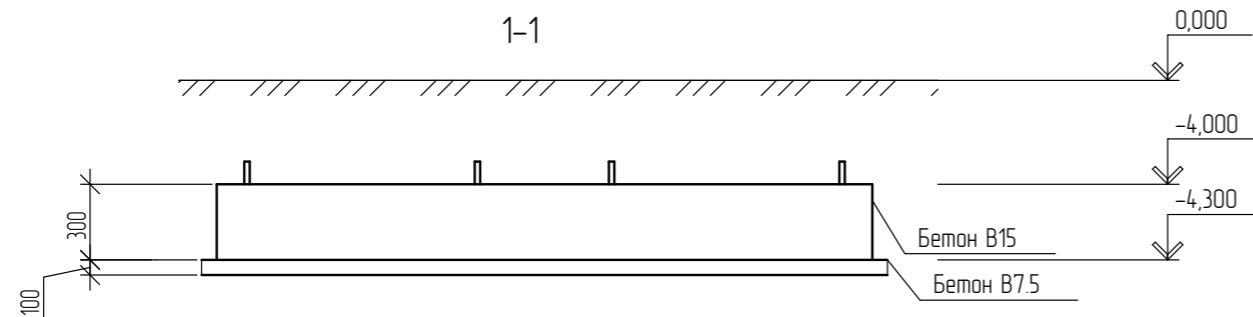
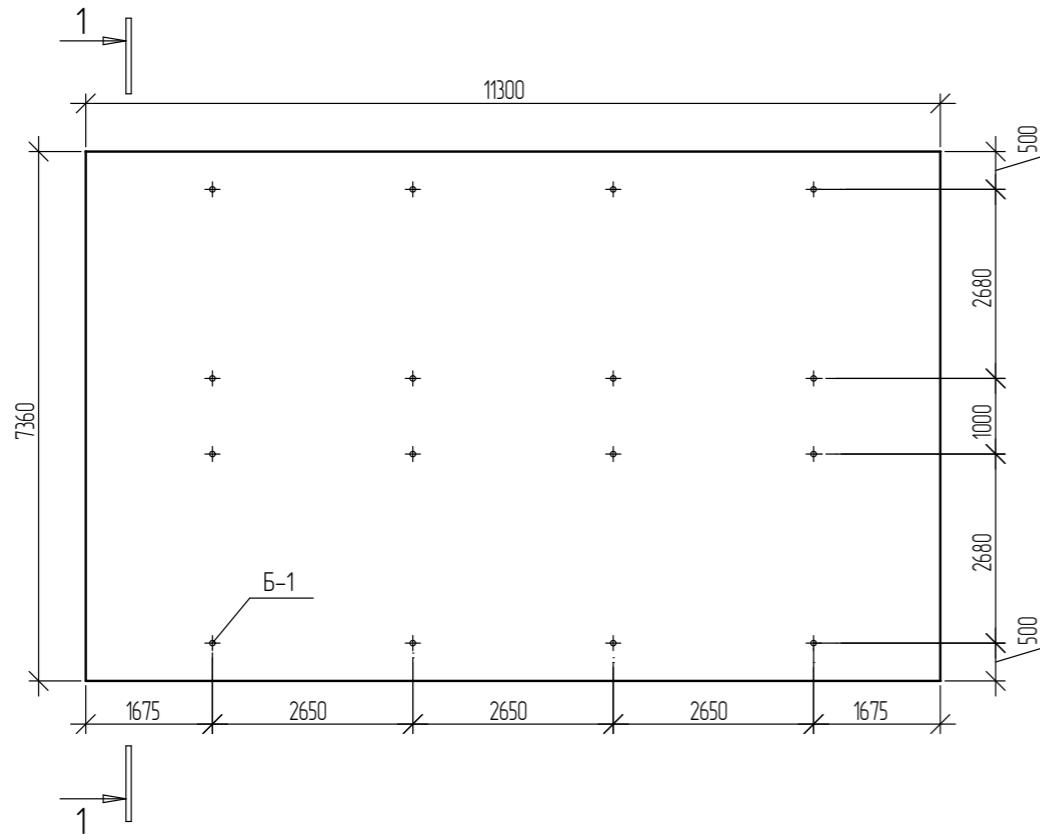
Инб. N подл.

2014-12/01-КР

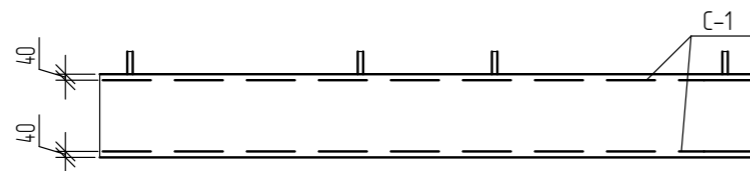
Московская область, Подольский район, с/пос. Лаговское, д. Бережки

Изм.	Кол.уч.	Лист	И.док.	Подп.	Дата	Стадия	Лист	Листов	
Разраб.		Султанов		<i>Sultanov</i>	12.02	АЗС корпоративного формата ОАО "ЛУКОЙЛ"	П	18	
ГИП		Юдин		<i>Yudin</i>	12.02				
Утвердил		Старых		<i>Starykh</i>	12.02				
Н.контр.		Кудраш		<i>Kudras</i>	12.02	Фундамент под резервуар грязных стоков			
							ООО "АПМ БОР"		

фундамент под пожарные резервуары



1-1
(армирование)



Марка поз.	Обозначение	Наименование	Кол.	Масса ед., кг	Примечание
Б-1		Болт "серьга" М24 Вст3 пс2	16		по типу ЗД1 лист 17
С-1	ГОСТ 23279-85	2С 012 А500 -200 012 А500 -200 11296x730	2	702,41	1404,82
		Материалы			
	ГОСТ 25192-82	Бетон кл. В15 F 50, W 4, м3	25,0		
	—//—	Бетон кл. В 7.5 м3	8,3		

1. Габариты фундаментов должны быть уточнены в зависимости от марки поставляемого оборудования.
2. В качестве арматуры сетки С-1 возможно использовать вместо 012А500 по ГОСТ 5781-82* арматуру 012 по ТУ 14-1-5570-06.

						2014-12/01-КР			
						Московская область, Подольский район, с/пос. Лаговское, д. Бережки			
Изм.	Кол.уч.	Лист	И док	Подп.	Дата	АЗС корпоративного формата ОАО "ЛУКОЙЛ"	Стадия	Лист	Листов
Разраб.		Султанов		<i>Sultanov</i>	12.02		П	19	
ГИП		Юдин		<i>Yudin</i>	12.02				
Утвердил		Старых		<i>Starykh</i>	12.02				
Н.контр.		Кудраш		<i>Kudras</i>	12.02	Фундамент под пожарные резервуары	000 "АПМ БОР"		