

Ведомость рабочих чертежей основного комплекта

Лист	Наименование	Примечание
1	Общие данные	
2	Структурная схема	
3	Схема электрических соединений	
4	План расположения оборудования и прокладки сетей СОТ (начало). М1:500	
5	План расположения оборудования и прокладки сетей СОТ (окончание). М1:500	
6	Шкаф СОТ. Вид на внутренние плоскости (развернуто)	
7	Вертикальное сечение поля обнаружения объекта	
8	Способ монтажа камеры	

Ведомость ссылочных и прилагаемых документов

Обозначение	Наименование	Примечание
	<u>Ссылочные документы:</u>	
РД 78.36.003-2002	"Инженерно-техническая укрепленность. Технические средства охраны. Требования и нормы проектирования объектов от преступных посягательств"	
Р 78.36.008-99	"Проектирование и монтаж систем охранного телевидения и домофонов"	
Р 78.36.002-99	"Выбор и применение телевизионных систем видеоконтроля"	
ГОСТ 12.1.030-81*	"ССБТ. Электробезопасность. Защитное заземление, зануление"	
ПУЭ издание 6,7	"Правила устройства электроустановок"	
A11-2011	Прокладка кабелей напряжением до 35 кВ в траншеях с применением двустенных гофрированных труб ЗАО "ДКС"	
A5-92. Выпуск 1	Прокладка кабелей напряжением до 35 кВ в траншеях	
	<u>Прилагаемые документы:</u>	
260-14-00-01-СОТ.С	Спецификация оборудования, изделий и материалов	4 листа
260-14-00-01-СОТ.ОЛ1	Опросный лист на шкаф СОТ (ТШ-5)	2 листа

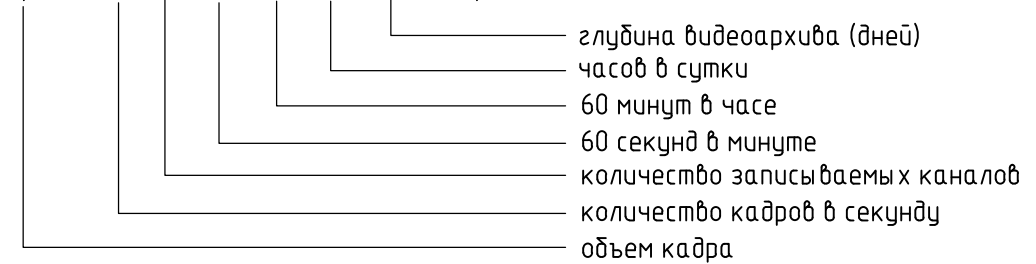
*Журбенко Елена*

Расчет объема массива видеоархива

Массив HDD видеорежистратора построен на базе 4 внутренних HDD 3Тб и 1 внешний HDD 3Тб. Общий объем массива HDD видеорежистратора = 15Тб. Расчет выполнен с учетом круглосуточной записи в течении 31 суток, 8 кадров в секунду на канал.

22Кд = Качество записи (Super), разрешение 704x576 (PAL);

$$43,6 \text{ Кд} \times 8 \times 15 \times 60 \times 60 \times 24 \times 31 = 14,0 \text{ Тд}$$

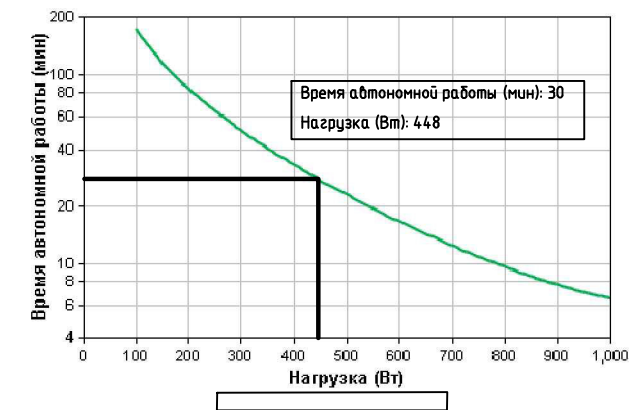


14,0Тд < 15Тд => условие хранения объема данных в массиве выполнено.

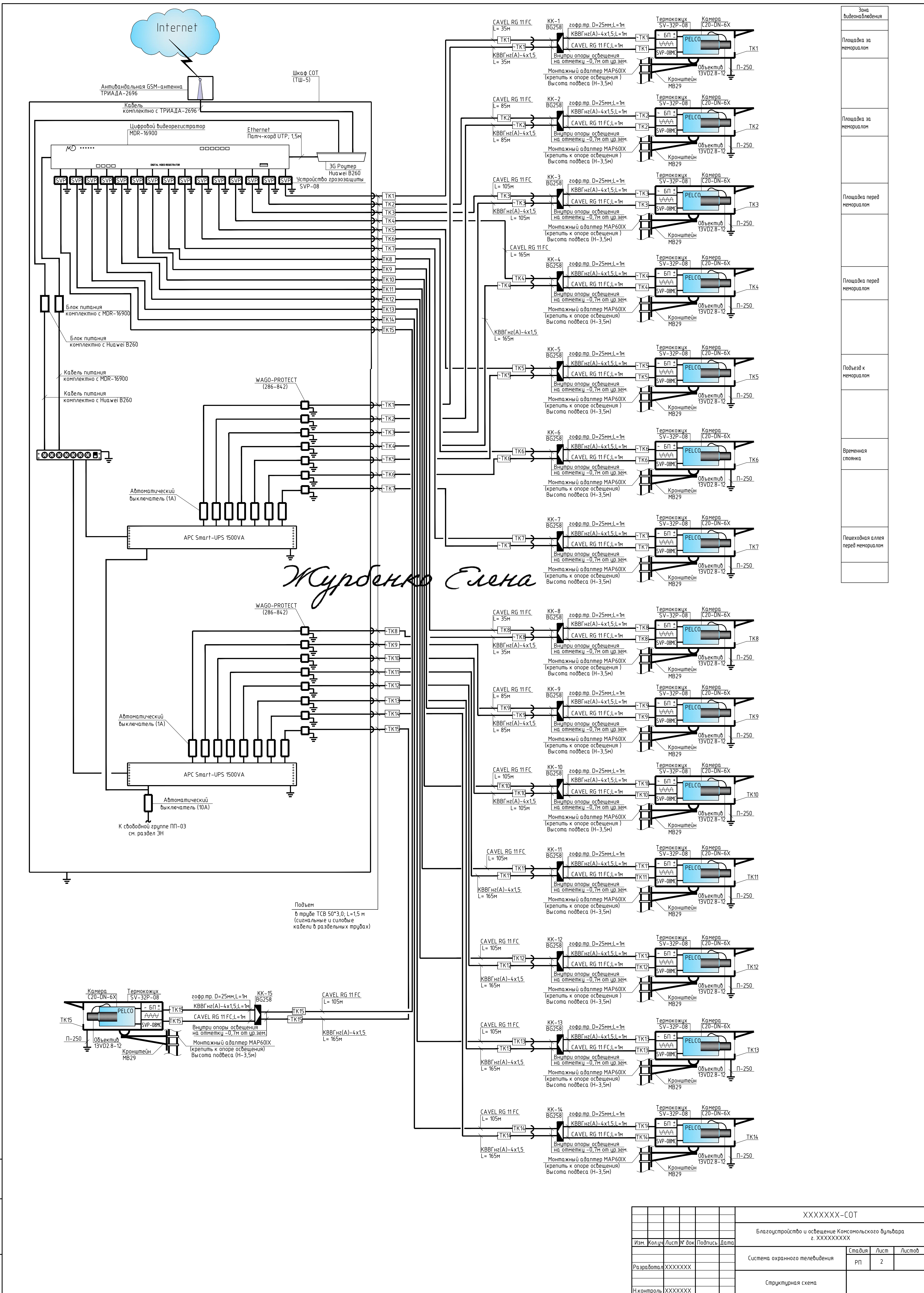
Расчет системы резервного питания

НАГРУЗКИ	Вт	Кол-во	Сумма	Итого
Видеорежистратор MicroDigital MDR-16900	60	1	60	448 Вт
Обогрев шкафа	202	1	202	
Термокожух фирмы «WizeBox»+видеокамера	20	8	160	
3G роутер	8	1	8	
Дополнительный вентилятор	18	1	18	

Согласно диаграмме времени автономной работы для APC Smart-UPS 1500VA длительность работы видеосистемы под номинальной нагрузкой не менее 30 минут.



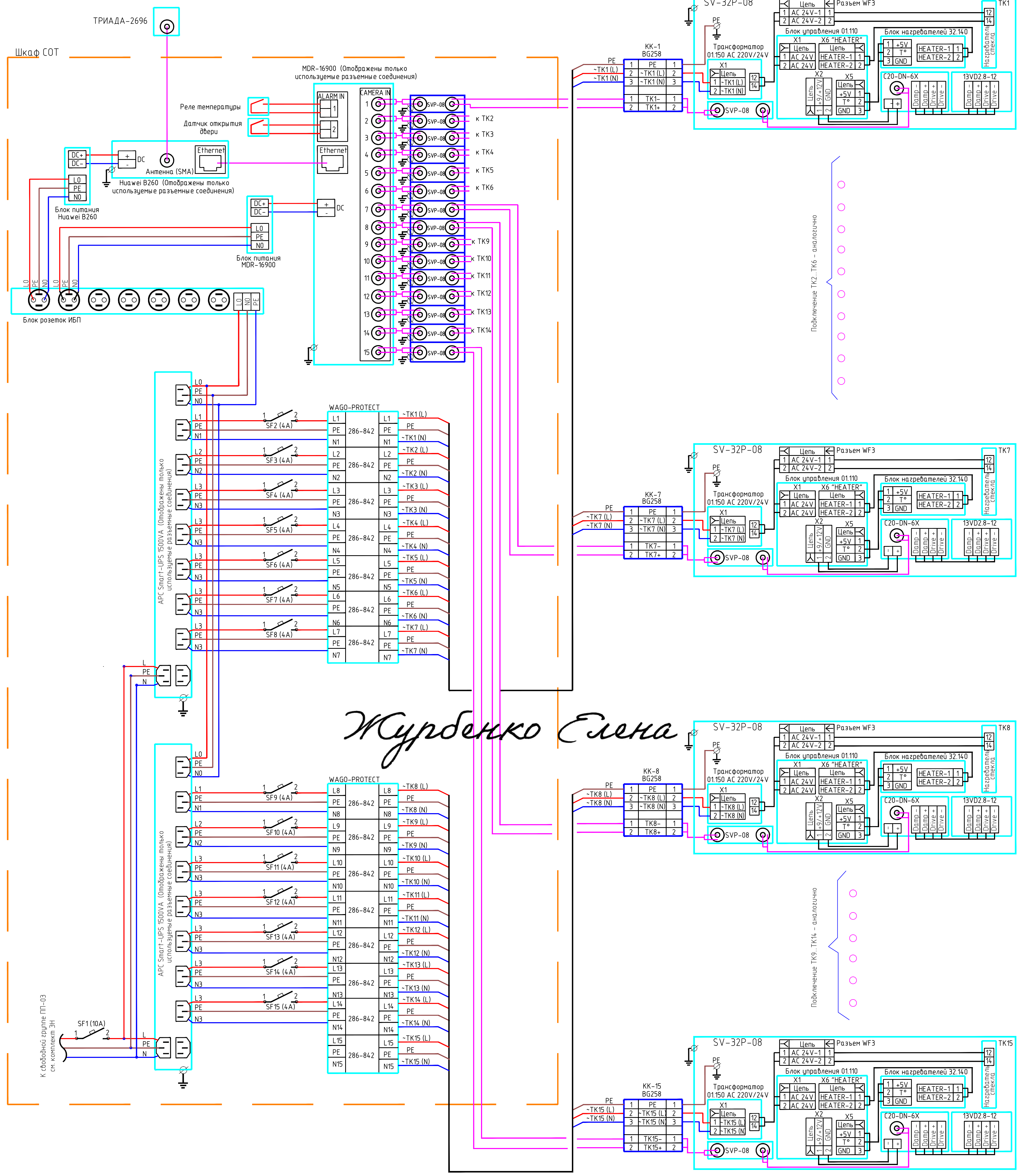
						XXXXXXX-СОТ		
						Благоустройство и освещение Комсомольского бульвара г. XXXXXXXXXX		
Изм.	Кол.уч	Лист	№ док	Подпись	Дата	Стадия	Лист	Листов
						Система охранного телевидения	РП	1 / 8
						Общие данные		
Разработал			XXXXXXX					
Н.контроль			XXXXXXX					



Зона видеонаблюдения
Площадка за мемориалом
Площадка за мемориалом
Площадка перед мемориалом
Площадка перед мемориалом
Путь к мемориалом
Временная стоянка
Пешеходная аллея перед мемориалом

XXXXXXX-COT			
Благоустройство и освещение Комсомольского бульвара г. XXXXXXXXX			
Изм.	Кол.	Лист	№ док
Разработал	XXXXXXX	Подпись	Дата
Н. контроль	XXXXXXX	Дата	
Система охранного телевидения		Стадия	Лист
		РП	2
Структурная схема			





*Журбенко Елена*

1. Питание двух APC Smart-UPS 1500VA выполнять от проектируемого пункта освещения ПП-03 (см. комплект ЭН).
2. Приборы установленные в шкафу СОТ заземлить на шину заземления шкафа.
3. Корпус термощита заземлить на опору освещения.
4. Подключение коаксиального кабеля выполнить разъемами RG-11
5. Подключение линии Ethernet между регистратором и 3G Роутер выполнить Патч-корд UTP.

		XXXXXXX-COT	
		Благоустройство и освещение Комсомольского бульвара г. XXXXXXXXX	
Изм.	Колуч	Лист	№ док
Разработал	XXXXXXX	Стадия	Лист
Н.контроль	XXXXXXX	РП	3
		Система охранного телевидения	
		Схема электрических соединений	

Взнос, руб. №  
Подпись и дата  
Имя, № подл.



Экспликация зданий и сооружений

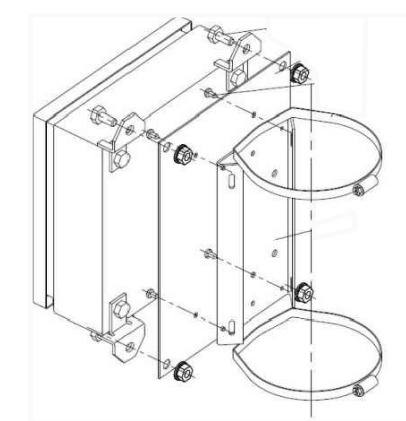
Номер на плане	Наименование	Примечание
1	Памятный монумент «Воинам-интернационалистам»	существующий
2	Фонтан	существующий
3	Скульптура «Пионеры»	проектируемый
4	Монументально-декоративная композиция «Комсомольцам-участникам Всесоюзных ударных строек города Нижневартовска»	перспективный проект
5	Мемориальная стена (2 шт.)	перспективный проект
6	Биотуалет (2 шт.)	проектируемый

Экспликация проектируемых площадок

Номер на плане	Наименование
Ⓐ1...Ⓐ6	Площадка для временного хранения автомобилей
Б1...Б4	Площадка лоточной торговли
В	Площадка расположения новогодней ели
Г	Площадка проката велосипедов, роликов и т.п.
Д	Площадка расположения летнего кафе

Примечание

Шкаф СОТ (ТШ-5) для размещения оборудования системы охранного телевидения установить на опоре N4/6 на отм. 1500 м от урбной земли, закрепить с помощью кронштейна крепления к опоре КС-2. Питание шкафа СОТ предусмотреть от проектируемого пункта освещения ПП-03. В связи с большой длиной незащищенных участков кабеля, необходимо дополнительно установить устройство грозозащиты SVP-08 вблизи передающего оборудования (ТВ камеры) непосредственно в термокожухе.

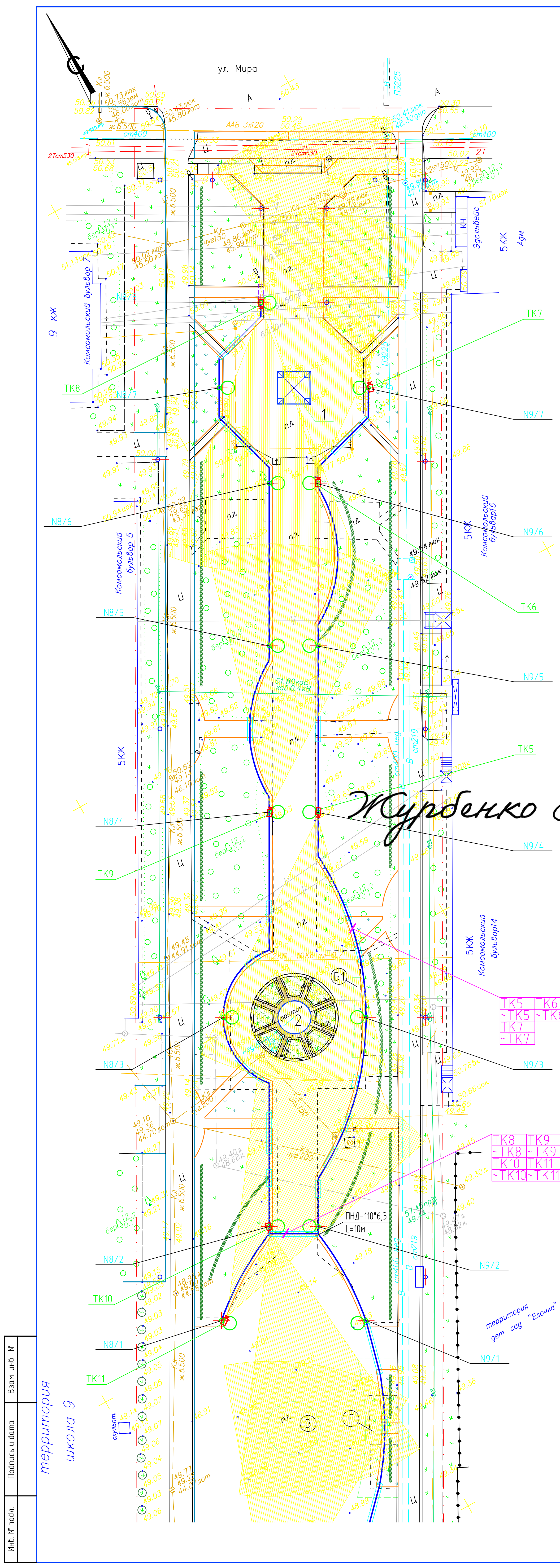


Способ крепления шкафа СОТ к опоре с помощью кронштейна КС-2.

Условные обозначения:

- Шкаф СОТ (ТШ-5) для размещения оборудования системы охранного телевидения, установленный на опоре N4/6
- Опора освещения с указанием номера опоры (см. комплект ЭН)
- Камера СОТ с указанием номера камеры и зоной обнаружения объекта
- Проектируемая кабельная линия СОТ в трубе ПНД-50 в траншее на глубине 0,7м
- Проектируемая кабельная линия СОТ в трубе ПНД-50 в траншее на глубине 0,7м, защищенная гильзой ПНД-110

XXXXXXXX-SOT				
Благоустройство и освещение Комсомольского бульвара г. XXXXXXXXX				
Изм.	Кол.уч.	Лист	№ док	Подпись
Система охранного телевидения			Стадия	Лист
План расположения оборудования и прокладки сетей СОТ (начало). М 1: 500			РП	4
Разработал	XXXXXXXX			
Н.контр.	XXXXXXXX			



*Журбенко Елена*

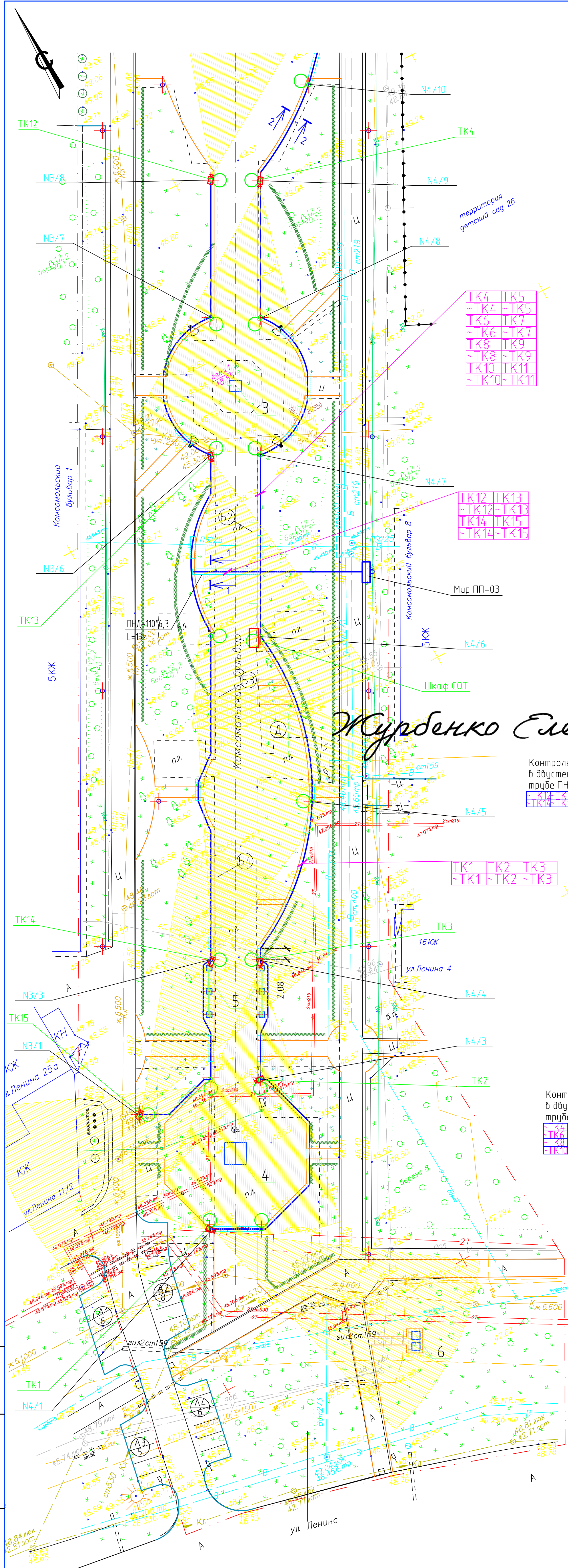
Инф. № подл. \_\_\_\_\_  
 Подпись и дата \_\_\_\_\_  
 Взам. инв. № \_\_\_\_\_  
 территория школа 9



Номер на плане	Наименование	Примечание
1	Памятный монумент «Воинам-интернационалистам»	существующий
2	Фонтан	существующий
3	Скульптура «Пионеры»	проектируемый
4	Монументально-декоративная композиция «Комсомольцам-участникам Всесоюзных ударных строек города Нижнеартовска»	перспективный проект
5	Мемориальная стена (2 шт.)	перспективный проект
6	Биотуалет (2 шт.)	проектируемый

Экспликация проектируемых площадок

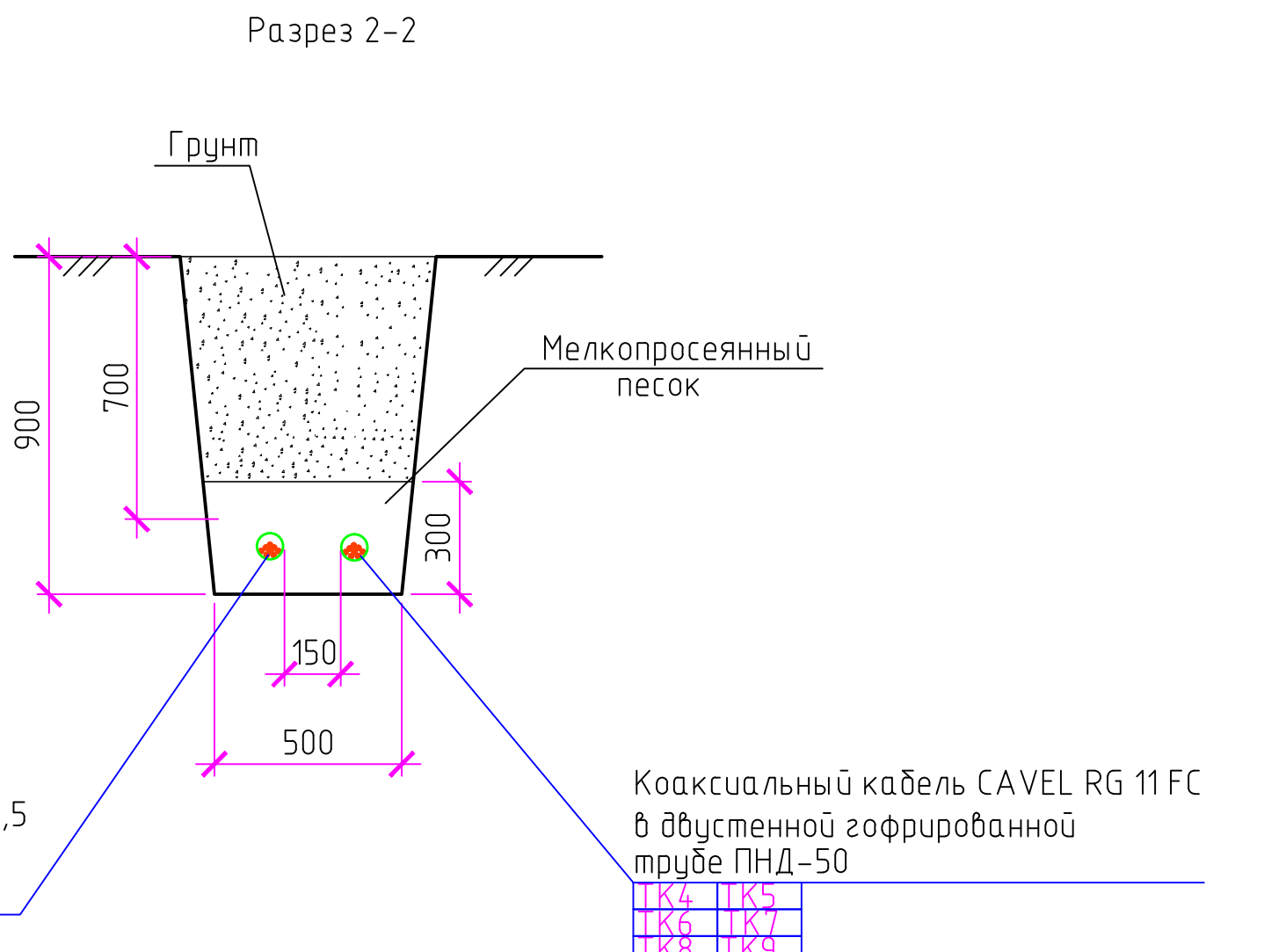
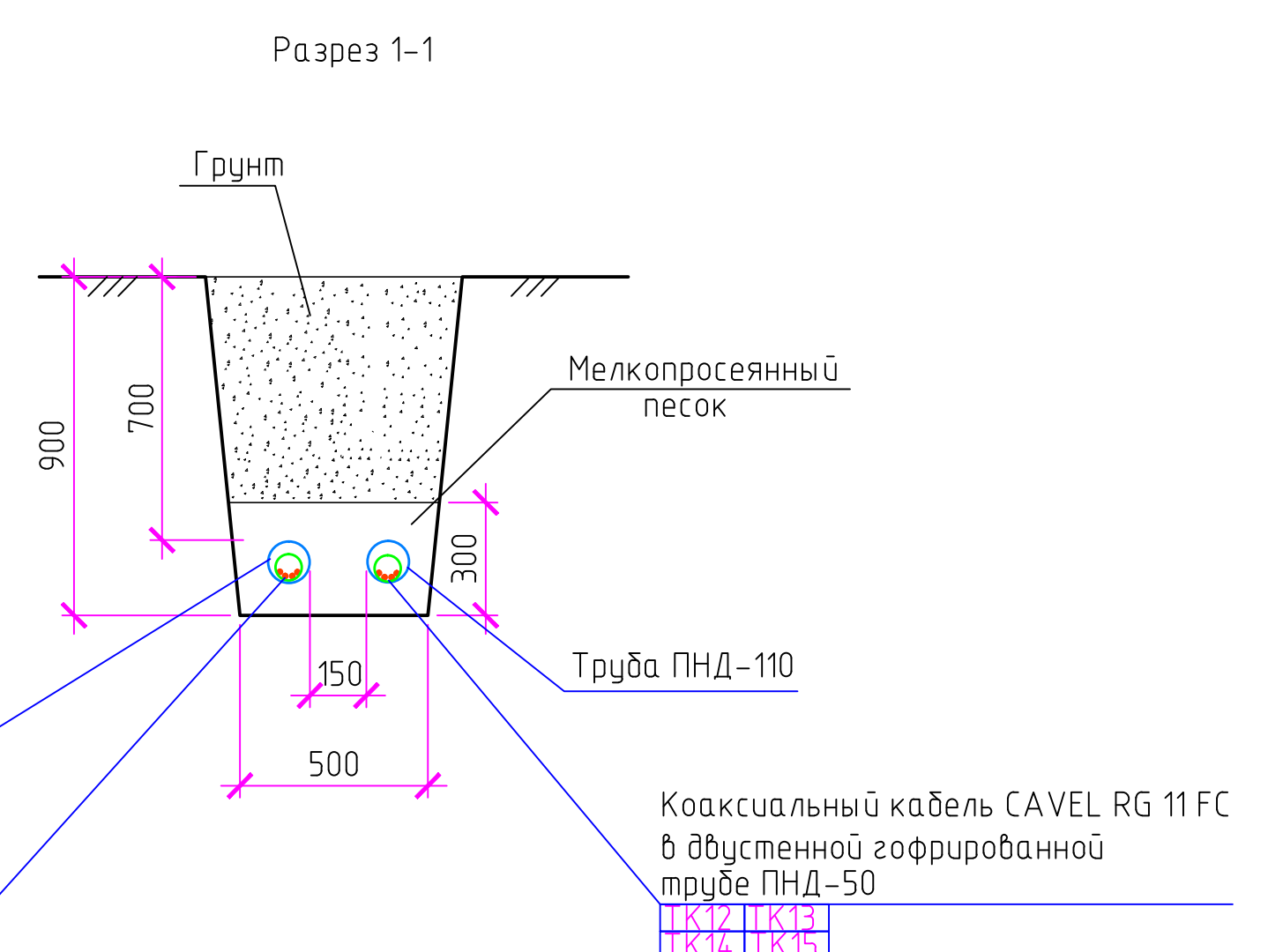
Номер на плане	Наименование
А1...А4	Площадка для временного хранения автомобилей
Б1...Б4	Площадка лоточной торговли
В	Площадка расположения новогодней ели
Г	Площадка проката велосипедов, роликов и т.п.
Д	Площадка расположения летнего кафе



*Журбенко Елена*

Контрольный кабель КВВГнг(А)-4х1,5 в двустенной гофрированной трубе ПНД-50

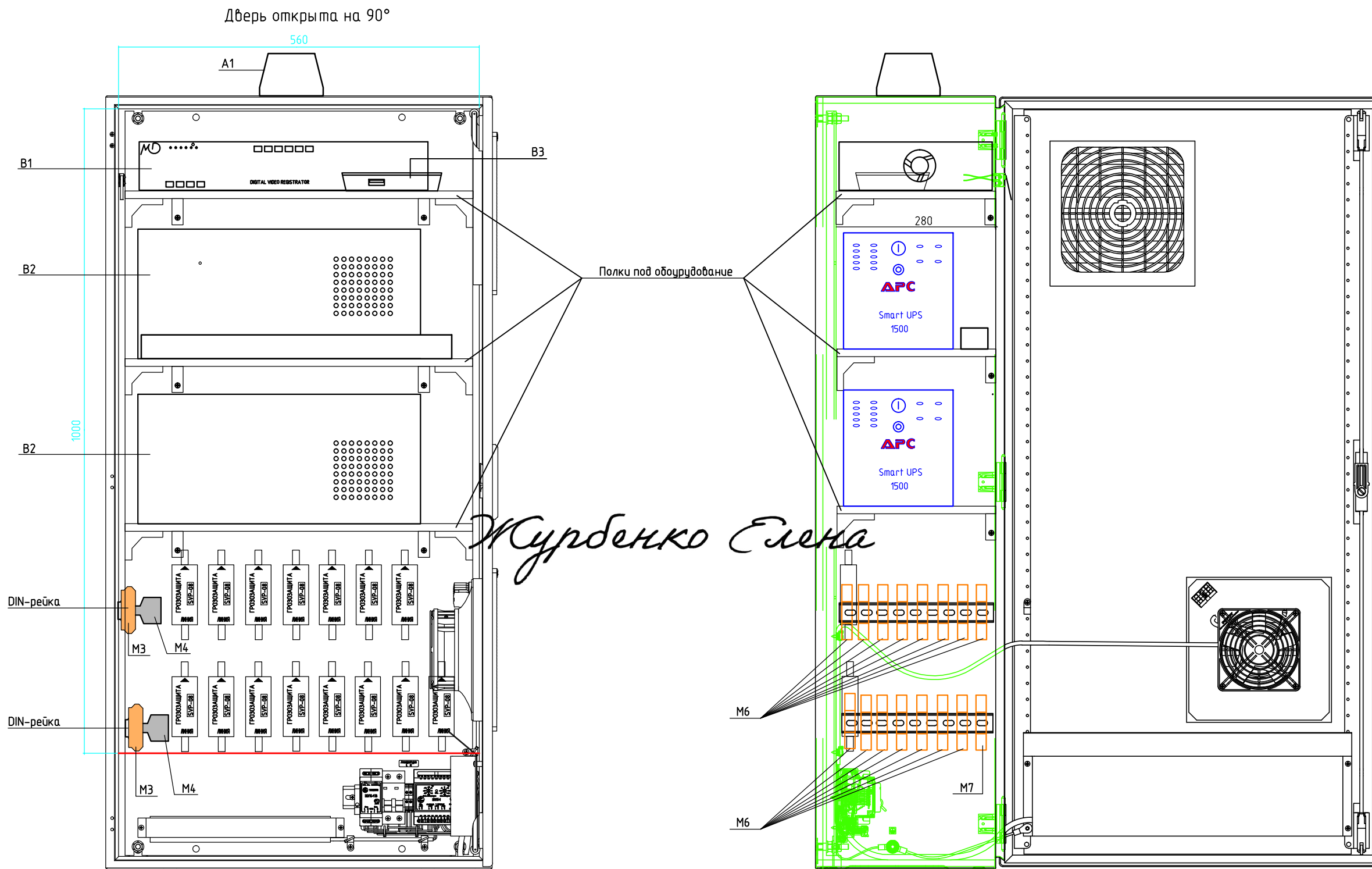
Контрольный кабель КВВГнг(А)-4х1,5 в двустенной гофрированной трубе ПНД-50



Инф. № подл.	Подпись и дата	Взам. инф. №

XXXXXXX-СОТ					
Благоустройство и освещение Комсомольского бульвара г. XXXXXXXXX					
Изм.	Кол.уч.	Лист	№ док.	Подпись	Дата
Разработал	XXXXXXX				
Н.контроль	XXXXXXX				
Система охранного телевидения				Стадия	Лист
				РП	5
План расположения оборудования и прокладки сетей СОТ (окончание). М 1: 500				Листов	





### СПЕЦИФИКАЦИЯ МАТЕРИАЛОВ И ОБОРУДОВАНИЯ

Позиция	Наименование	Тип, марка	Ед. изм.	Кол.	Примечание
B1	Видеорегистратор цифровой 16 каналный	MDR-16900	шт	1	
B2	ИБП APC Smart-UPS 1500VA	LCD1500I	шт	2	
B3	3G-роутер HUAWEI	Huawei B260	шт	1	
B4	Блок розеток RITTAL	DK 7240.260	шт	1	
A1	GSM/3G антенна антивандальная	ТРИАДА-2696	шт	1	
M3	Клеммная колодка для штекерного модуля	280-764	шт	15	
M4	Штекерный модуль WAGO	286-842	шт	15	
M5	Устройство защиты ВЧ-кабеля	SVP-08	шт	15	
M6	Автоматический выключатель 1А	-	шт	15	Комплектно со шкафом СОТ
M7	Автоматический выключатель 10А	-	шт	1	

XXXXXXXX-СОТ					
Благоустройство и освещение Комсомольского бульвара г. XXXXXXXXX					
Изм.	Кол.уч	Лист	№ док	Подпись	Дата
Разработал XXXXXXXX				Система охранного телевидения	
Н.контроль XXXXXXXX				Шкаф СОТ. Вид на внутренние плоскости (развернуто)	
			Стадия	Лист	Листов
			РП	6	

Поз.	Наименование и техническая характеристика	Тип, марка, обозначение документа, опросного листа	Код оборудования, изделия, материала	Завод-изготовитель	Единица измерения	Количество	Масса единицы, кг	Примечание
1	2	3	4	5	6	7	8	9
<u>1. Оборудование видеонаблюдения</u>								
1.1	Охранная камера наблюдения «день/ночь» ПЗС-матрица 1/3" 976x582, Разрешение 650 ТВЛ, Чувствительность 0,13 лк (цб) / 0,05 лк (ч/б) при (F1.2, 30 IRE), крепление объектива CS, управление диафрагмой DC, компенсация засветки, питание DC-12В/24В (4Вт). Габариты 108x60x75	C20-DN-6X		"Pelco"		шт.	15	
1.2	Объективы с переменным фокусным расстоянием (2.8-12мм) 1/3", оправа типа CS, авто-диафрагма (привод постоянного тока) DC Drive	13VD2.8-12		"Pelco"		шт.	15	
1.3	Термокожух фирмы «WizeBox» с устройством грозозащиты SVP-08MC (-65...+40)°C, ~220V, кронштейн MB29 в комплекте	SV-32P-08		ЗАО "СПЕЦВИДЕОПРОЕКТ"		шт.	15	
1.4	Клеммная коробка для коммутации линий видеосигнала	BG258		Wizebox		шт.	15	
<u>2. Шкаф СОТ</u>								
2.1	Шкаф монтажный с обогревом (термошкаф), габариты ШxВxГ, мм (600x1200x300). В комплекте: доп. полки (3шт.), 2 DIN-рейки, автоматы электропитания на 10А (1шт.), на 1А (15шт.), кабельные вводы, датчик на открытие двери, датчик переохлаждения	ТШ-5-В2 (Опросный лист N1)		«Тахион» г. Санкт-Петербург		шт.	1	

*Журбенко Елена*

Взам. инв. №  
Подп. и дата  
Инв. № подл.

						XXXXXX-COT.C		
						Благоустройство и освещение Комсомольского бульвара г. XXXXXXXXX		
Изм.	Кол.уч	Лист	№ док	Подпись	Дата			
						Система охранного телевидения		
						Стадия	Лист	Листов
						РП	1	4
						Спецификация оборудования, изделий и материалов		
Разработал	XXXXXX							
Н.контроль	XXXXXX							

Поз.	Наименование и техническая характеристика	Тип, марка, обозначение документа, опросного листа	Код оборудования, изделия, материала	Завод-изготовитель	Единица измерения	Количество	Масса единицы, кг	Примечание
1	2	3	4	5	6	7	8	9
	<u>3 Оборудование, установленное в шкафу</u>							
3.1	<p>Четырехканальный цифровой видеорегиcтpатор</p> <p>Видеоходы: 16 BNC; Видеоходы: HDMI (1920x1080p), VGA (1920x1080p), Multi Spot; Аудиоходы: 1 RCA;</p> <p>Тревожные входы: 2; Релейные выходы: 1;</p> <p>Операционная система: Linux; Формат сжатия: H.264;</p> <p>Разрешение (352x288), (704x288), (704x576), (944x576); Мак. скорость записи: 100 к/сек (704x576 пикс.);</p> <p>Порты: 1-RS-485, USB; Встроенный WEB-сервер; Работа по сети TCP/IP; HDD: 4 шт. внутренних, 4 шт. внешних SATA, до 16 Тб</p>	MDR-16900		"MicroDigital"		шт.	1	
3.2	<p>Жесткий диск HDD SATA-3 3Tb Seagate 5900 Barracuda Green</p> <p>Cache 64MB</p>	ST3000DL003		"Seagate"		шт.	5	(Устанавливается в видеорегиcтpатор)
3.3	<p>3G Роутер. Внешние интерфейсы: разъем Ethernet(RJ45) 10/100Base-TX, телефонный разъем (RJ11), разъем внешней антенны (SMA), беспроводные: Wi-Fi, 3G.</p>	Huawei B260		"Huawei Technologies Co., Ltd"		шт.	1	
3.4	<p>Специализированная антивандальная GSM-антенна, врезная для крепления на верхнюю часть металлического шкафа.</p> <p>Диапазоны частот: GSM-900\1800 МГц, 3G-2100 МГц, Wi-Fi-2400 МГц и WiMAX-2600 МГц; коэффициент усиления: дБи - 4,9-5,8; соединитель: SMA-M.</p>	ТРИАДА-2696 (SMA-M)		НПФ «Триада»		шт.	1	
3.5	<p>Источник бесперебойного питания 220В, 50Гц, 1000Вт/1500VA с аккумуляторной батареей RBC7</p>	APC Smart-UPS 1500VA LCD230V		"APC"		шт.	2	

Журбенко Елена

Взам. инв. №

Подп. и дата

Инв. № подл.

Изм.	Кол.ч	Лист	№ док.	Подпись	Дата

XXXXXXXXX-COT.C