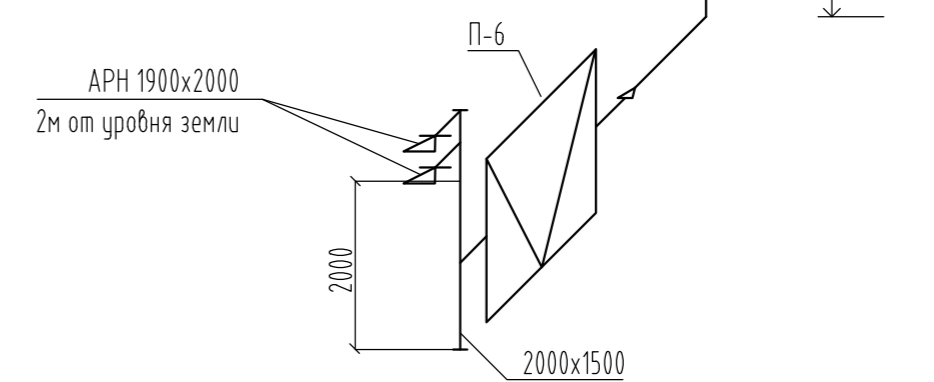
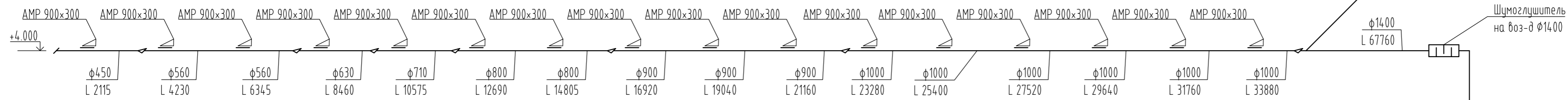
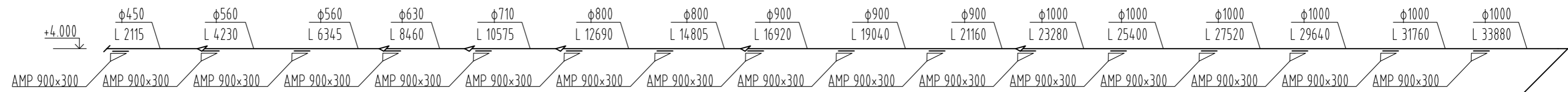


П-6



Создано	
Изм.	
Взнос.	
Подп.	
Изд.	

Изм.	Кол.уч.	Лист	№ док.	Погл.	Дата				
Разработал						Отопление, вентиляция	Стадия	Лист	Листов
Проверил									
Норм.контр.						Схема системы Пб.			
Утв.									