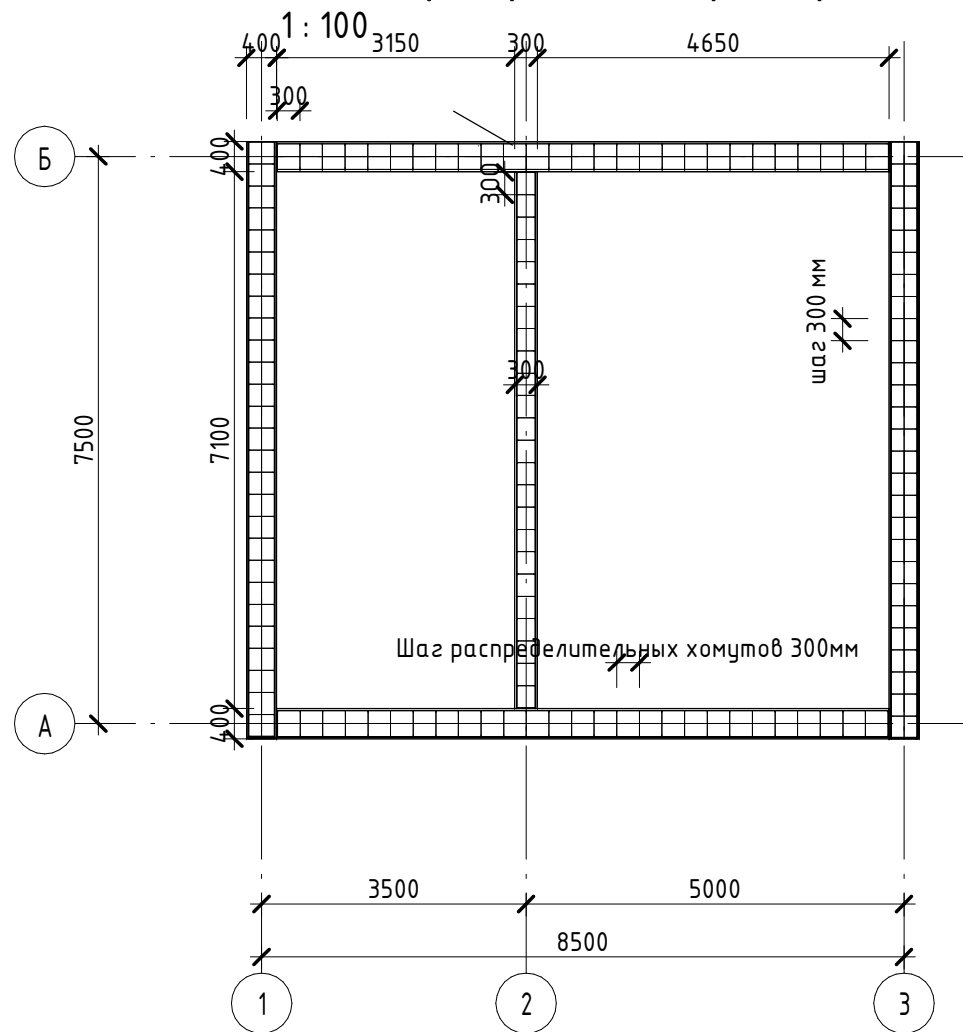
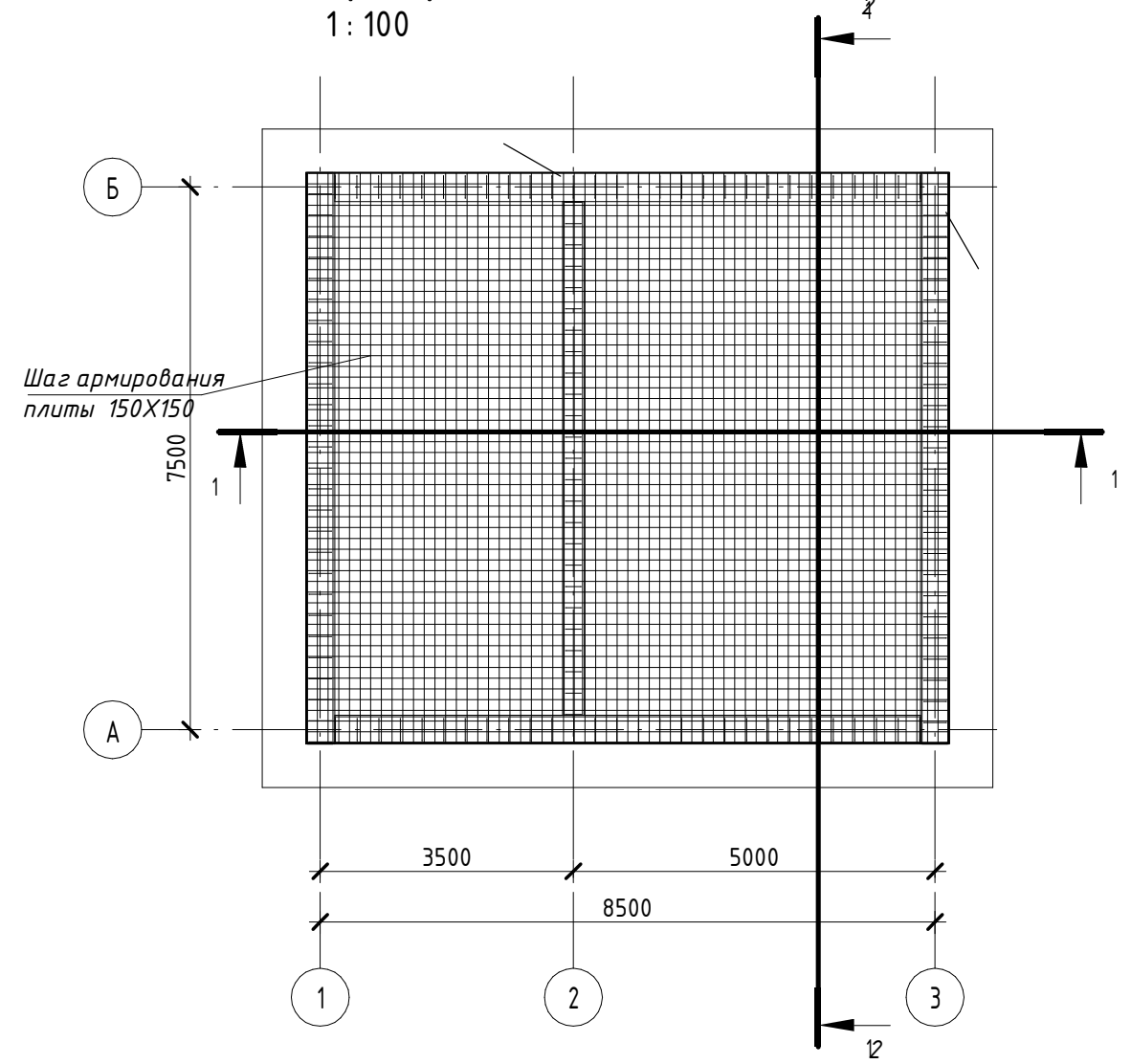


### план армирования ребер



### армирование плиты



Согласовано					
Инд. № подл.	Подп. и дата	Взам. инв. №			

№ проекта -					
Изм.	Кол.уч.	Лист	№ док.	Подпись	Дата
ГАП					
ГИП					
Проверил					
			Стадия	Лист	Листов
			КЖ	4	
			Проектная организация		