

СОГЛАСОВАНО

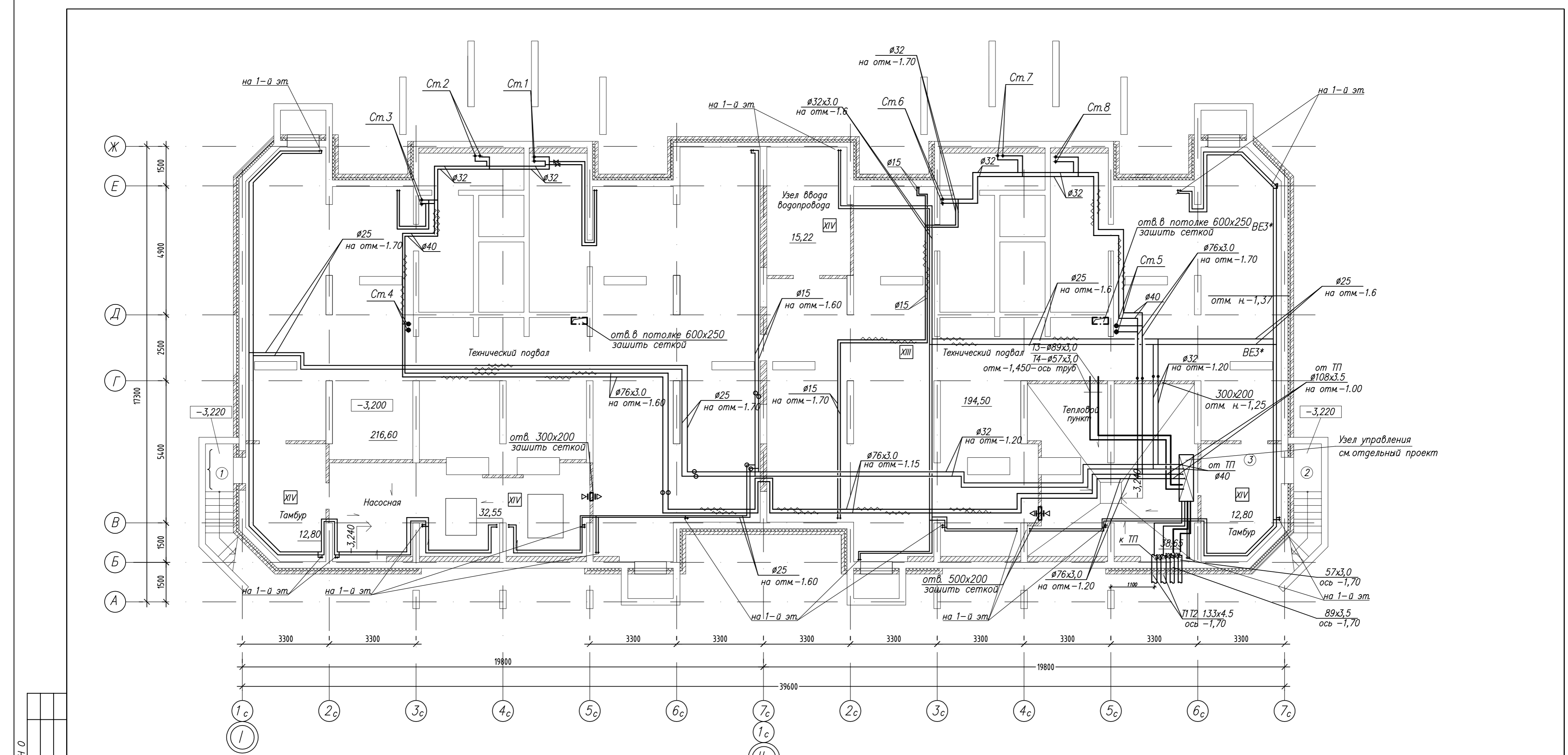
Инв. № подл. _____

Лист № _____

Подпись и дата _____

Взам. инв. № _____

| | | | | | |
|----------------------|-----------|--------|--------|--|------|
| | | | | 02.11-1-0В | |
| | | | | Московская область, г.Новинск ул.7-я Чернооголовская | |
| Изм. | Кол.уч. | Лист | № док. | Подп. | Дата |
| Разработ | Земченко | | | | |
| Проверил | Земченко | | | | |
| ГИП | Жестков | | | | |
| Технический директор | Паномарев | | | | |
| | | | | Заказчик ООО "ДИОСТРОЙ-Инвест" | |
| | | | | Многоэтажные жилые дома | |
| | | | | Здание 1 | |
| | | | | План отопления и вентиляции 1-го этажа | |
| Стадия | Лист | Листов | | | |
| Р | 6 | | | | |
| | | | | ООО "Архпроект" г.Электросталь | |
| | | | | Формат А2 | |



СОГЛАСОВАНО

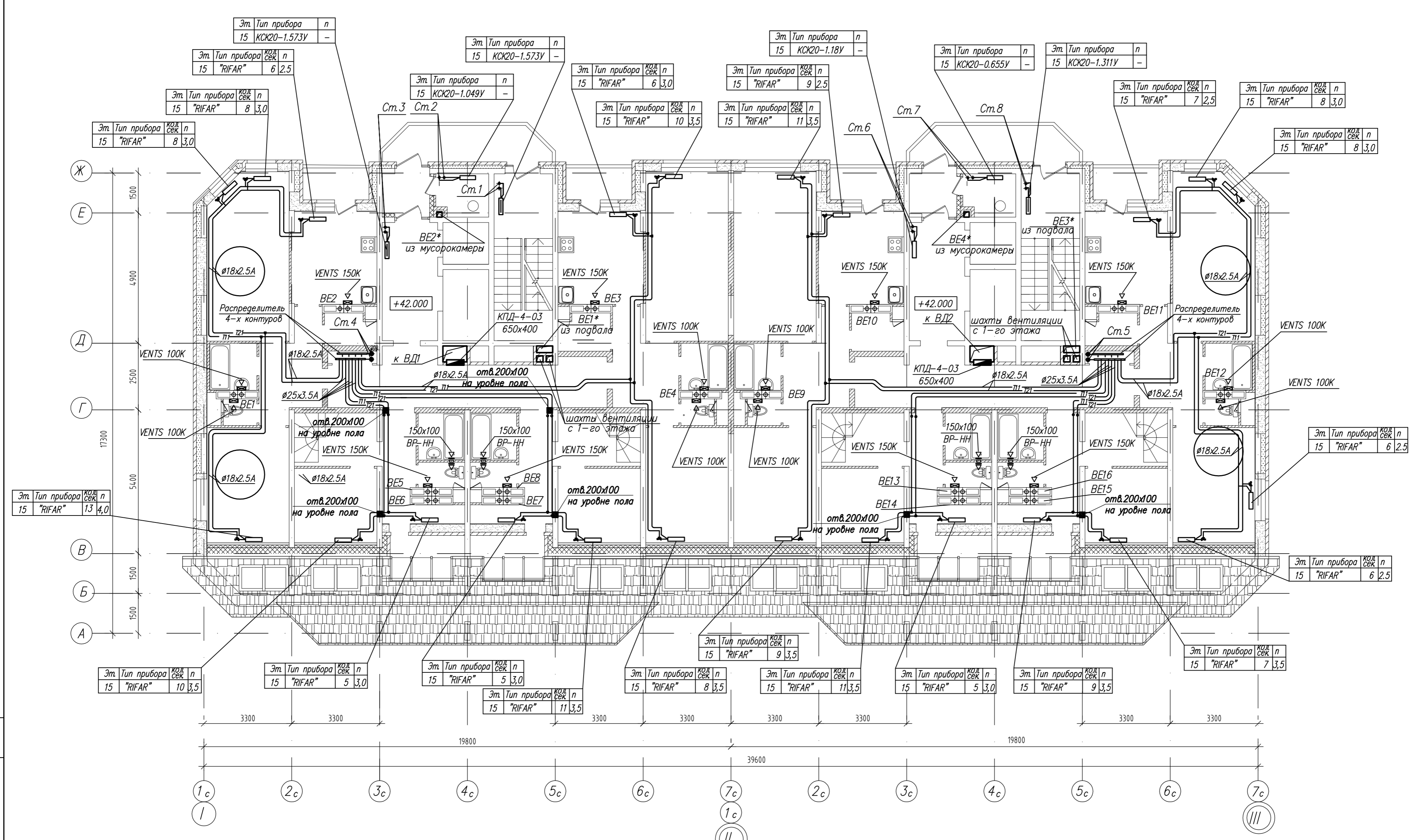
Инв. № подл. _____

Лист № _____

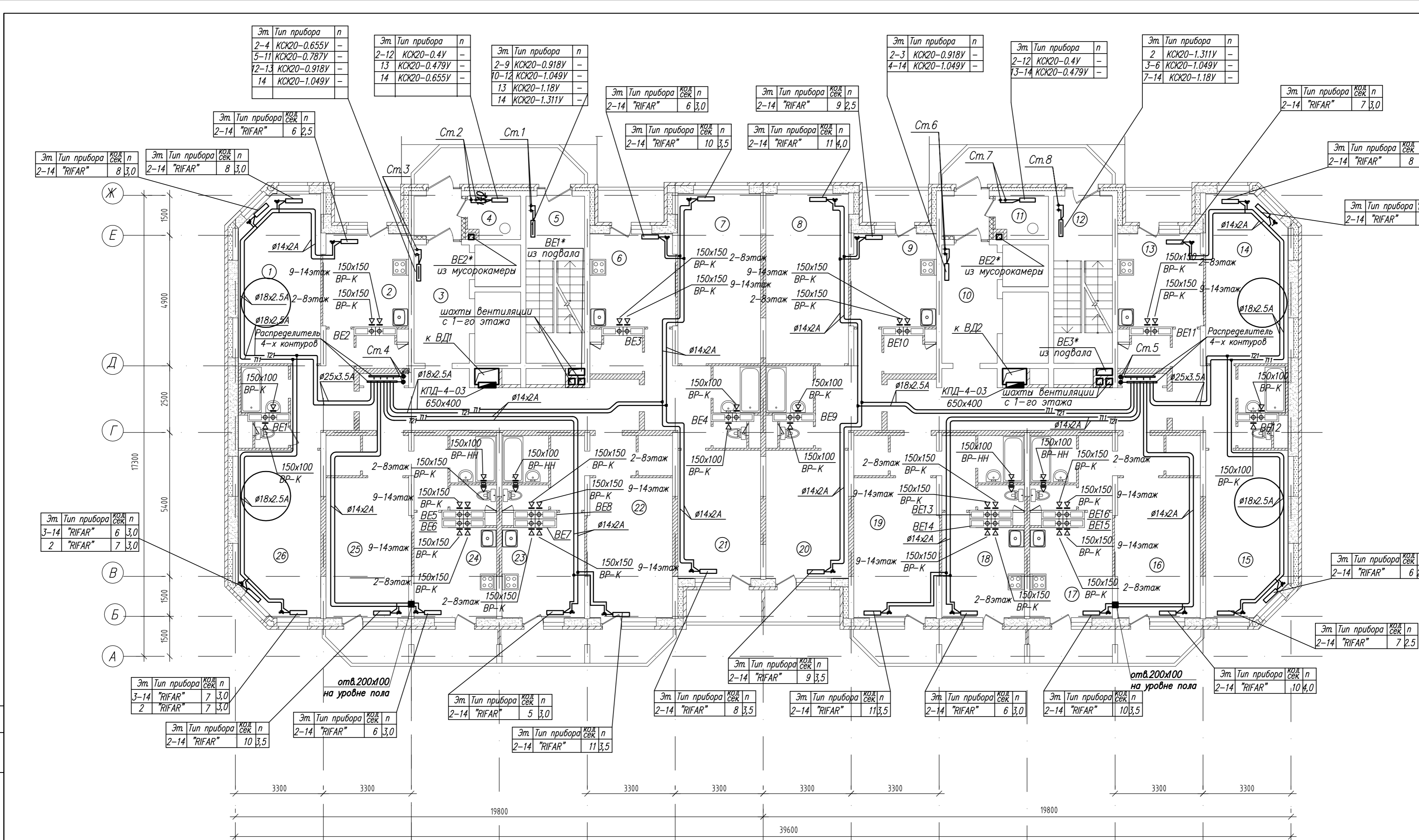
Подпись и дата _____

Взам. инв. № _____

| | | | | | |
|----------------------|-----------|--------|--------|--|------|
| | | | | 02.11-1-0В | |
| | | | | Московская область, г.Новинск ул.7-я Чернооголовская | |
| Изм. | Кол.уч. | Лист | № док. | Подп. | Дата |
| Разработ | Земченко | | | | |
| Проверил | Земченко | | | | |
| ГИП | Жестков | | | | |
| Технический директор | Паномарев | | | | |
| | | | | Заказчик ООО "ДИОСТРОЙ-Инвест" | |
| | | | | Многоэтажные жилые дома | |
| | | | | Здание 1 | |
| | | | | План технического подвала | |
| Стадия | Лист | Листов | | | |
| Р | 5 | | | | |
| | | | | ООО "Архпроект" г.Электросталь | |
| | | | | Формат А2 | |

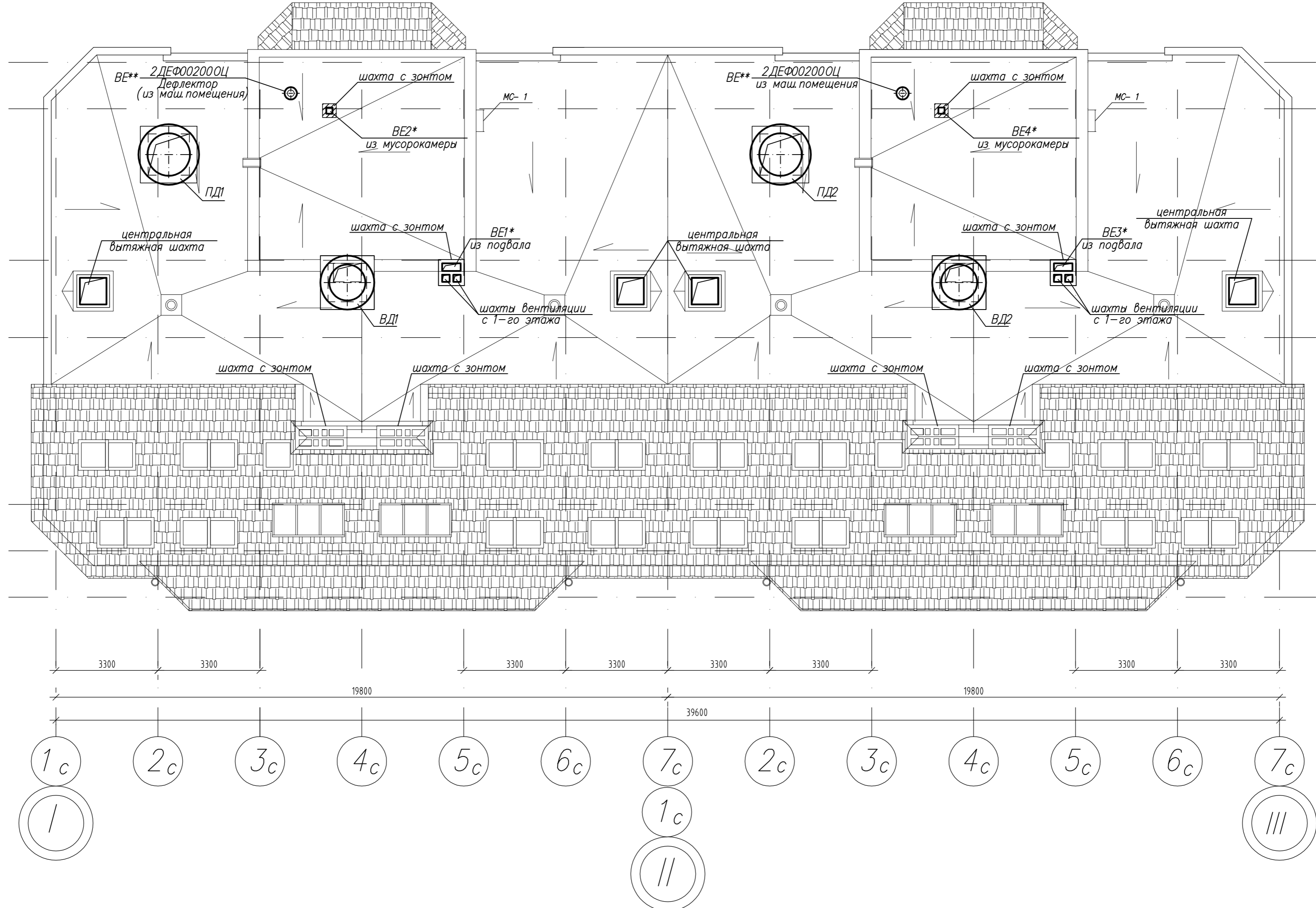


| 02.11-1-0В | | | | | |
|---|-----------|------|-------|--------------------------------|------|
| Московская область, г.Ногинск, ул.7-я Черноловоцкая | | | | | |
| Изм. | Кол.уч. | Лист | №зак. | Подп. | Дата |
| Разработ | Земченко | | | | |
| Проверил | Земченко | | | | |
| ГИП | Жестков | | | | |
| Технический директор | Помомарев | | | | |
| Заказчик ООО "ДИОСТРОЙ-Инвест" | | | | Страница | Лист |
| Многоэтажные жилые дома | | | | Р | 8 |
| Здание 1 | | | | Листов | |
| План отопления и вентиляции 15 этажа | | | | ООО "Архпроект" г.Электросталь | |
| Формат А2 | | | | | |



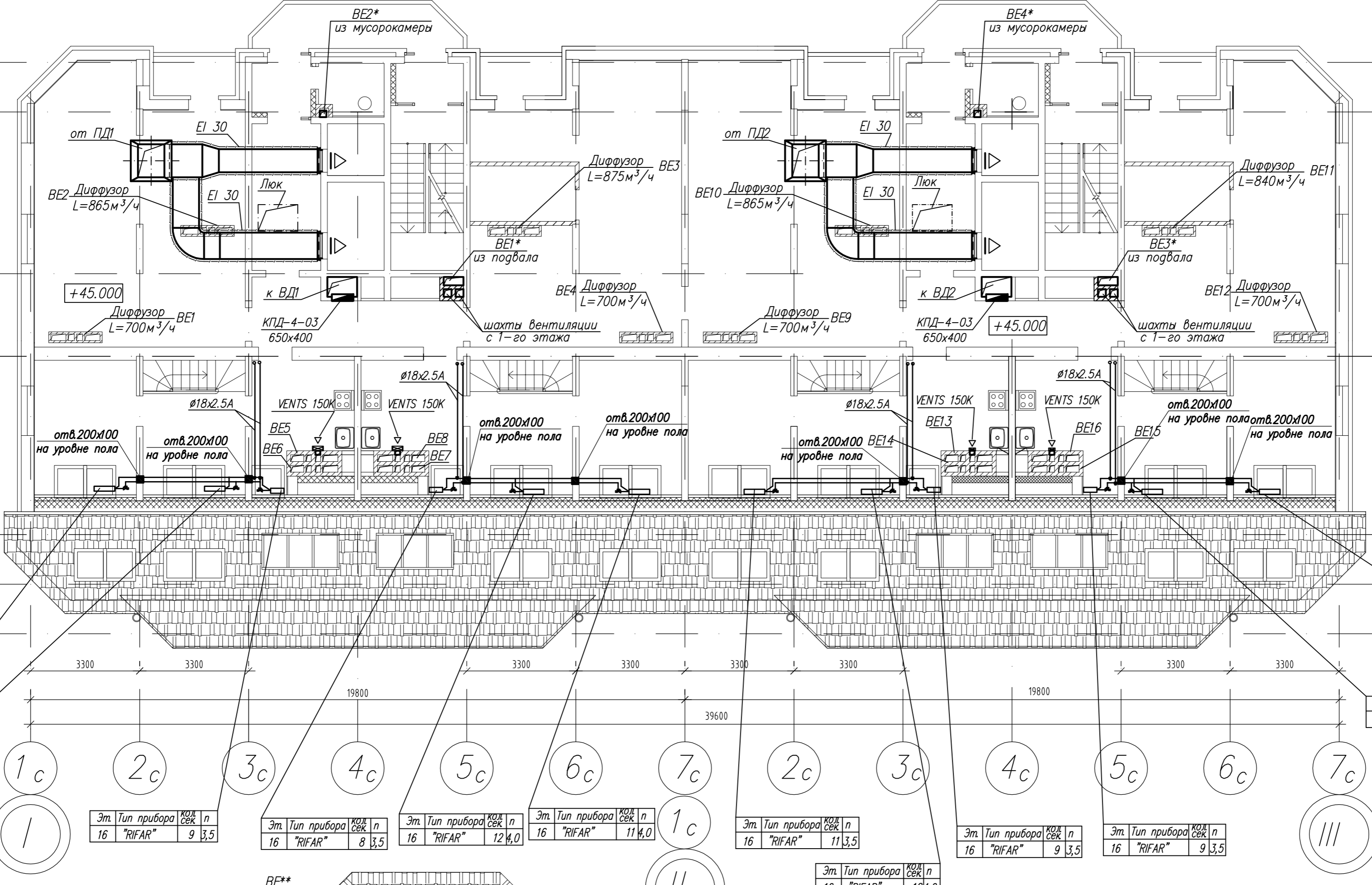
| 02.11-1-0В | | | | | |
|---|-----------|------|-------|--------------------------------|------|
| Московская область, г.Ногинск, ул.7-я Черноловоцкая | | | | | |
| Изм. | Кол.уч. | Лист | №зак. | Подп. | Дата |
| Разработ | Земченко | | | | |
| Проверил | Земченко | | | | |
| ГИП | Жестков | | | | |
| Технический директор | Помомарев | | | | |
| Заказчик ООО "ДИОСТРОЙ-Инвест" | | | | Страница | Лист |
| Многоэтажные жилые дома | | | | Р | 7 |
| Здание 1 | | | | Листов | |
| План отопления и вентиляции 2-14 этажа | | | | ООО "Архпроект" г.Электросталь | |
| Формат А2 | | | | | |

Ж
Е
Д
Г
В
Б
А

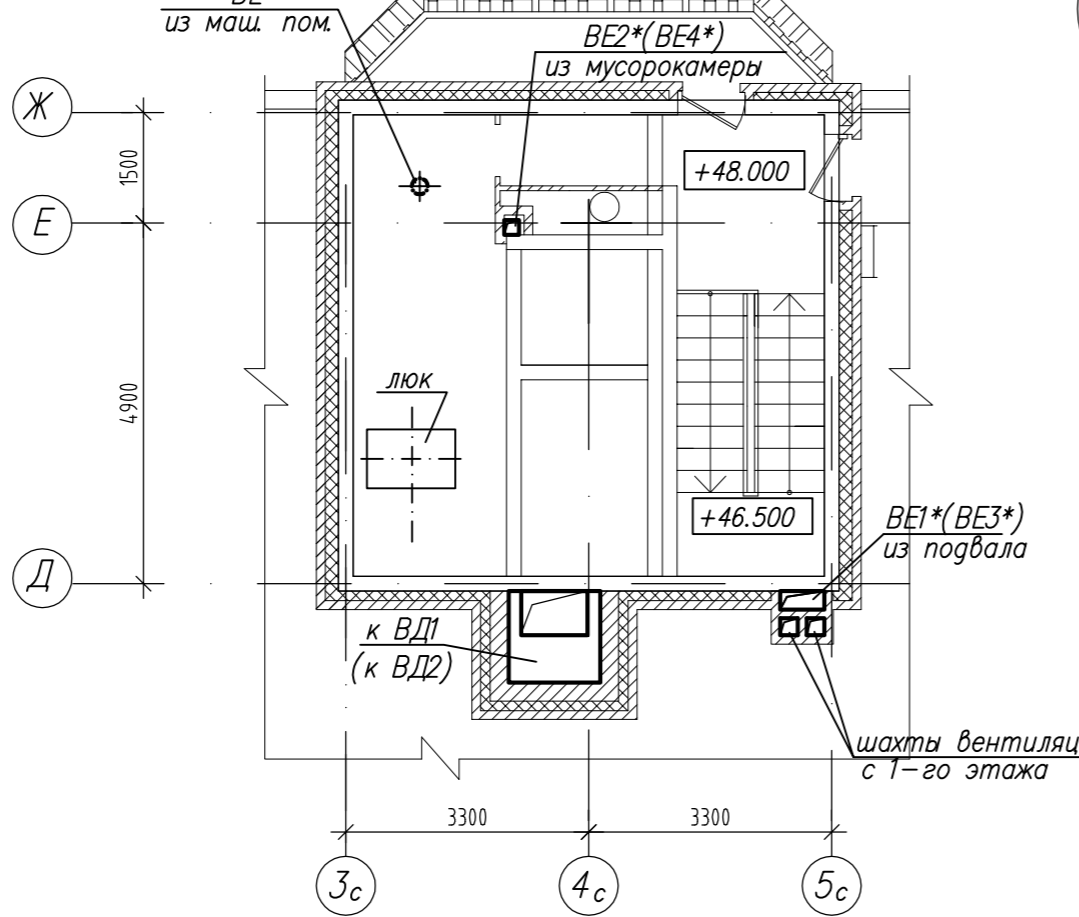


| | | | | | |
|---|-----------|------|------|-------------------------|--------|
| 02.11-1-0В | | | | | |
| Московская область, г.Ногинск ул.7-я Черноголовская | | | | | |
| Заказчик ООО "ДИОСТРОЙ-Инвест" | | | | | |
| Изм. | Кол.уч. | Лист | №зак | Подп. | Дата |
| Разработ | Земченко | | | | |
| Проверил | Земченко | | | | |
| ГИП | Жестков | | | | |
| Технический директор | Пономарев | | | | |
| | | | | Многоэтажные жилые дома | Стация |
| | | | | Здание 1 | Лист |
| | | | | План кровли | Листов |
| | | | | 000 "Архпромпроект" | |
| | | | | г.Электросталь | |

Ж
Е
Д
Г
В
Б
А



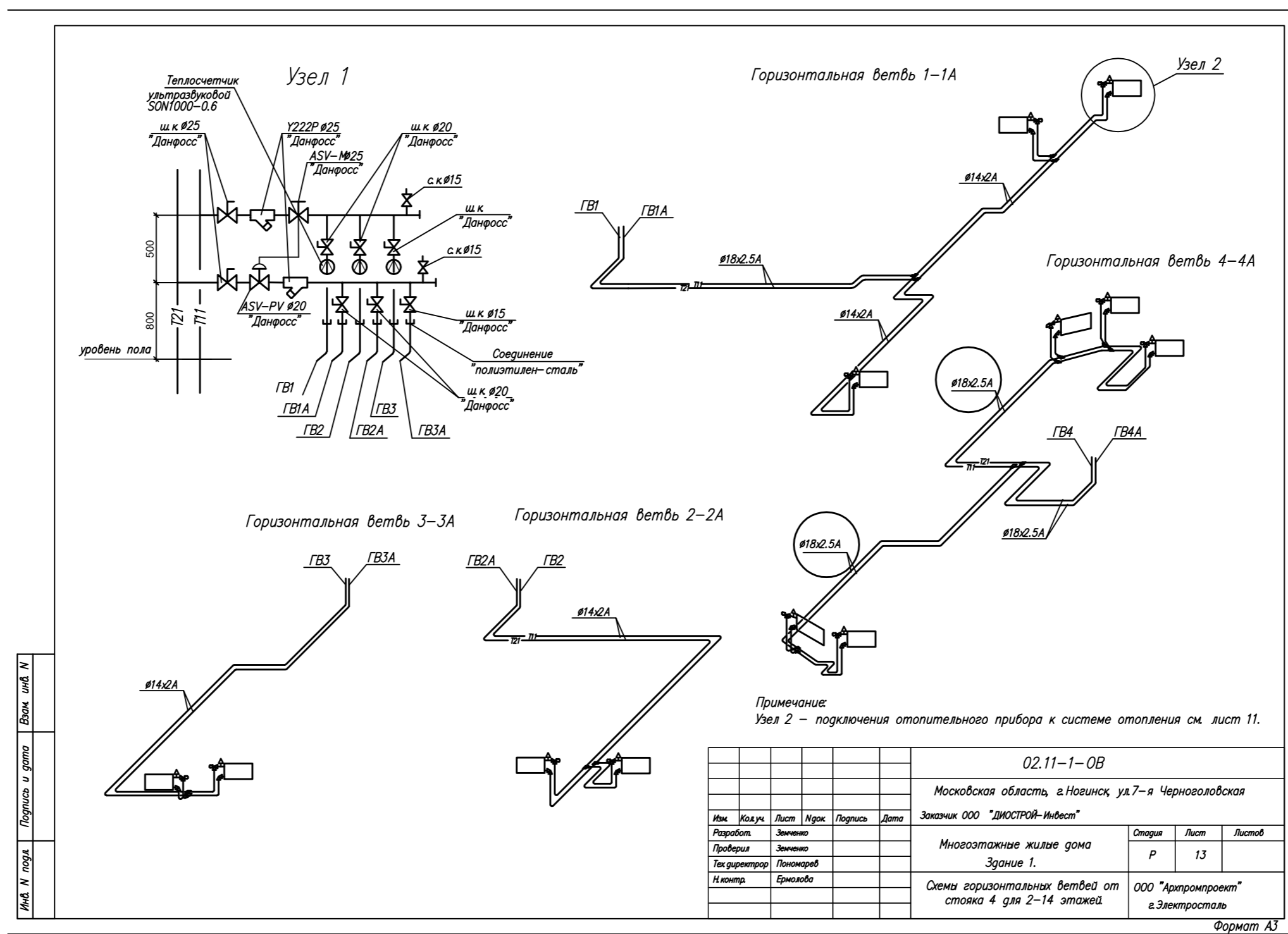
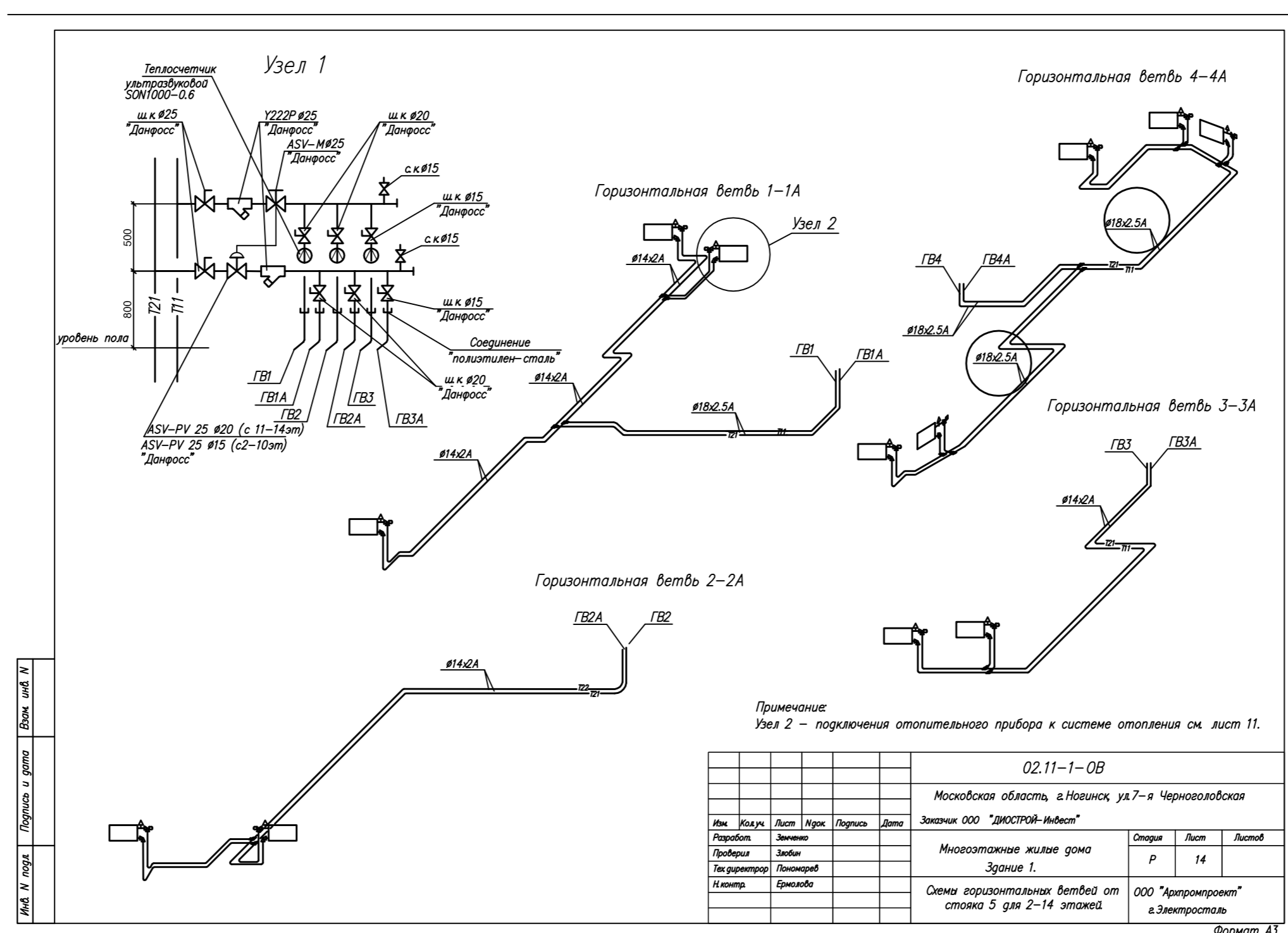
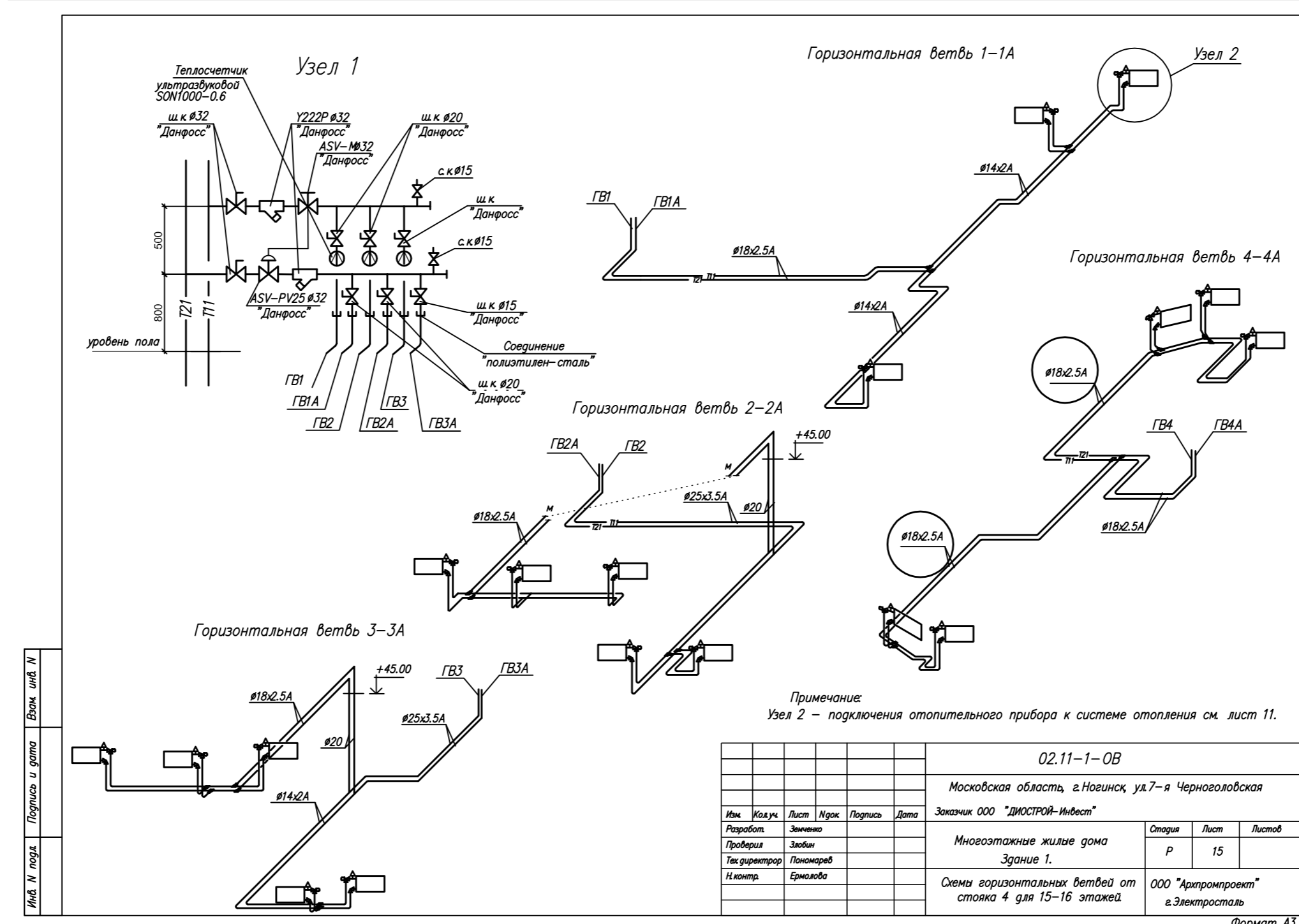
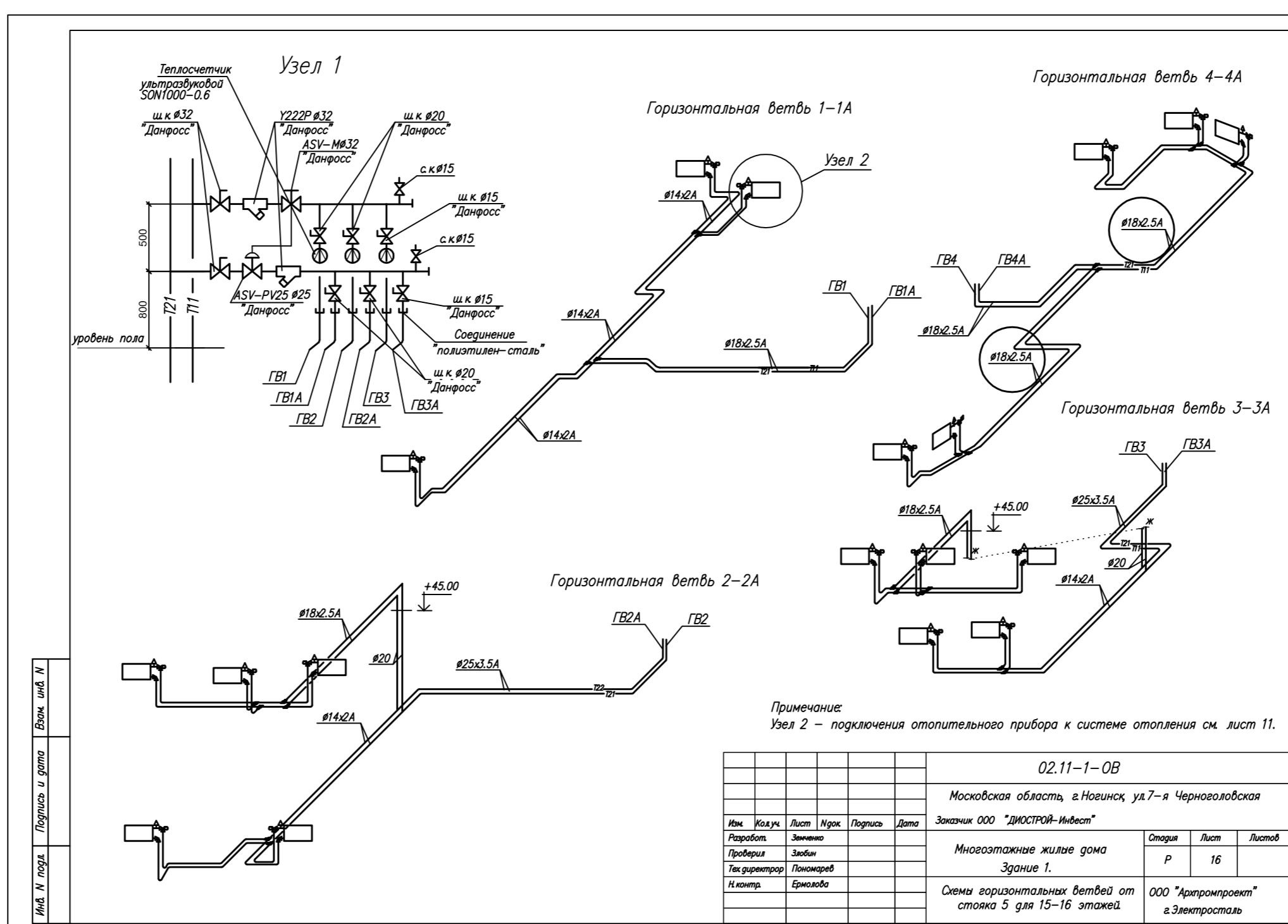
| | | |
|-----------------|---------|--------|
| Эт. Тип прибора | №зак | п |
| 16 | "RIFAR" | 15 №,5 |
| Эт. Тип прибора | №зак | п |
| 16 | "RIFAR" | 11 №,0 |
| Эт. Тип прибора | №зак | п |
| 16 | "RIFAR" | 8 №,5 |
| Эт. Тип прибора | №зак | п |
| 16 | "RIFAR" | 12 №,0 |
| Эт. Тип прибора | №зак | п |
| 16 | "RIFAR" | 11 №,0 |
| Эт. Тип прибора | №зак | п |
| 16 | "RIFAR" | 11 №,5 |
| Эт. Тип прибора | №зак | п |
| 16 | "RIFAR" | 9 №,5 |
| Эт. Тип прибора | №зак | п |
| 16 | "RIFAR" | 9 №,5 |
| Эт. Тип прибора | №зак | п |
| 16 | "RIFAR" | 10 №,0 |
| Эт. Тип прибора | №зак | п |
| 16 | "RIFAR" | 12 №,0 |



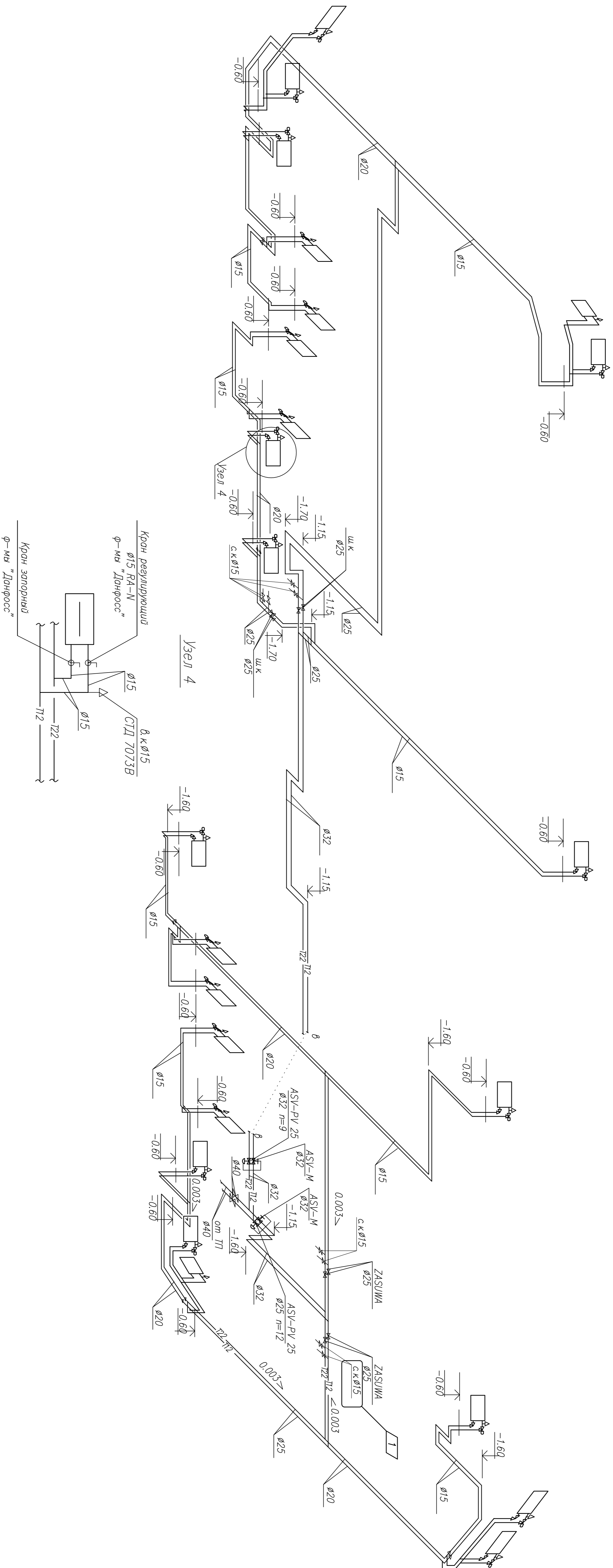
| | | | | | |
|---|-----------|------|------|---|--------|
| 02.11-1-0В | | | | | |
| Московская область, г.Ногинск ул.7-я Черноголовская | | | | | |
| Заказчик ООО "ДИОСТРОЙ-Инвест" | | | | | |
| Изм. | Кол.уч. | Лист | №зак | Подп. | Дата |
| Разработ | Земченко | | | | |
| Проверил | Земченко | | | | |
| ГИП | Жестков | | | | |
| Технический директор | Пономарев | | | | |
| | | | | Многоэтажные жилые дома | Стация |
| | | | | Здание 1 | Лист |
| | | | | План отопления и вентиляции технического этажа. | Листов |
| | | | | План машинного помещения лифтов | |
| | | | | 000 "Архпромпроект" | |
| | | | | г.Электросталь | |

СОГЛАСОВАНО

| | | |
|------------------|----------------|---------------|
| Имя, И. Ф. подп. | Подпись и дата | Власть инж. № |
| | | |



| | | | | |
|--------------|----------------|--------------|--|--|
| Инв. № подл. | Подпись и дата | Взам. инв. № | | |
| | | | | |



02.11-1-0В

Московская область, г. Ногинск ул. 7-я Черноголовская

Заказчик ООО "ЛЮСТРОЙ-Инвест"

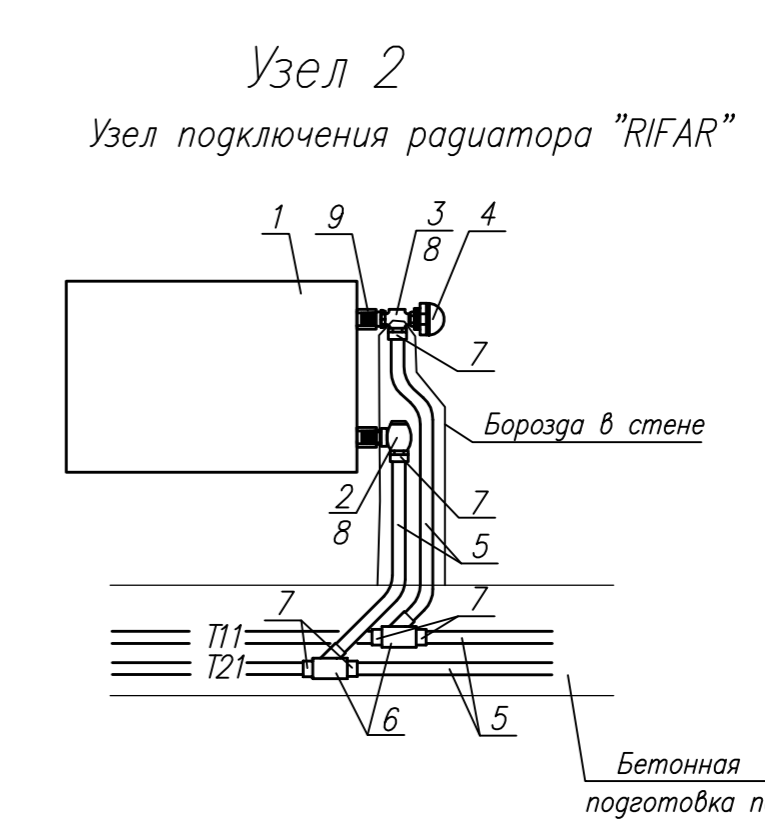
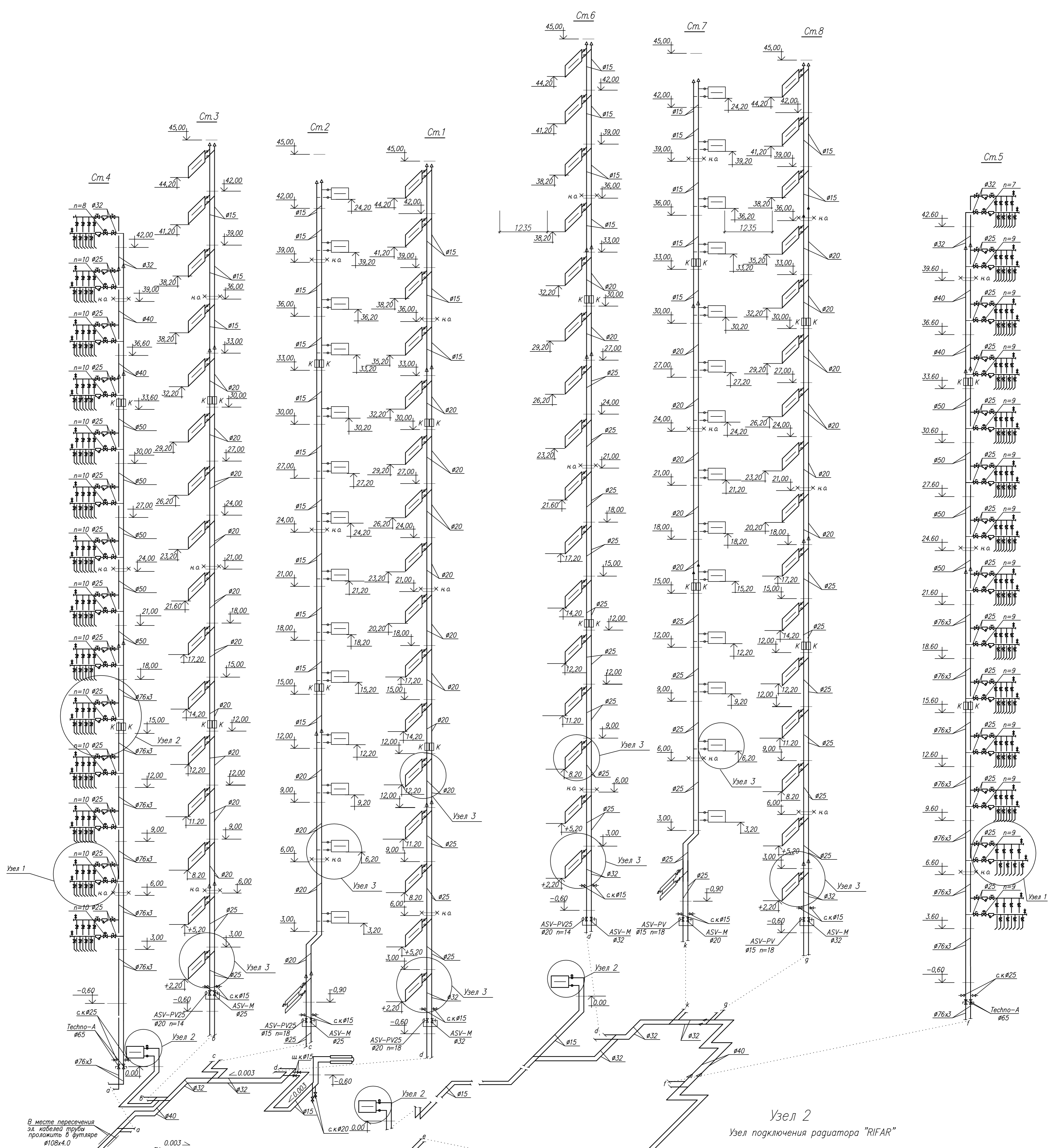
Многоэтажные жилые дома с объектом обслуживания (магазины) Здание 1.

Схема отопления ордера

| Иск. | Колуч. | Лист | Мок | Подпись | Дата |
|---------------|------------|------|-----|---------|------|
| Разработ | Зачено | | | | |
| Проектир | Зачено | | | | |
| Тех. директор | Паночкарей | | | | |
| Инженер | Ермакова | | | | |

| Смод. | Лист | Листов |
|-------|------|--------|
| П | 12 | |

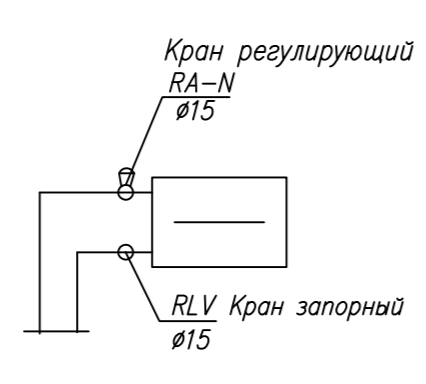
ООО "Архпроект" г. Электросталь



| Поз. | Наименование | Производитель |
|------|---|---------------|
| 1 | Радиатор "RIFAR ALP" | "RIFAR" |
| 2 | Вентиль запорно-регулирующий угловой RLV | "Данфосс" |
| 3 | Вентиль термостатический угловой RA-N горизонт. | "Данфосс" |
| 4 | Головка термостатическая | "Данфосс" |
| 5 | Труба полимерная, PE-Xc | "KAN" |
| 6 | Тройник зажимной PPSU | "KAN" |
| 7 | Кольцо цельное натяжное, латунь | "KAN" |
| 8 | Отвод фиксируемый монтажной шиной | "KAN" |
| 9 | Муфта редукционная 1/2" x 3/4", сталь | |

| | | | | | | | | | |
|---------|--------|------|------|------|------|------|------|------|------|
| Имя | Иванов | Иван | Иван | Иван | Иван | Иван | Иван | Иван | Иван |
| Подпись | | | | | | | | | |
| Дата | | | | | | | | | |
| Место | | | | | | | | | |
| Сторона | | | | | | | | | |
| Лист | | | | | | | | | |
| Кол-во | | | | | | | | | |
| Сторона | | | | | | | | | |
| Лист | | | | | | | | | |
| Кол-во | | | | | | | | | |

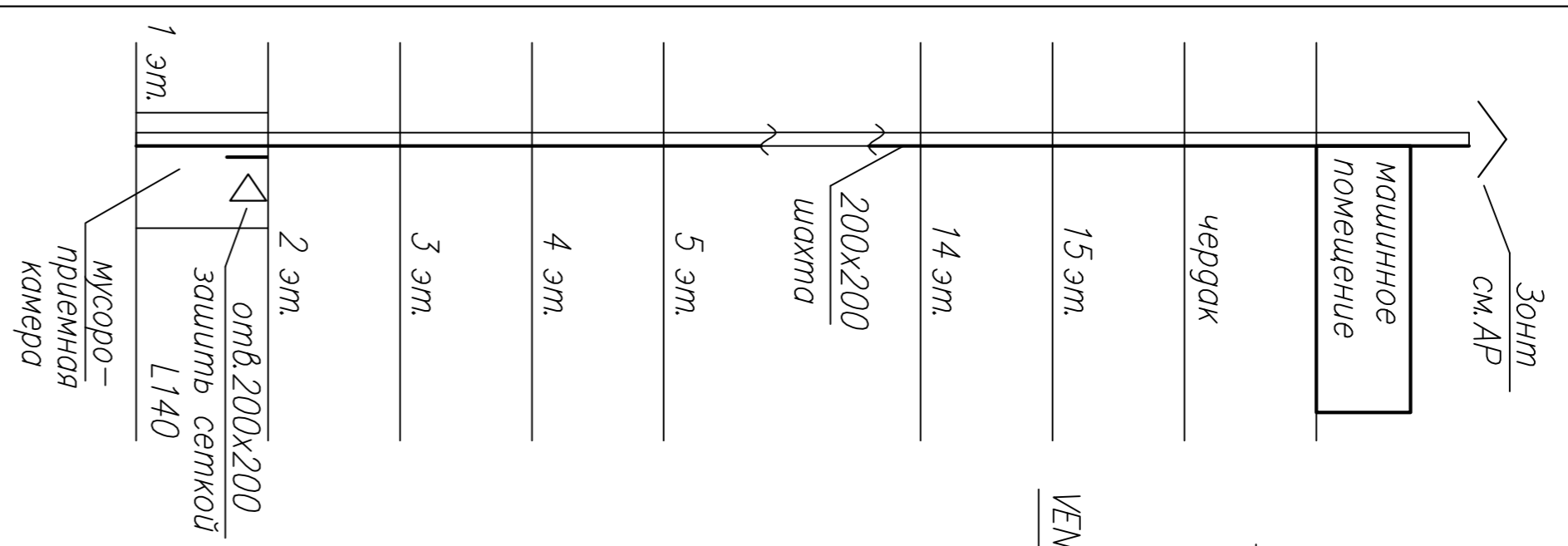
02.11-1-08
 Московская область, г.Ногинск, ул.7-я Черноголовская
 Застройщик ООО "Историко-Индустриальный"
 Инвестор ООО "Историко-Индустриальный"
 Проектировщик ООО "Историко-Индустриальный"
 Технический руководитель ООО "Историко-Индустриальный"
 Эксперт ООО "Историко-Индустриальный"
 Оценка, проектирование и монтаж систем отопления ООО "Историко-Индустриальный"
 г.Истринское
 Формат А1



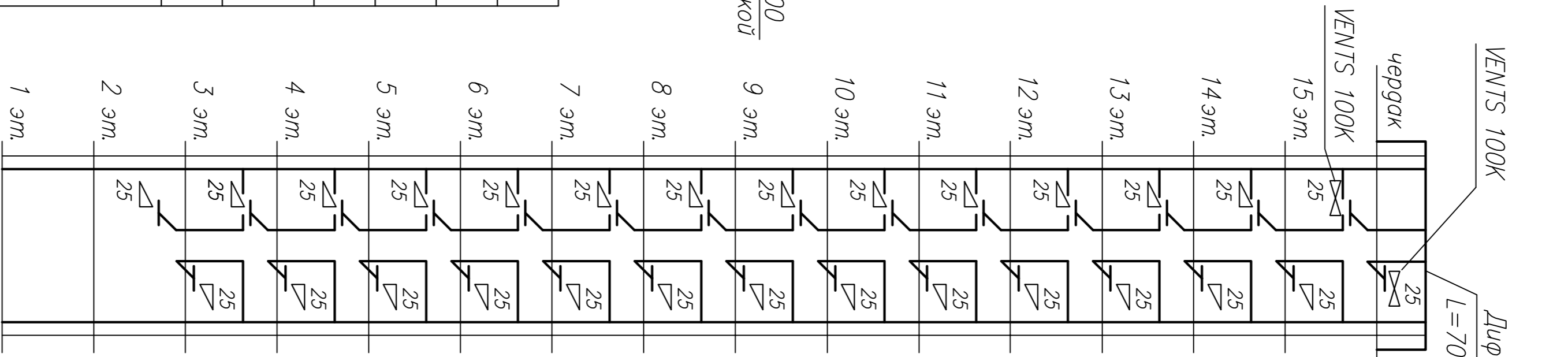
К - компенсатор сильфонный фирмы "Протон".
 n - настройка автоматического балансировочного клапана и терморегулятора с ручной настройкой.

| | | |
|--------------|----------------|--------------|
| Инд. № подл. | Подпись и дата | Взак. инд. № |
| | | |

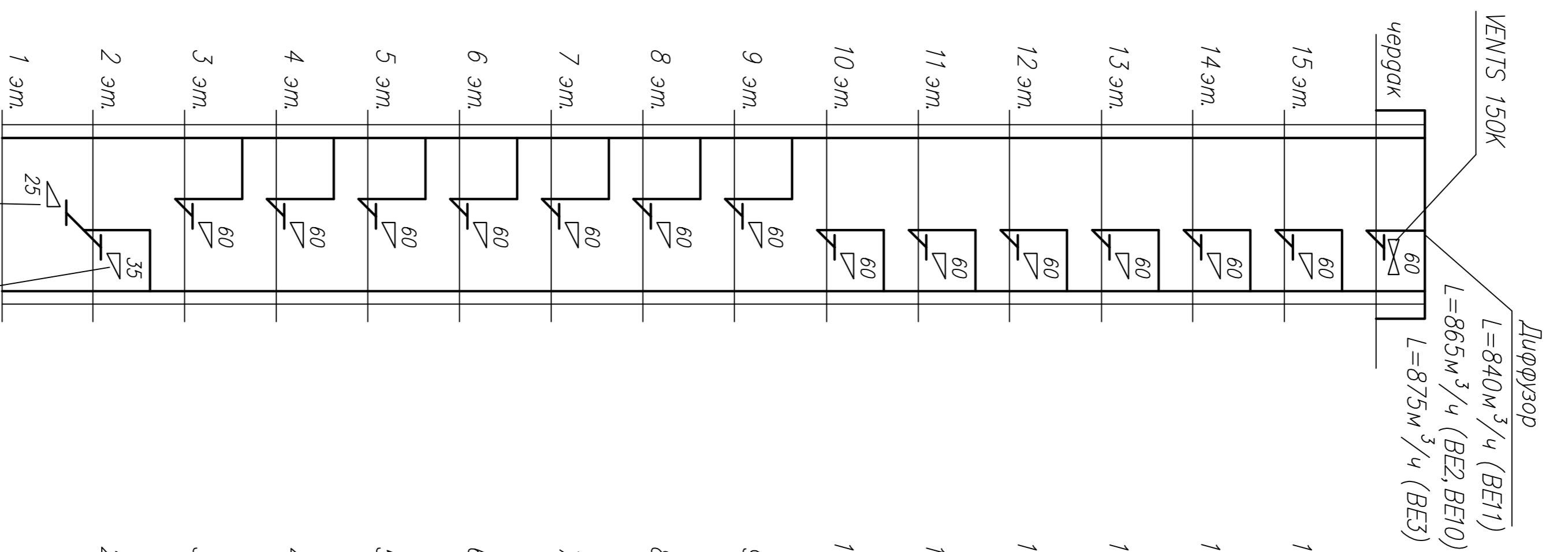
BE2*, BE4*.



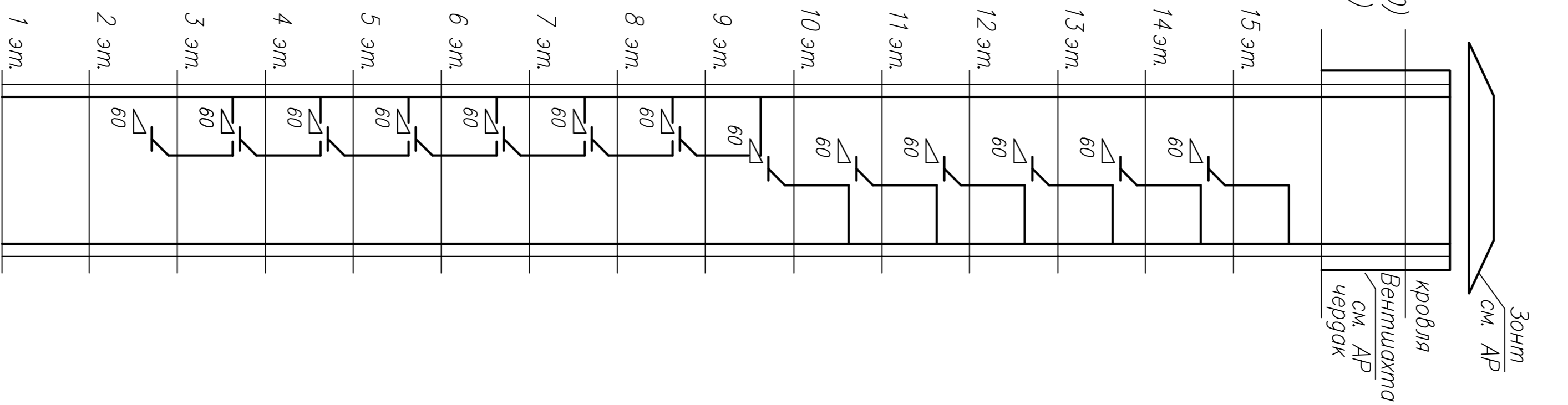
BE1, BE4, BE9, BE12.



BE2, BE3, BE10, BE11.

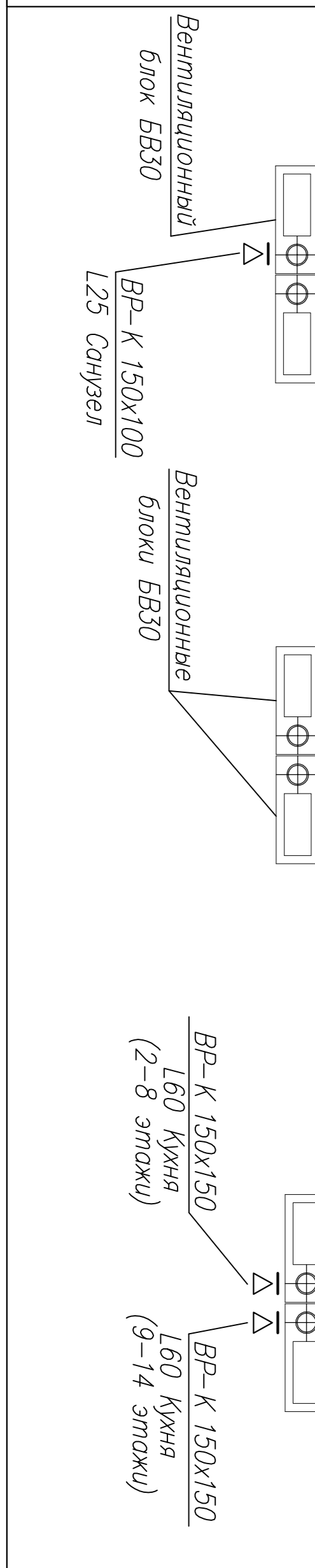


BE7, BE15.



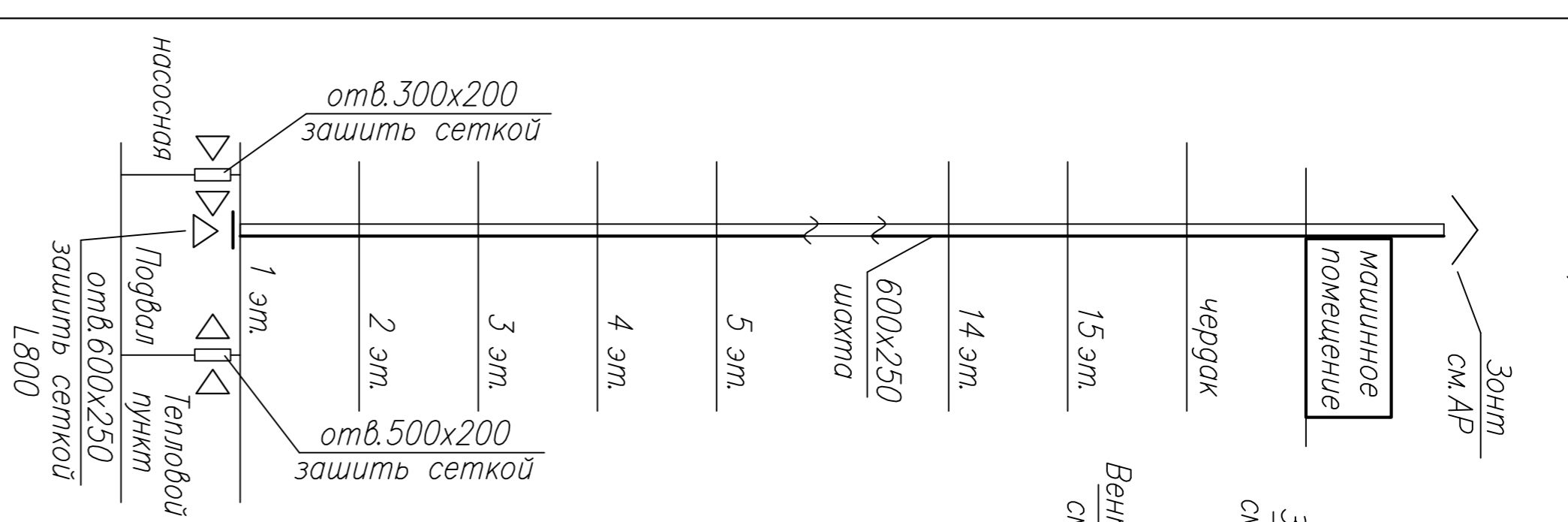
02.11-1-OB

| | | |
|--|--------|--------------------------------|
| Москва область, г.Ногинск, ул.7-я Черноголобская | | Заказчик ООО "ДИОСТРОЙ-Инвест" |
| Лист | Листов | 17 |
| Страница | Р | 1 |
| Многоэтажные жилые дома | | |
| Схема систем | | |
| BE1 - BE4, BE9 - BE12, BE7, BE15, BE2*, BE4*. | | |
| г.Электросталь | | |

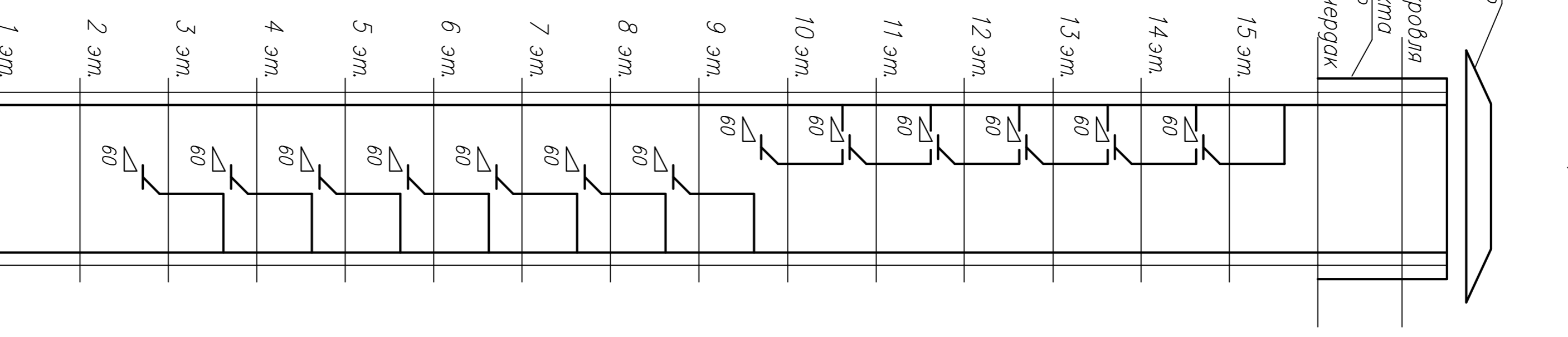


| | | |
|--------------|----------------|--------------|
| Инд. № подл. | Подпись и дата | Взак. инд. № |
| | | |

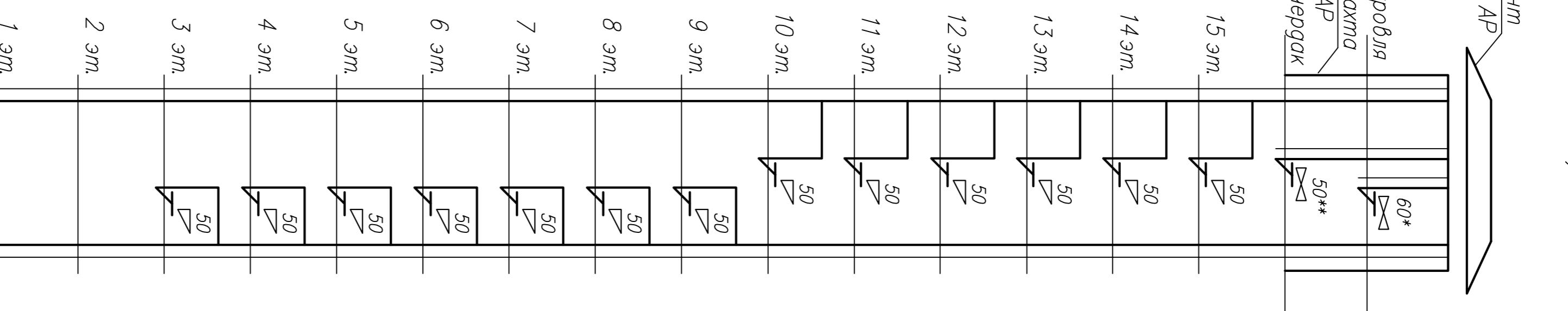
BE1*, BE3*.



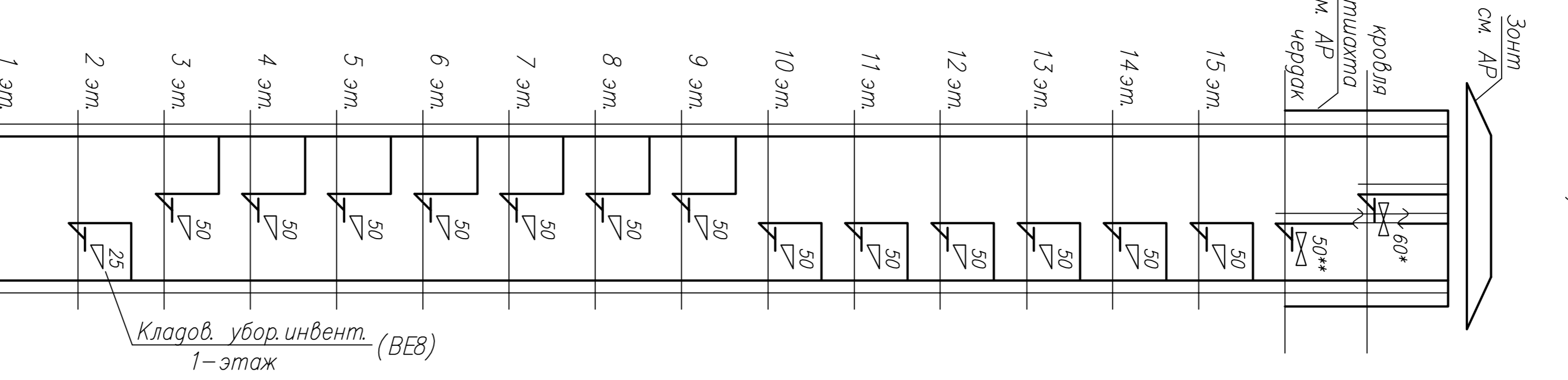
BE6, BE14.



BE5, BE13.

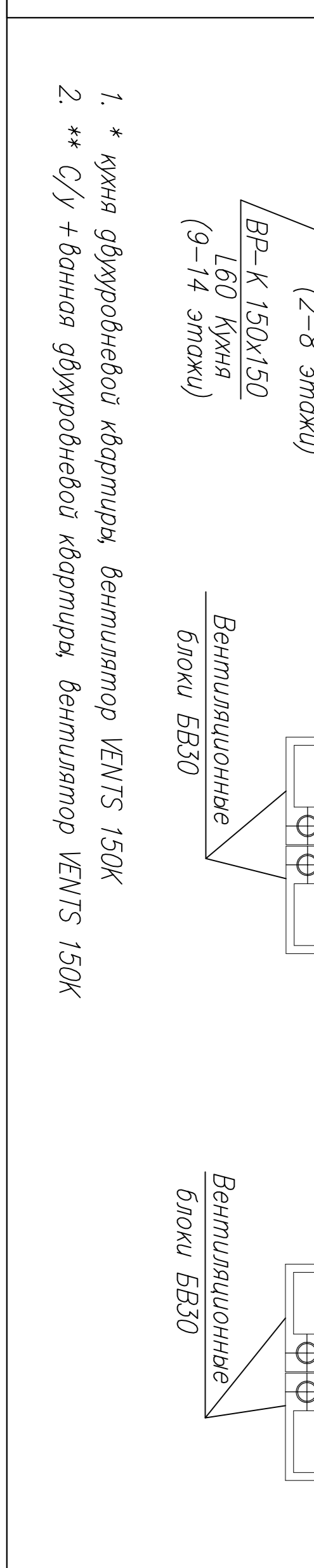


BE8, BE16.



02.11-1-OB

| | | |
|--|--------|--------------------------------|
| Москва область, г.Ногинск, ул.7-я Черноголобская | | Заказчик ООО "ДИОСТРОЙ-Инвест" |
| Лист | Листов | 18 |
| Страница | Р | 1 |
| Многоэтажные жилые дома | | |
| Схема систем | | |
| BE5, BE6, BE8, BE13, BE14, BE16, BE1*, BE3*. | | |
| г.Электросталь | | |



- * кухня обдуваемой квартирой, вентилятор VENTS 150K
- ** C/у + ванная обдуваемой квартирой, вентилятор VENTS 150K