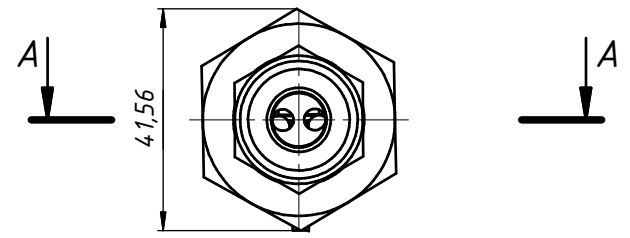
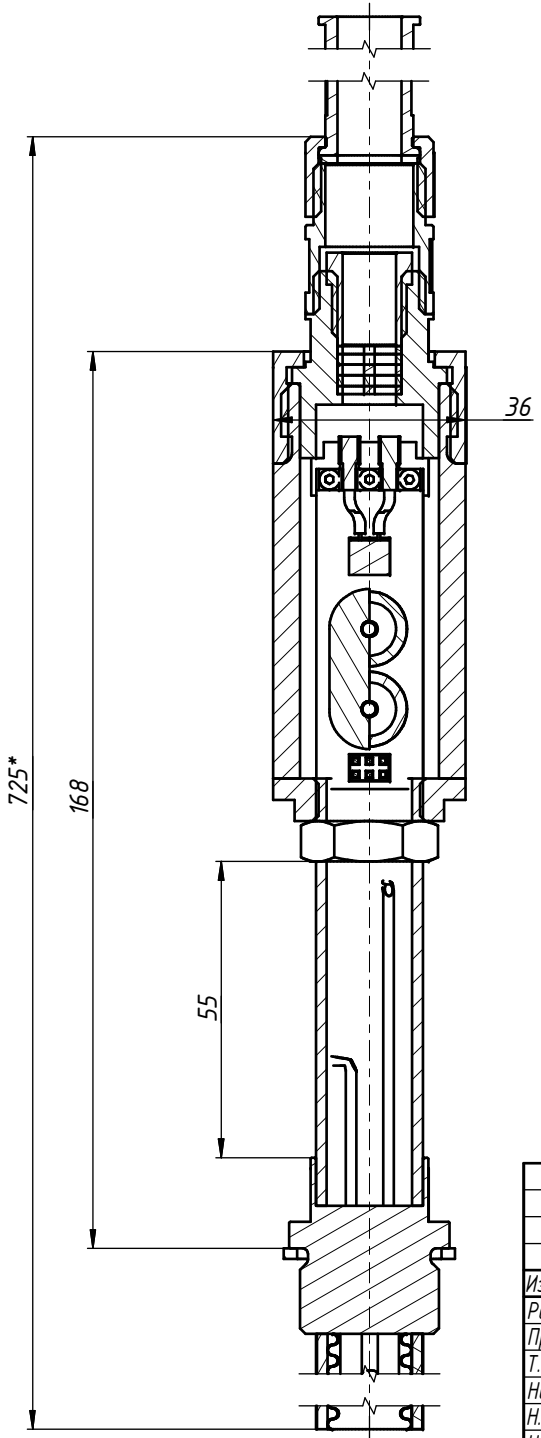
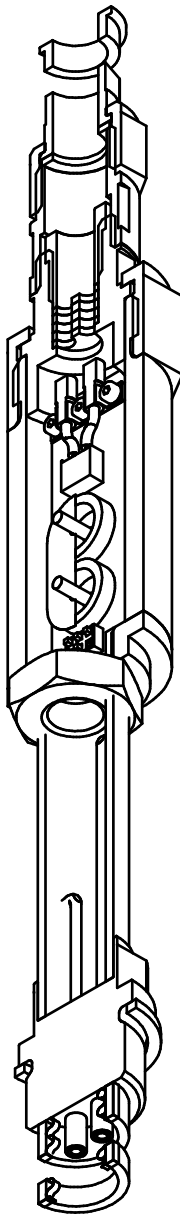


Корпус 3,0

A-A (1:1)



Корпус 3,0					Лит.	Масса	Масштаб
Изм.	Лист	№ докум.	Подп.	Дата		1,0	1:1
Разраб.		Тепляшин И.А.		12.10.2015			
Пров.							
Т. контр.					Лист	Листов	1
Нач.отд.							
Н. контр.							
Утв.							

Перв. примен.  
 Справ. №  
 А  
 Подп. и дата  
 Инв. № дидл.  
 Взам. инв. №  
 Подп. и дата  
 Инв. № подл.