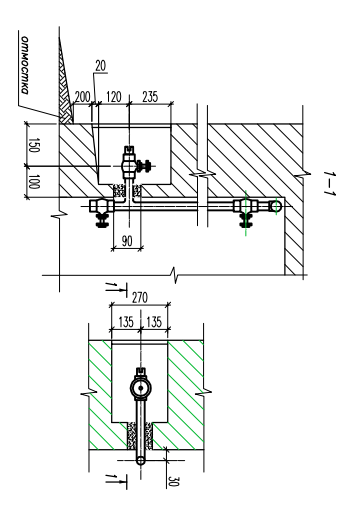


Полноценная схема
погруженная полновесушитель

Полноценная схема
погруженная полновесушитель



ПРИМЕЧАНИЕ
1. Технологическую схему и дополнительное оборудование насосной станции уточнить у фирмы поставщика "Grindos"
2. Трубопроводы горячей воды проложить с уклоном в сторону ввода
Данный лист аннулируется ранее выданный лист 8