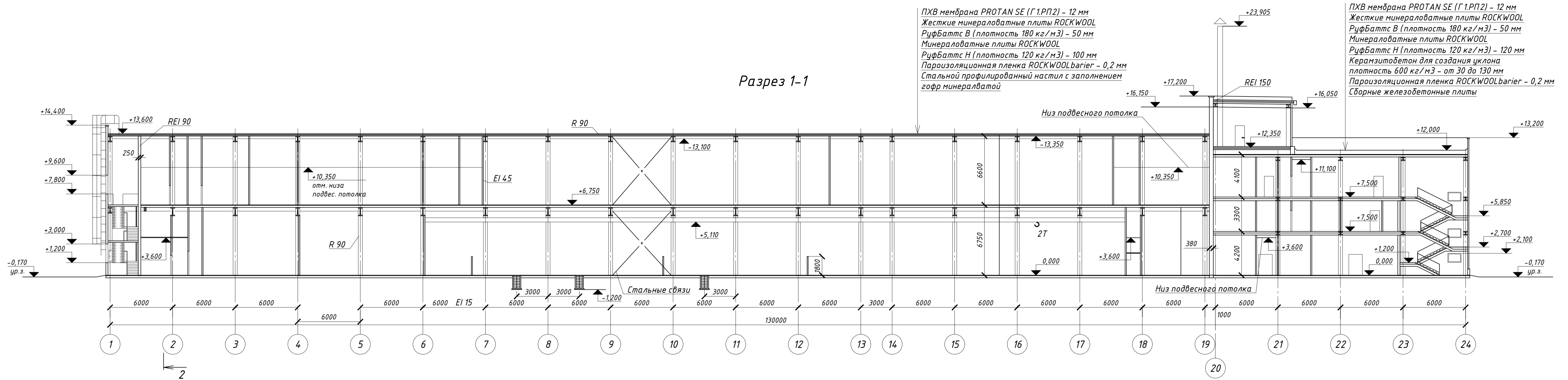
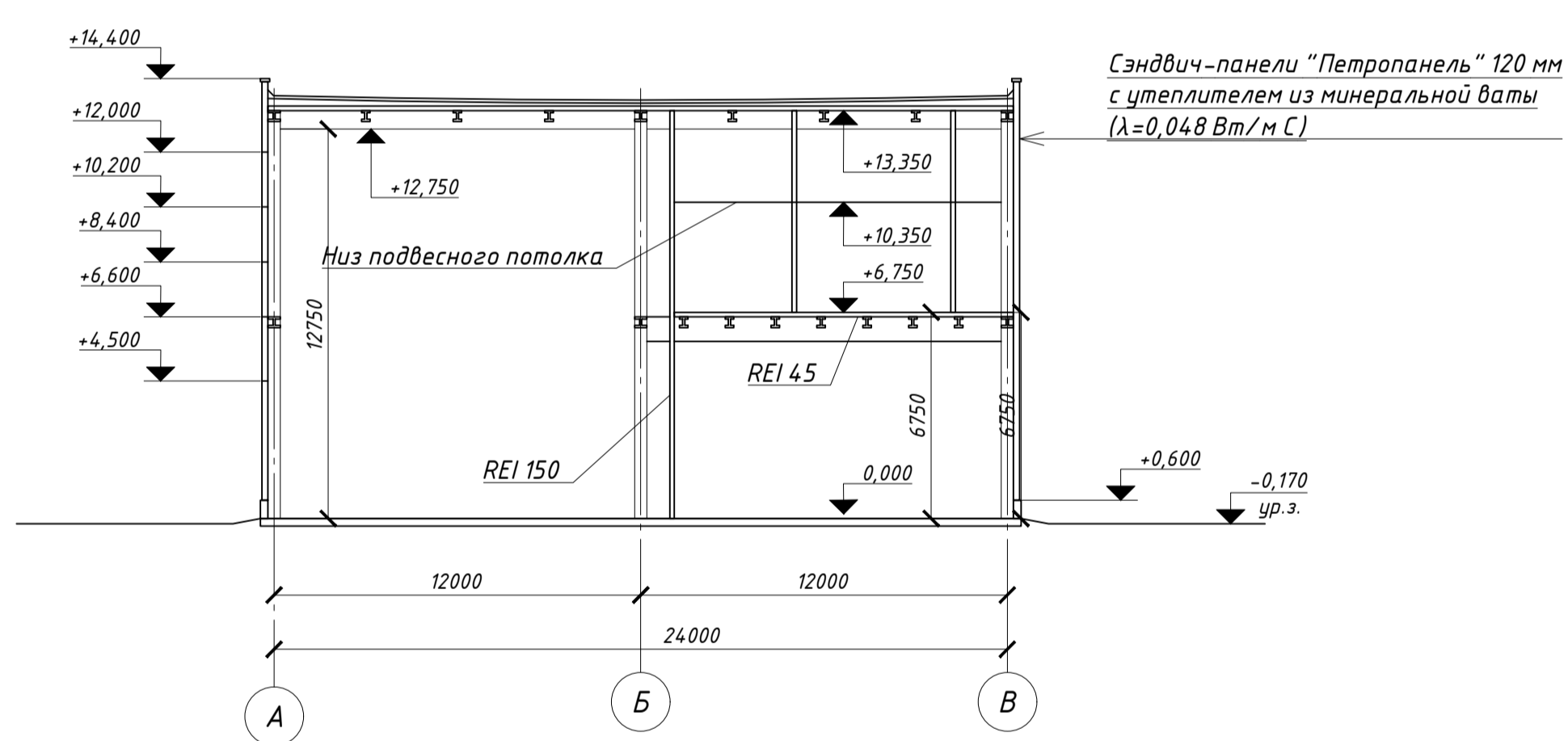


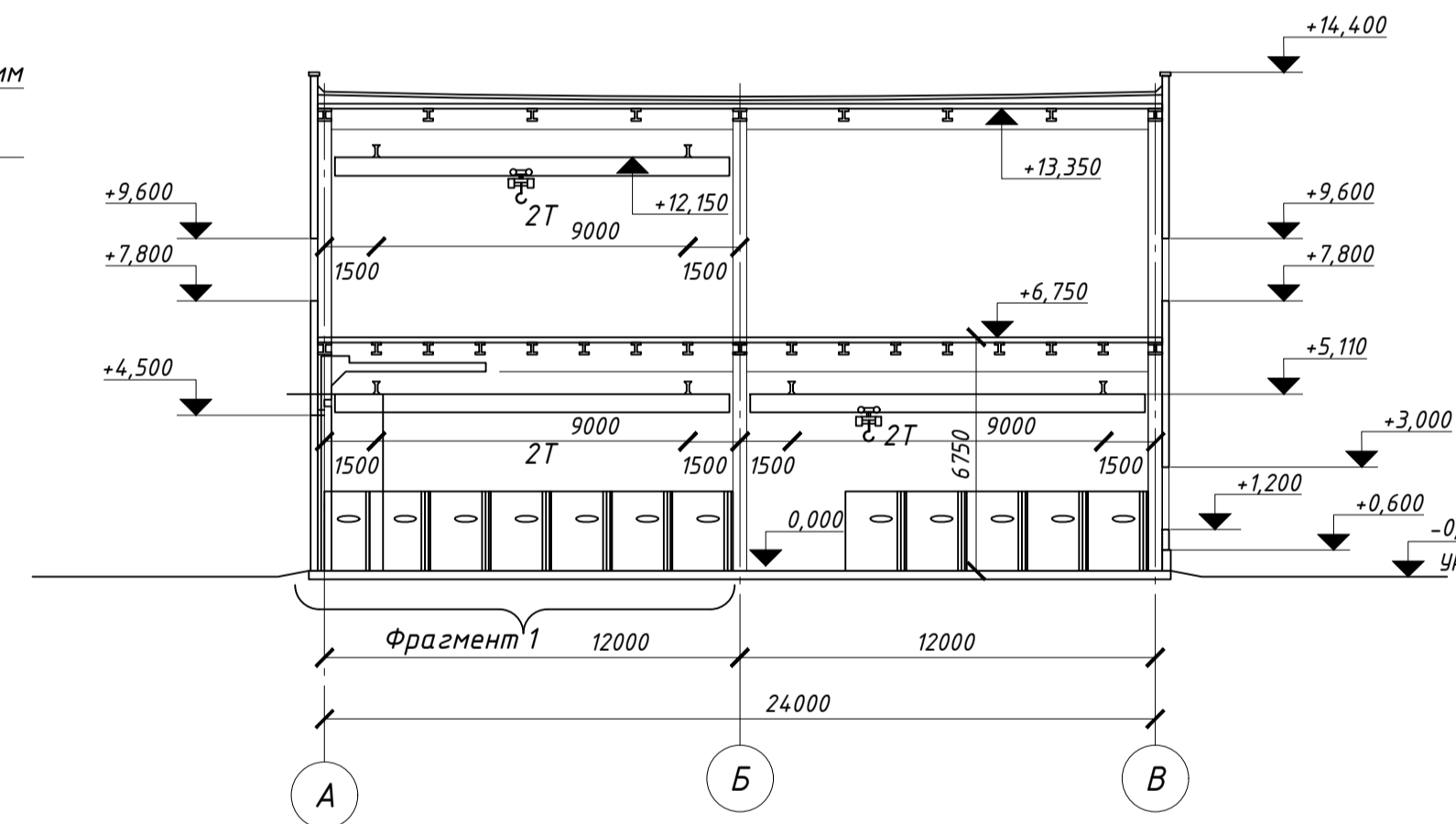
Разрез 1-1



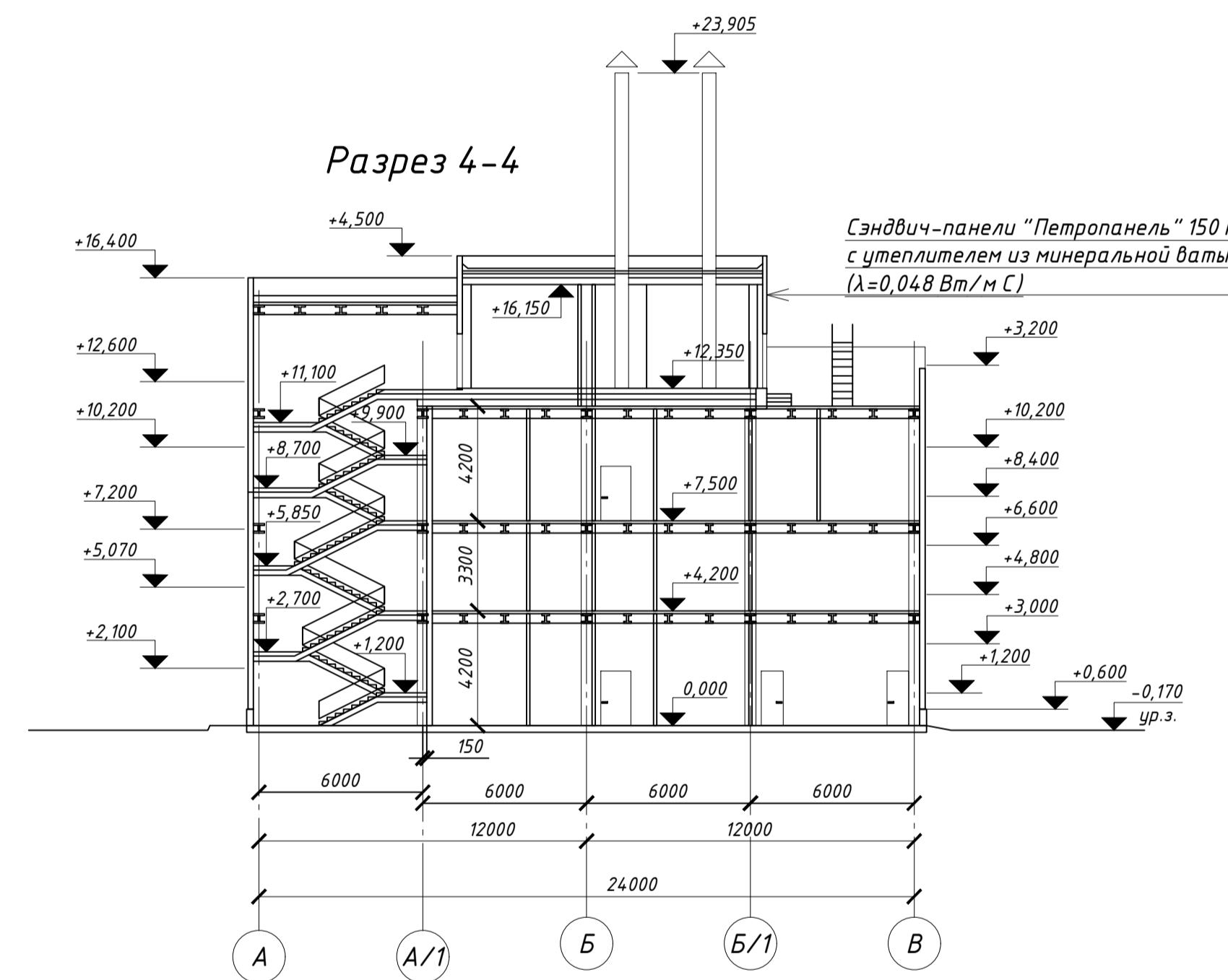
Разрез 2-2



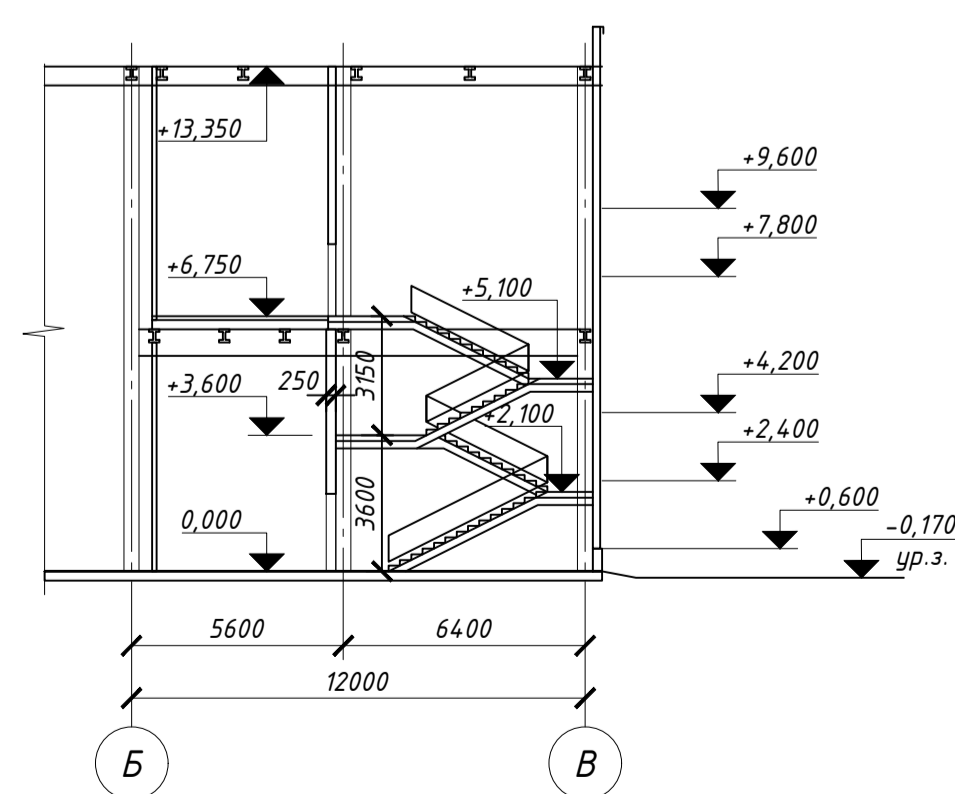
Разрез 3-3



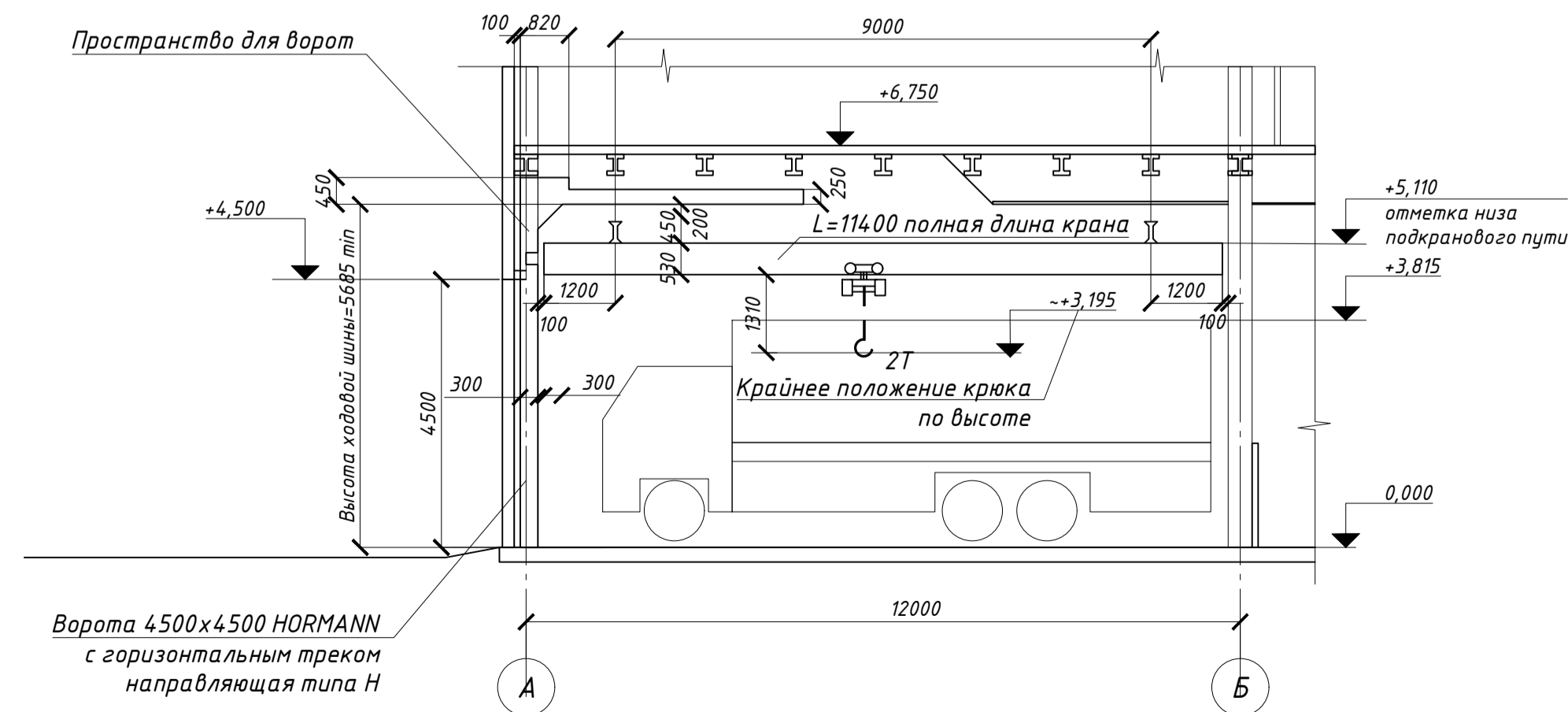
Разрез 4-4



Разрез 2а-2а



Фрагмент 1



210-1-ПД-26.1-АР					
Реконструкция Динабургской базы под переоборудование транспортного цеха №26 по адресу: Санкт-Петербург, ул. Шотландская, в.10					
Изм.	Колуч.	Лист	№ док.	Подпись	Дата
Разработ	Шестакова				
Проверил	Черногорова				
Т.А.П.	Гурьев				
Н. контр.	Ситникова				
Нач. отд.	Гаркуша Д.				
Административно-производственный корпус				Лист	Листов
Разрезы 1-1, 2-2, 2а-2а, 3-3, 4-4 Фрагмент 1				П	3
				ООО "ПРОЕКТИВНЫЙ ИНСТИТУТ № 1" Санкт-Петербург	