

Ведомость рабочих чертежей основного комплекта – АС

Лист	Наименование	Примечание
1	Общие данные (начало)	
2	Общие данные (продолжение)	
3	Общие данные (окончание)	
4	План котлована, разрез 1-1, 2-2	
5	План котлована, узлы 1,2	
6	Опалубочный план фундаментной плиты	
7	Сечения фундаментной плиты 1-1...5-5	
8	Сечения фундаментной плиты 6-6...10-10	
9	Армирование фундаментной плиты, узел 1	
10	Сечения фундаментной плиты 1-1...4-4, узел 2, схема вязки арматуры, деталь стыковки отдельных стержней	
11	Сечения фундаментной плиты 5-5...10-10	
12	Спецификация элементов фундаментной плиты	
13	Кладочный план первого этажа, план перемычек	
14	Ведомость перемычек первого этажа	
15	Перемычки монолитные Пр-1...Пр-6, Пр-11, Пр-15, сечения перемычек 1-1...3-3	
16	Перемычки монолитные Пр-7...Пр-10, сечения перемычек 1-1, 2-2	
17	Перемычки монолитные Пр-13, Пр-14, сечения перемычек 1-1, 2-2	
18	Узлы перемычек 1-5	
19	Схема расположения армопояса на отм. +3.060	
20	Сечения армопояса 1-1...3-3, узлы армопояса 1...4	
21	План кладки ниш под отделку фасадов, узел 1	
22	Развертки стен по осям А, Л, узел 1	
23	Развертки стен по осям 1, 4, узлы 2, 3	
24	Узлы стен 1...3	
25	Разрез 1-1, 2-2	
26	Узлы 1...3	
27	Схема расположения мауэрлата, опорных балок, стоек стропильной системы	
28	Схема расположения балок перекрытия на отм. +3.360	
29	Схема расположения элементов стропильной системы	
30	Разрезы стропильной системы 1-1, 2-2	
31	Узлы перекрытия 1...4	
32	Узлы стропильной системы 1...5	

Ведомость рабочих чертежей основного комплекта – АС

Лист	Наименование	Примечание
33	Спецификация элементов перекрытия, стропильной системы	
34	Развертка вентшахты у оси В	
35	Развертка вентшахты по оси З	
36	Развертки дымовых каналов у осей Е, Л	
37	Ведомость расхода основных материалов	

Ведомость спецификаций

Лист	Наименование	Примечание
5	Спецификация элементов основания фундаментной плиты	
12	Спецификация элементов фундаментной плиты	
15	Спецификация элементов перемычек	
16	Спецификация элементов перемычек	
17	Спецификация элементов перемычек	
19	Спецификация элементов армопояса на отм. +3.060	
22	Спецификация элементов для устройства рольставен	
24	Спецификация элементов армирования стен	
33	Спецификация элементов перекрытия, стропильной системы	

Технические решения, принятые в рабочих чертежах, соответствуют требованиям экологических, санитарно-гигиенических, противопожарных и других действующих норм и правил и обеспечивают безопасную для жизни и здоровья людей эксплуатацию объекта при соблюдении предусмотренных рабочими чертежами мероприятий

Главный инженер проекта _____ /Иванов Д.Н./

						г. Куликов В.В. Проект индивидуального жилого дома по адресу: Ивановская обл., Ивановский р-н, д. Полуниха			
Изм	Кол.уч.	Лист	№ док.	Подп.	Дата				
ГИП		Иванов				Индивидуальный жилой дом	Стадия	Лист	Листов
Рук. группы		Петров					Р	1	37
Архитектор		Михеев							
Общие данные (начало)							Архитектурно-строительное бюро "СВОЙ ДОМ"		

Согласовано

Взам. инв. №

Лист. и дата

Инв. № подл.

Ведомость ссылочных и прилагаемых документов

Обозначение	Наименование	Примечание
	<u>Ссылочные документы</u>	
ГОСТ 8736-93	Песок для строительных работ	
ГОСТ 8267-93	Щебень и гравий из плотных горных пород	
СТО АСЧМ 7-93	Прокат арматурный периодического профиля	
ГОСТ 5781-82	Сталь горячекатаная для армирования железобетонных конструкций	
ГОСТ 8509-93	Уголки стальные горячекатаные равнополочные	
СТО 72746455-3.3.1-2012	Экструдированный пенополистирол Технониколь	
ТУ 5762-010-74.182181-2012	Плита минераловатная Технониколь	
ГОСТ 33124-2014	Брус многослойный клееный из шпона	
ГОСТ 24454-80*	Лесоматериалы хвойных пород	
ГОСТ Р 56309-2014	Плиты древесные строительные ориентированной стружкой (OSB)	
ГОСТ 22042-76*	Шпильки для деталей с гладкими отверстиями	
ГОСТ 28457-90	Дюбель-шпильки распорные строительно-монтажные	
Компания "Вополит"	Блоки U-образные	
ООО "Раскреп-сталь"	Детали крепежные для деревянных конструкций	

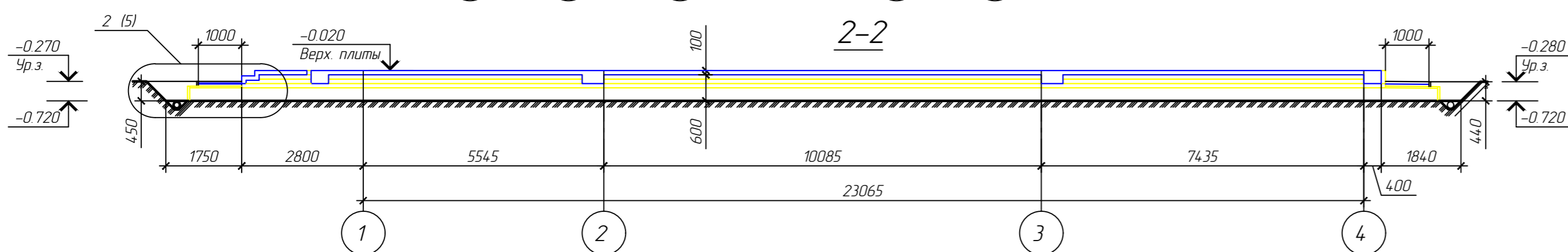
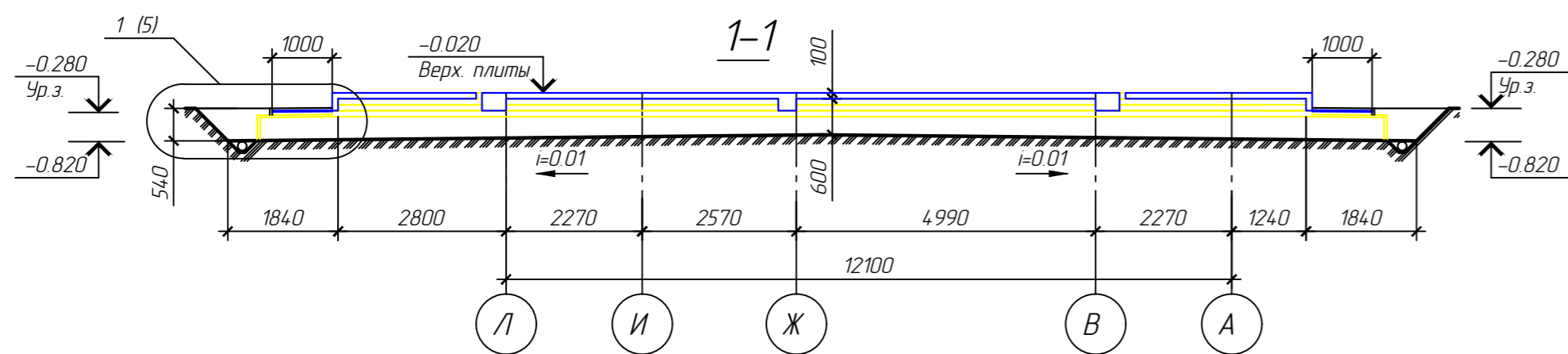
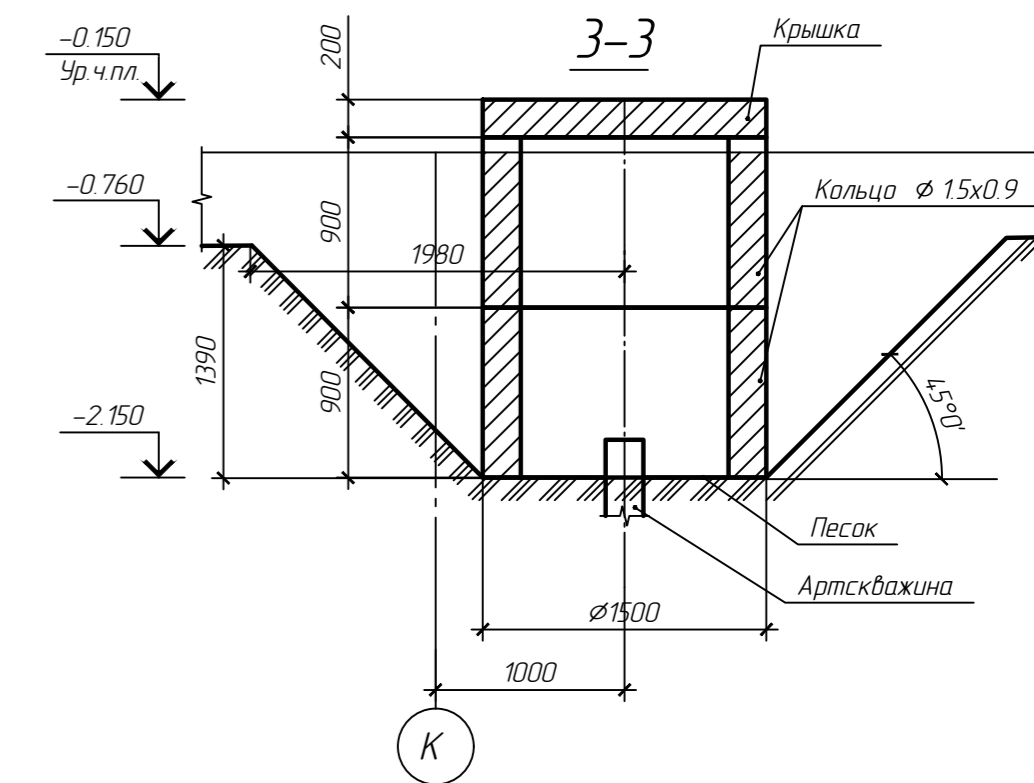
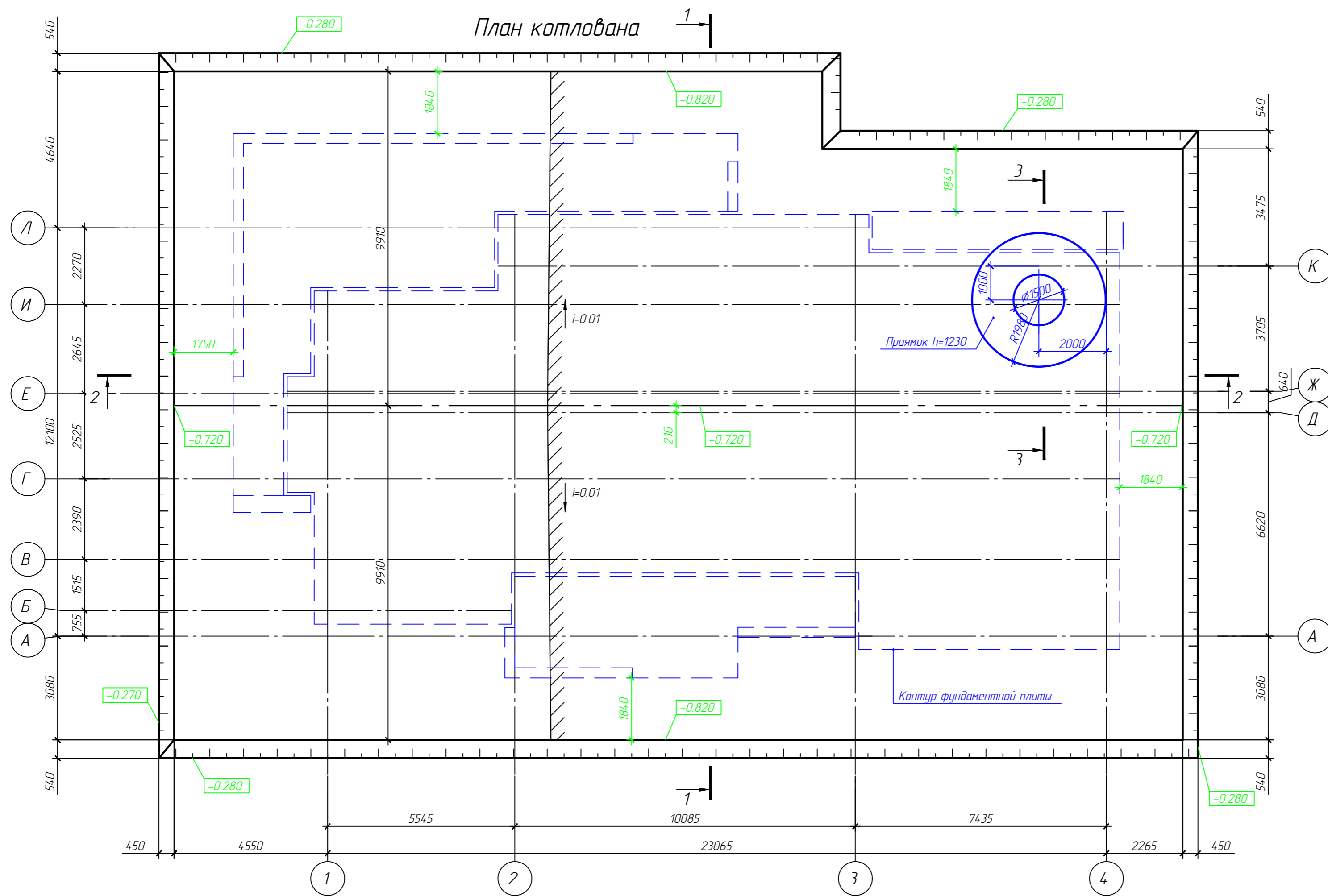
Общие указания :

- Рабочие чертежи (марки АС) разработаны на основании задания на проектирование, архитектурного задания.
- Рабочие чертежи выполнены применительно к следующим условиям:
-расчетная зимняя температура наружного воздуха -30°С
-скоростной напор ветра для I ветрового района 0.23 кПа (23 кг/м²)
-вес снегового покрова для IV географического района 2.4 кПа (240 кг/м²)
- Рабочие чертежи разработаны в соответствии с действующими нормами, правилами и стандартами.
- За условную отметку 0.000 принята отметка чистого пола 1 этажа.
- Для предохранения грунтов оснований от возможных изменений их свойств, в процессе строительства, не допускать их промораживания и замачивания.
- Монолитные железобетонные конструкции выполнять в соответствии с требованиями СНиП 3.03.01-87 "Несущие и ограждающие конструкции".
- Сварные арматурные изделия должны удовлетворять требованиям ГОСТ 10922-90.
- Сварку выполнить по ГОСТ 5264-80* электродами Э42 по ГОСТ 9467-75*.
- Материалы стен и перегородок :
а) наружные стены:
- газосиликатный блок Ytong D500 250 x 500 x 625;
б) внутренние стены:
- газосиликатный блок Ytong D500 250 x 500 x 625;
- газосиликатный блок Ytong D500 250 x 300 x 625;
в) перегородки:
- газосиликатный блок Ytong D400 250 x 150 x 625;
Кладка выполняется на клеевом растворе марки М50.
Марка раствора дана для производства работ в летних условиях.
- Внешнюю отделку здания выполнить декоративной штукатуркой (см. паспорт отделки)
- При производстве земляных работ и работ по устройству фундаментов руководствоваться СНиП 3.02.01-87 "Земляные сооружения, основания и фундаменты", СНиП 3.03.01-87 "Несущие и ограждающие конструкции", СНиП 12-03-2001 "Безопасность труда в строительстве", СНиП 3.04.03-85 "Защита строительных конструкций и сооружений от коррозии".
- Для защиты от коррозии металлические элементы окрасить эмалью ПФ-115 ГОСТ 6464-76 по грунтовке ГФ-021 ГОСТ 25129-82 за 2 раза толщиной 50 мкм. Нарушенные при монтаже антикоррозийные покрытия восстановить.
- Деревянные изделия, соприкасающиеся с кирпичной кладкой, изолировать гидроизоляционными прокладками.
- Производство работ по устройству полов, кровли, гидроизоляции, пароизоляции и теплоизоляции в соответствии с данными указаниями и требованиями СНиП 3.03.01-87.
- Оформлению актами на скрытые работы подлежат:
-разбивка осей;
-армирование ж.б. конструкций;
-устройство горизонтальной гидроизоляции;
- Отмостка вокруг здания выполняется из брусчатки толщиной 40 мм шириной 1000 мм, по цементно-песчаной подсыпке толщиной 20 мм.

Согласовано

Взам. инв. №
Подп. и дата
Инв. № подл.

						г. Куликов В.В. Проект индивидуального жилого дома по адресу: Ивановская обл., Ивановский р-н, д. Полуниха			
Изм.	Кол. уч.	Лист	№ док.	Подп.	Дата				
ГИП		Иванов				Индивидуальный жилой дом	Стадия	Лист	Листов
Рук. группы		Петров					Р	2	
Архитектор		Михеев							
Общие данные (продолжение)							Архитектурно-строительное бюро "СВОЙ ДОМ"		

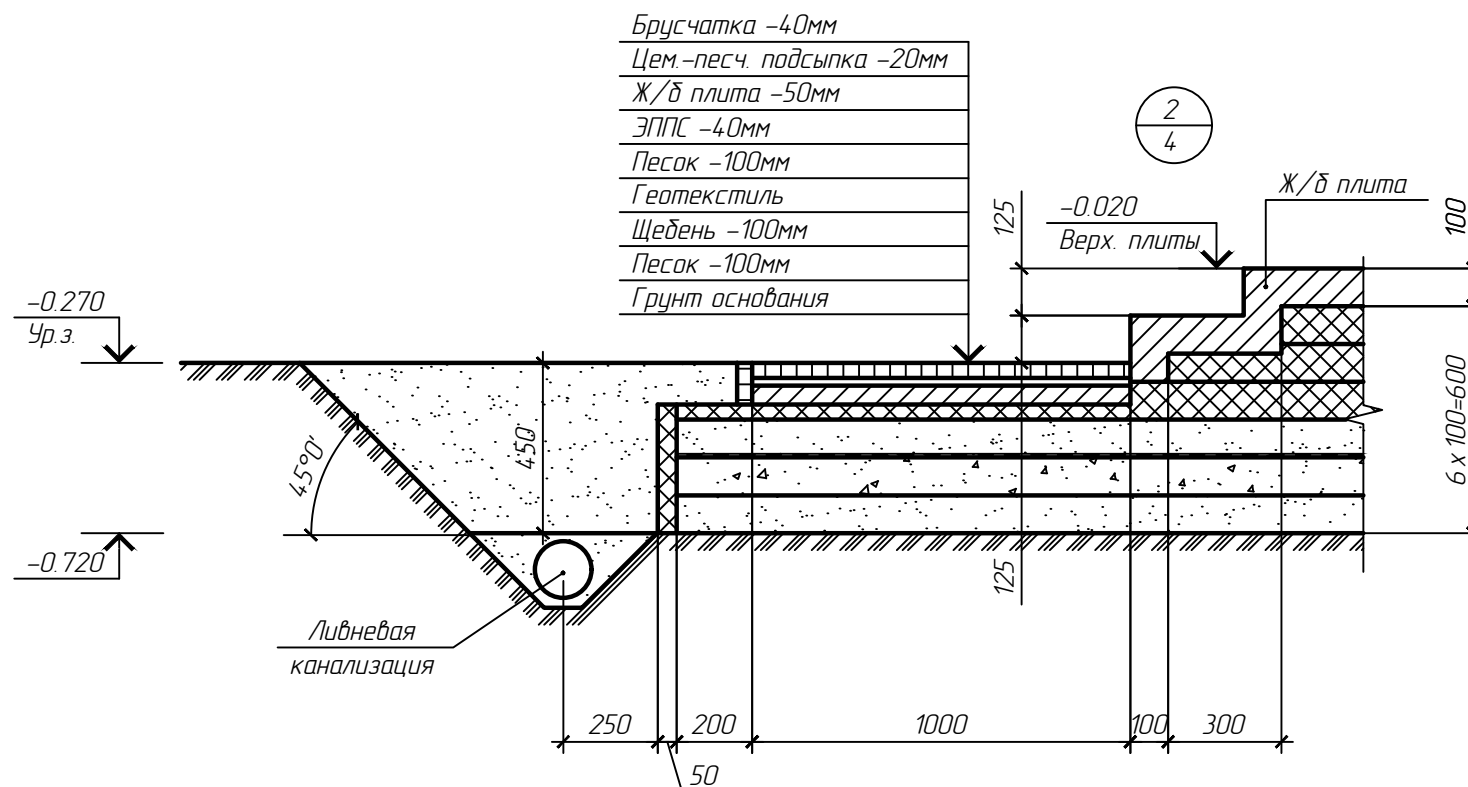
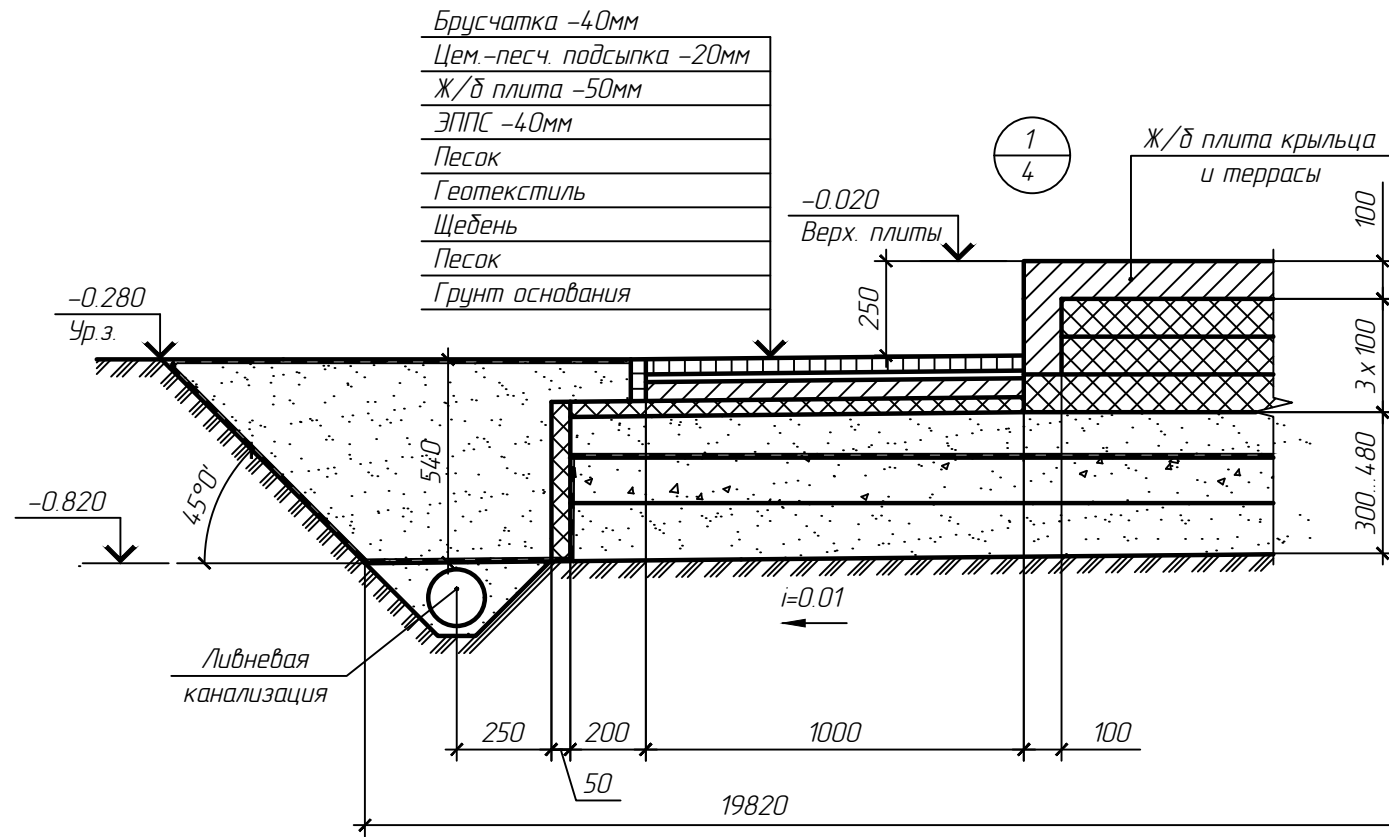


- Проект котлована разработан на основании следующих материалов:
 - архитектурные планы здания;
 - опалубочный план фундаментной плиты;
- За относительную отметку 0.000 принят уровень чистого пола 1-го этажа.
- Земляные работы выполнять в соответствии со СНиП 3.02.01-87, СНиП III-4-80*, "Пособием по производству работ при устройстве оснований и фундаментов".
- Перед началом земляных работ уточнить расположение существующих инженерных сетей в пятне застройки.
- Котлован не докапывать до проектных отметок на 100 мм. Зачистку дна котлована выполнять вручную непосредственно перед производством работ по устройству фундаментов.
- Засыпку "пазух" котлована выполнять песком средней крупности с послойным трамбованием.
- Строительный водоотлив и водоопонижение выполнять в соответствии со СНиП 3.02.01-87. Рекомендуется организовать водоотлив с устройством водоотливных каналов и зумпфов. Канавы должны быть углублены не менее 50 см по отношению ко дну котлована и иметь уклон не менее 0.01. Зумпфы должны быть глубже канав на 50 см.

гр. Куликов В.В. Проект индивидуального жилого дома по адресу: Ивановская обл., Ивановский р-н, д. Полуниха					
Изм.	Кол.уч.	Лист	№ док.	Подп.	Дата
ГИП	Иванов				
Рук. группы	Петров				
Архитектор	Михеев				
Индивидуальный жилой дом					
План котлована, разрез 1-1, 2-2					
Архитектурно-строительное бюро "СВОЙ ДОМ"					

Спецификация элементов

Поз.	Обозначение	Наименование	Кол.	Масса, ед., кг	Примечание
		<u>Материалы</u>			
	ГОСТ 8736-93	Песок, м3	180.8		
	ГОСТ 8267-93	Щебень, м3	515		
		Геотекстильное полотно Технониколь	723.2		



1. Данный лист читать совместно с л. 4

Изм.	Кол. уч.	Лист	№ док.	Подп.	Дата				
						гг. Куликов В.В. Проект индивидуального жилого дома по адресу: Ивановская обл., Ивановский р-н, д. Полуниха			
ГИП		Иванов				Индивидуальный жилой дом	Стадия	Лист	Листов
Рук. группы		Петров					Р	5	
Архитектор		Михеев							
						План котлована, узлы 1,2	Архитектурно-строительное бюро "СВОЙ ДОМ"		

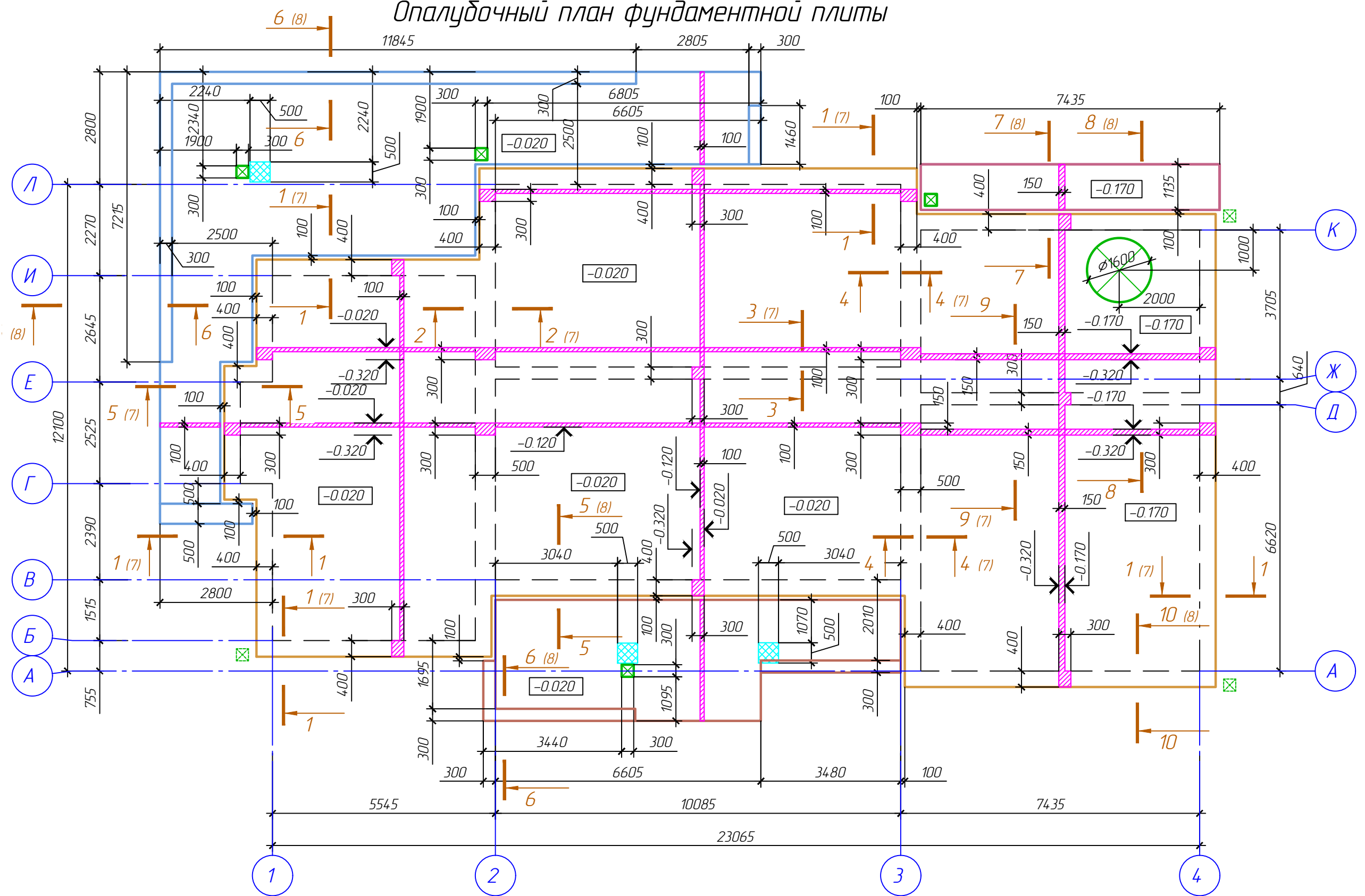
Согласовано

Взам. инж. №

Подп. и дата

Инв. № подл.

Опалубочный план фундаментной плиты

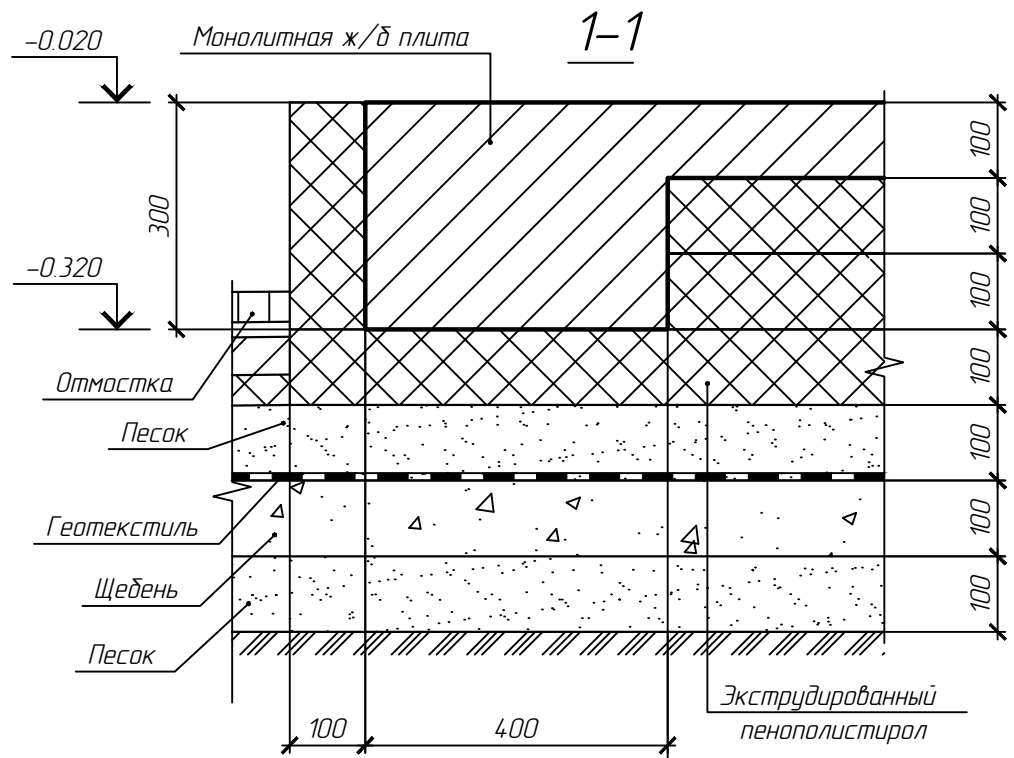


Условные обозначения:

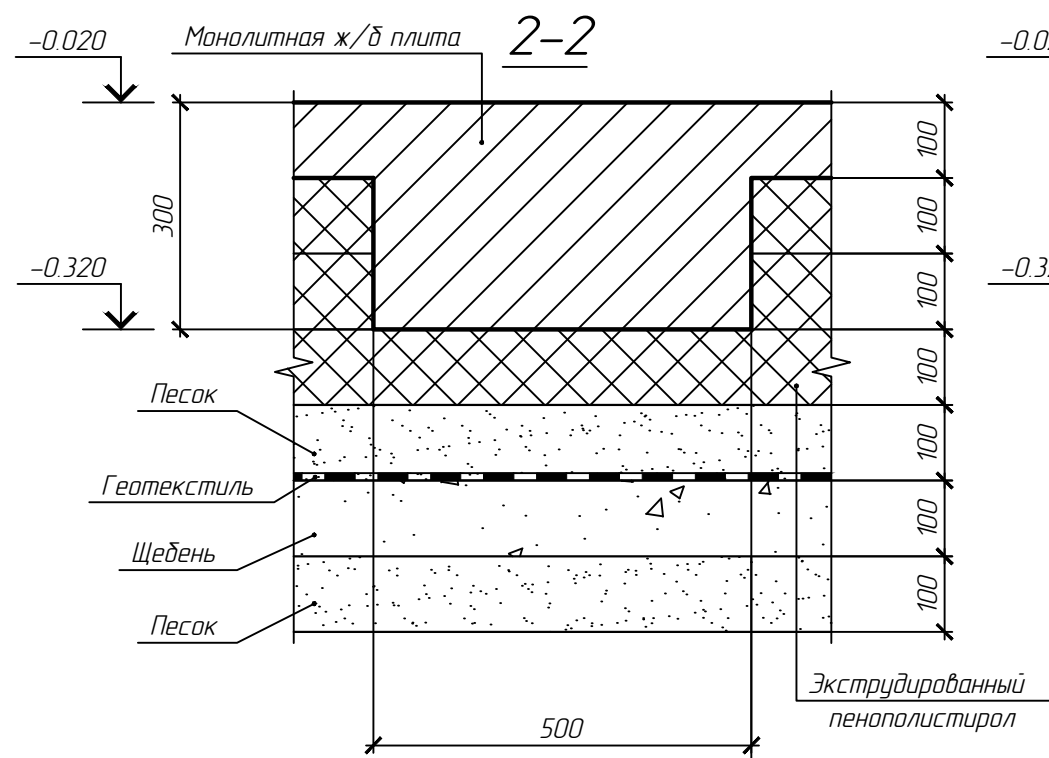
- ⊠ - отверстие 300x300 мм под дождеприемники
- ⊗ - отверстие $\varnothing 1600$ мм под скважину
- ⊠ - место установки дополнительной поперечной арматуры

1. Данный лист читать совместно с л. 7,8

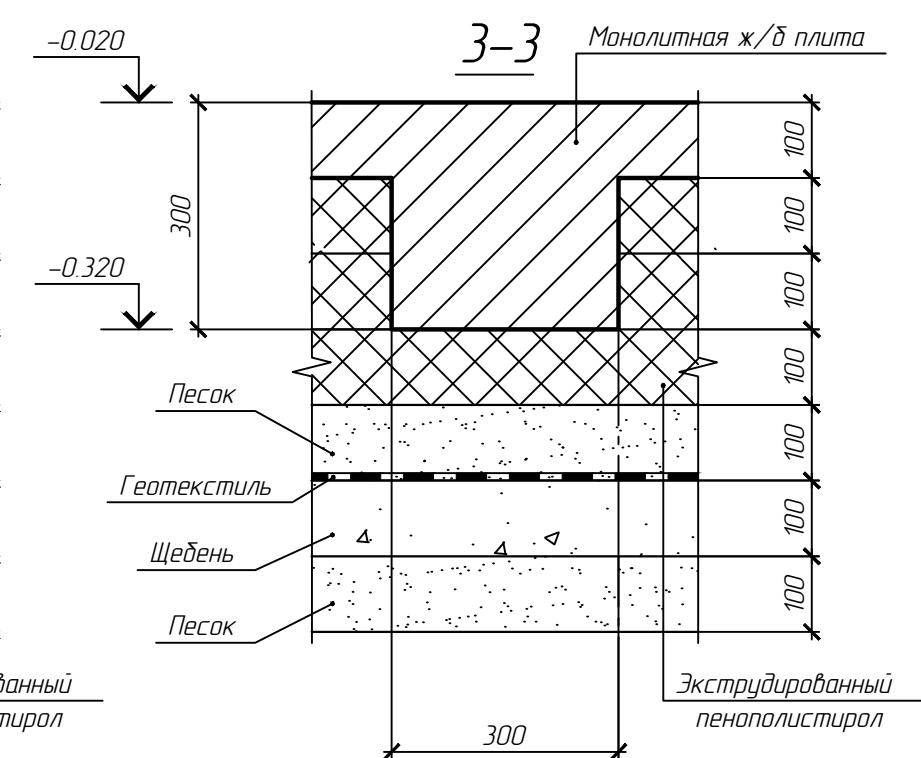
						г.р. Куликов В.В. Проект индивидуального жилого дома по адресу: Ивановская обл., Ивановский р-н, д. Полуниха			
Изм.	Кол. уч.	Лист	№ док.	Подп.	Дата	Индивидуальный жилой дом	Стадия	Лист	Листов
ГИП		Иванов					Р	6	
Рук. группы		Петров					Архитектурно-строительное бюро "СВОЙ ДОМ"		
Архитектор		Михеев				Опалубочный план фундаментной плиты			



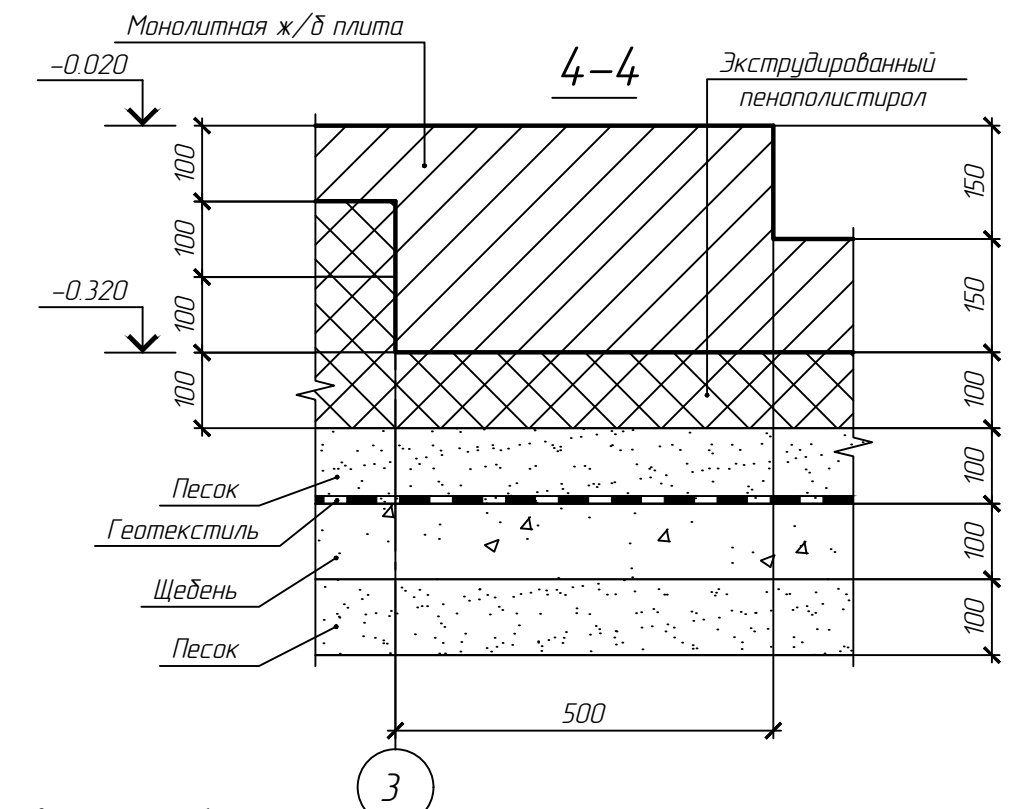
1 2 3 4
А Б В Г
Е И Л



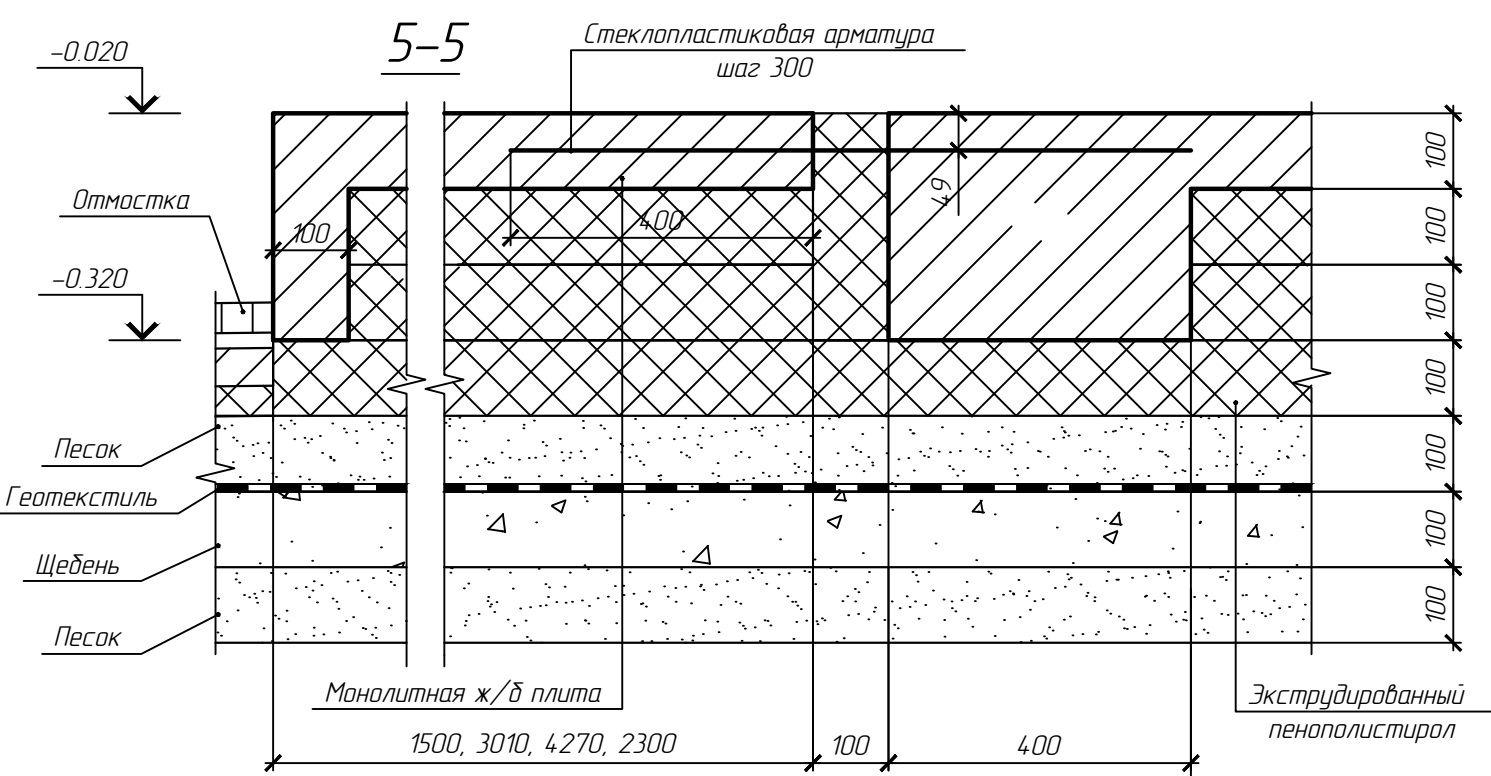
2 3



Ж



3



1 В К И Л

1. Данный лист читать совместно с л. 6

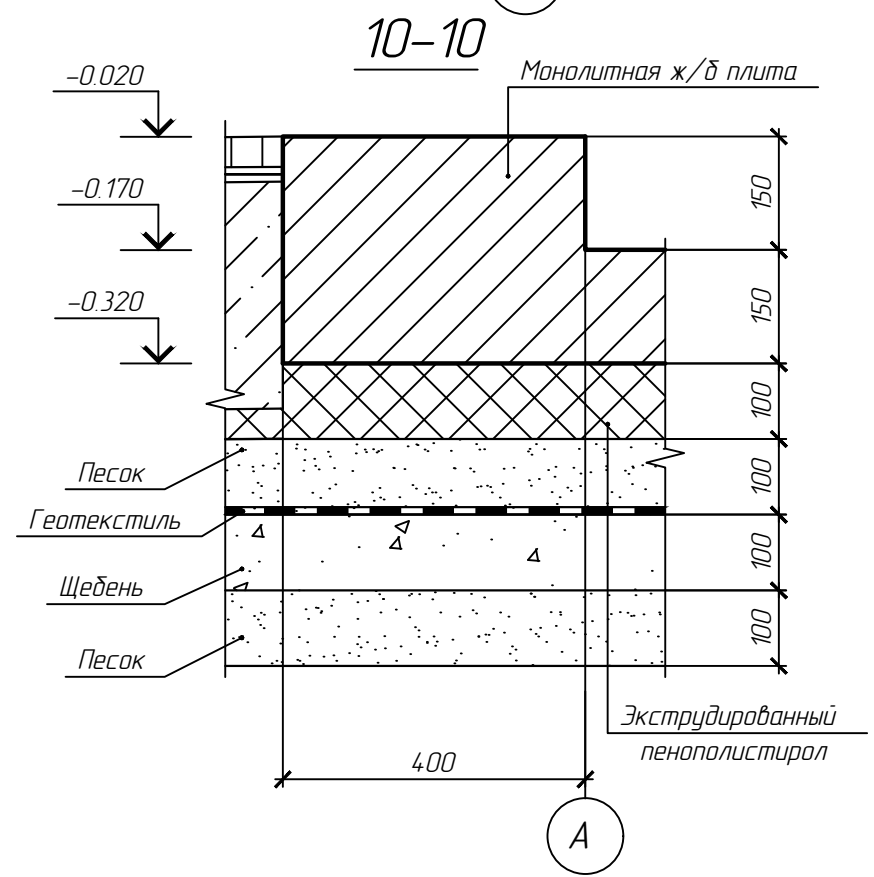
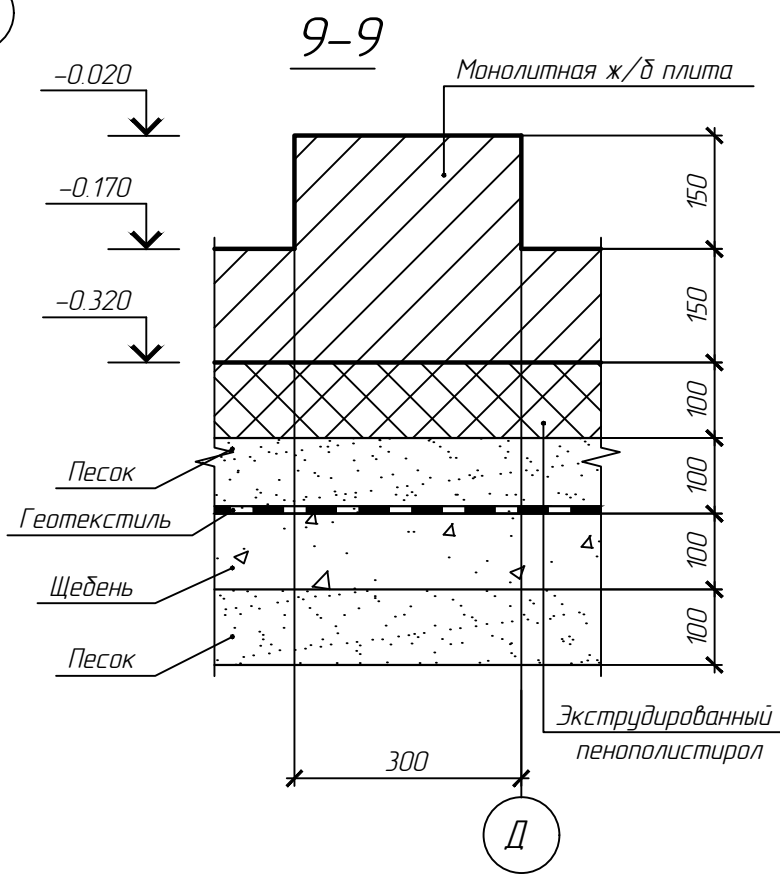
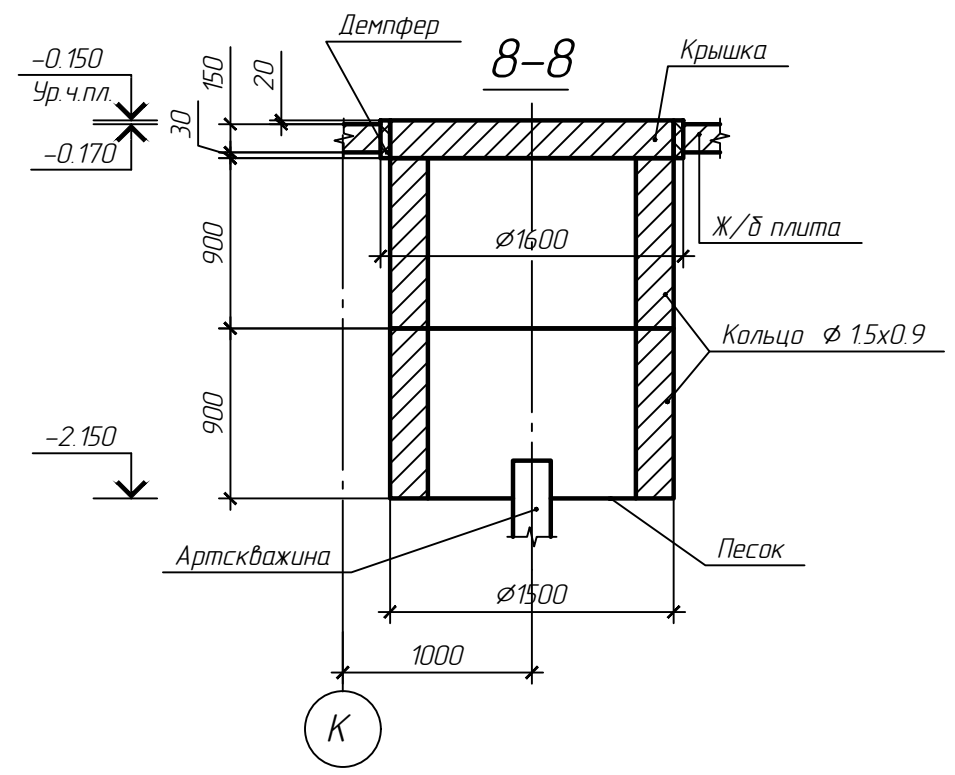
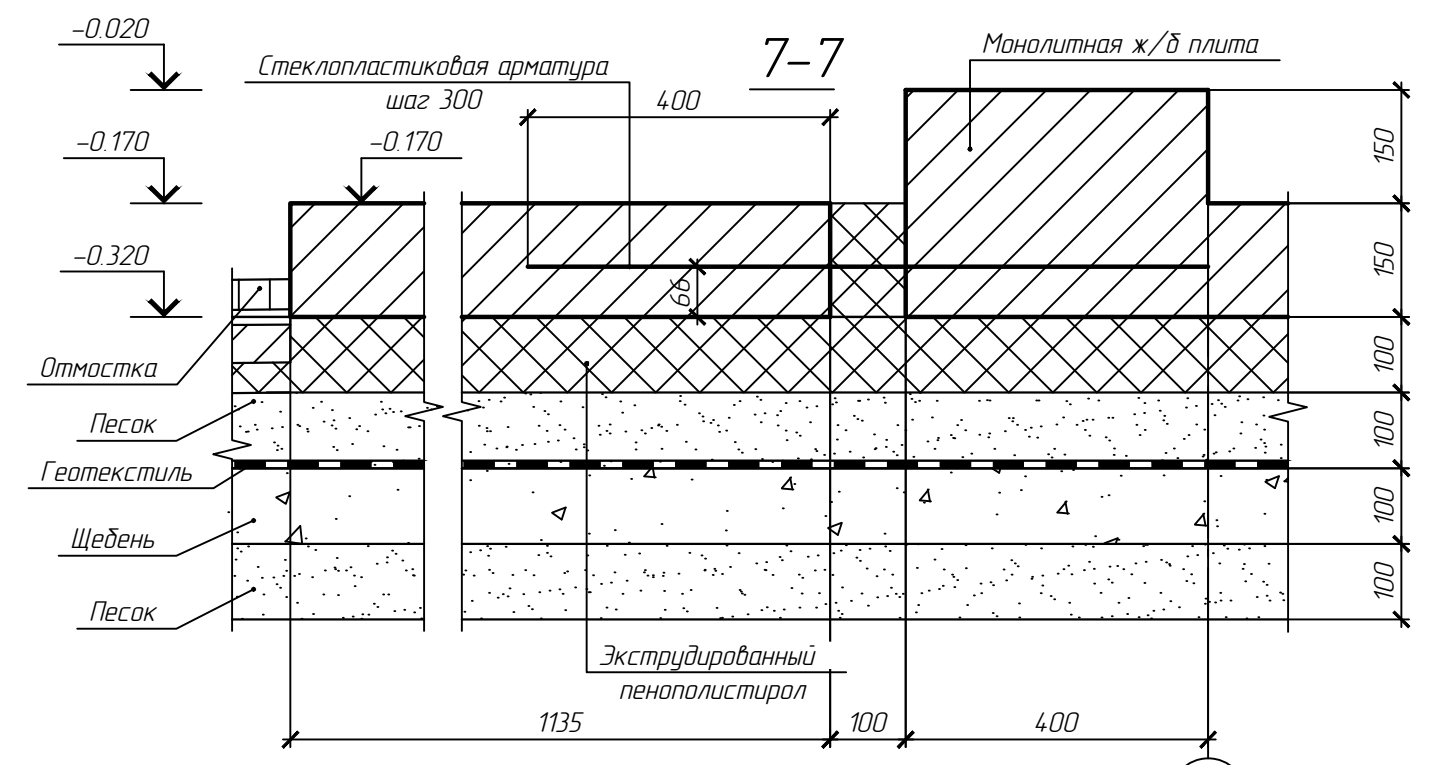
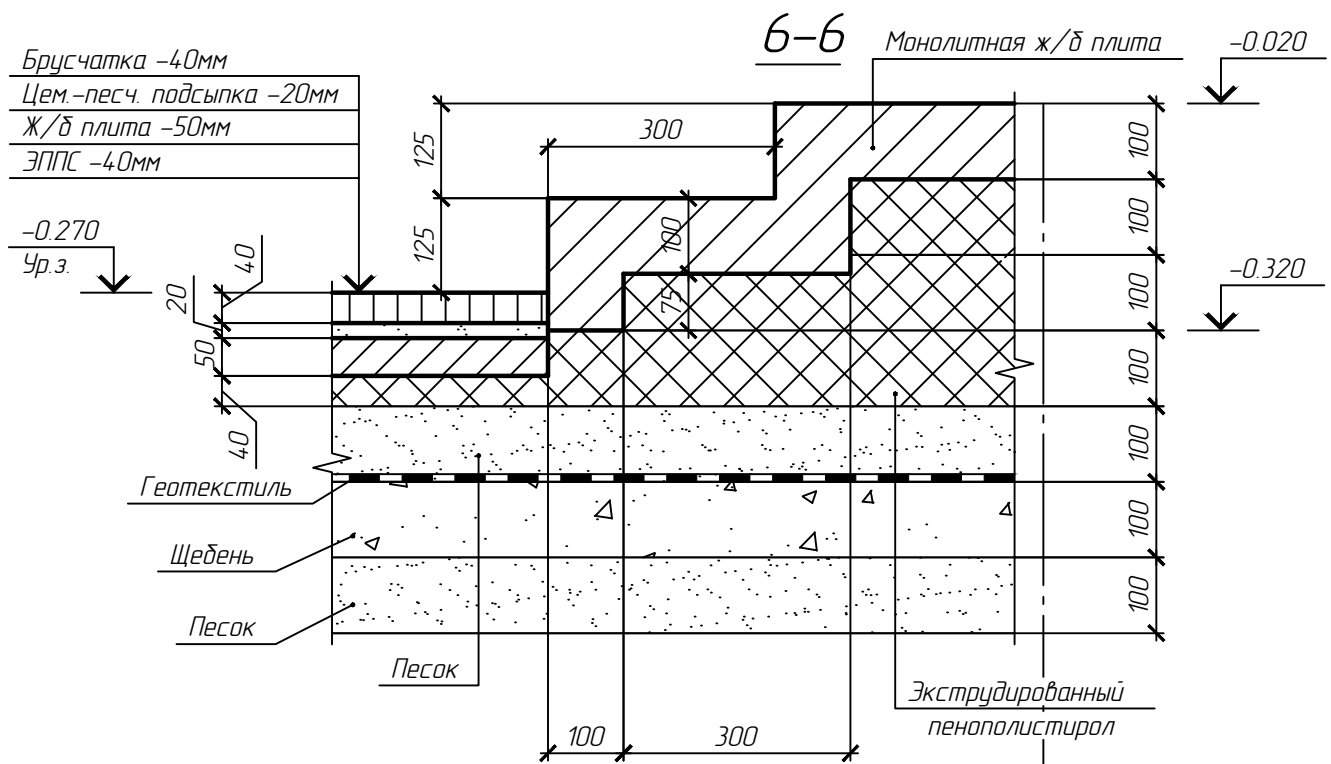
						гг. Куликов В.В. Проект индивидуального жилого дома по адресу: Ивановская обл., Ивановский р-н, д. Полуниха			
Изм.	Кол. уч.	Лист	№ док.	Подп.	Дата	Индивидуальный жилой дом	Стадия	Лист	Листов
ГИП		Иванов					Р	7	
Рук. группы		Петров							
Архитектор		Михеев				Сечения фундаментной плиты 1-1..5-5			Архитектурно-строительное бюро "СВОЙ ДОМ"

Согласовано

Взам. инв. №

Лист. и дата

Инв. № подл.

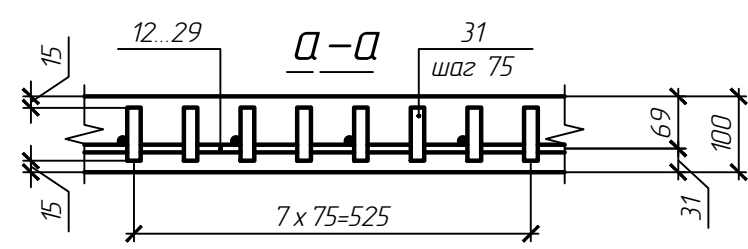
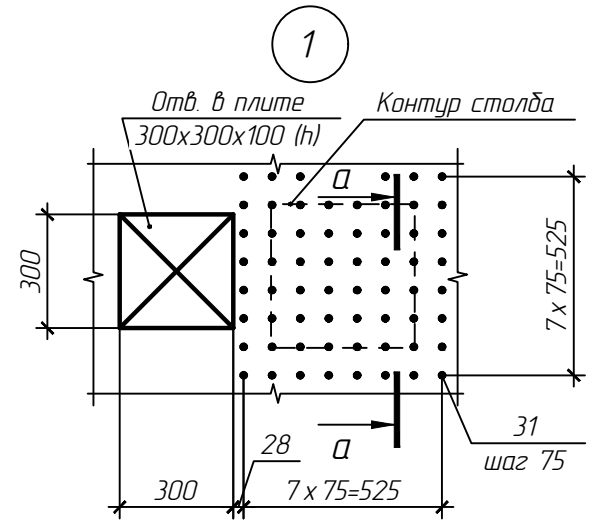
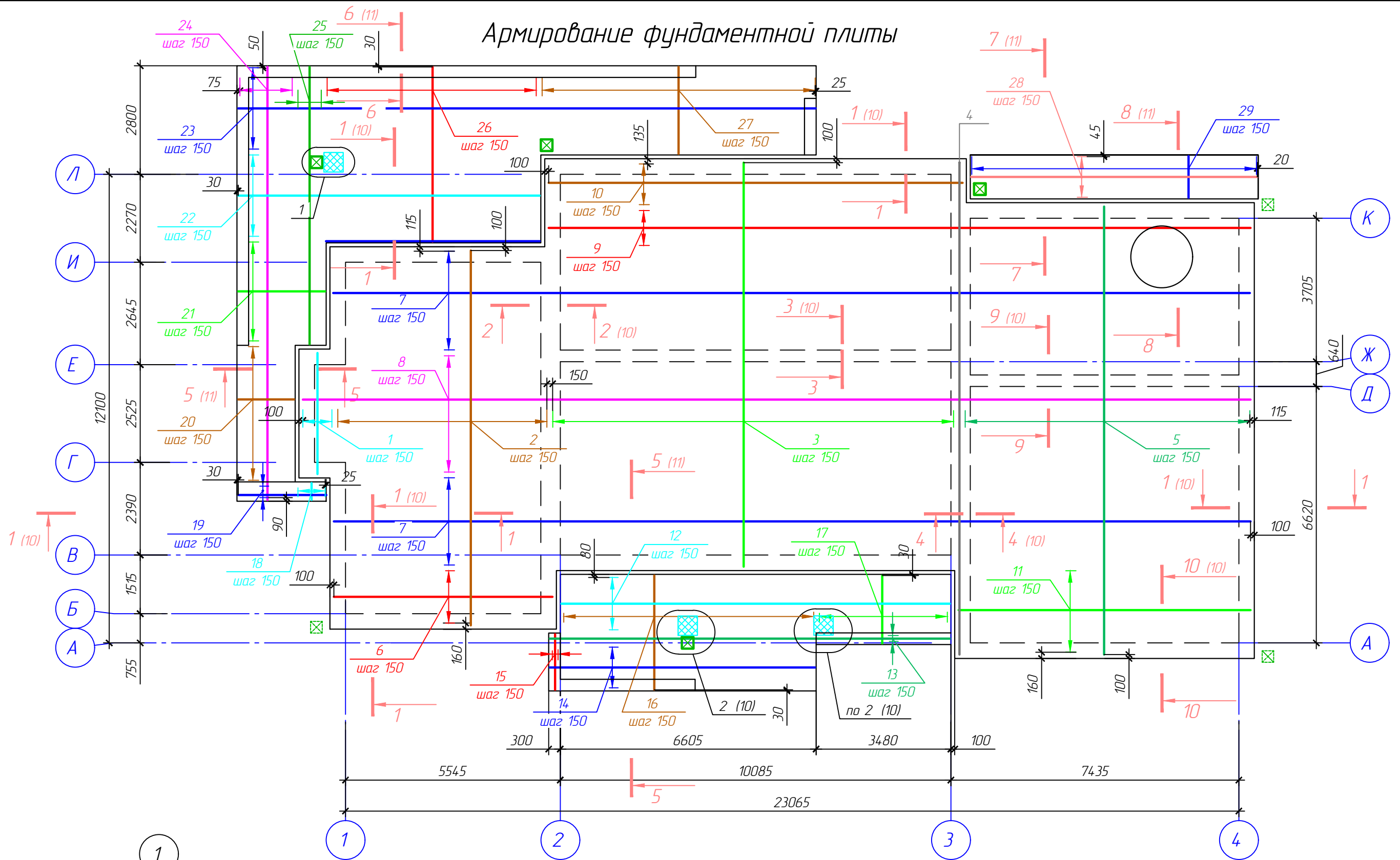


1. Данный лист читать совместно с л. 6

Согласовано	
Взам. инв. №	
Подп. и дата	
Инв. № подл.	

гг. Куликов В.В. Проект индивидуального жилого дома по адресу: Ивановская обл., Ивановский р-н, д. Полуниха							
Изм.	Кол. уч.	Лист	№ док.	Подп.	Дата		
ГИП		Иванов					
Рук. группы		Петров					
Архитектор		Михеев					
Индивидуальный жилой дом					Стадия	Лист	Листов
					Р	8	
Сечения фундаментной плиты 6-6..10-10					Архитектурно-строительное бюро "СВОЙ ДОМ"		

Армирование фундаментной плиты



1. Данный лист читать совместно с л. 10..12
2. В местах устройства отверстий в фундаментной плите арматурные стержни обрезать по месту

гг. Куликов В.В. Проект индивидуального жилого дома по адресу: Ивановская обл., Ивановский р-н, д. Полуниха							
Изм.	Кол. уч.	Лист	№ док.	Подп.	Дата		
ГИП	Иванов						
Рук. группы	Петров						
Архитектор	Михеев						
Индивидуальный жилой дом					Стадия	Лист	Листов
					р	9	
Армирование фундаментной плиты, узел 1					Архитектурно-строительное бюро "СВОЙ ДОМ"		

Согласовано

Взам. инв. №

Подп. и дата

Инв. № подл.

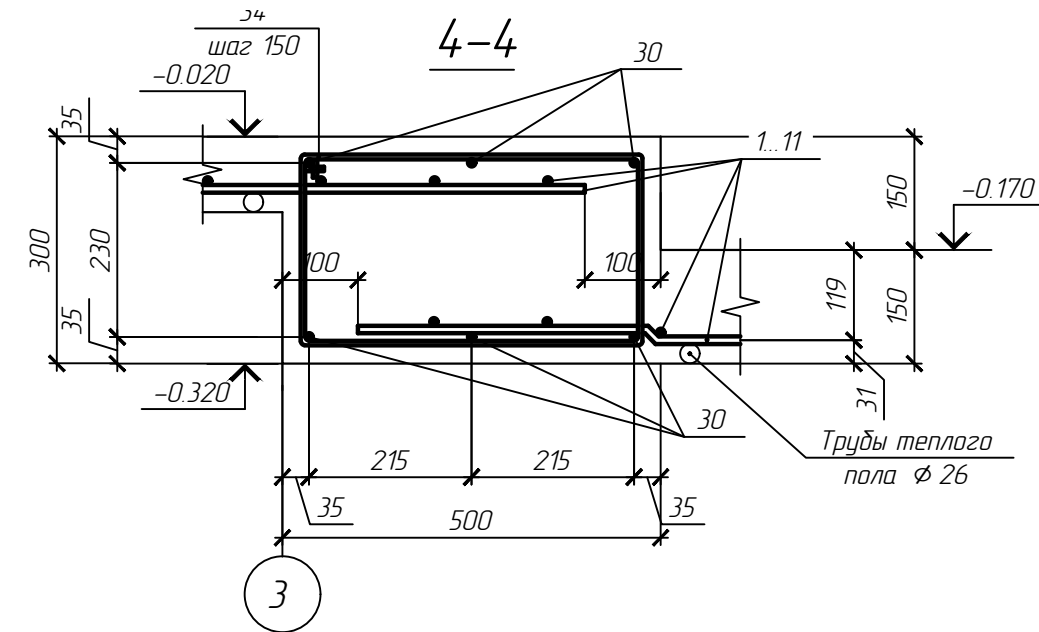
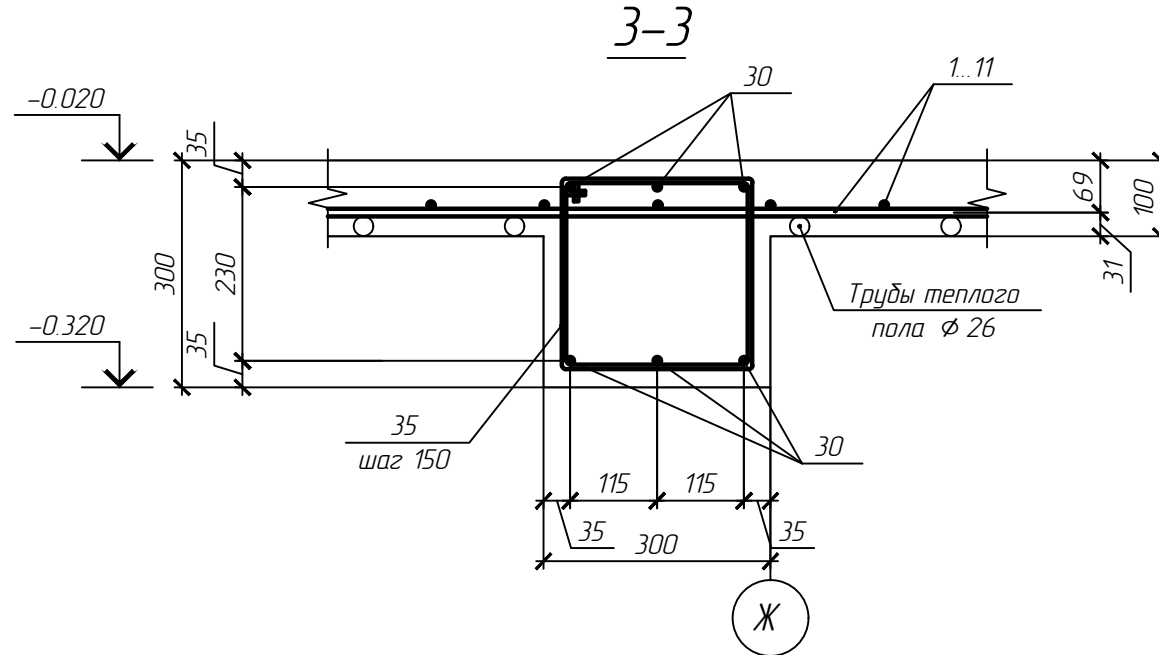
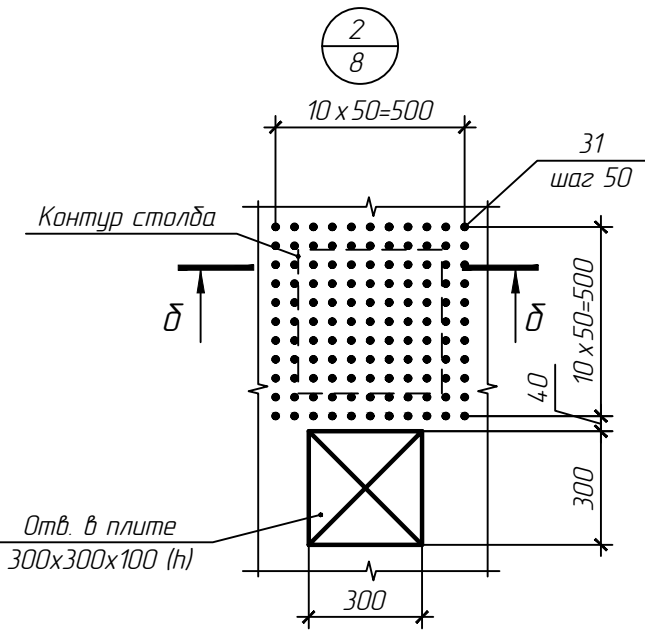
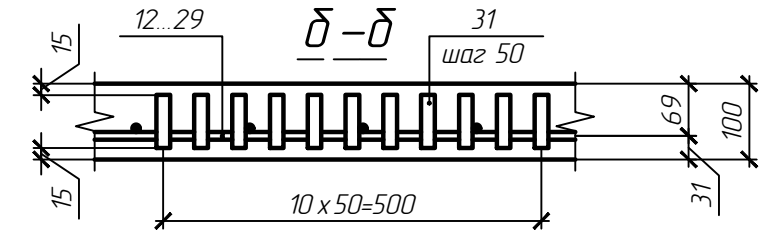
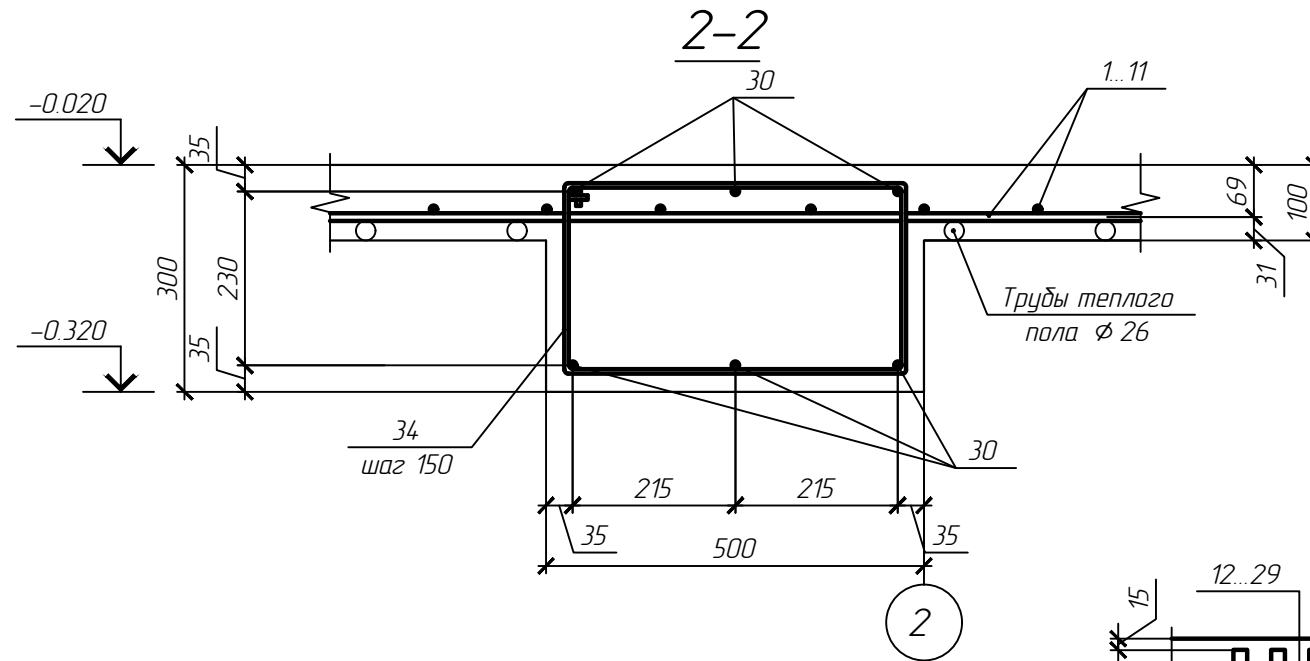
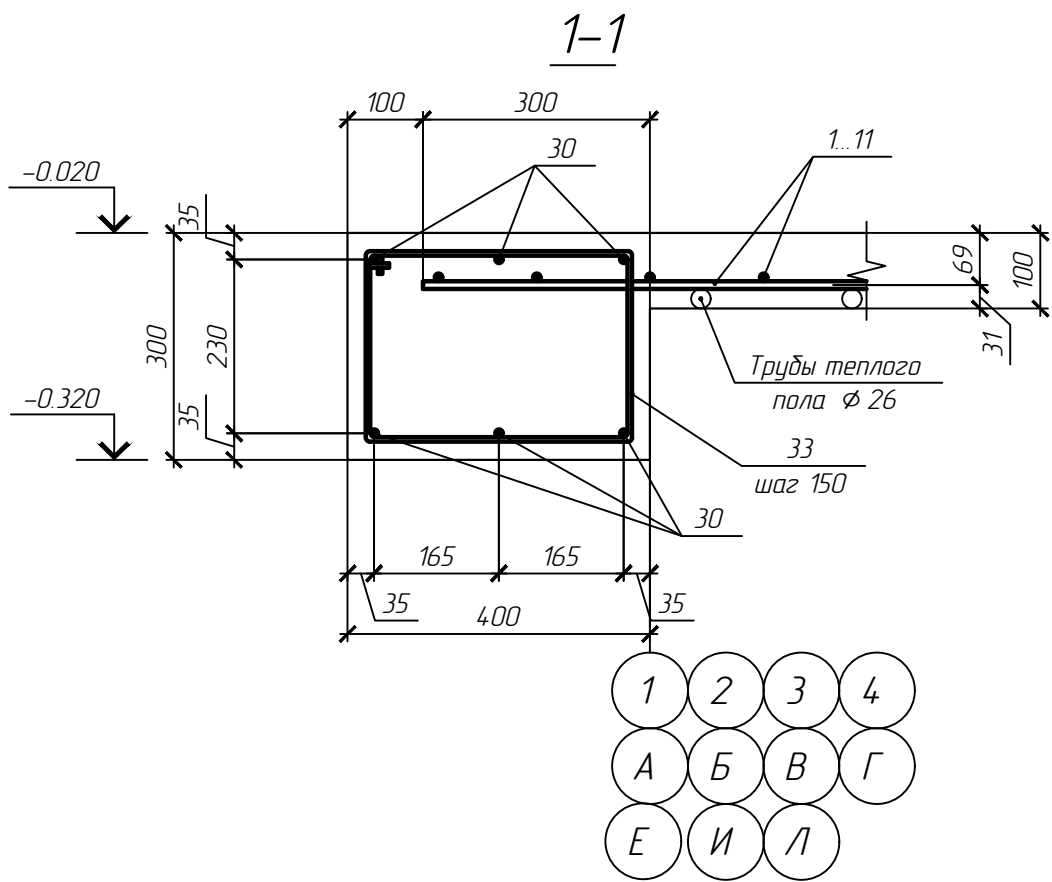
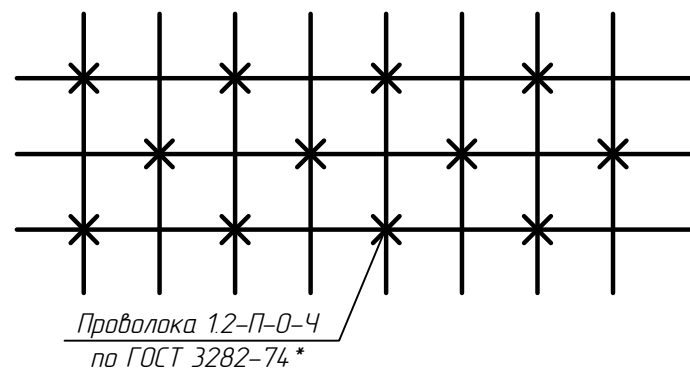
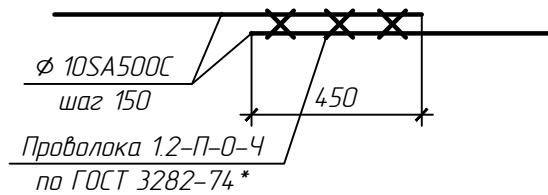


Схема вязки рабочей арматуры плиты



Деталь стыковки отдельных стержней



1. Данный лист читать совместно с л. 9

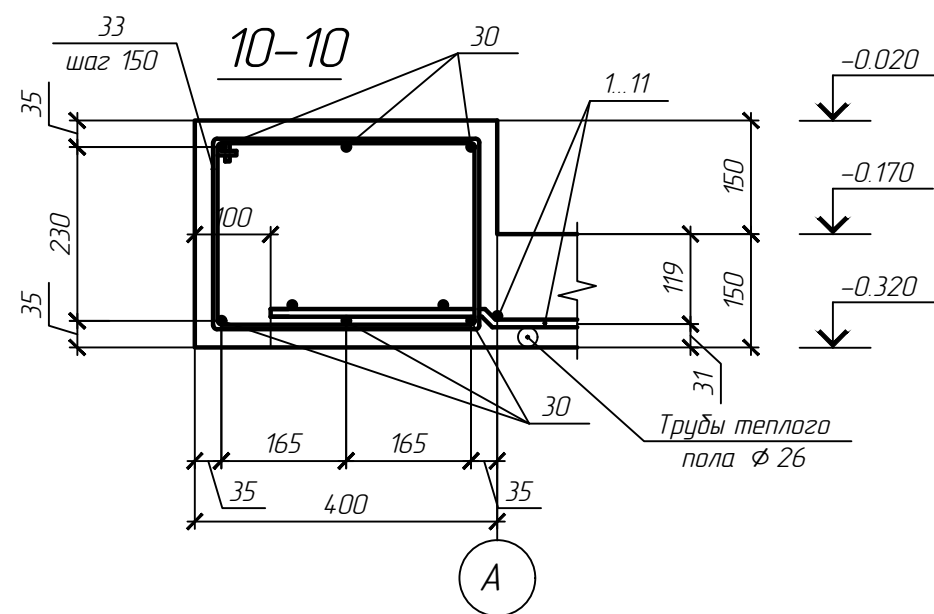
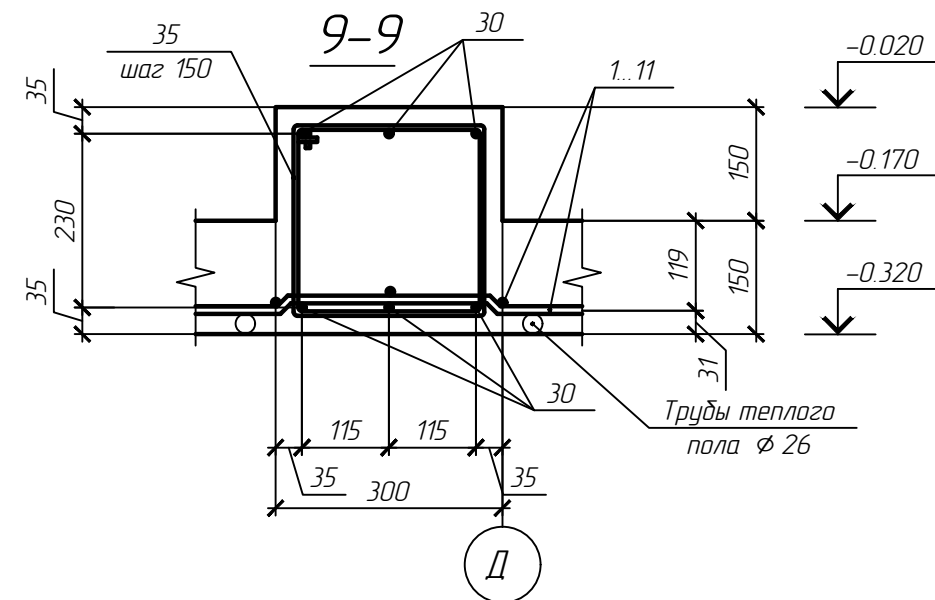
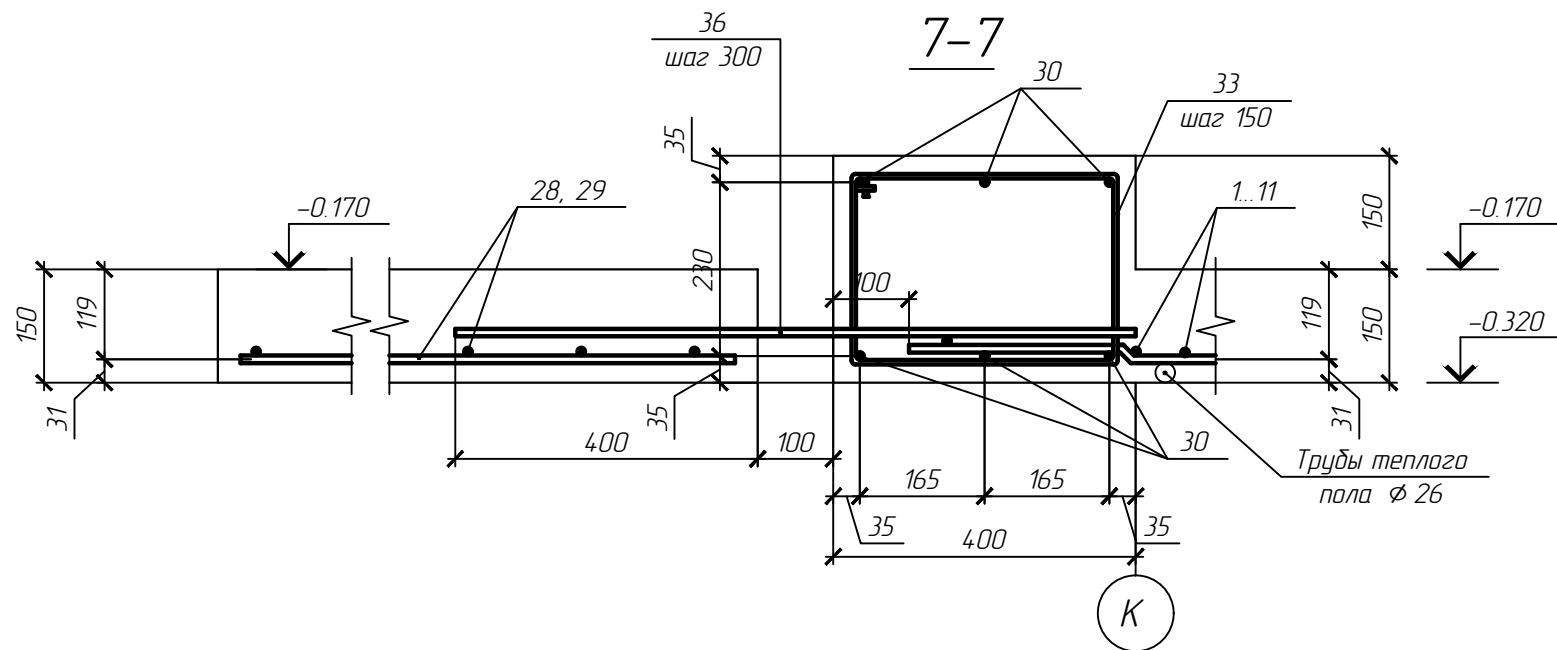
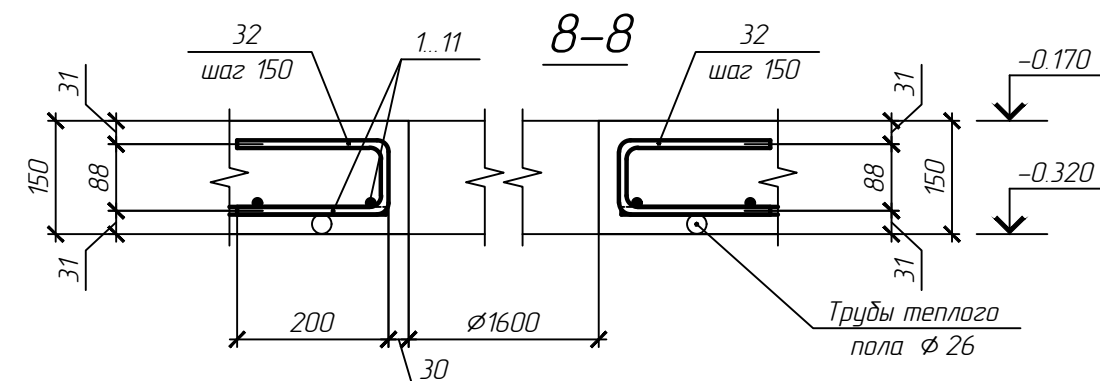
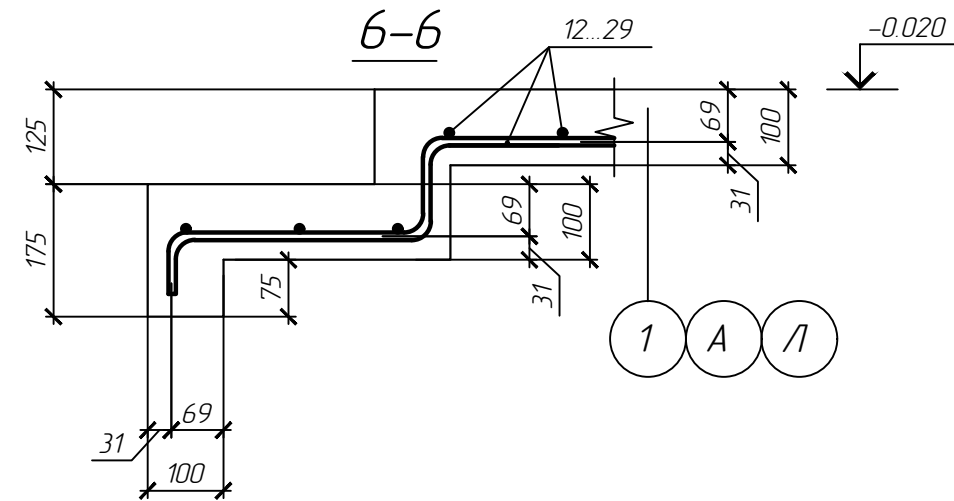
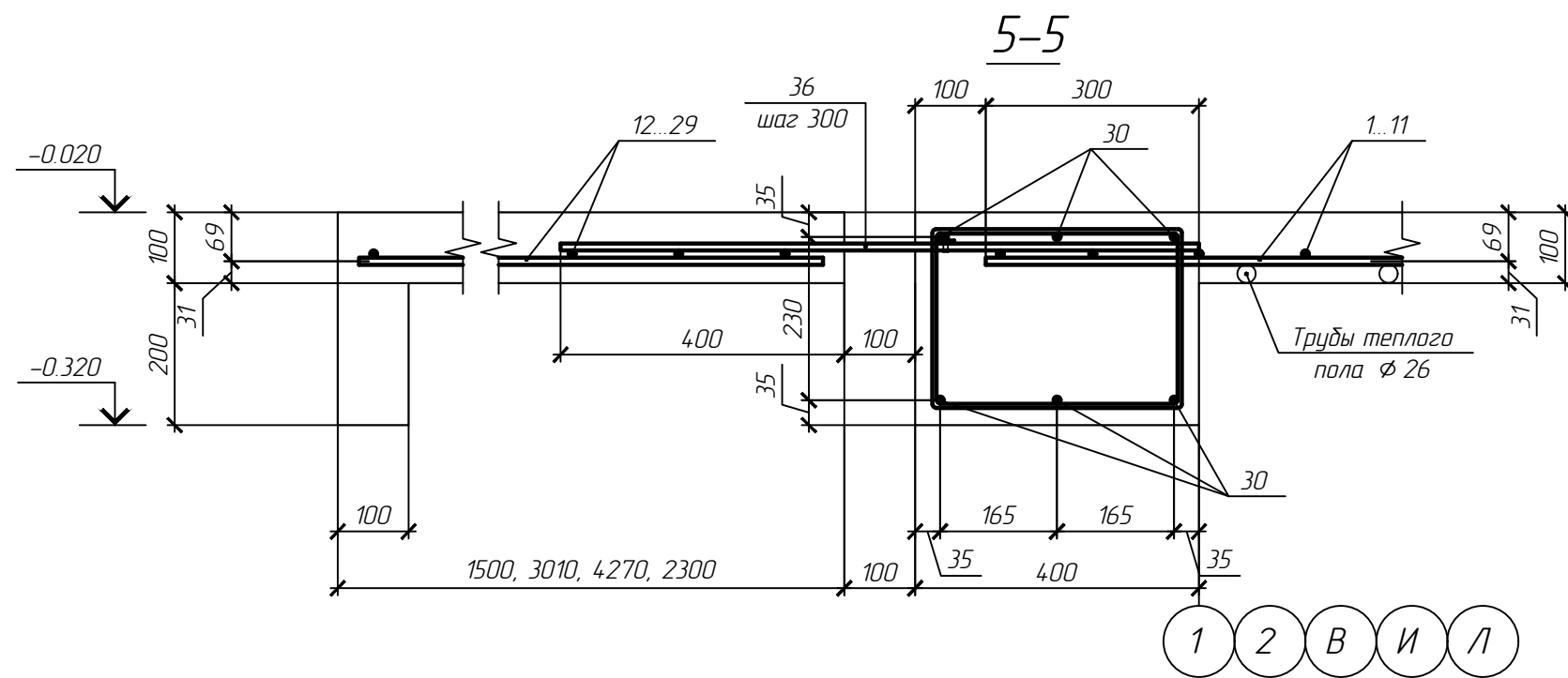
						гг. Куликов В.В. Проект индивидуального жилого дома по адресу: Ивановская обл., Ивановский р-н, д. Полуниха			
Изм.	Кол. уч.	Лист	№ док.	Подп.	Дата	Индивидуальный жилой дом	Стадия	Лист	Листов
ГИП		Иванов					Р	10	
Рук. группы		Петров					Архитектурно-строительное бюро "СВОЙ ДОМ"		
Архитектор		Михеев				Сечения фундаментной плиты 1-1..4-4, узел 2, схема вязки арматуры, деталь стыковки отдельных стержней			

Согласовано

Взам. инв. №

Подп. и дата

Инв. № подл.



1. Данный лист читать совместно с л. 9

						гг. Куликов В.В. Проект индивидуального жилого дома по адресу: Ивановская обл., Ивановский р-н, д. Полуниха			
Изм.	Кол. уч.	Лист	№ док.	Подп.	Дата	Индивидуальный жилой дом	Стадия	Лист	Листов
ГИП		Иванов					Р	11	
Рук. группы		Петров							
Архитектор		Михеев				Сечения фундаментной плиты 5-5..10-10	Архитектурно-строительное бюро "СВОЙ ДОМ"		

Согласовано

Взам. инв. №

Подп. и дата

Инв. № подл.

Спецификация элементов (начало)

Поз.	Обозначение	Наименование	Кол.	Масса, ед., кг	Примечание
		<u>Отдельные стержни</u>			
1	СТО АСЧМ 7-93	∅ 10А500С, L=3130	6	1.93	
2	СТО АСЧМ 7-93	∅ 10А500С, L=9670	37	5.97	
3	СТО АСЧМ 7-93	∅ 10А500С, L=10430	70	6.44	
4	СТО АСЧМ 7-93	∅ 10А500С, L=6800	1	4.20	
5	СТО АСЧМ 7-93	∅ 10А500С, L=11570	50	7.14	
6	СТО АСЧМ 7-93	∅ 10А500С, L=5650	10	3.49	
7	СТО АСЧМ 7-93	∅ 10А500С, L=8350	96	5.15	
8	СТО АСЧМ 7-93	∅ 10А500С, L=8620	63	5.32	
9	СТО АСЧМ 7-93	∅ 10А500С, L=9510	14	5.87	
10	СТО АСЧМ 7-93	∅ 10А500С, L=10690	8	6.60	
11	СТО АСЧМ 7-93	∅ 10А500С, L=7540	15	4.65	
12	СТО АСЧМ 7-93	∅ 10А500С, L=10030	10	6.19	
13	СТО АСЧМ 7-93	∅ 10А500С, L=10330	2	6.37	
14	СТО АСЧМ 7-93	∅ 10А500С, L=6850	8	4.23	
15	СТО АСЧМ 7-93	∅ 10А500С, L=1440	2	0.89	
16	СТО АСЧМ 7-93	∅ 10А500С, L=2950	44	1.82	
17	СТО АСЧМ 7-93	∅ 10А500С, L=1750	23	1.08	
18	СТО АСЧМ 7-93	∅ 10А500С, L=440	6	0.27	
19	СТО АСЧМ 7-93	∅ 10А500С, L=2260	3	1.39	
20	СТО АСЧМ 7-93	∅ 10А500С, L=1450	24	0.89	
21	СТО АСЧМ 7-93	∅ 10А500С, L=2240	18	1.38	
22	СТО АСЧМ 7-93	∅ 10А500С, L=7790	15	4.81	
23	СТО АСЧМ 7-93	∅ 10А500С, L=7900	30	4.87	
24	СТО АСЧМ 7-93	∅ 10А500С, L=11180	10	6.90	
25	СТО АСЧМ 7-93	∅ 10А500С, L=7160	5	4.42	
26	СТО АСЧМ 7-93	∅ 10А500С, L=4510	37	2.78	
27	СТО АСЧМ 7-93	∅ 10А500С, L=2250	48	1.39	
28	СТО АСЧМ 7-93	∅ 10А500С, L=7390	8	4.56	
29	СТО АСЧМ 7-93	∅ 10А500С, L=1070	50	0.66	
30	СТО АСЧМ 7-93	∅ 10А500С, L=м.п.	704	0.62	
31	ГОСТ 5781-82	∅ 18А240, L=70	306	0.14	
32	СТО АСЧМ 7-93	∅ 10А500С, L=500	35	0.31	

Спецификация элементов (окончание)

Поз.	Обозначение	Наименование	Кол.	Масса, ед., кг	Примечание
33	ГОСТ 5781-82	∅ 6А240, L=1270	520	0.28	
34	ГОСТ 5781-82	∅ 6А240, L=1470	108	0.33	
35	ГОСТ 5781-82	∅ 6А240, L=1070	113	0.24	
36	ГОСТ 31938-2012	АСК-10-1000/50, L=900	150	0.12	
		<u>Материалы</u>			
	СТО 72746455-3.3.1-2012	Экструдированный пенополистирол Технониколь Carbon Eco SP, м3	92		
		Бетон кл. В25, W6, F150, м3	49.2		ПФ1
		Бетон кл. В25, W6, F150, м3	4.3		Отмостка

Ведомость деталей

Поз.	Наименование
32	
33	
34	
35	

Ведомость расхода стали, кг

Марка элемента	Изделия арматурные					Всего
	Арматура класса					
	А500С		А240			
	СТО АСЧМ 7-93		ГОСТ 5781-82			
	∅ 10	Итого	∅ 6	∅ 18	Итого	
ПФ1	3376.57	3376.57	208.36	42.84	251.20	3627.77

1. Данный лист читать совместно с л. 9...11

гг. Куликов В.В. Проект индивидуального жилого дома по адресу: Ивановская обл., Ивановский р-н, д. Полуниха											
Изм.	Кол. уч.	Лист	№ док.	Подп.	Дата						
ГИП		Иванов									
Рук. группы		Петров									
Архитектор		Михеев									
Индивидуальный жилой дом					<table border="1" style="width: 100%; border-collapse: collapse;"> <tr> <td>Стадия</td> <td>Лист</td> <td>Листов</td> </tr> <tr> <td>Р</td> <td>12</td> <td></td> </tr> </table>	Стадия	Лист	Листов	Р	12	
Стадия	Лист	Листов									
Р	12										
Спецификация элементов фундаментной плиты					Архитектурно-строительное бюро "СВОЙ ДОМ"						

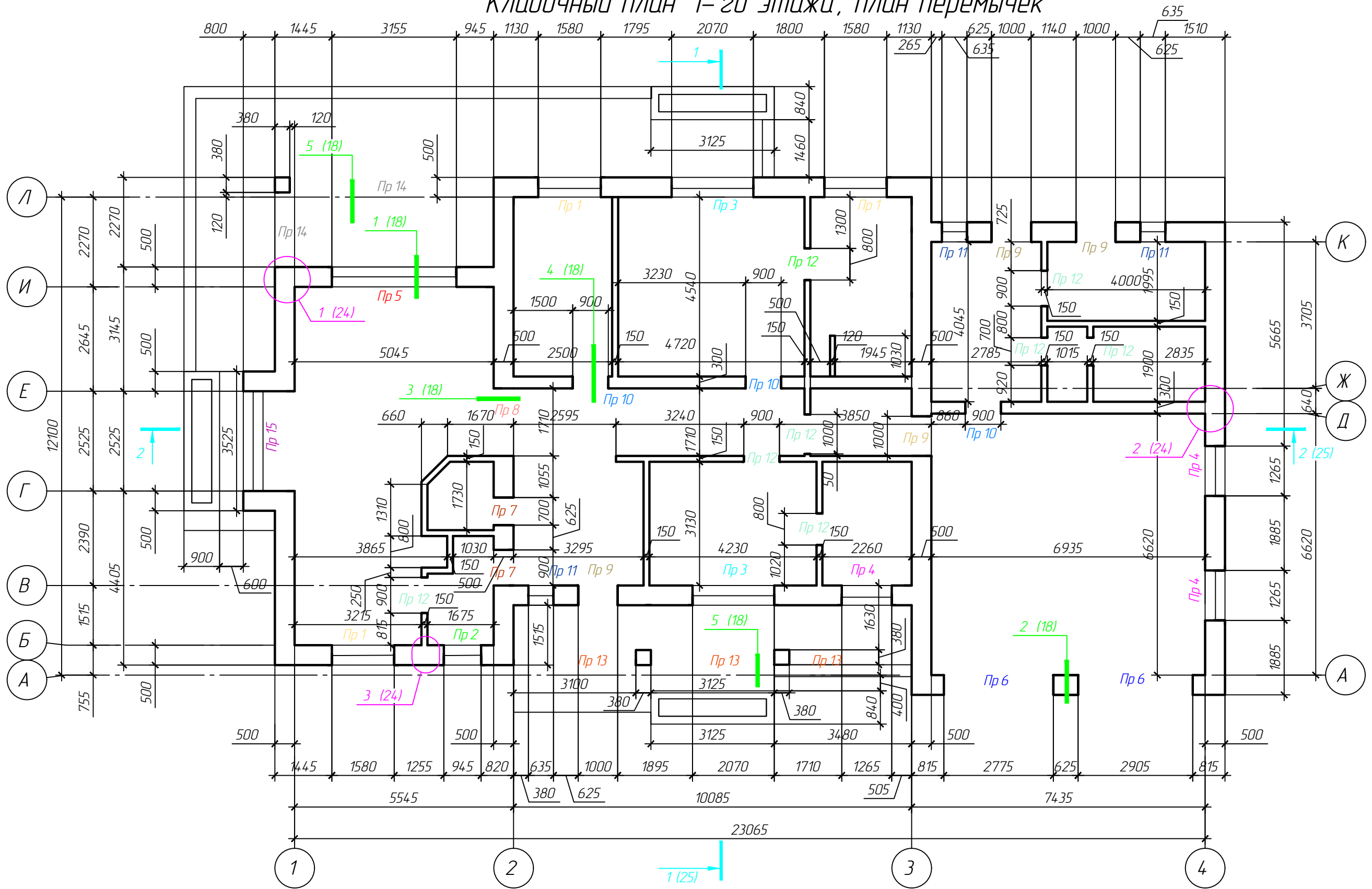
Согласовано

Взам. инв. №

Подп. и дата

Инв. № подл.

Кладочный план 1-го этажа, план перемычек



Согласовано

Взам. инв. №	
Подп. и дата	
Инв. № подл.	

гг. Куликов В.В. Проект индивидуального жилого дома по адресу: Ивановская обл., Ивановский р-н, д. Полуниха						
Изм.	Кол. уч.	Лист	№ док.	Подп.	Дата	
ГИП	Иванов					
Рук. группы	Петров					
Архитектор	Михеев					
Индивидуальный жилой дом				Стадия	Лист	Листов
				Р	13	
Кладочный план первого этажа, план перемычек				Архитектурно-строительное бюро "СВОЙ ДОМ"		

1. Данный лист читать совместно с л. 14...18, 24

Ведомость перемычек

Марка	Схема сечения
Пр1 (мест 3)	
Пр2 (мест 1)	
Пр3 (мест 2)	
Пр4 (мест 3)	
Пр5 (мест 1)	
Пр6 (мест 1)	

Ведомость перемычек

Марка	Схема сечения
Пр7 (мест 1)	
Пр8 (мест 1)	
Пр9 (мест 4)	
Пр10 (мест 3)	
Пр11 (мест 3)	
Пр12 (мест 7)	

Ведомость перемычек

Марка	Схема сечения
Пр13 (мест 1)	
Пр14 (мест 1)	
Пр15 (мест 1)	

Согласовано

Взам. инв. №

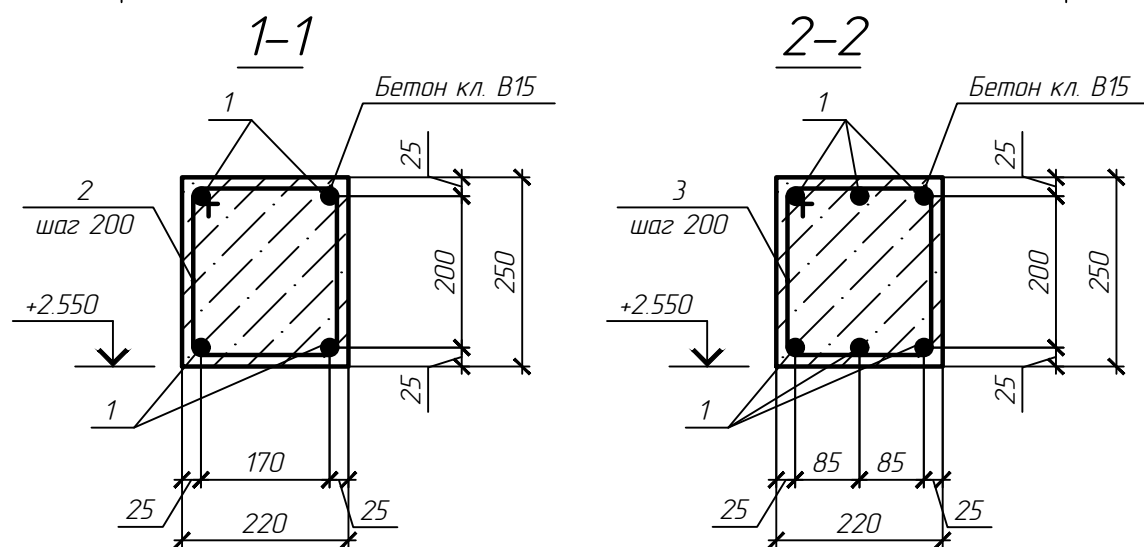
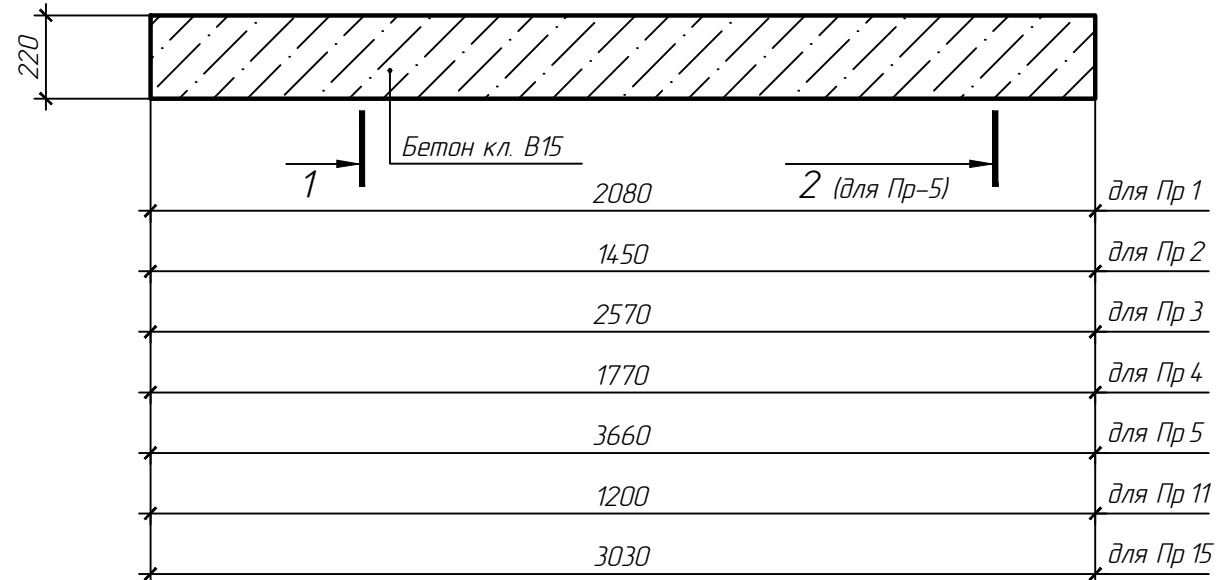
Подп. и дата

Инв. № подл.

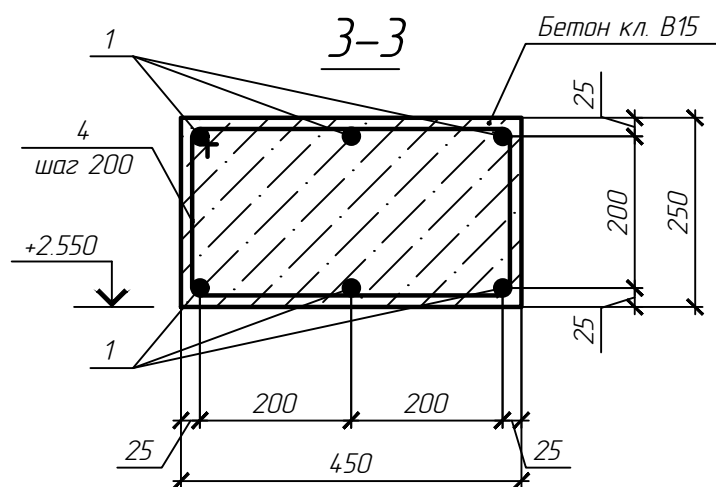
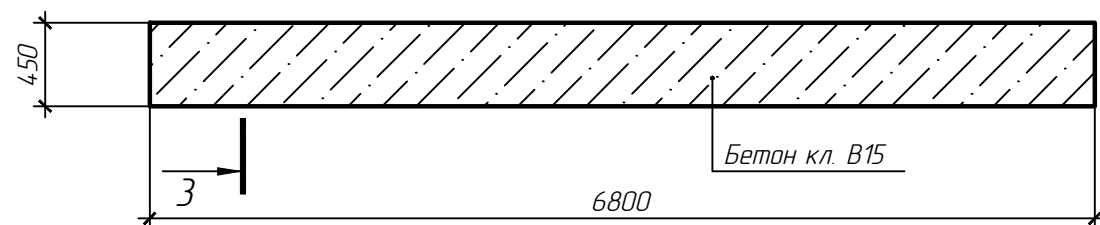
1. Данный лист читать совместно с л. 12...18

						гг. Куликов В.В. Проект индивидуального жилого дома по адресу: Ивановская обл., Ивановский р-н, д. Полуниха			
Изм.	Кол. уч.	Лист	№ док.	Подп.	Дата	Индивидуальный жилой дом	Стадия	Лист	Листов
ГИП		Иванов					Р	14	
Рук. группы		Петров							
Архитектор		Михеев				Ведомость перемычек 1-го этажа			Архитектурно-строительное бюро "СВОЙ ДОМ"

Перемычка монолитная Пр 1... Пр 5, Пр 11, Пр 15



Перемычка монолитная Пр 6



Спецификация элементов перемычек (начало)

Поз.	Обозначение	Наименование	Кол.	Масса, ед., кг	Примечание
		<u>Перемычка монолитная Пр1</u>	3		
1	СТО АСЧМ 7-93	∅ 12А500С, L=2050	4	1.82	
2	ГОСТ 5781-82	∅ 6А240, L=930	11	0.21	
		<u>Материалы</u>			
		Бетон кл. В15, м3	0.11		
		<u>Перемычка монолитная Пр2</u>	1		
1	СТО АСЧМ 7-93	∅ 10А500С, L=1420	4	0.88	
2	ГОСТ 5781-82	∅ 6А240, L=930	8	0.21	
		<u>Материалы</u>			
		Бетон кл. В15, м3	0.08		
		<u>Перемычка монолитная Пр3</u>	2		
1	СТО АСЧМ 7-93	∅ 18А500С, L=2540	4	5.08	
2	ГОСТ 5781-82	∅ 8А240, L=930	13	0.21	
		<u>Материалы</u>			
		Бетон кл. В15, м3	0.14		
		<u>Перемычка монолитная Пр4</u>	3		
1	СТО АСЧМ 7-93	∅ 10А500С, L=1740	4	1.07	
2	ГОСТ 5781-82	∅ 6А240, L=930	9	0.21	
		<u>Материалы</u>			
		Бетон кл. В15, м3	0.10		
		<u>Перемычка монолитная Пр5</u>	1		
1	СТО АСЧМ 7-93	∅ 18А500С, L=3630	6		
3	ГОСТ 5781-82	∅ 10А240, L=970	19	0.22	
		<u>Материалы</u>			
		Бетон кл. В15, м3	0.20		

1. Данный лист читать совместно с л. 12...18

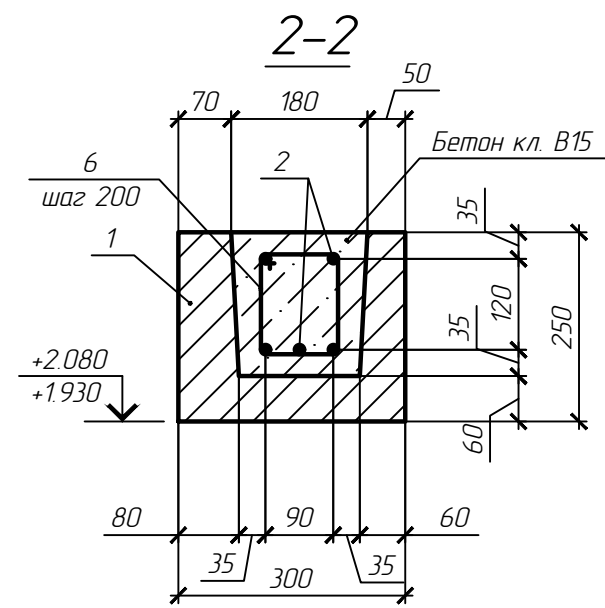
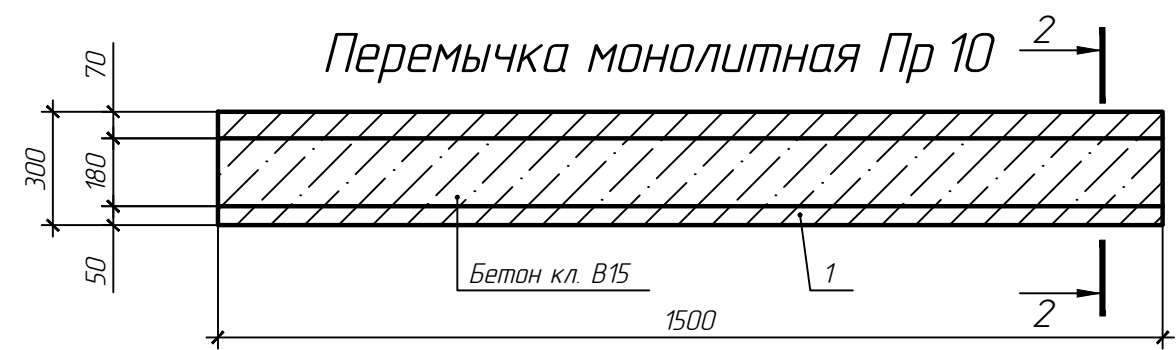
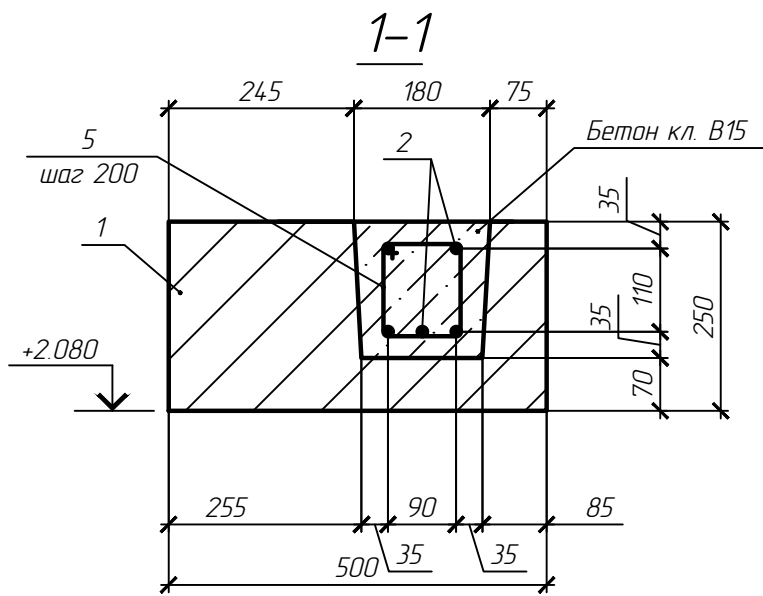
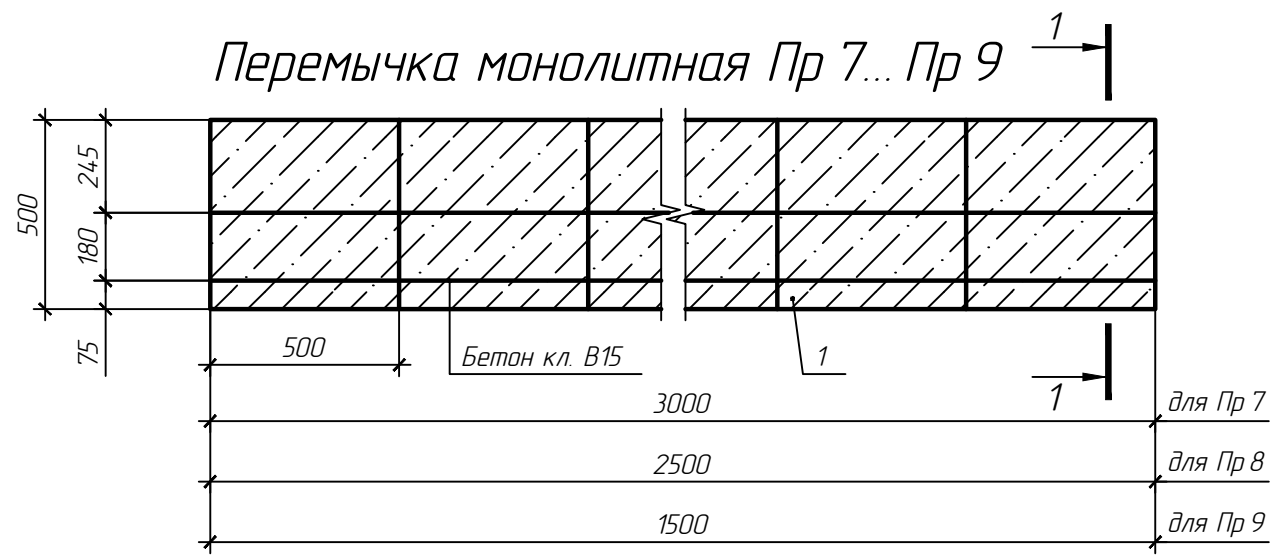
гг. Куликов В.В. Проект индивидуального жилого дома по адресу: Ивановская обл., Ивановский р-н, д. Полуниха					
Изм.	Кол. уч.	Лист	№ док.	Подп.	Дата
ГИП		Иванов			
Рук. группы		Петров			
Архитектор		Михеев			
Индивидуальный жилой дом					
Перемычки монолитные Пр1...Пр6, Пр11, Пр15, сечения перемычек 1-1...3-3					
			Стадия	Лист	Листов
			Р	15	
				Архитектурно-строительное бюро "СВОЙ ДОМ"	

Согласовано

Взам. инв. №

Подп. и дата

Инв. № подл.



Спецификация элементов перемычек (продолжение)

Поз.	Обозначение	Наименование	Кол.	Масса, ед., кг	Примечание
		<u>Перемычка монолитная Пр6</u>	1		
1	СТО АСЧМ 7-93	∅ 16А500С, L=6770	6	10.68	
4	ГОСТ 5781-82	∅ 8А240, L=1410	34		
		<u>Материалы</u>			
		Бетон кл. В15, м3	0.77		
		<u>Перемычка монолитная Пр7</u>	1		
1	Компания "Bonolit"	U-образный блок D500 500x500x250	6		
2	СТО АСЧМ 7-93	∅ 10А500С, L=2970	5	1.83	
5	ГОСТ 5781-82	∅ 6А240, L=550	15	0.12	
		<u>Материалы</u>			
		Бетон кл. В15, м3	0.09		
		<u>Перемычка монолитная Пр8</u>	1		
1	Компания "Bonolit"	U-образный блок D500 500x500x250	5		
2	СТО АСЧМ 7-93	∅ 10А500С, L=2470	5	1.52	
5	ГОСТ 5781-82	∅ 6А240, L=550	13	0.12	
		<u>Материалы</u>			
		Бетон кл. В15, м3	0.08		
		<u>Перемычка монолитная Пр9</u>	4		
1	Компания "Bonolit"	U-образный блок D500 500x500x250	3		
2	СТО АСЧМ 7-93	∅ 10А500С, L=1470	5	0.91	
5	ГОСТ 5781-82	∅ 6А240, L=550	8	0.12	
		<u>Материалы</u>			
		Бетон кл. В15, м3	0.05		

1. Данный лист читать совместно с л. 12...18

						г. Куликов В.В. Проект индивидуального жилого дома по адресу: Ивановская обл., Ивановский р-н, д. Полуниха		
Изм.	Кол. уч.	Лист	№ док.	Подп.	Дата			
ГИП		Иванов				Индивидуальный жилой дом		
Рук. группы		Петров						
Архитектор		Михеев						
						Перемычки монолитные Пр7...Пр10 сечения перемычек 1-1, 2-2		
						Архитектурно-строительное бюро "СВОЙ ДОМ"		

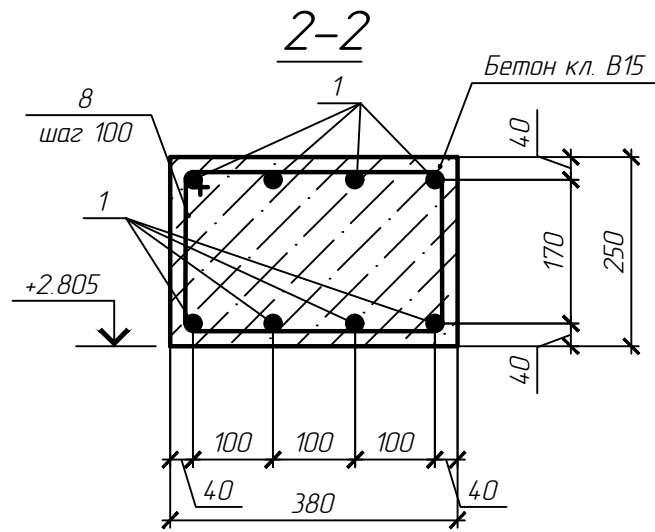
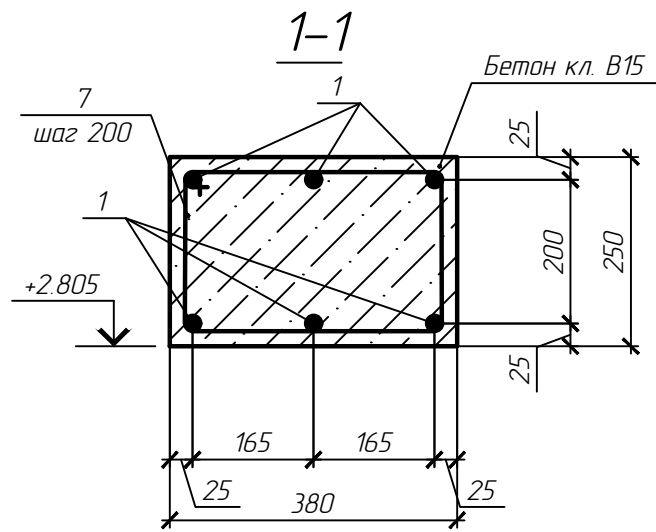
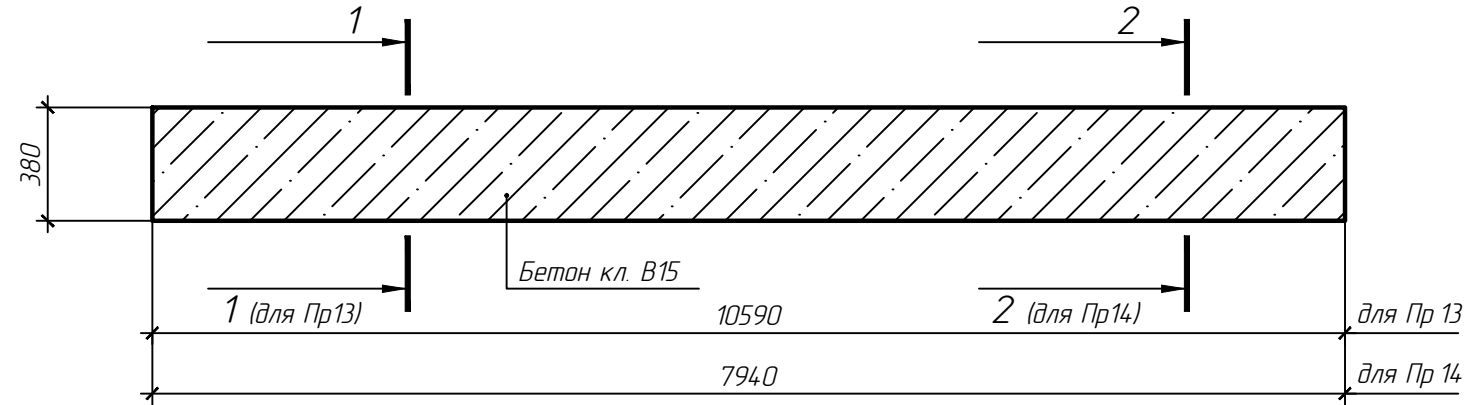
Согласовано

Взам. инв. №

Подп. и дата

Инв. № подл.

Перемычка монолитная Пр 13, Пр 14



Ведомость деталей

Поз.	Наименование
2	
3	
4	
5	

Ведомость деталей

Поз.	Наименование
6	
7	
8	

Спецификация элементов перемычек (окончание)

Поз.	Обозначение	Наименование	Кол.	Масса, ед., кг	Примечание
		<u>Перемычка монолитная Пр10</u>	3		
1	Компания "YTONG"	U-образный блок D600 1500x300x250	1		
2	СТО АСЧМ 7-93	∅ 10A500С, L=1470	5	0,91	
6	ГОСТ 5781-82	∅ 6A240, L=570	8	0,13	
		<u>Материалы</u>			
		Бетон кл. В15, м3	0,05		
		<u>Перемычка монолитная Пр11</u>	3		
1	СТО АСЧМ 7-93	∅ 10A500С, L=1170	4	0,72	
2	ГОСТ 5781-82	∅ 6A240, L=930	6	0,21	
		<u>Материалы</u>			
		Бетон кл. В15, м3	0,07		
Пр12	Компания "YTONG"	Перемычка D600 1500x150x124	7	25	
		<u>Перемычка монолитная Пр13</u>	1		
1	СТО АСЧМ 7-93	∅ 18A500С, L=10560	6	21,12	
7	ГОСТ 5781-82	∅ 8A240, L=1250	53	0,49	
		<u>Материалы</u>			
		Бетон кл. В15, м3	1,01		
		<u>Перемычка монолитная Пр14</u>	1		
1	СТО АСЧМ 7-93	∅ 25A500С, L=7900	8	30,42	
8	ГОСТ 5781-82	∅ 12A240, L=1210	79	1,08	
		<u>Материалы</u>			
		Бетон кл. В15, м3	0,75		

1. Данный лист читать совместно с л. 12...18.

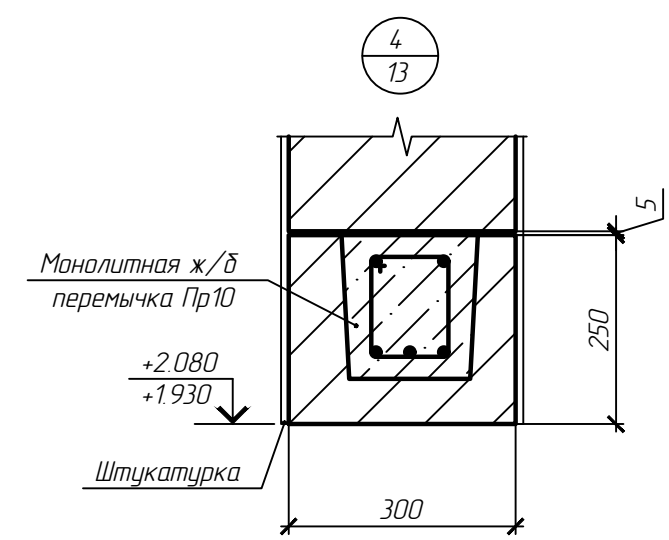
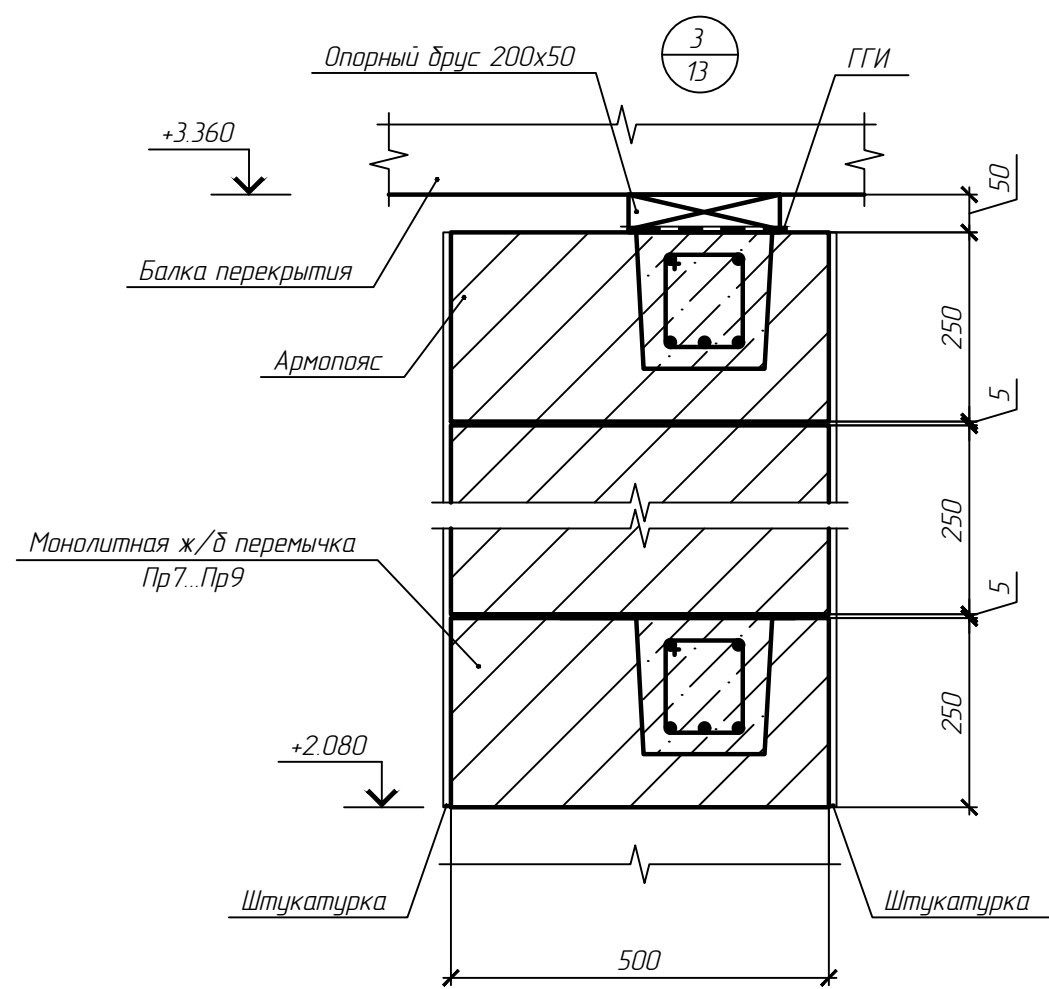
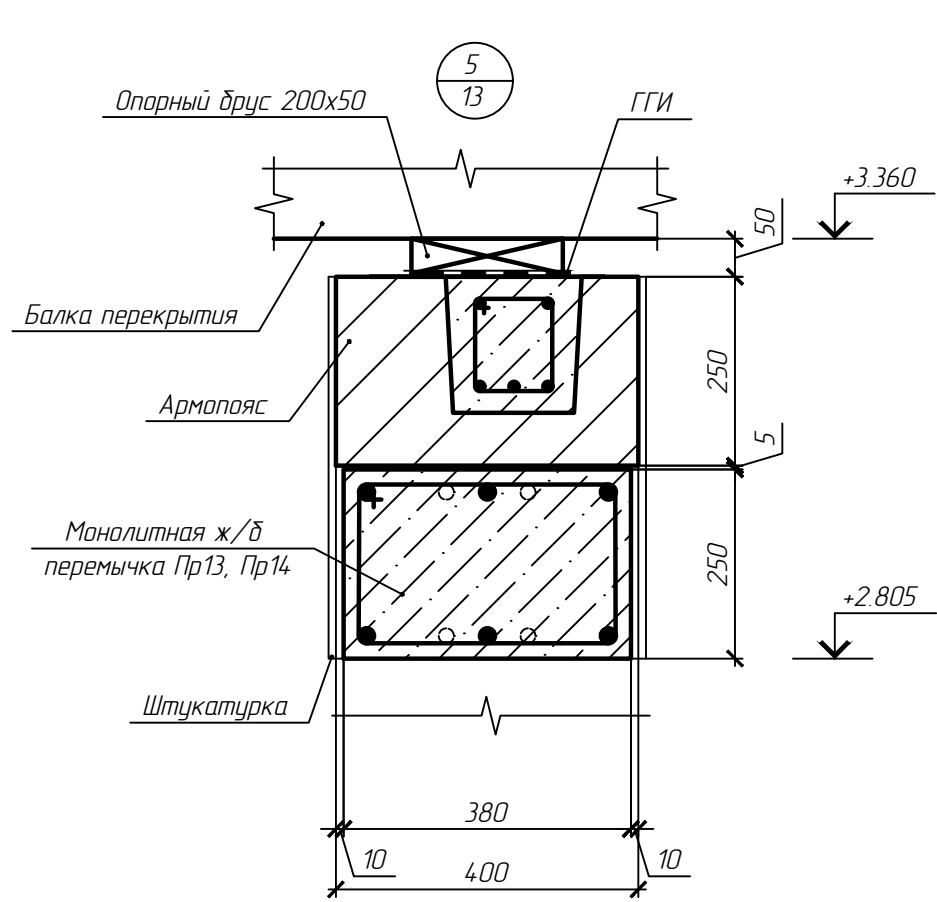
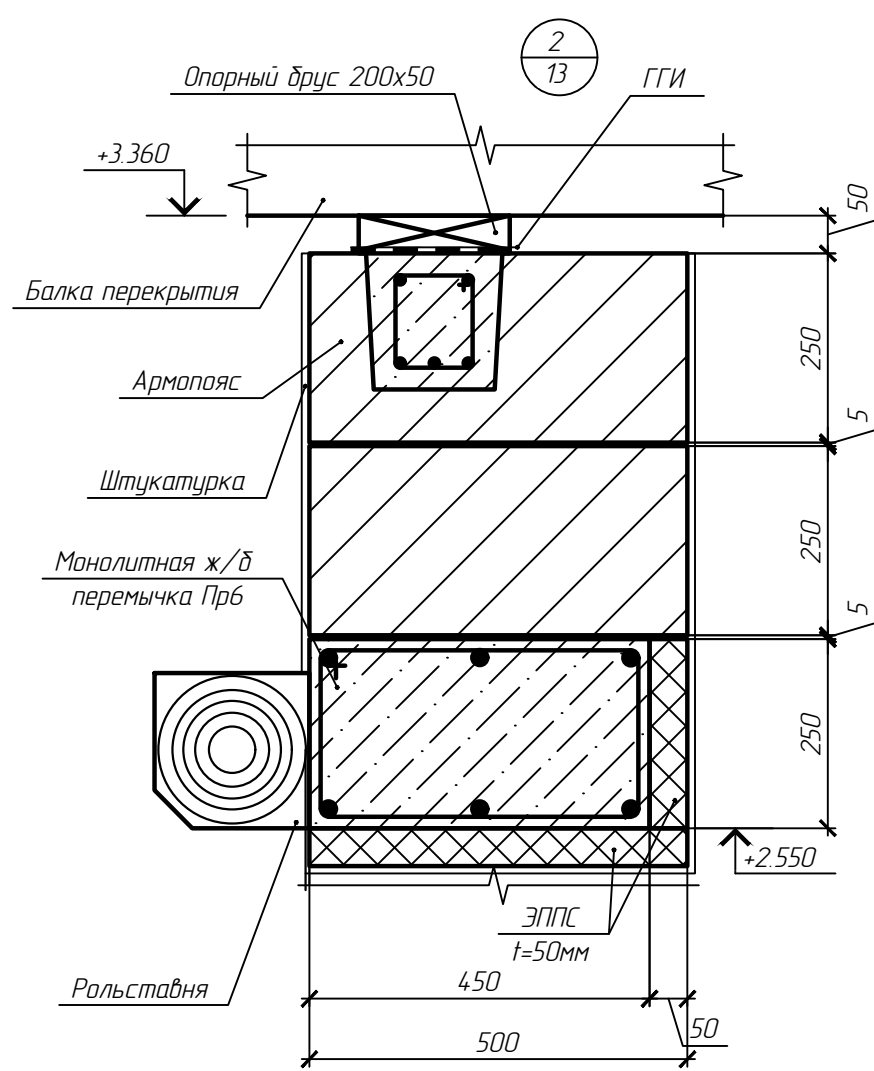
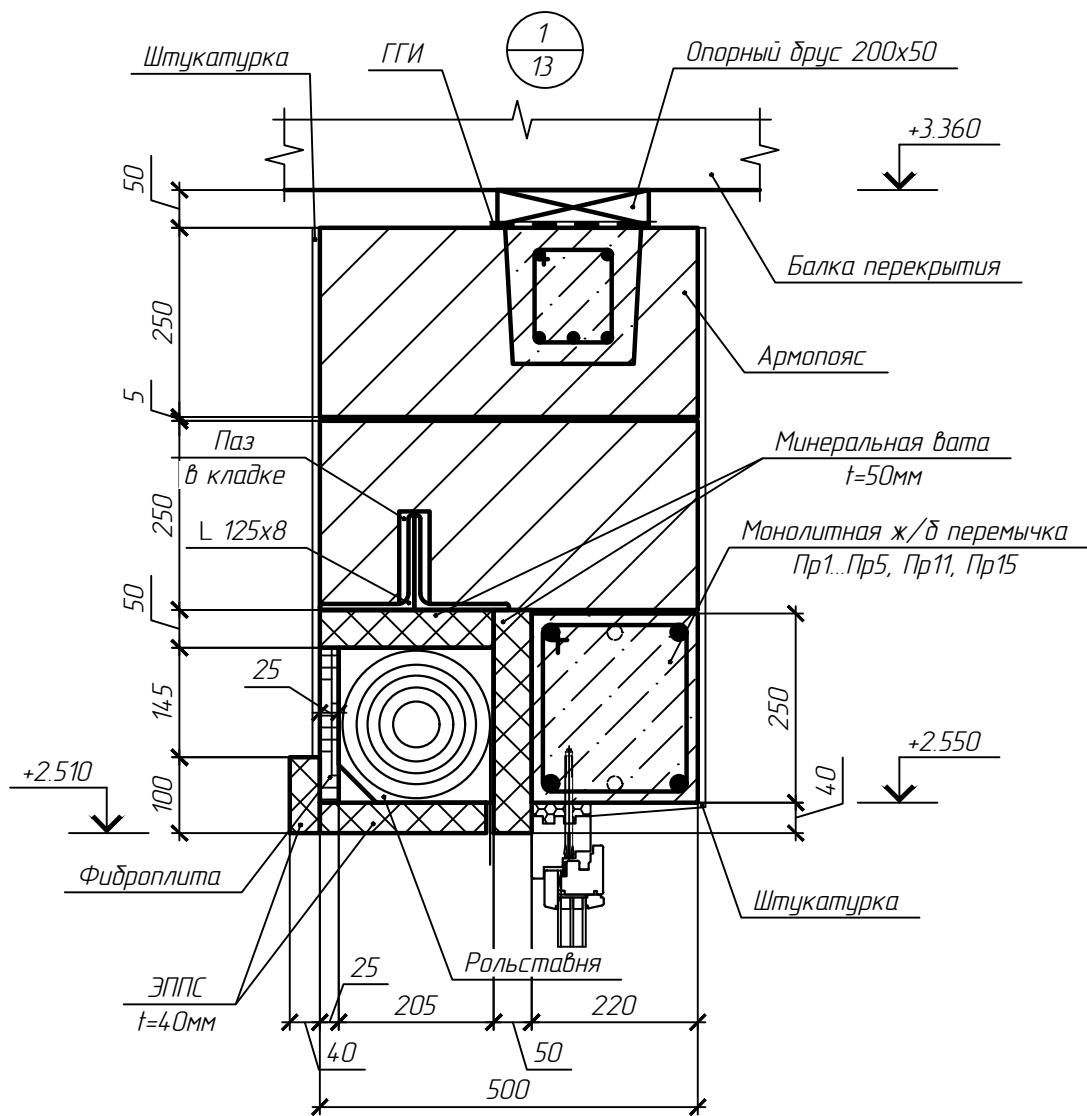
г. Куликов В.В. Проект индивидуального жилого дома по адресу: Ивановская обл., Ивановский р-н, д. Полуниха							
Изм.	Кол. уч.	Лист	№ док.	Подп.	Дата		
ГИП		Иванов					
Рук. группы		Петров					
Архитектор		Михеев					
Индивидуальный жилой дом					Стадия	Лист	Листов
Перемычки монолитные Пр13, Пр14, сечения перемычек 1-1, 2-2					Р	17	
					Архитектурно-строительное бюро "СВОЙ ДОМ"		

Согласовано

Взам. инв. №

Подп. и дата

Инв. № подл.

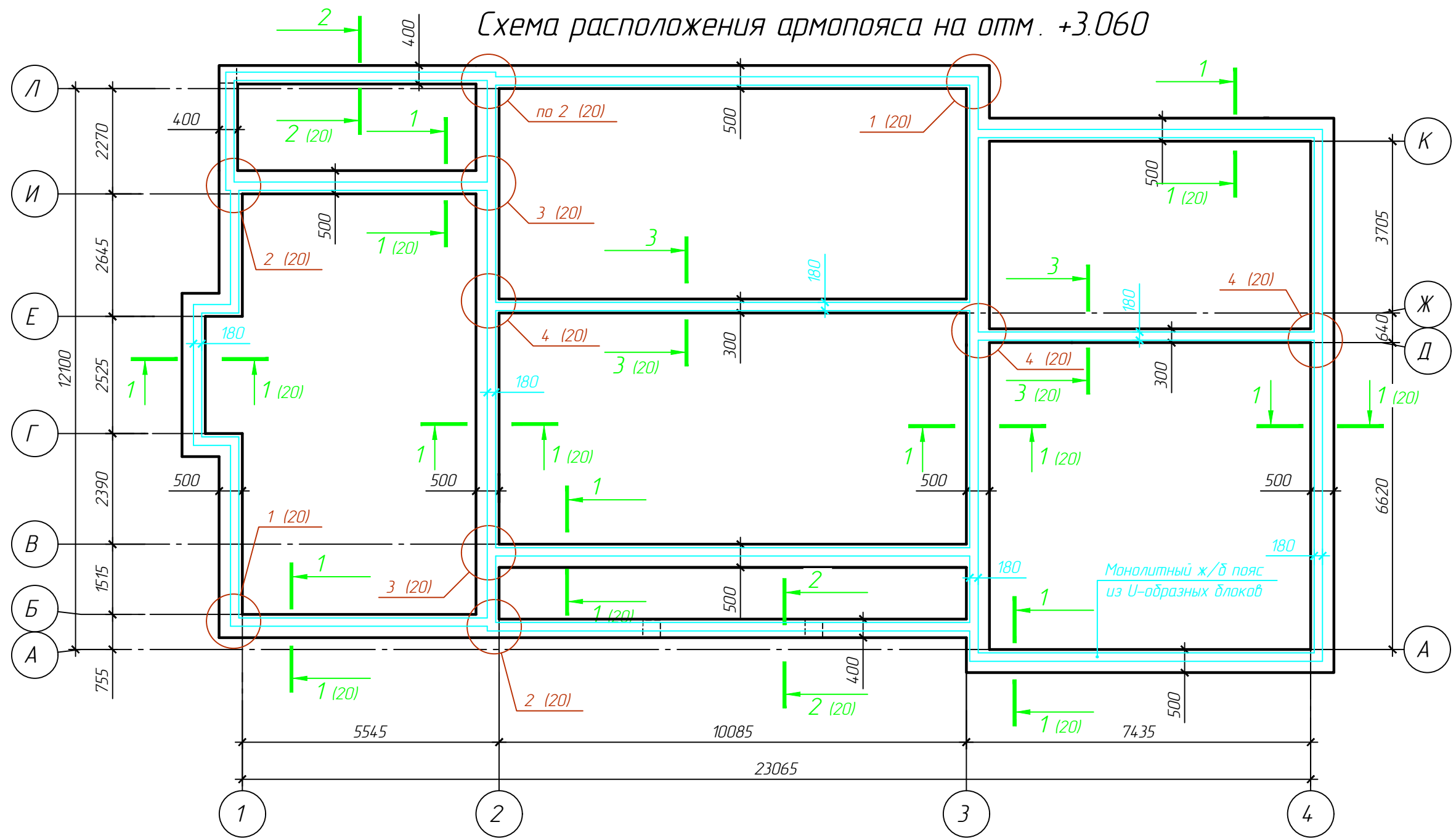


1. Данный лист читать совместно с л. 13..17, 22.
2. Уголок 125x8 и материалы для утепления перемычек учтены в спецификации на л.22

Согласовано	
Взам. инв. №	
Подп. и дата	
Инв. № подл.	

						г.р. Куликов В.В. Проект индивидуального жилого дома по адресу: Ивановская обл., Ивановский р-н, д. Полуниха			
Изм.	Кол. уч.	Лист	№ док.	Подп.	Дата	Индивидуальный жилой дом	Стадия	Лист	Листов
ГИП		Иванов					Р	18	
Рук. группы		Петров							
Архитектор		Михеев				Узлы перемычек 1..5	Архитектурно-строительное бюро "СВОЙ ДОМ"		

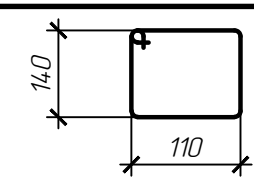
Схема расположения армопояса на отм. +3.060

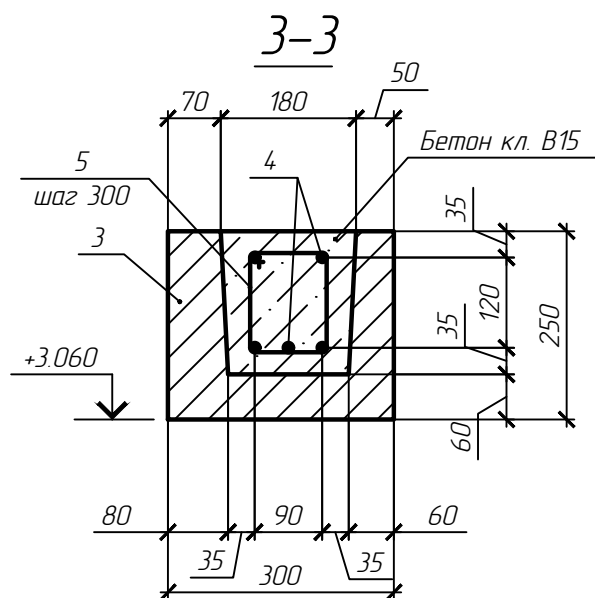
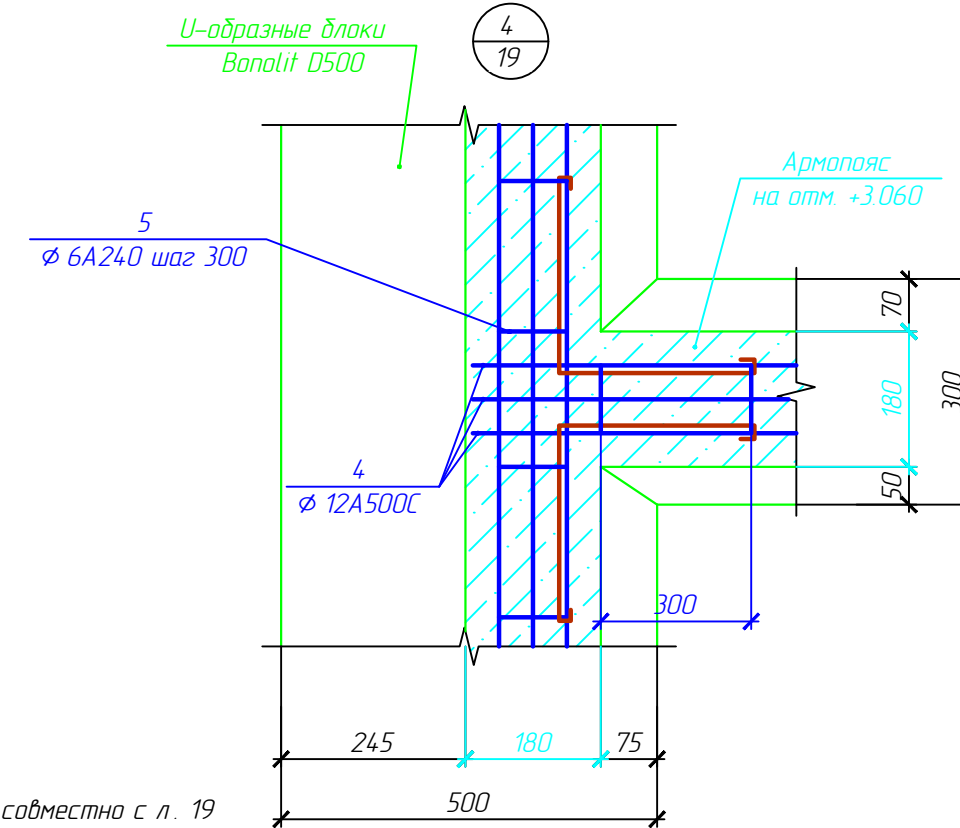
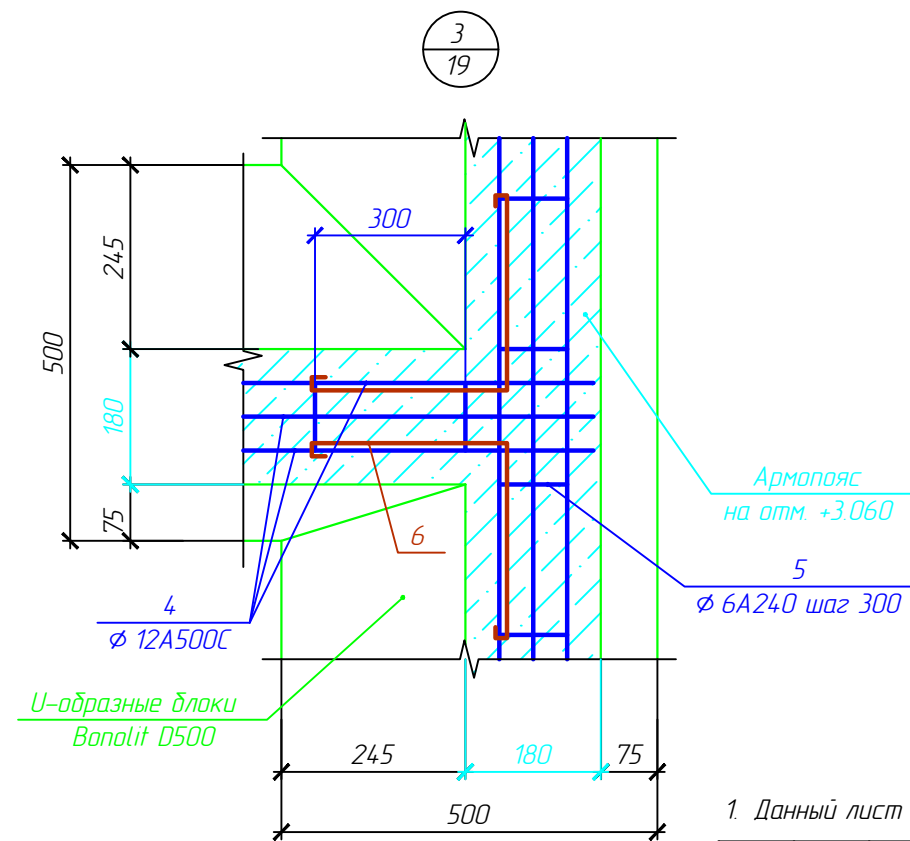
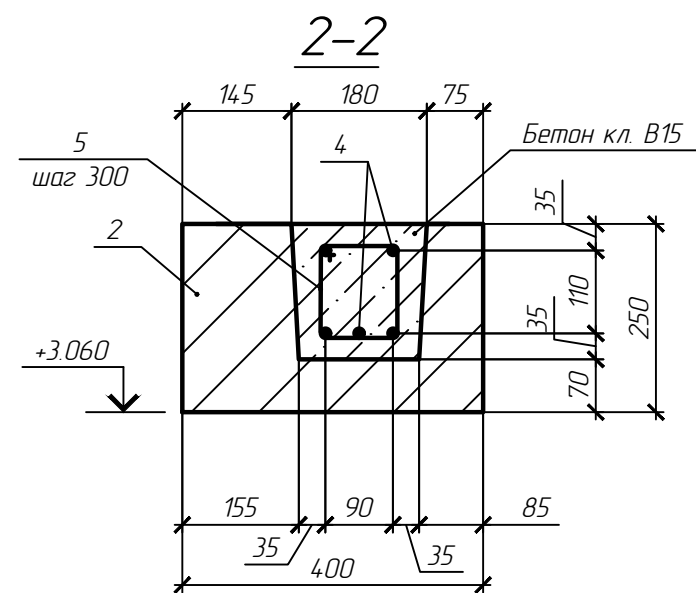
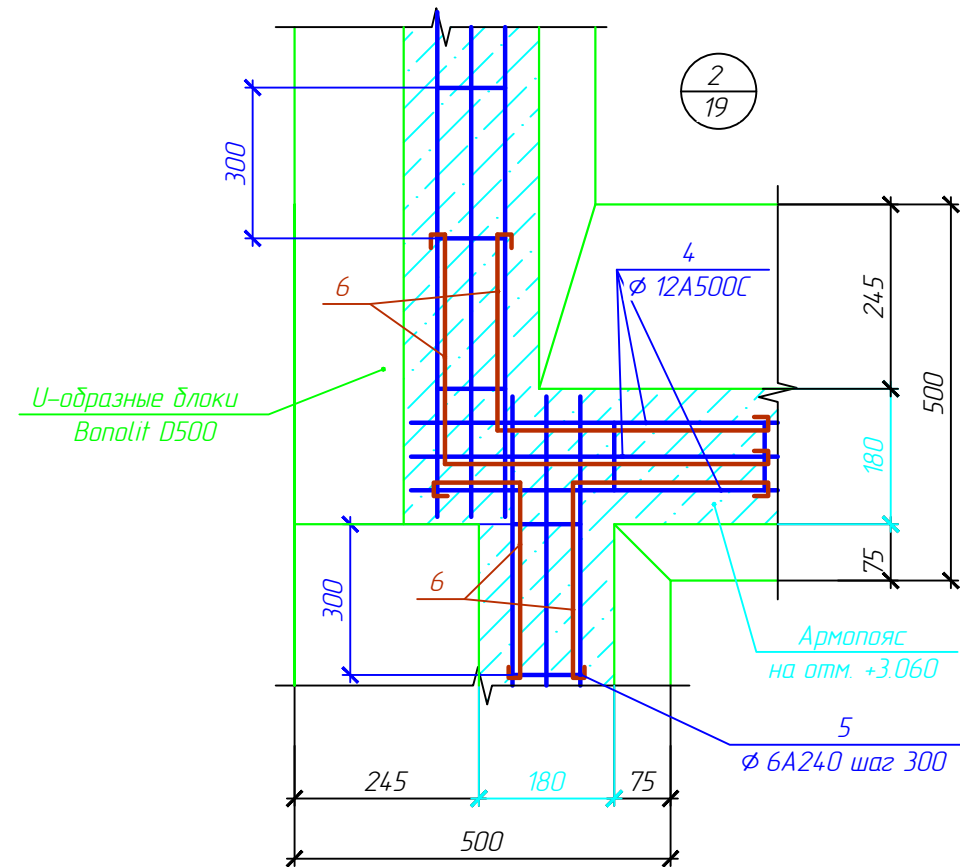
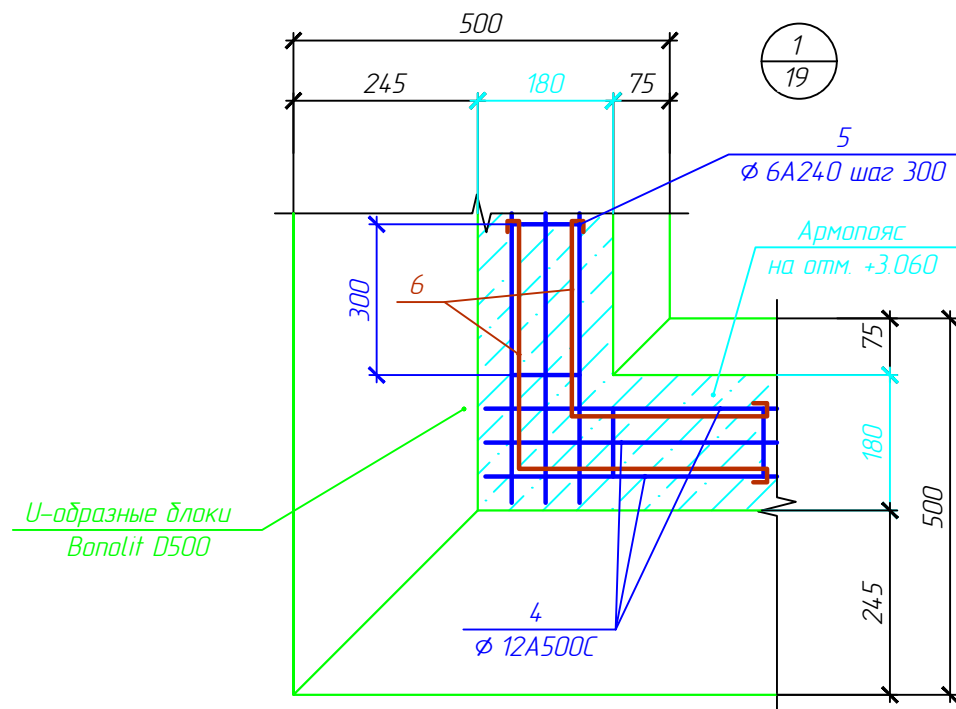
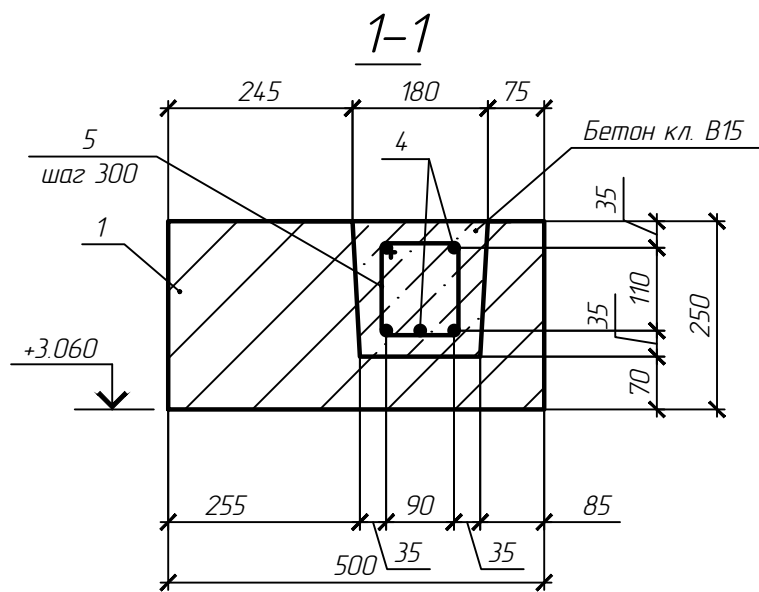


Спецификация элементов

Поз.	Обозначение	Наименование	Кол.	Масса, ед., кг	Примечание
		<u>Армопояс на отм. +3.060</u>			
1	Компания "Bonolit"	U-образный блок D500 500x500x250	188		
2	Компания "Bonolit"	U-образный блок D500 500x400x250	40		
3	Компания "Bonolit"	U-образный блок D500 500x300x250	37		
4	СТО АСЧМ 7-93	φ 12A500С, L=м.п.	644		
5	ГОСТ 5781-82	φ 6A240, L=570	430		
6	СТО АСЧМ 7-93	φ 8A500С, L=м.п.	96		
		<u>Материалы</u>			
		Бетон кл. В15, м3	3.9		

Ведомость деталей

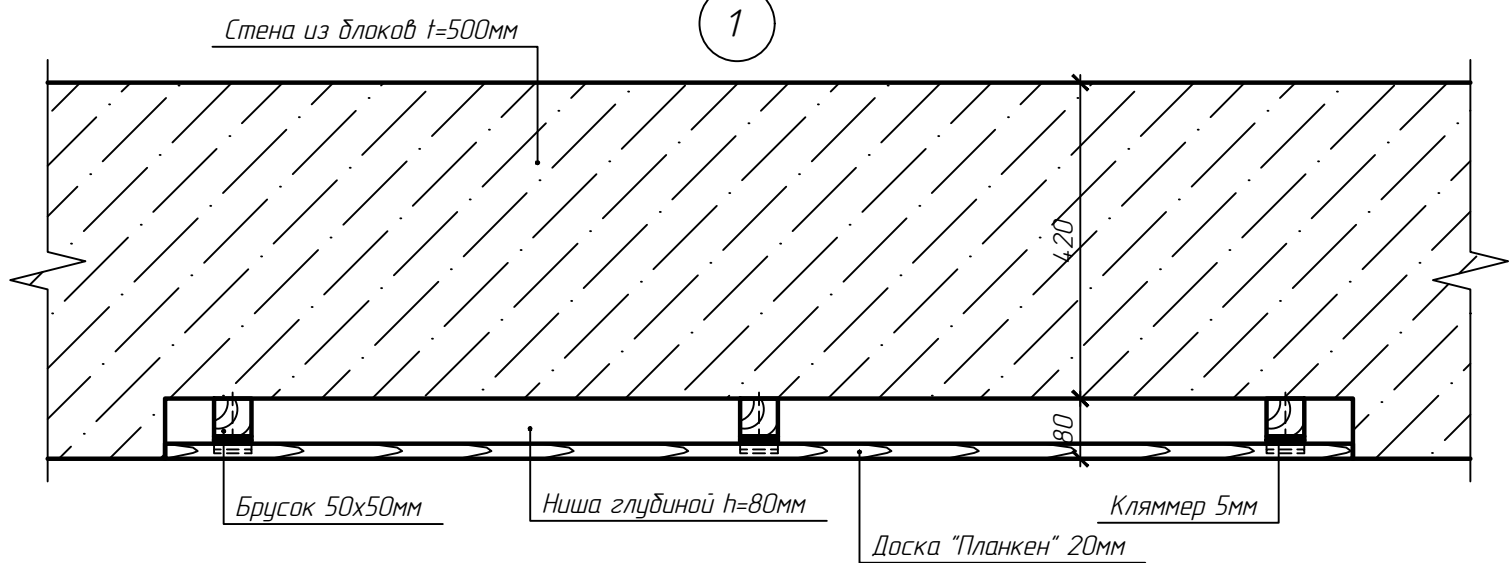
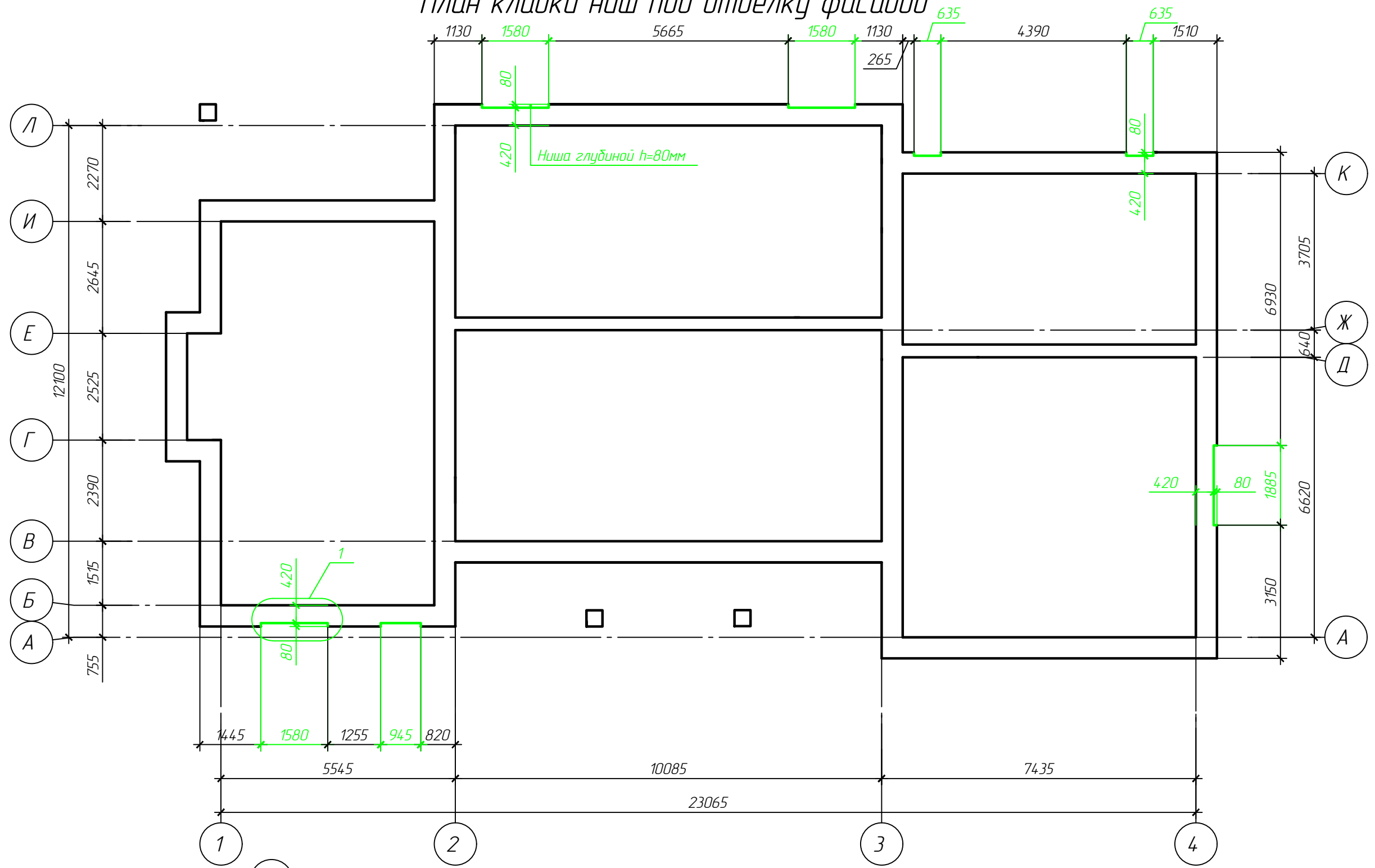
Поз.	Наименование									
5		1. Данный лист читать совместно с л. 20								
гг. Куликов В.В. Проект индивидуального жилого дома по адресу: Ивановская обл., Ивановский р-н, д. Полуниха										
Изм.	Кол. уч.	Лист	№ док.	Подп.						
ГИП	Иванов									
Рук. группы	Петров									
Архитектор	Михеев									
Индивидуальный жилой дом				<table border="1"> <tr> <td>Стадия</td> <td>Лист</td> <td>Листов</td> </tr> <tr> <td>Р</td> <td>19</td> <td></td> </tr> </table>	Стадия	Лист	Листов	Р	19	
Стадия	Лист	Листов								
Р	19									
Схема расположения армопояса на отм. +3.060				Архитектурно-строительное бюро "СВОЙ ДОМ"						



1. Данный лист читать совместно с л. 19

						гг. Куликов В.В. Проект индивидуального жилого дома по адресу: Ивановская обл., Ивановский р-н, д. Полуниха			
Изм.	Кол. уч.	Лист	№ док.	Подп.	Дата	Индивидуальный жилой дом	Стадия	Лист	Листов
ГИП		Иванов					Р	20	
Рук. группы		Петров					Архитектурно-строительное бюро "СВОЙ ДОМ"		
Архитектор		Михеев				Сечения армопояса 1-1...3-3, узлы армопояса 1..4			

План кладки ниш под отделку фасадов



1. Данный лист читать совместно с л. 22, 23

						г.р. Куликов В.В. Проект индивидуального жилого дома по адресу: Ивановская обл., Ивановский р-н, д. Полуниха			
Изм.	Кол. уч.	Лист	№ док.	Подп.	Дата	Индивидуальный жилой дом	Стадия	Лист	Листов
ГИП	Иванов						Р	21	
Рук. группы	Петров								
Архитектор	Михеев					План кладки ниш под отделку фасадов, узел 1	Архитектурно-строительное бюро "СВОЙ ДОМ"		

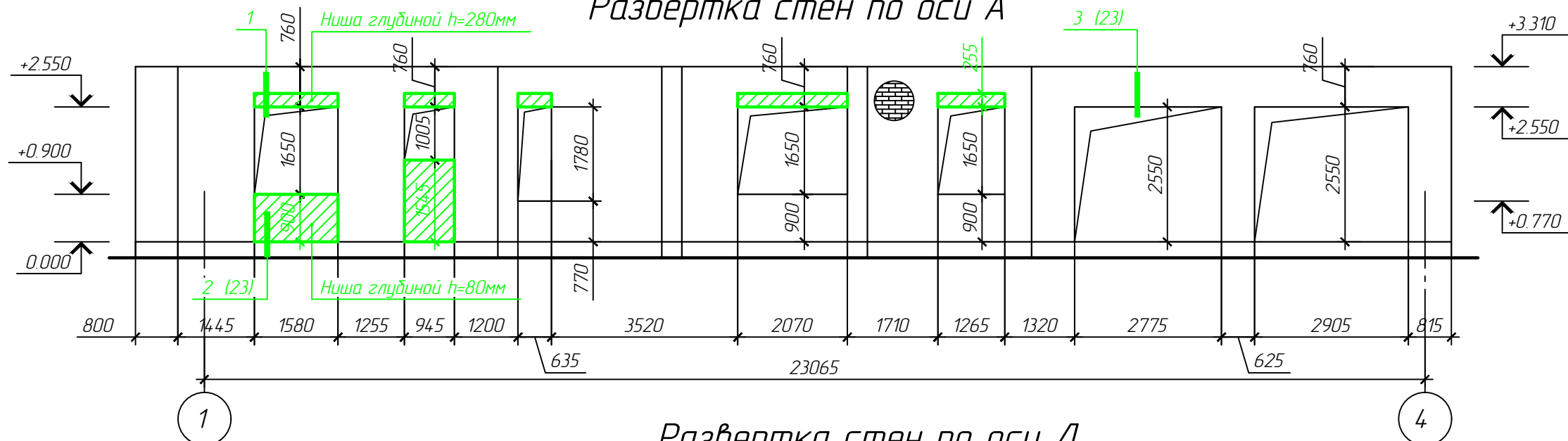
Согласовано

Взам. инв. №

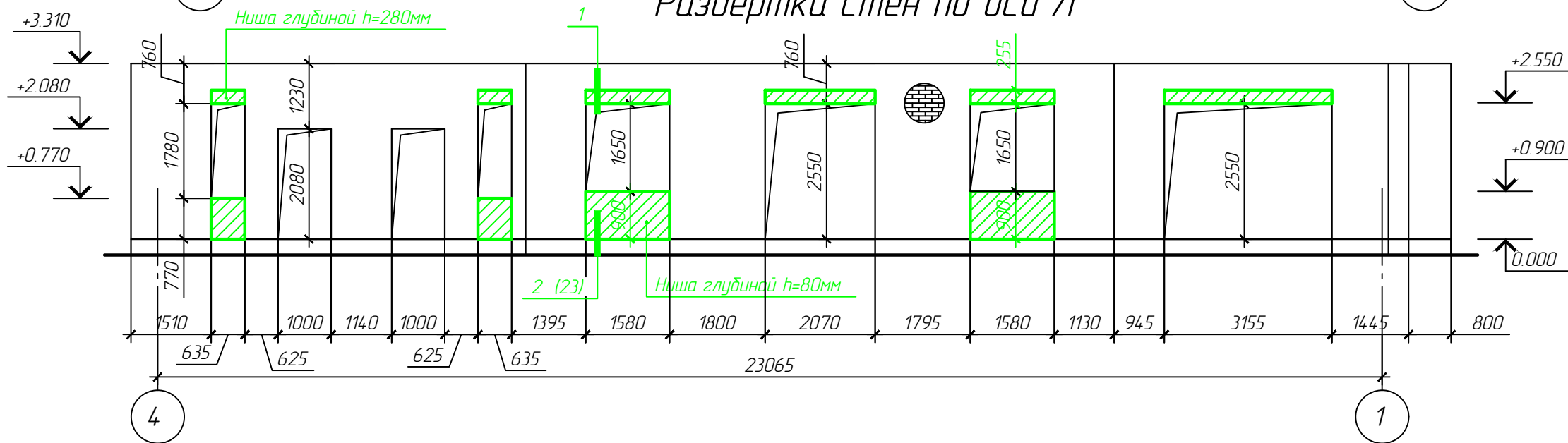
Подп. и дата

Инв. № подл.

Развертка стен по оси А

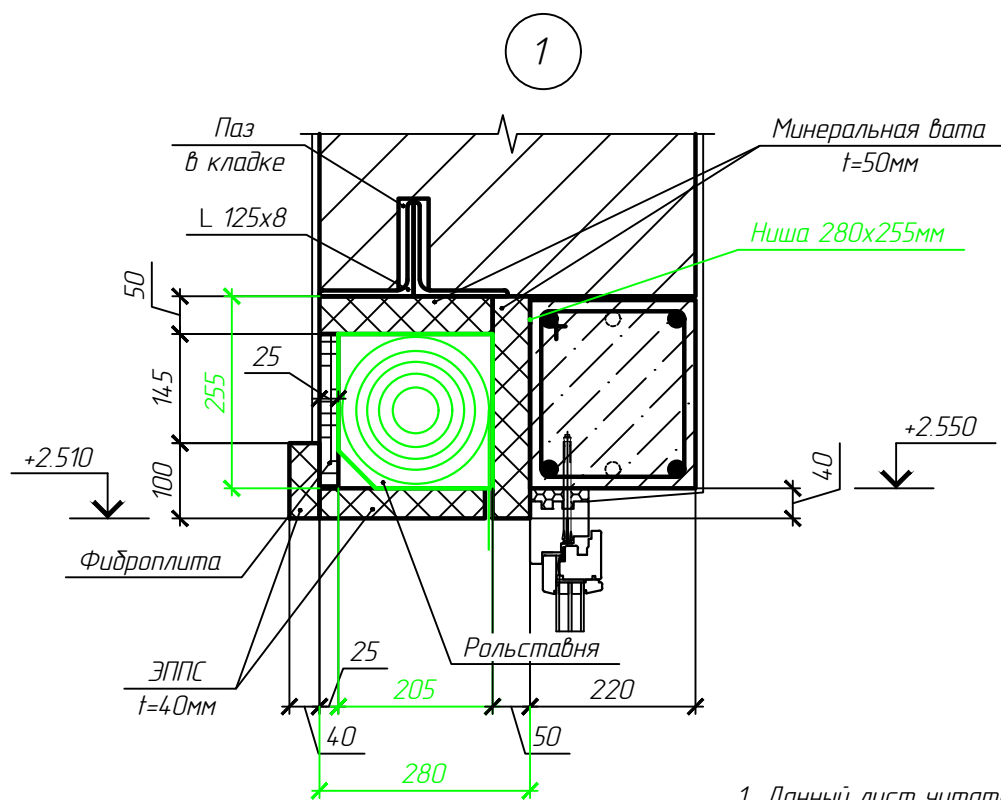


Развертка стен по оси Л



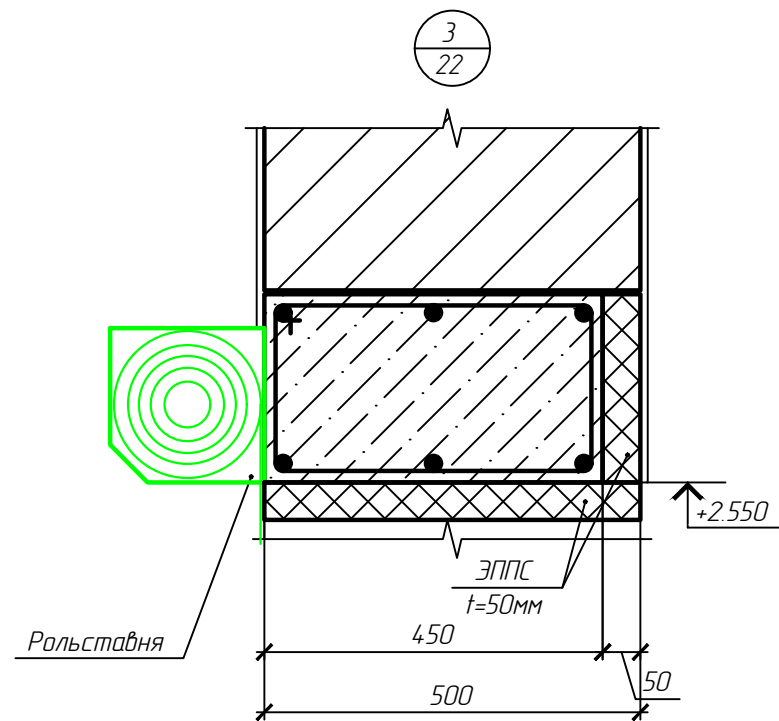
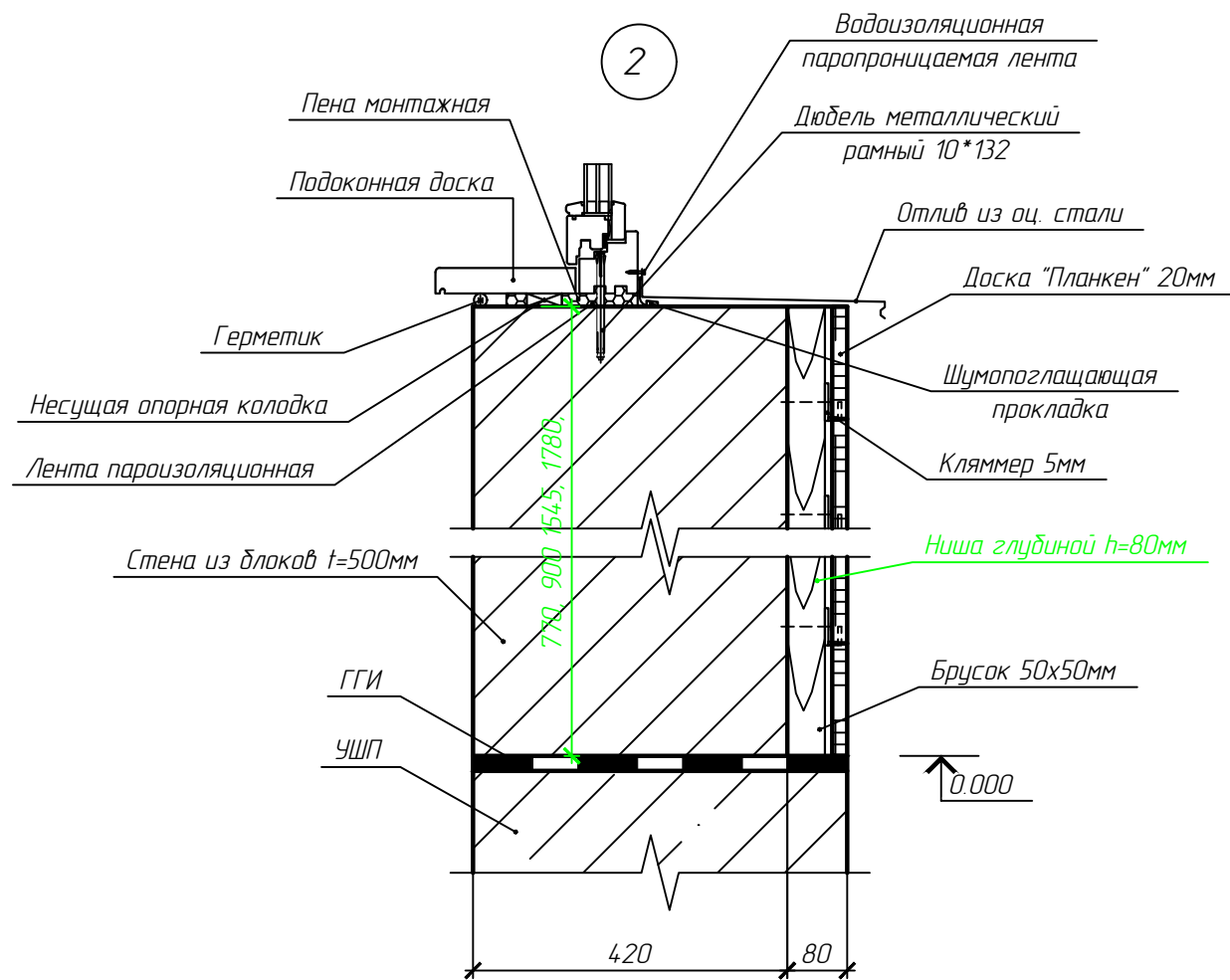
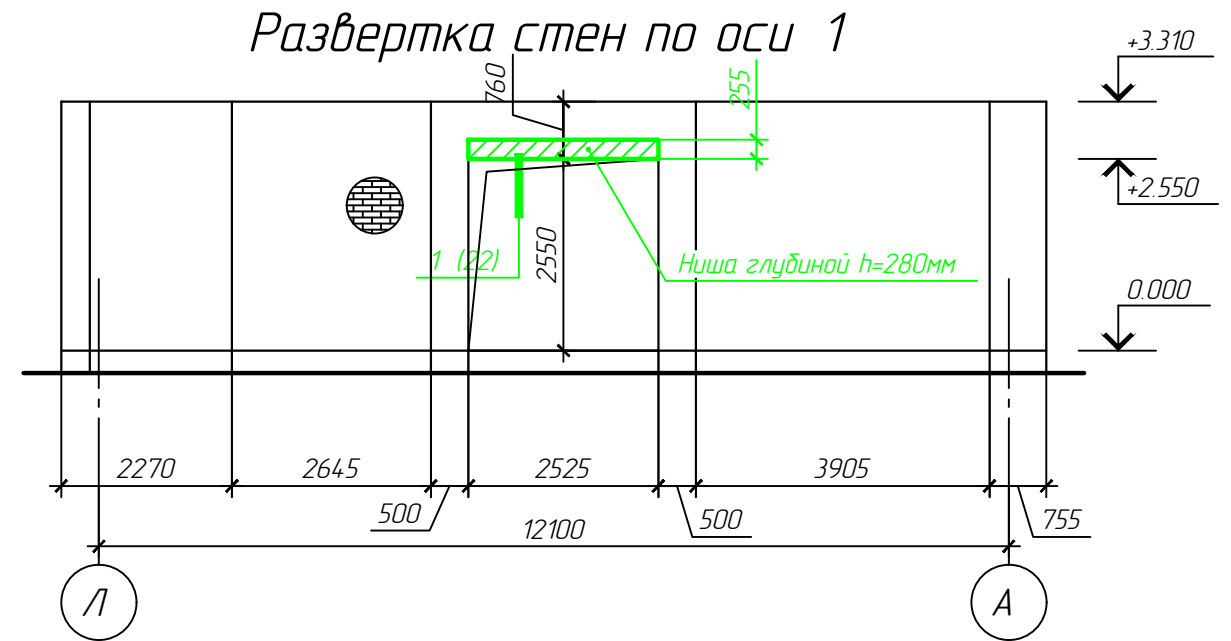
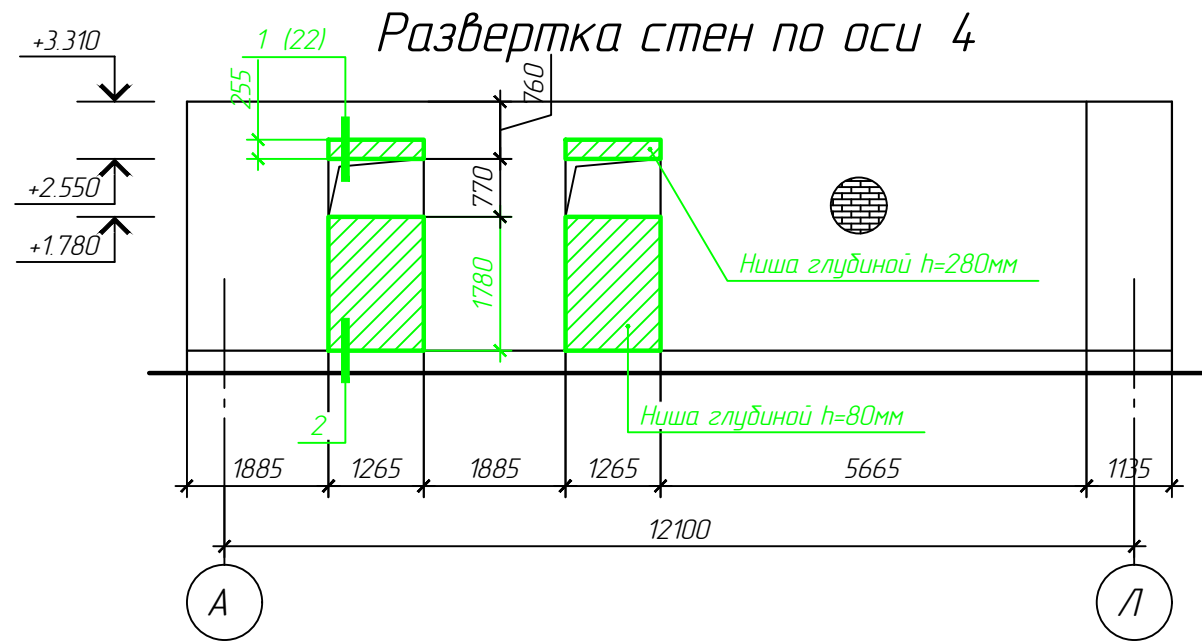
Спецификация элементов

Поз.	Обозначение	Наименование	Кол.	Масса, ед., кг	Примечание
1	ГОСТ 8509-93	Узлок $125 \times 125 \times 8$ ГОСТ 8509-93 Ст.зкл ГОСТ 380-2005, L = м.п.	4.25	15.46	
Материалы					
	СТО 72746455-3.3.1-2012	Экструдированный пенополистирол Технониколь Carbon Eco SP, м3	0.30		t=40мм
	СТО 72746455-3.3.1-2012	Экструдированный пенополистирол Технониколь Carbon Eco SP, м3	0.23		t=50мм
	ТУ 5762-010-74.182181-2012	Плита минераловатная Технониколь, м3	0.56		t=50мм
		Фидроплита, м3	0.11		t=25мм



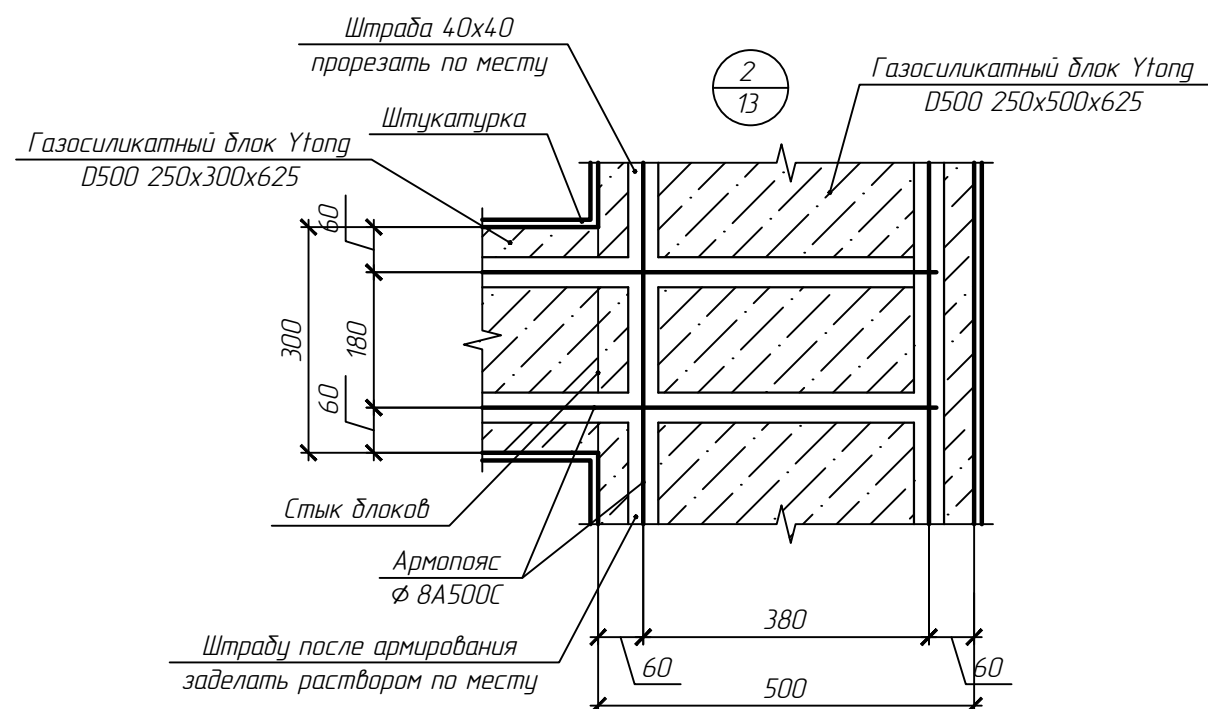
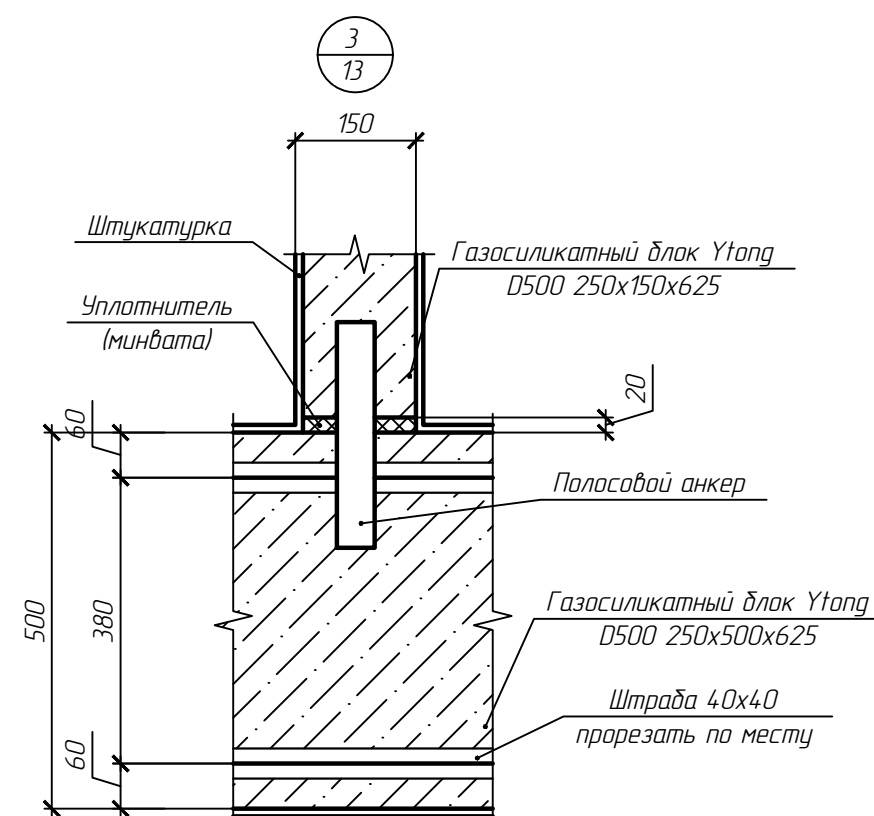
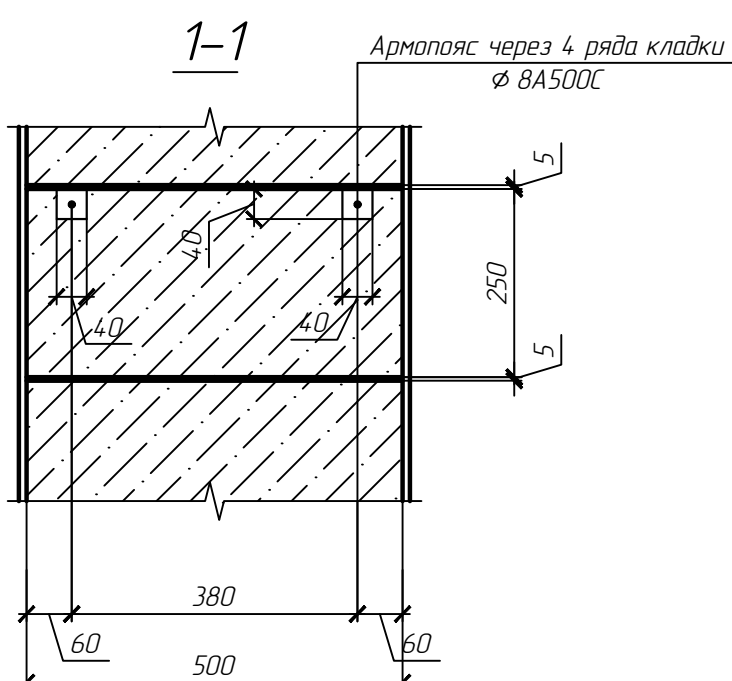
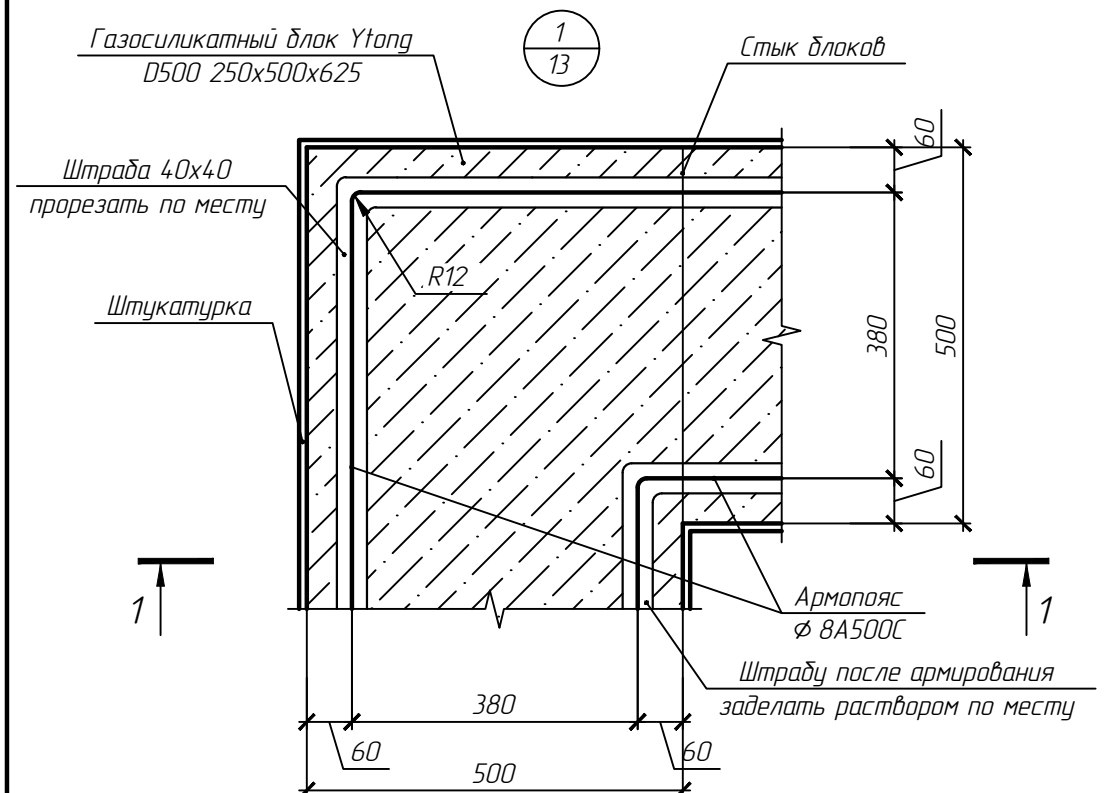
1. Данный лист читать совместно с л. 18, 21, 23

гг. Куликов В.В. Проект индивидуального жилого дома по адресу: Ивановская обл., Ивановский р-н, д. Полуниха					
Изм.	Кол. уч.	Лист	№ док.	Подп.	Дата
ГИП		Иванов			
Рук. группы		Петров			
Архитектор		Михеев			
Индивидуальный жилой дом					Стдия
Развертки стен по осям А, Л, узел 1					Лист
Архитектурно-строительное бюро "СВОЙ ДОМ"					Листов

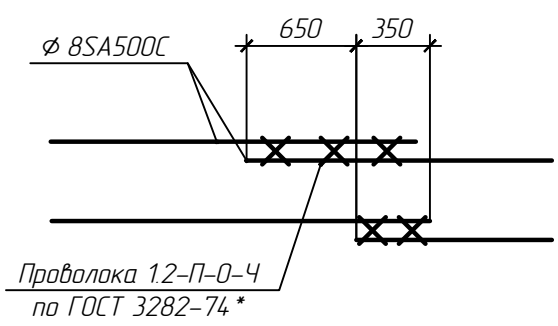


1. Данный лист читать совместно с л. 21, 22

						г. Куликов В.В. Проект индивидуального жилого дома по адресу: Ивановская обл., Ивановский р-н, д. Полуниха			
Изм.	Кол. уч.	Лист	№ док.	Подп.	Дата	Индивидуальный жилой дом	Стадия	Лист	Листов
ГИП		Иванов					P	23	
Рук. группы		Петров							
Архитектор		Михеев				Развертки стен по осям 1, 4, узлы 2, 3	Архитектурно-строительное бюро "СВОЙ ДОМ"		



Деталь стыковки отдельных стержней



Спецификация элементов

Поз.	Обозначение	Наименование	Кол.	Масса, ед., кг	Примечание
1	СТО АСЧМ 7-93	Ø 8A500C, L=м.п.	470	0.40	

1. Данный лист читать совместно с л. 13

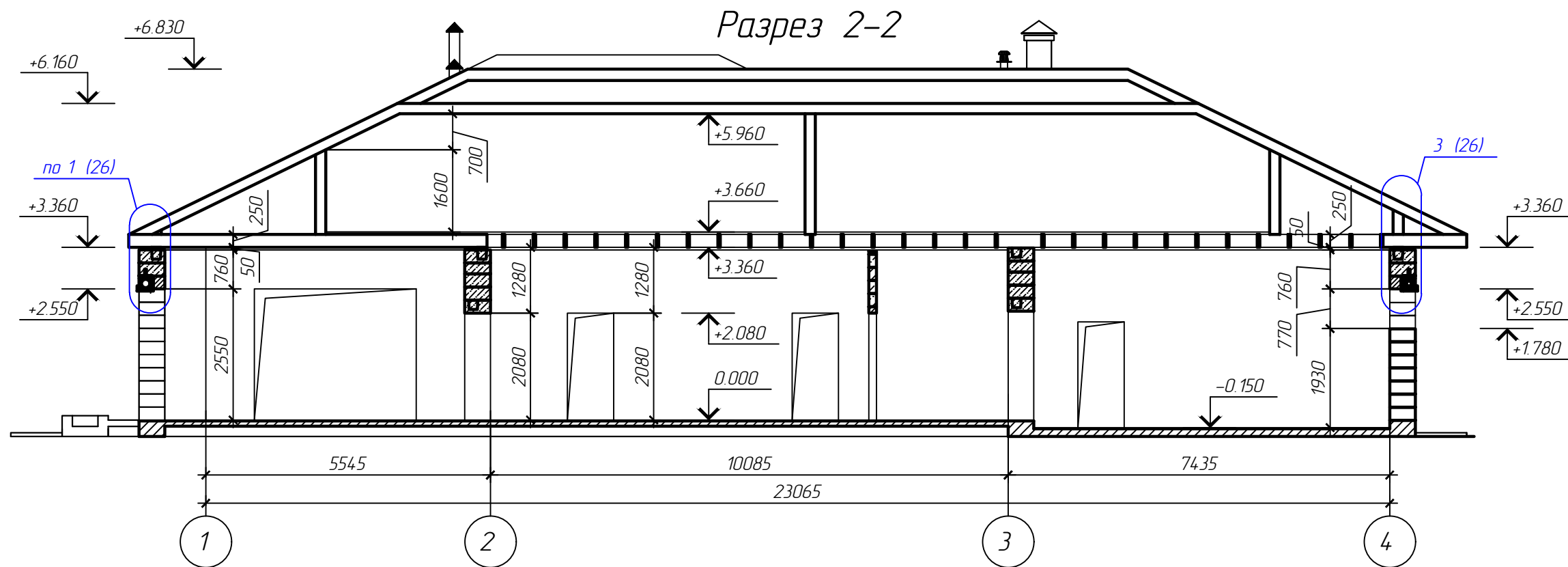
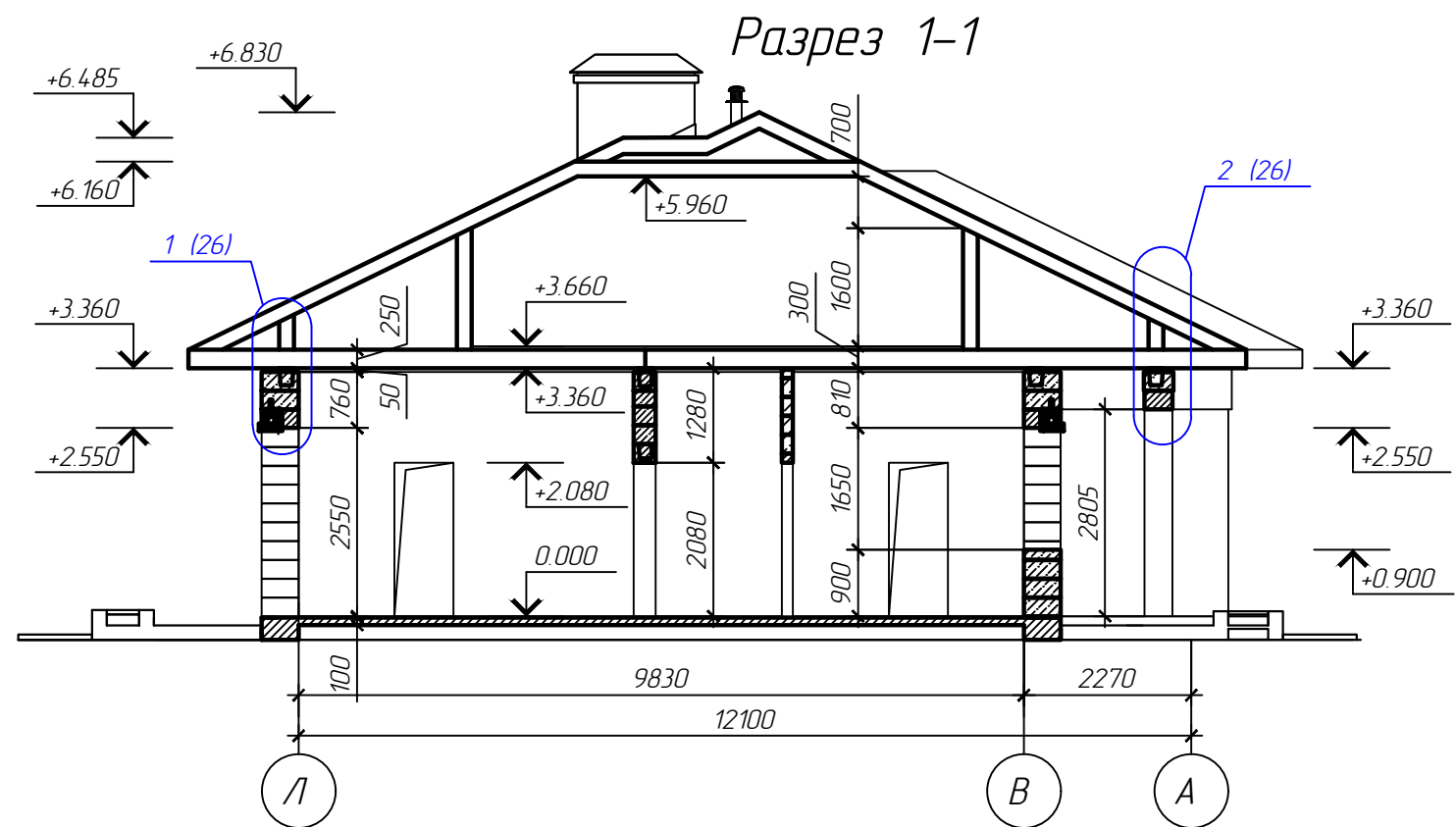
Изм.	Кол. уч.	Лист	№ док.	Подп.	Дата				
						гр. Куликов В.В. Проект индивидуального жилого дома по адресу: Ивановская обл., Ивановский р-н, д. Полуниха			
ГИП		Иванов				Индивидуальный жилой дом	Стадия	Лист	Листов
Рук. группы		Петров					P	24	
Архитектор		Михеев							
						Узлы стен 1...3	Архитектурно-строительное бюро "СВОЙ ДОМ"		

Согласовано

Взам. инв. №

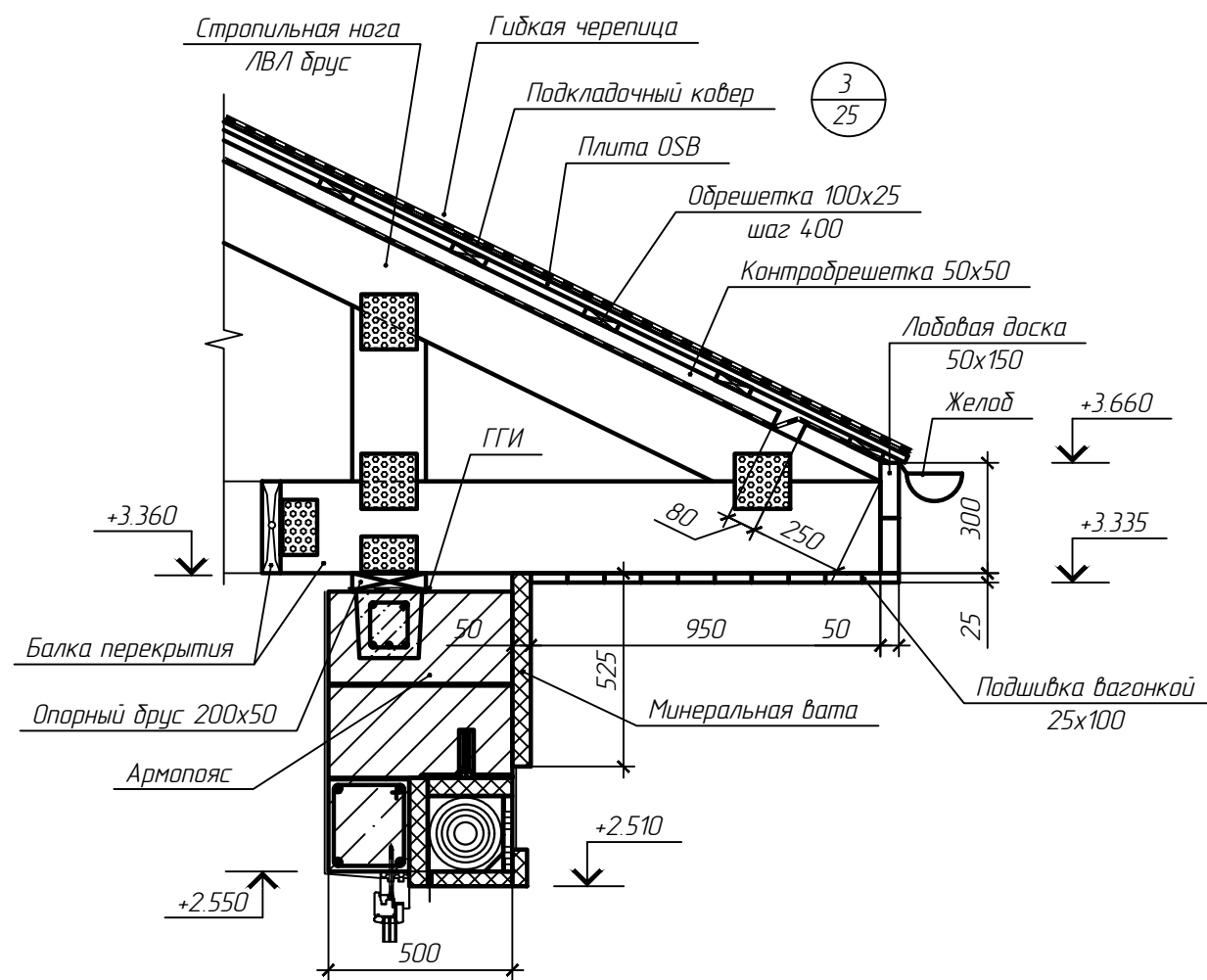
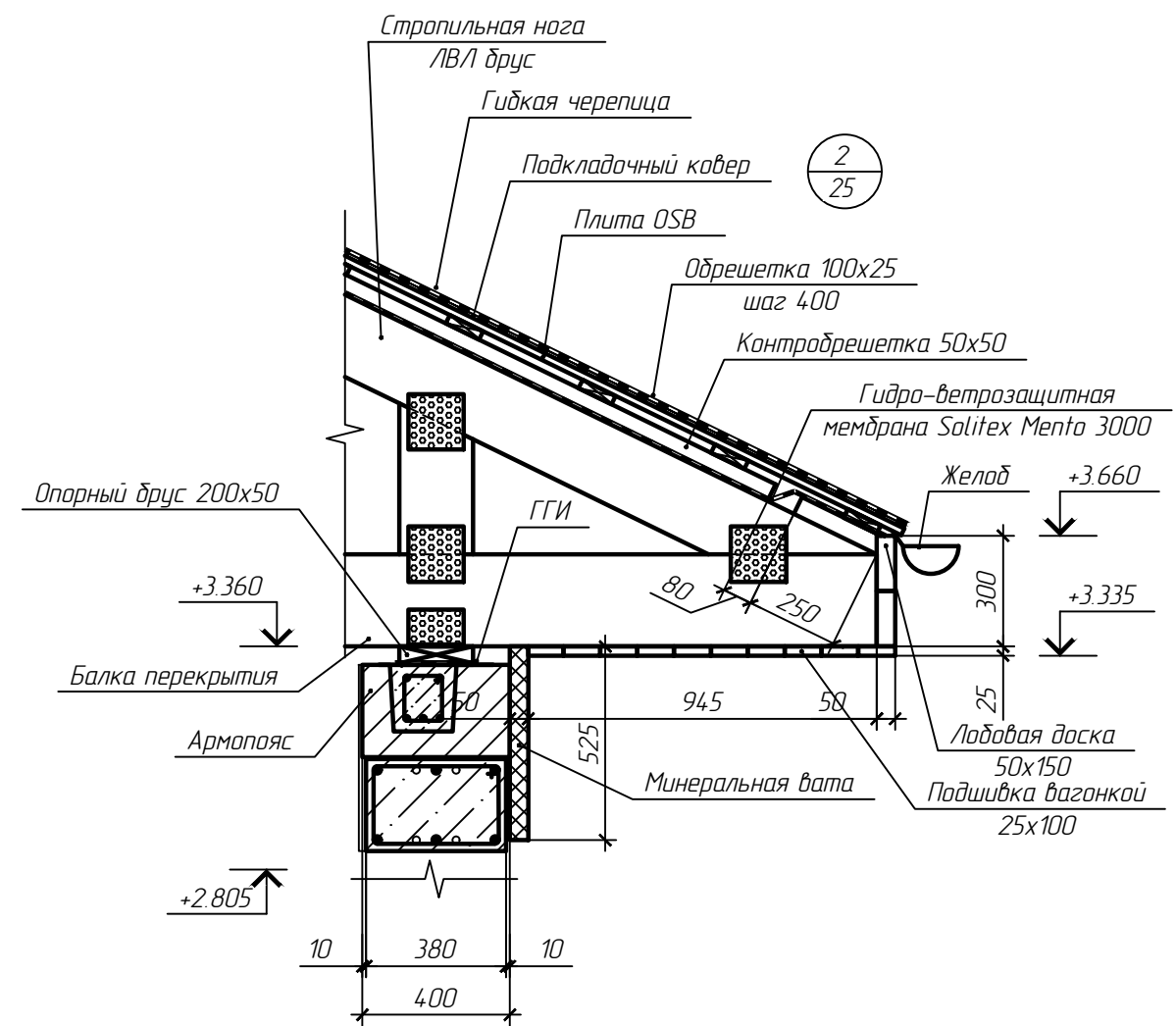
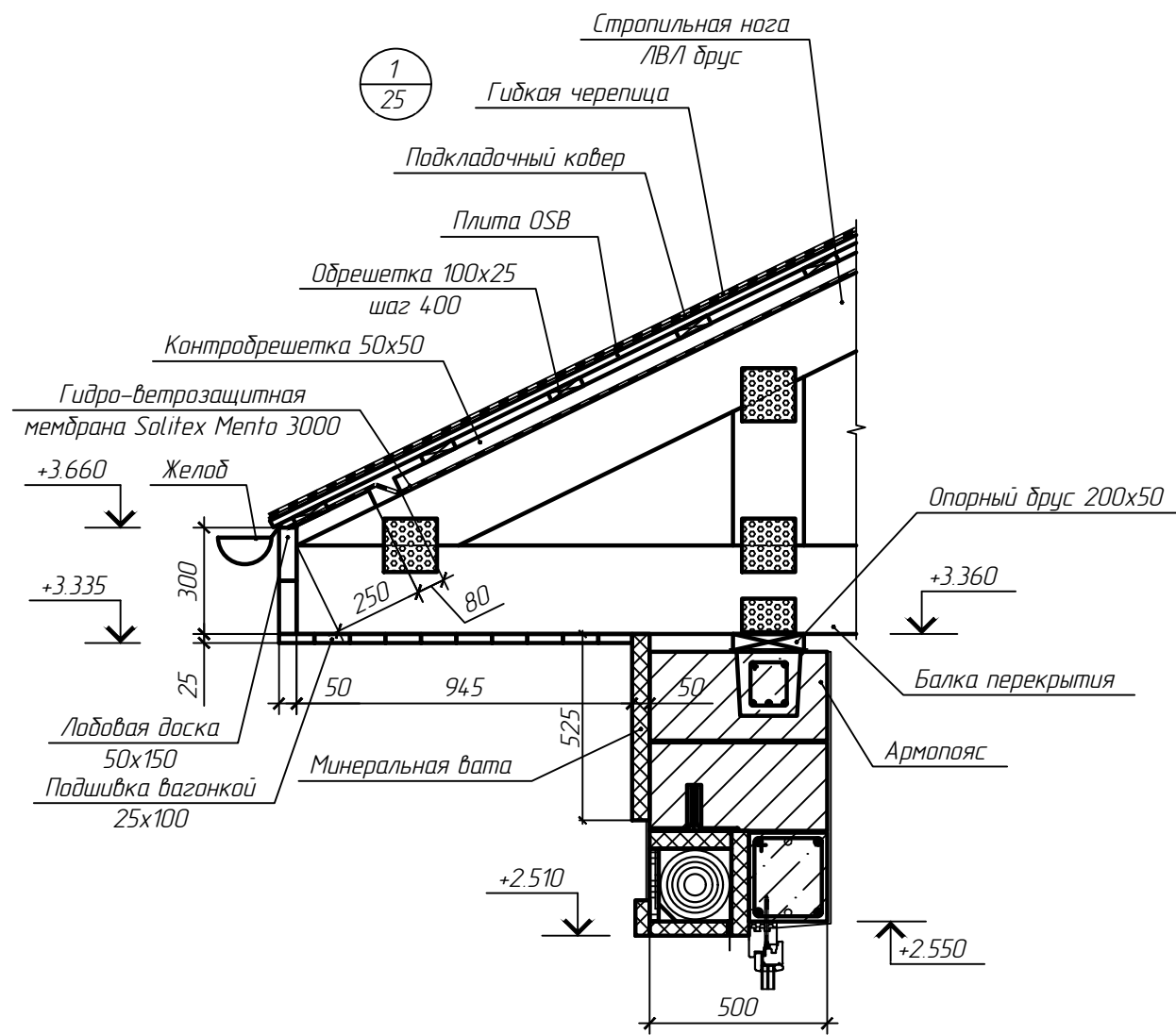
Подп. и дата

Инв. № подл.



1. Данный лист читать совместно с л. 13, 26

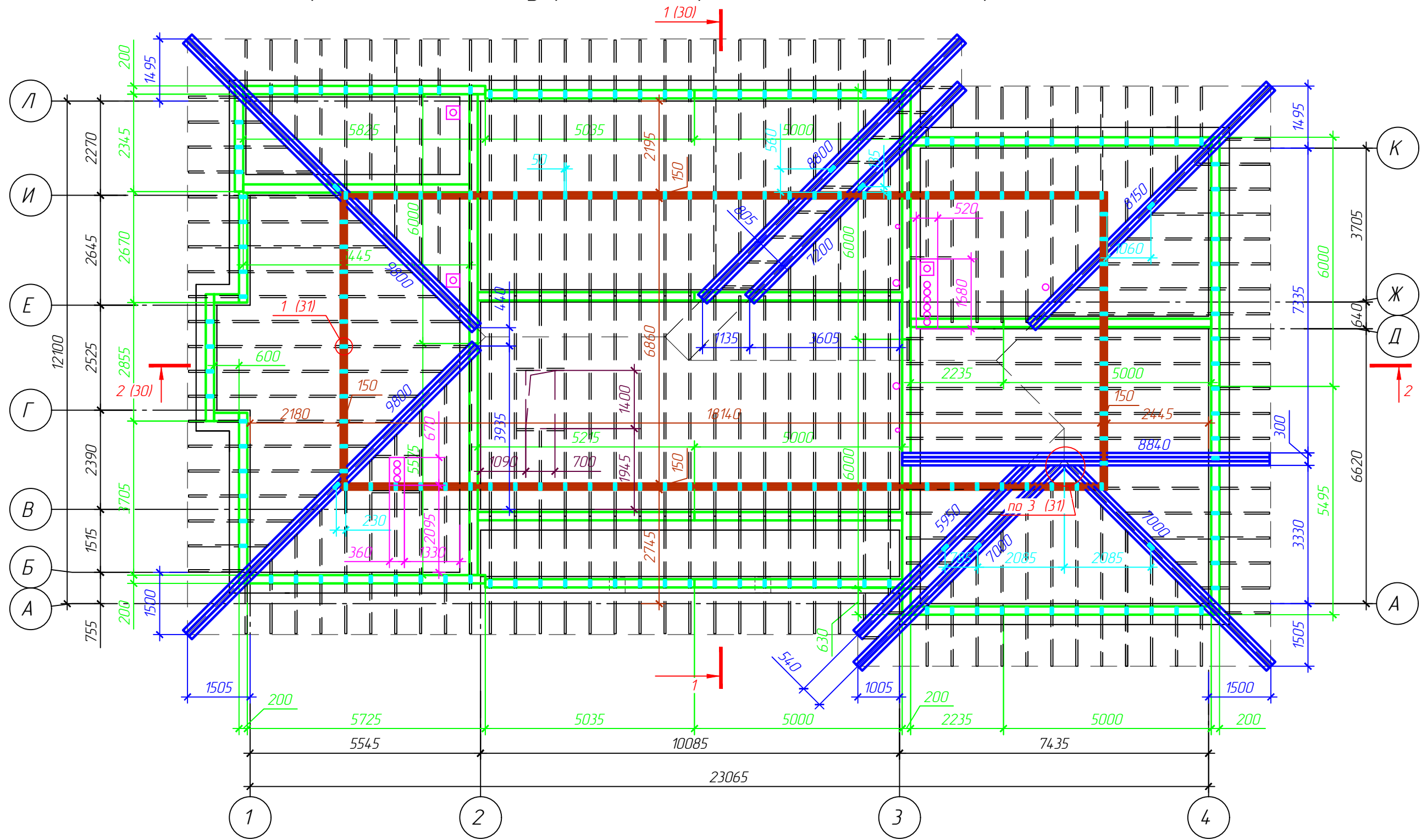
г. Куликов В.В. Проект индивидуального жилого дома по адресу: Ивановская обл., Ивановский р-н, д. Полуниха					
Изм.	Кол. уч.	Лист	№ док.	Подп.	Дата
ГИП	Иванов				
Рук. группы	Петров				
Архитектор	Михеев				
Индивидуальный жилой дом				Стадия	Лист
				Р	25
Разрез 1-1, 2-2				Архитектурно-строительное бюро "СВОЙ ДОМ"	



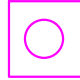
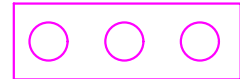
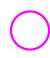



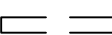

1. Данный лист читать совместно с л. 25

						г. Куликов В.В. Проект индивидуального жилого дома по адресу: Ивановская обл., Ивановский р-н, д. Полуниха			
Изм.	Кол. уч.	Лист	№ док.	Подп.	Дата	Индивидуальный жилой дом	Стадия	Лист	Листов
ГИП		Иванов					Р	26	
Рук. группы		Петров							
Архитектор		Михеев							
							Узлы 1...3	Архитектурно-строительное бюро "СВОЙ ДОМ"	

Схема расположения мауэрлата, опорных балок, стоек стропильной системы



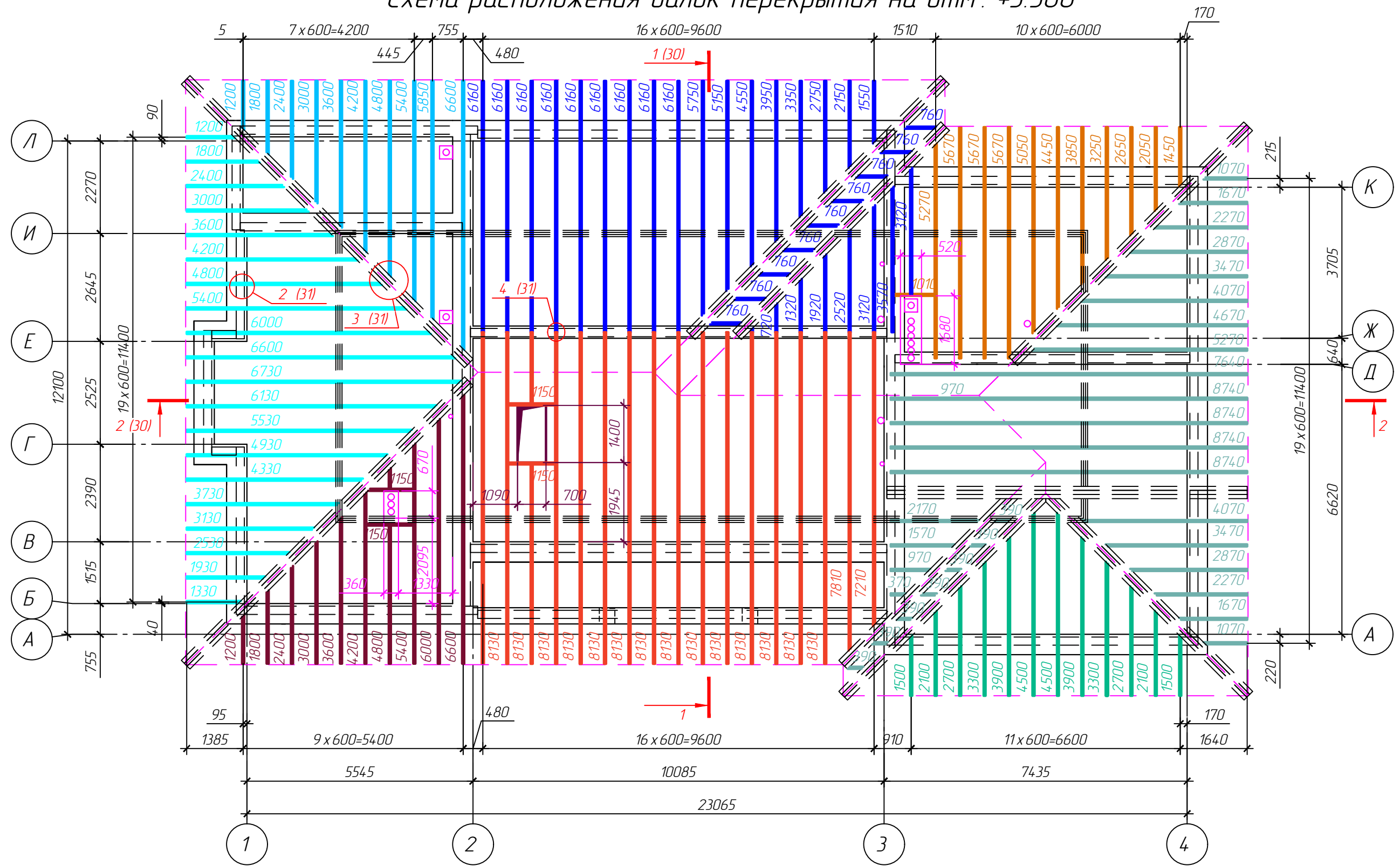
Условные обозначения:

-  - дымоходы
-  - вентиляционные шахты
-  - вентиляционные стояки
-  - стропенная балка из ЛВЛ бруса 100 x 260
-  - стропенная балка из доски 50 x 150
-  - мауэрлат из доски 50 x 200
-  - балки перекрытия из ЛВЛ бруса 51 x 260
-  - стойка из доски 50 x 150

1. Данный лист читать совместно с л. 28...31

						гр. Куликов В.В. Проект индивидуального жилого дома по адресу: Ивановская обл., Ивановский р-н, д. Полуниха			
Изм.	Кол. уч.	Лист	№ док.	Подп.	Дата	Индивидуальный жилой дом	Стадия	Лист	Листов
ГИП		Иванов					Р	27	
Рук. группы		Петров					Архитектурно-строительное бюро "СВОЙ ДОМ"		
Архитектор		Михеев				Схема расположения мауэрлата, опорных балок, стоек стропильной системы			

Схема расположения балок перекрытия на отм. +3.360



Условные обозначения:

- дымоходы
- вентиляционные шахты
- вентиляционные стояки
- мауэрлат из доски 50x200
- балки перекрытия из ЛВЛ бруса 51x260
- строенная балка из ЛВЛ бруса 100x260
- строенная балка из доски 50x150

1. Данный лист читать совместно с л. 27...31

гг. Куликов В.В. Проект индивидуального жилого дома по адресу: Ивановская обл., Ивановский р-н, д. Полуниха					
Изм.	Кол. уч.	Лист	№ док.	Подп.	Дата
ГИП		Иванов			
Рук. группы		Петров			
Архитектор		Михеев			
Индивидуальный жилой дом					
Схема расположения балок перекрытия на отм. +3.360				Стадия	Лист
				Р	28
				Архитектурно-строительное бюро "СВОЙ ДОМ"	

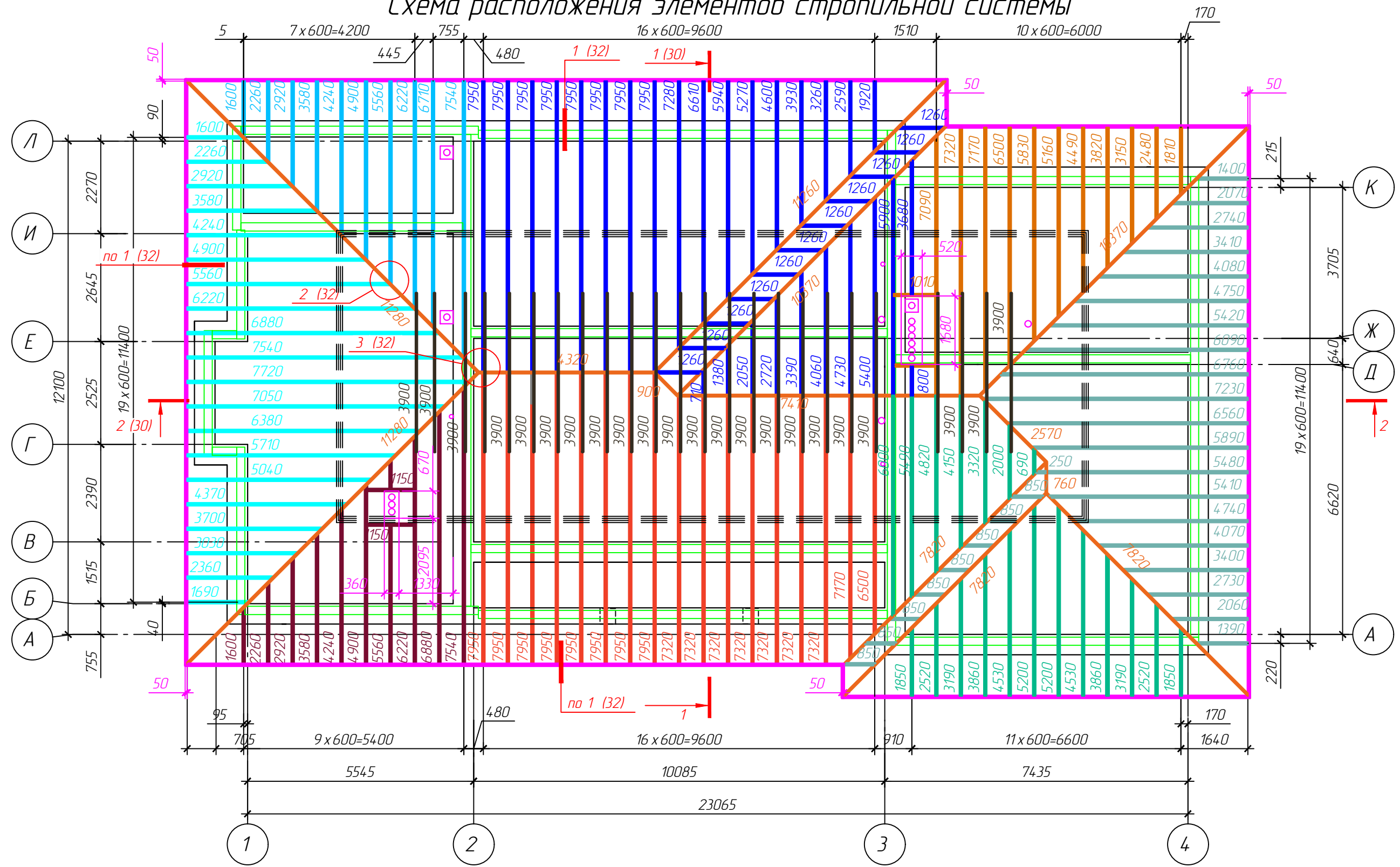
Согласовано

Взам. инв. №


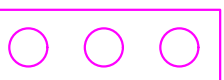





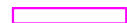
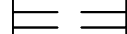
Подп. и дата

Инв. № подл.

Схема расположения элементов стропильной системы

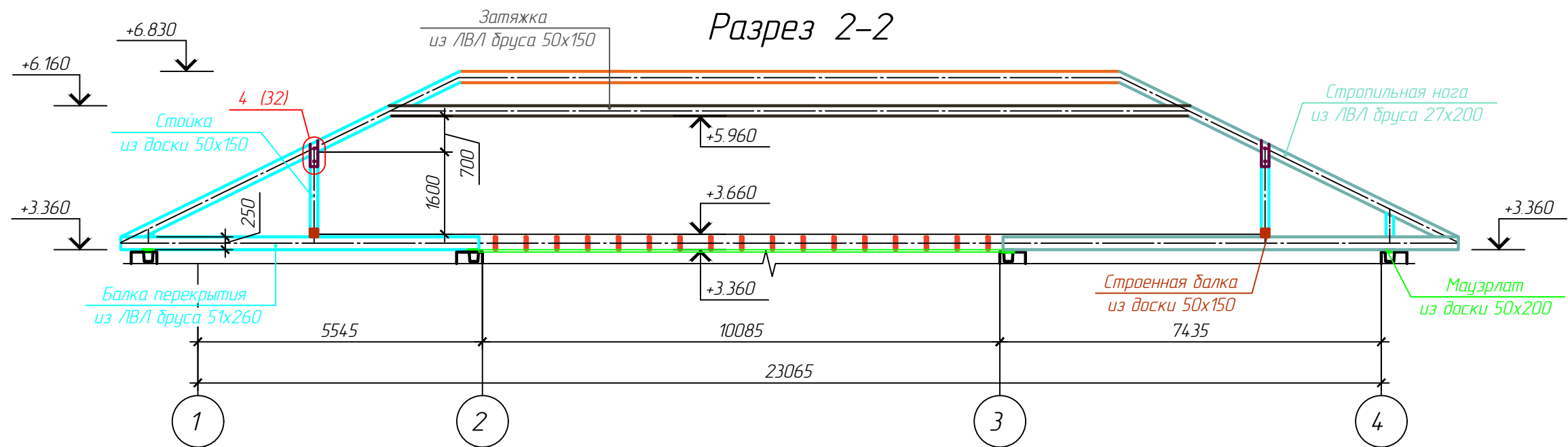
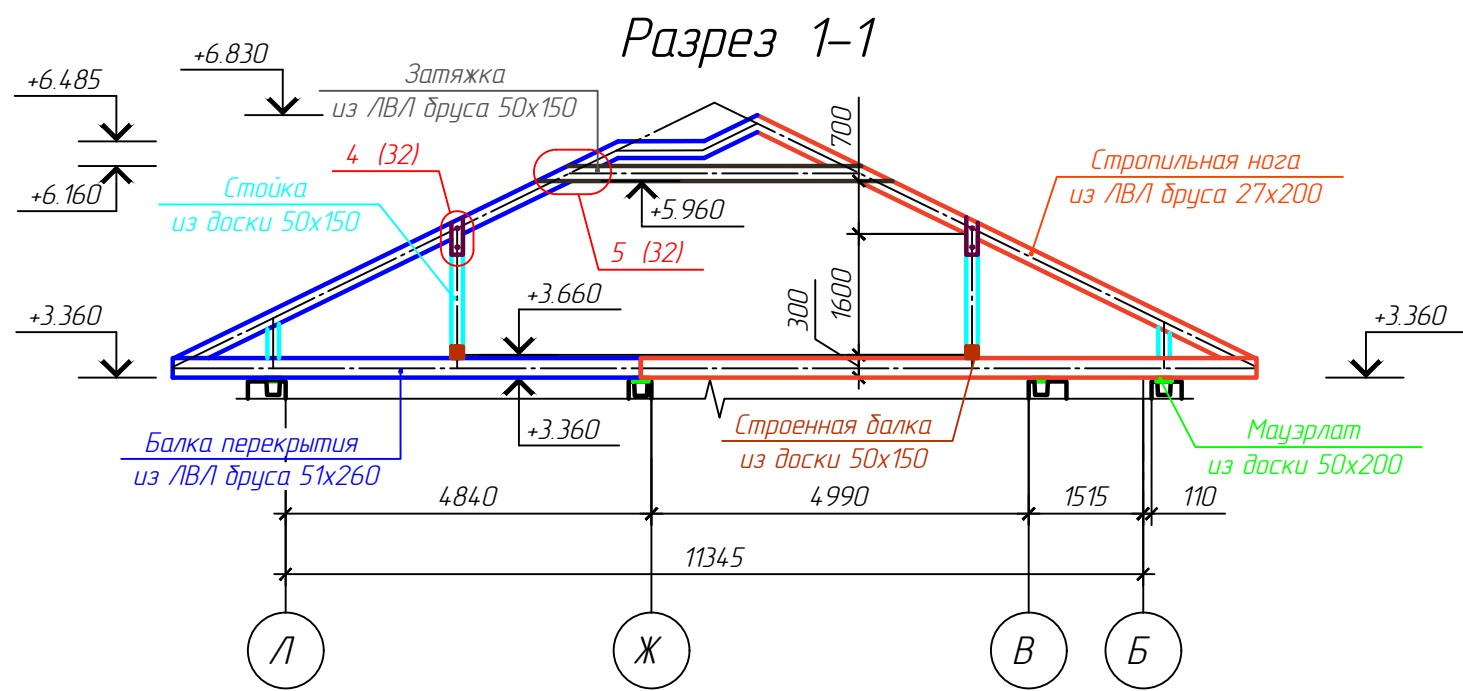


Условные обозначения:

-  - дымоходы
-  - вентиляционные шахты
-  - вентиляционные стояки
-  - стропильная нога, прогон из ЛВЛ бруса 36 x 420
-  - мауэрлат из доски 50 x 200
-  - стропильные ноги из ЛВЛ бруса 27 x 200
-  - затяжки из ЛВЛ бруса 50 x 150
-  - лобовая доска 50 x 150
-  - строенная балка из доски 50 x 150

1. Данный лист читать совместно с л. 27...30

						гг. Куликов В.В. Проект индивидуального жилого дома по адресу: Ивановская обл., Ивановский р-н, д. Полуниха			
Изм.	Кол. уч.	Лист	№ док.	Подп.	Дата	Индивидуальный жилой дом	Стадия	Лист	Листов
ГИП		Иванов					Р	29	
Рук. группы		Петров							
Архитектор		Михеев				Схема расположения элементов стропильной системы			Архитектурно-строительное бюро "СВОЙ ДОМ"



1. Данный лист читать совместно с л. 27...29

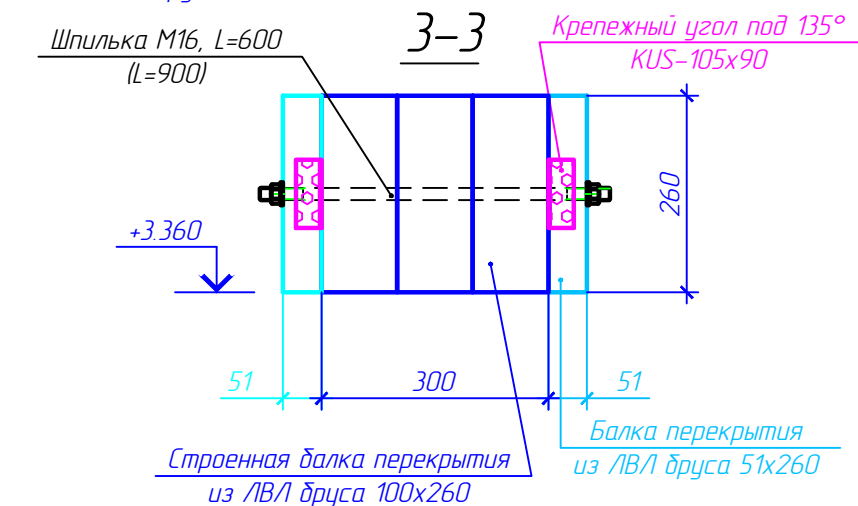
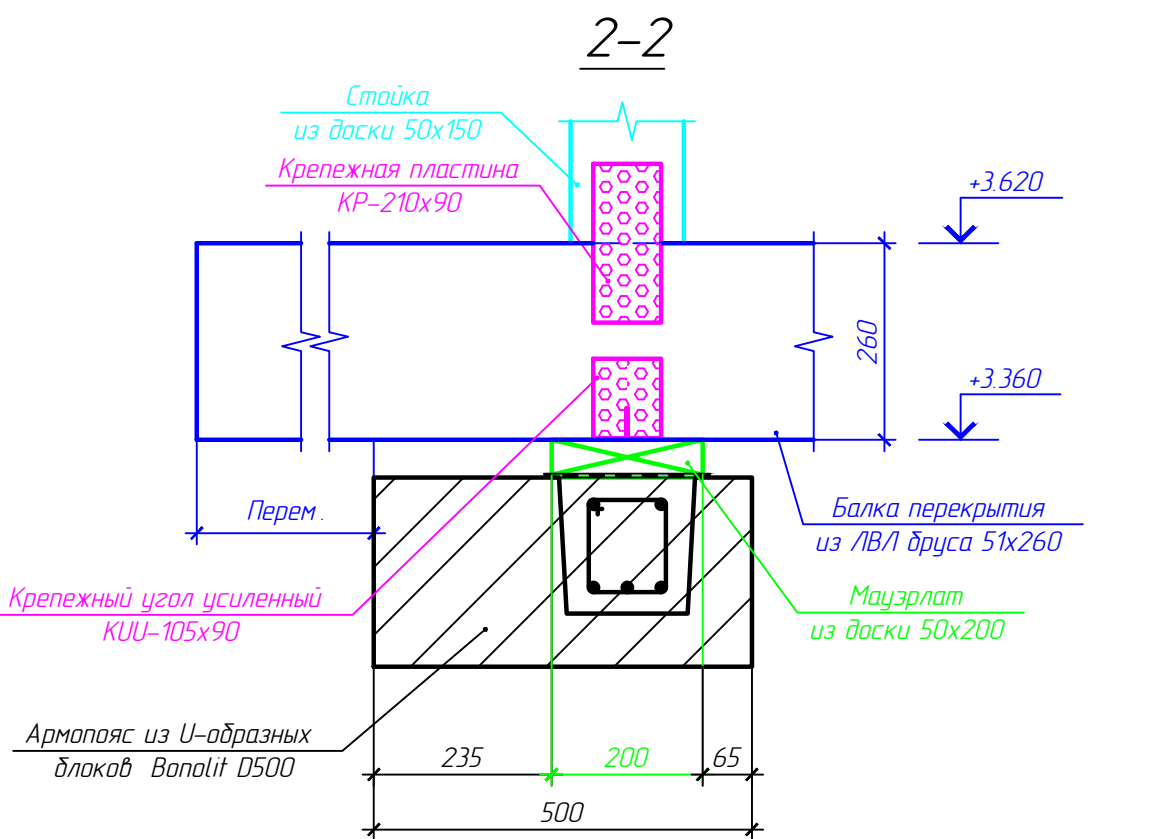
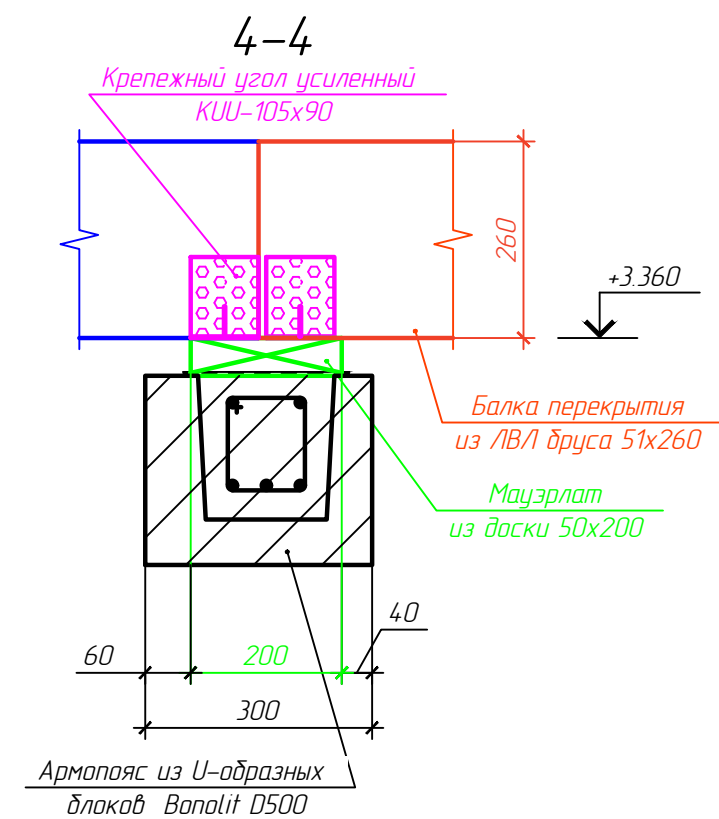
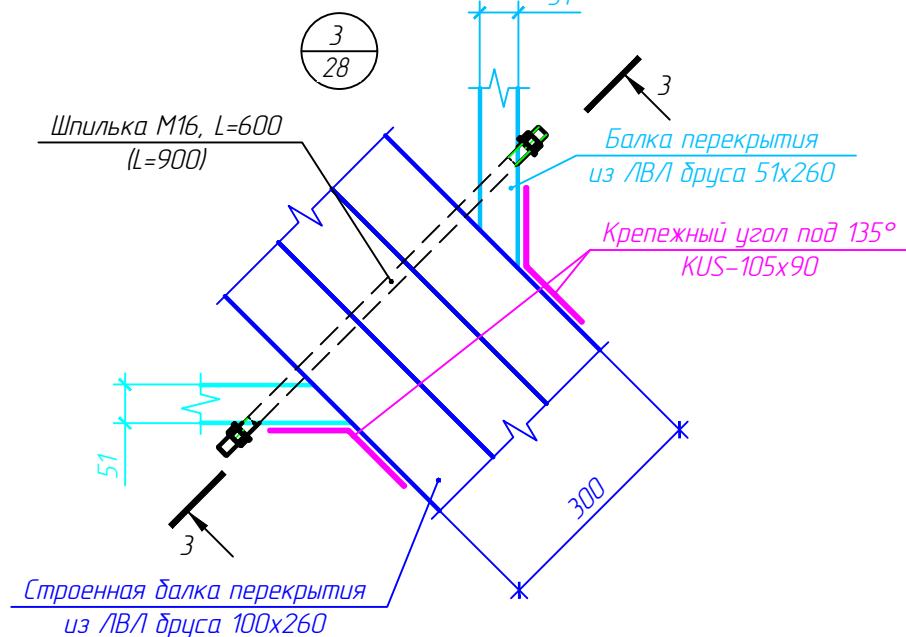
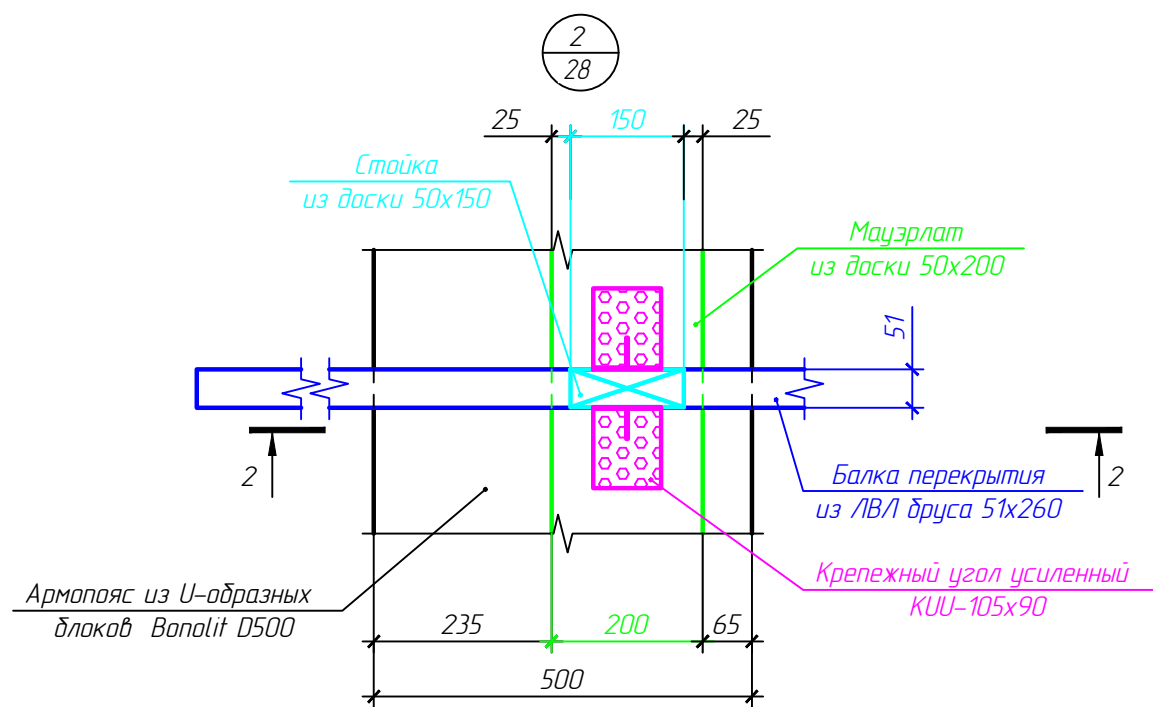
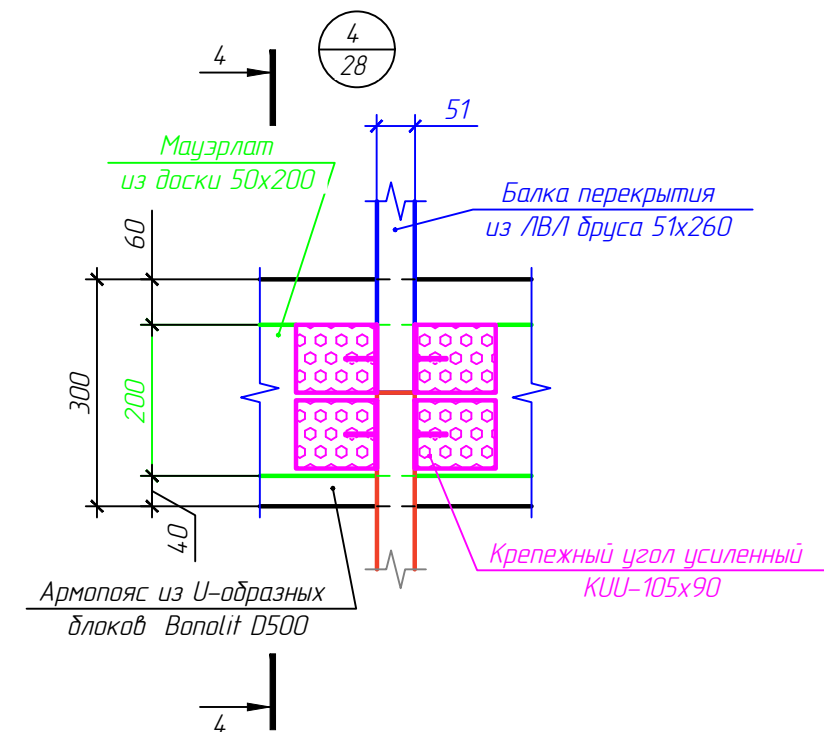
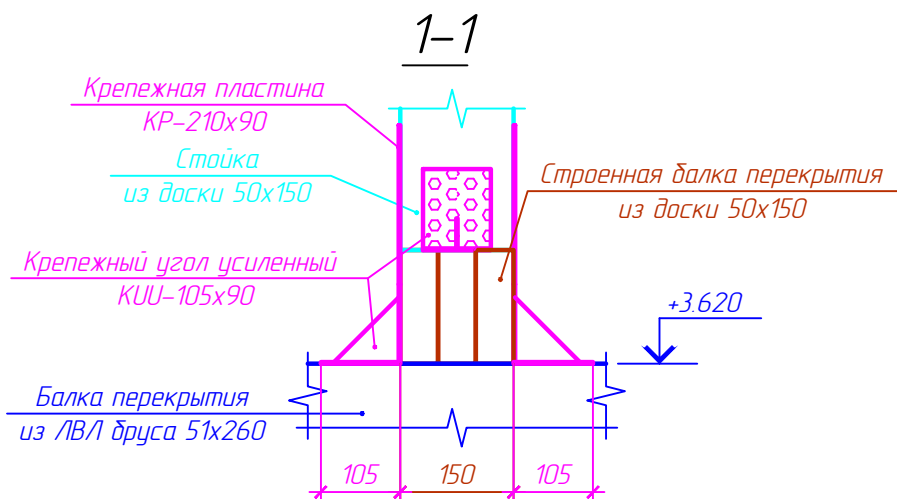
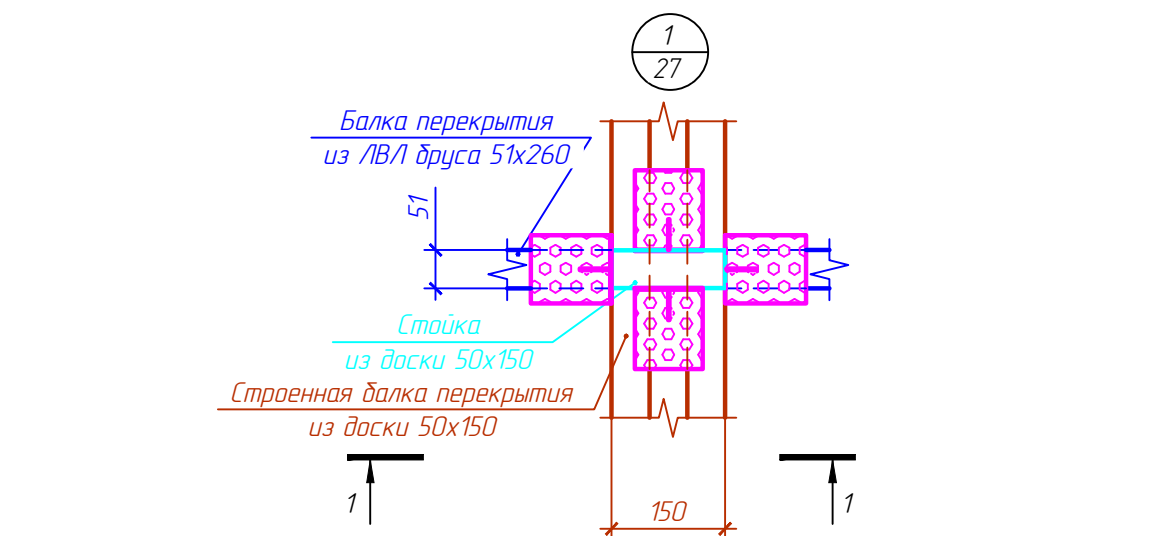
гг. Куликов В.В. Проект индивидуального жилого дома по адресу: Ивановская обл., Ивановский р-н, д. Полуниха					
Изм.	Кол. уч.	Лист	№ док.	Подп.	Дата
ГИП		Иванов			
Рук. группы		Петров			
Архитектор		Михеев			
Индивидуальный жилой дом				Стадия	Лист
				Р	30
Разрезы стропильной системы 1-1...2-2				Архитектурно-строительное бюро "СВОЙ ДОМ"	

Согласовано

Взам. инж. №

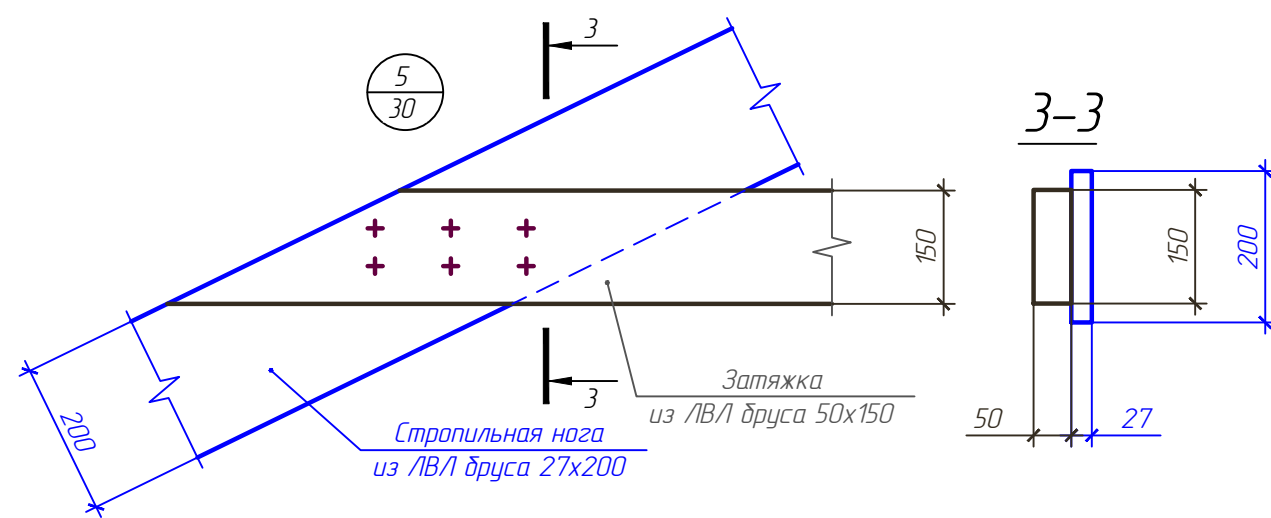
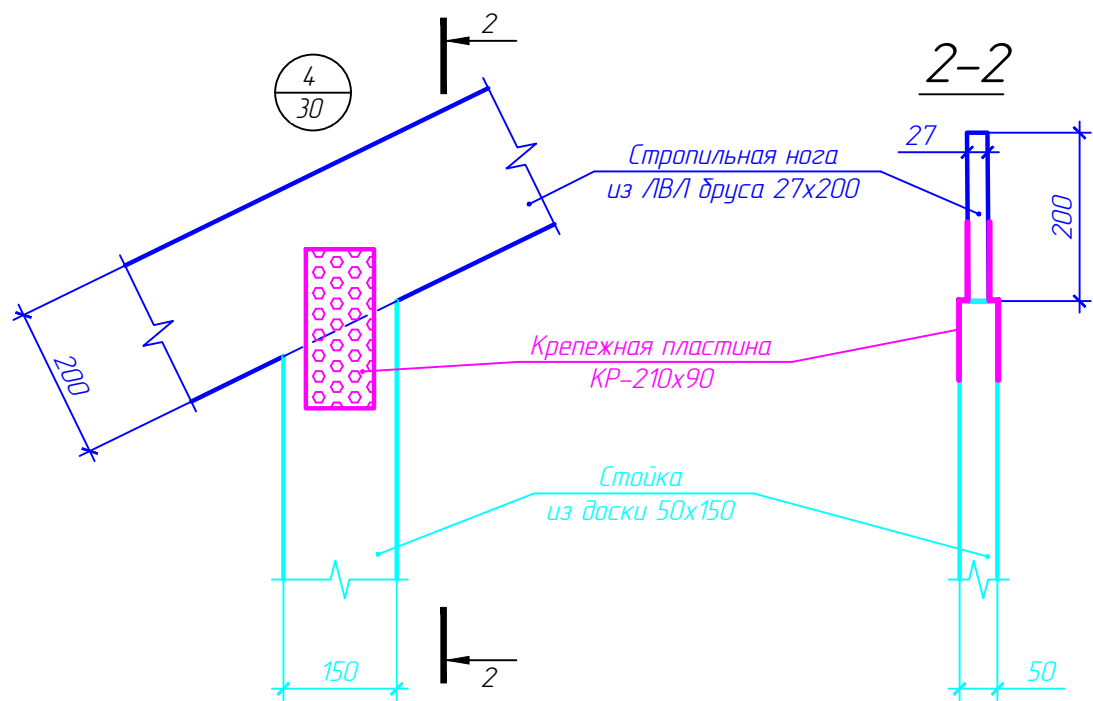
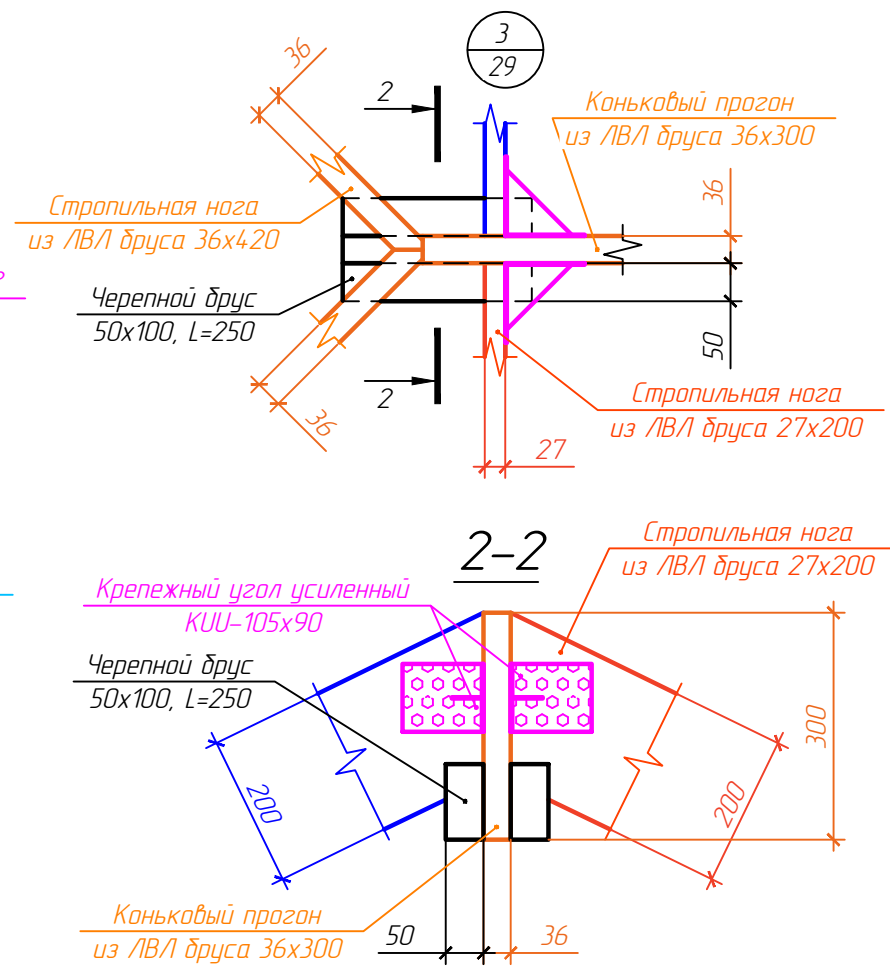
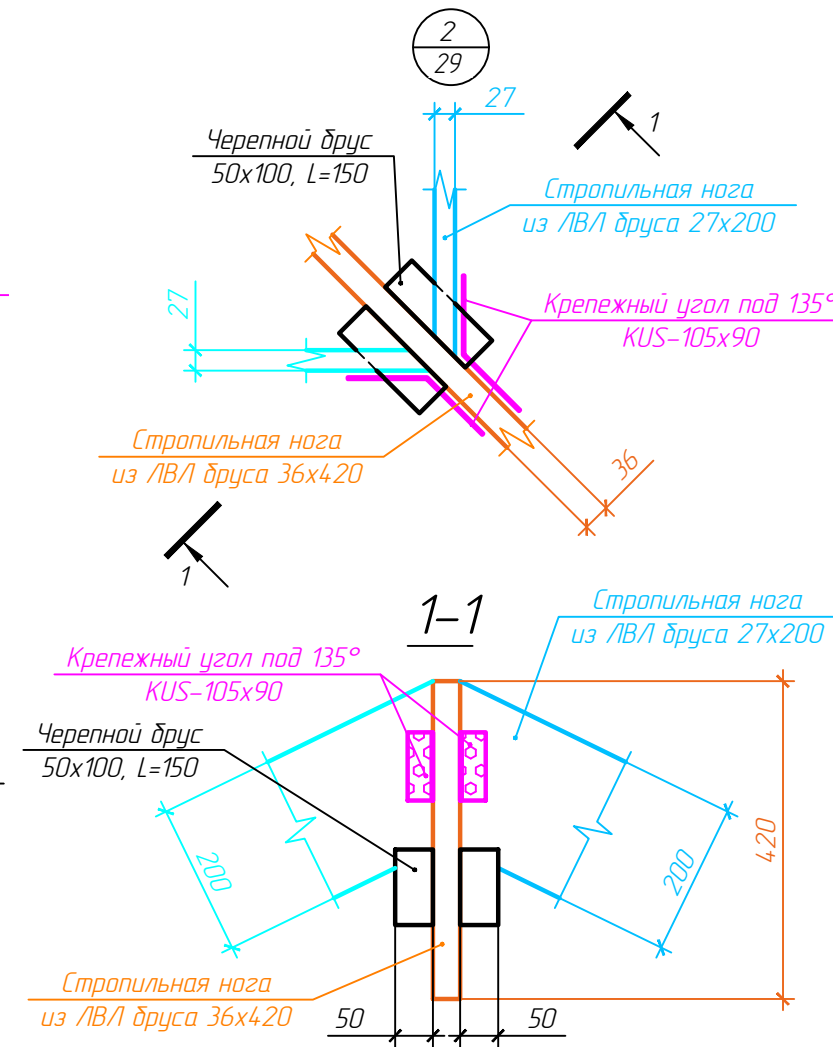
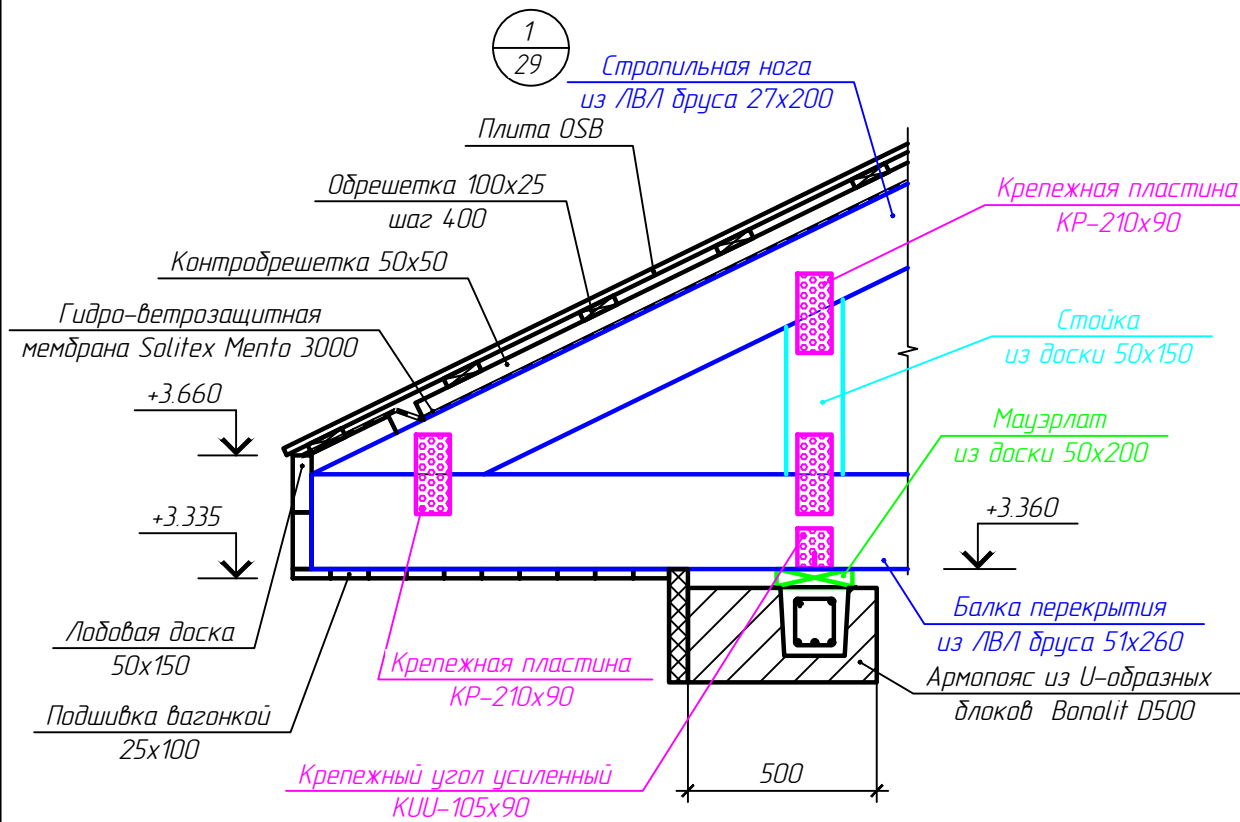
Подп. и дата

Инв. № подл.



1. Данный лист читать совместно с л. 27, 28

						г.р. Куликов В.В. Проект индивидуального жилого дома по адресу: Ивановская обл., Ивановский р-н, д. Полуниха			
Изм.	Кол.уч.	Лист	№ док.	Подп.	Дата	Индивидуальный жилой дом	Стадия	Лист	Листов
ГИП		Иванов					Р	31	
Рук. группы		Петров					Архитектурно-строительное бюро "СВОЙ ДОМ"		
Архитектор		Михеев				Узлы перекрытия 1.4			



1. Данный лист читать совместно с л. 29

						г. Куликов В.В. Проект индивидуального жилого дома по адресу: Ивановская обл., Ивановский р-н, д. Полуниха			
Изм.	Кол. уч.	Лист	№ док.	Подп.	Дата	Индивидуальный жилой дом	Стадия	Лист	Листов
ГИП		Иванов					Р	32	
Рук. группы		Петров							
Архитектор		Михеев				Узлы стропильной системы 1.5	Архитектурно-строительное бюро "СВОЙ ДОМ"		

Согласовано					
Взам. инв. №					
Подп. и дата					
Инв. № подл.					

Спецификация элементов перекрытия, стропильной системы

Поз.	Обозначение	Наименование	Кол.	Масса, ед., кг	Примечание
		<u>Элементы перекрытия</u>			
	ГОСТ 33124-2014	Балка из бруса ЛВЛ, 51x260, L=м.п.	573.6		7.59м3
	ГОСТ 33124-2014	Балка из бруса ЛВЛ, 100x260, L=м.п.	217.6		5.66м3
	ГОСТ 24454-80*	Мауэрлат из доски 50x200, L=м.п.	128.5		1.29м3
	ГОСТ 24454-80*	Балка из доски 50x150, L=м.п.	153.6		1.15м3
		<u>Элементы стропильной системы</u>			
	ГОСТ 33124-2014	Стропило из бруса ЛВЛ, 27x200, L=м.п.	684.9		3.69м3
	ГОСТ 33124-2014	Стропило из бруса ЛВЛ, 36x420, L=м.п.	78.1		1.18м3
	ГОСТ 33124-2014	Затяжка из бруса ЛВЛ, 50x150, L=м.п.	93.6		0.70м3
	ГОСТ 33124-2014	Прогон из бруса ЛВЛ, 36x300, L=м.п.	16.0		0.17м3
	ГОСТ 24454-80*	Стойка из доски 50x150, L=м.п.	197.9		1.48м3
	ГОСТ 24454-80*	Черепной брус 50x100, L=м.п.	28.5		0.14м3
	ГОСТ 24454-80*	Контробрешетка из бруса 50x50, L=м.п.	762.2		1.91м3
	ГОСТ 24454-80*	Обрешетка из доски 25x100, L=м.п.	1084		2.71м3
	ГОСТ 24454-80*	Лобовая доска 50x150, L=м.п.	165.4		1.24м3
	ГОСТ 24454-80*	Подшивка вагонкой 25x100, L=м.п.	827		2.07м3
	ГОСТ Р 56309-2014	Плита ОСП-3 2500x1250x18, м2	415		
		<u>Элементы крепления</u>			
	ГОСТ 22042-76*	Шпилька М16-6qx600.58	36	0.90	
	ГОСТ 22042-76*	Шпилька М16-6qx900.58	24	1.35	
	ООО "Роскреп-сталь"	Крепежный угол усиленный КУУ-105x90	1200	0.28	
	ООО "Роскреп-сталь"	Крепежный угол под 135° КУС-105x90	250	0.28	
	ООО "Роскреп-сталь"	Крепежная пластина КР-210x90	1025	0.28	
	ГОСТ 28457-90	Дюбель-шпилька М16x240	110	0.59	шаг 1200

1. Данный лист читать совместно с л. 27...32.
2. Дюбель шпилькой М16 х 240 с шагом 1200 мм крепить мауэрлат к армопоясу.

						г.р. Куликов В.В. Проект индивидуального жилого дома по адресу: Ивановская обл., Ивановский р-н, д. Полуниха					
Изм.	Кол.уч.	Лист	№ док.	Подп.	Дата						
ГИП		Иванов				Индивидуальный жилой дом					
Рук. группы		Петров							Стадия	Лист	Листов
Архитектор		Михеев							Р	33	
						Спецификация элементов перекрытия, стропильной системы					
						Архитектурно-строительное бюро "СВОЙ ДОМ"					

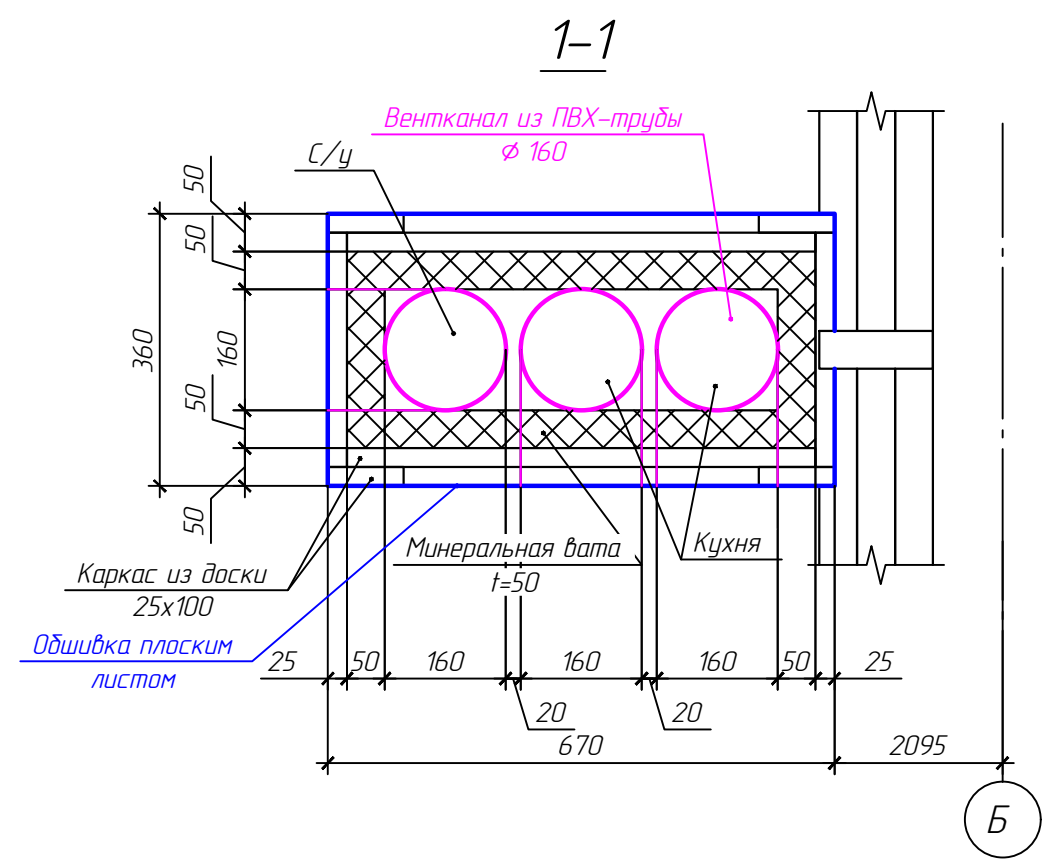
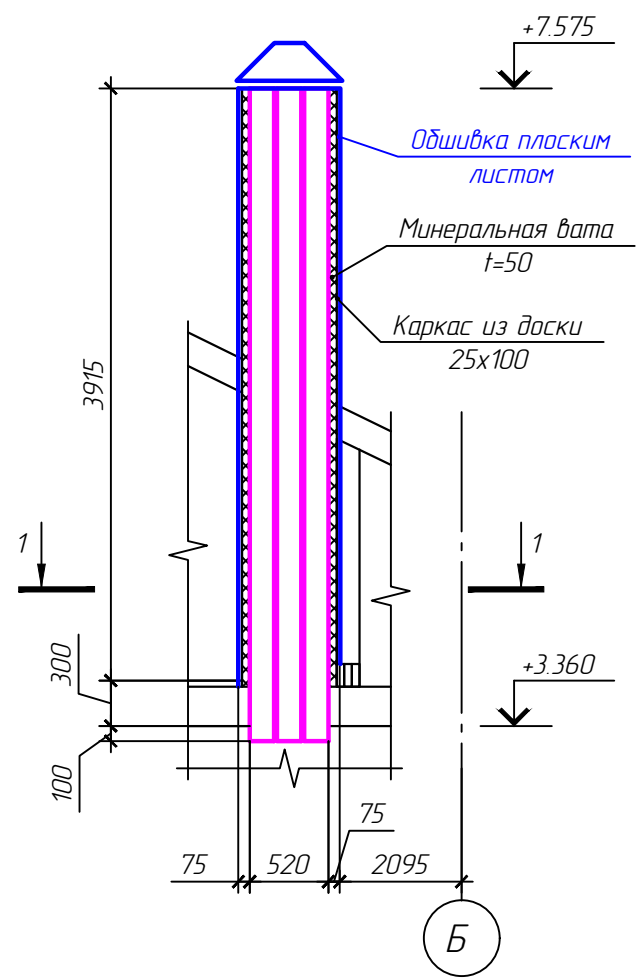
Согласовано

Взам. инв. №

Подп. и дата

Инв. № подл.

Развертка веншахты у оси В



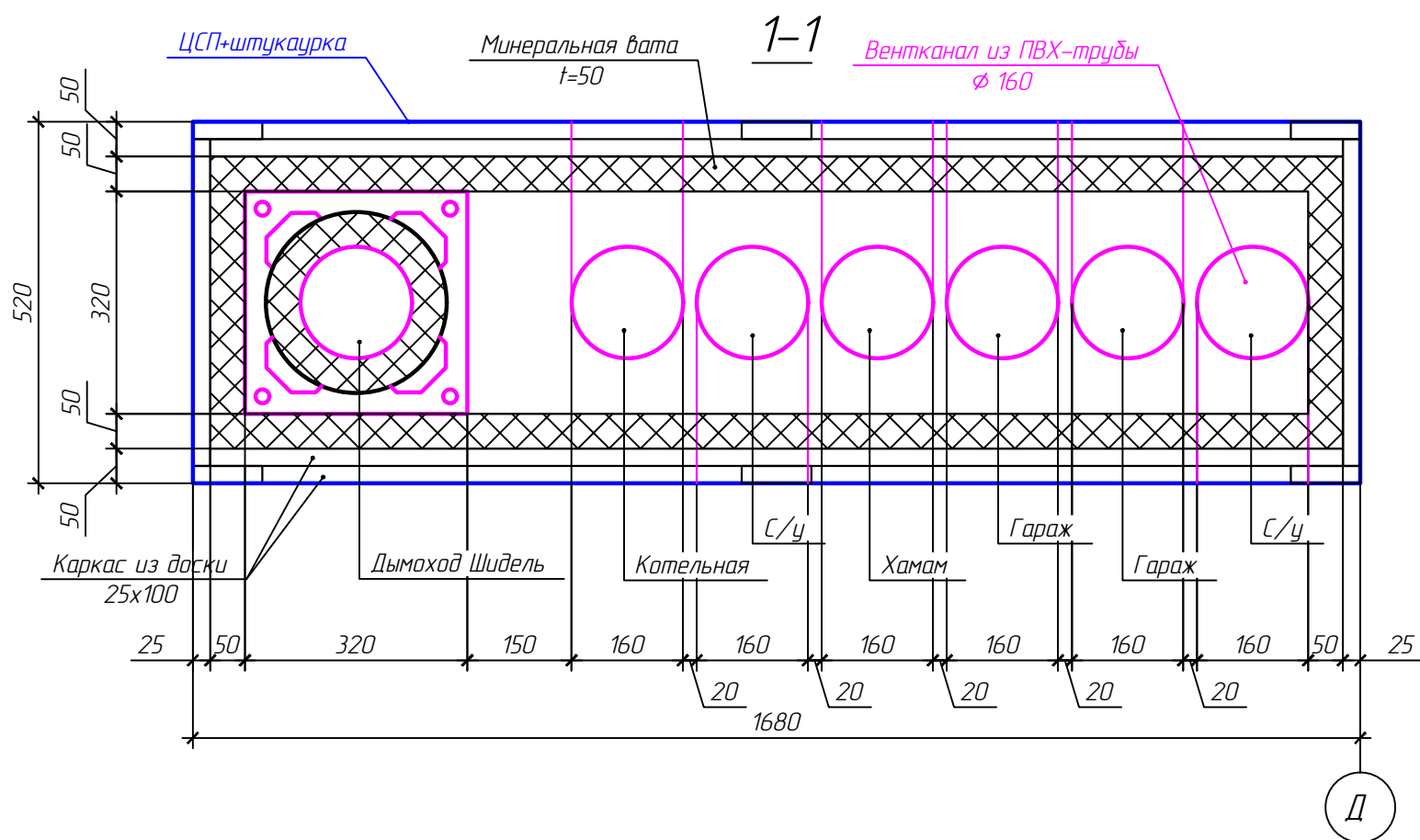
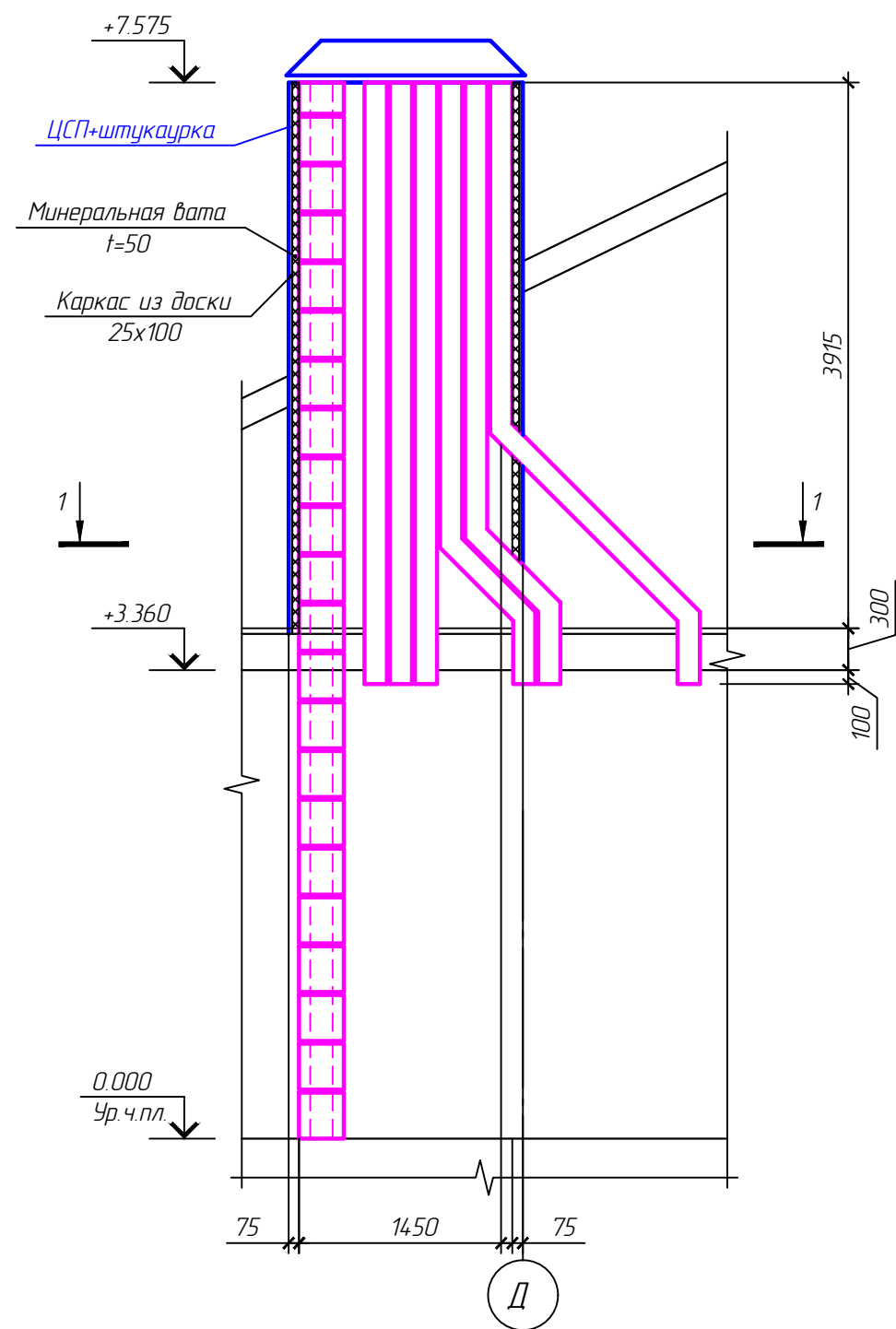
Согласовано

№ п/п	Подп. и дата	Взам. инв. №

1. Данный лист читать совместно с л. 27...29.

						гг. Куликов В.В. Проект индивидуального жилого дома по адресу: Ивановская обл., Ивановский р-н, д. Полуниха			
Изм.	Кол. уч.	Лист	№ док.	Подп.	Дата	Индивидуальный жилой дом	Стадия	Лист	Листов
ГИП	Иванов						Р	34	
Рук. группы	Петров								
Архитектор	Михеев					Развертка веншахты у оси В	Архитектурно-строительное бюро "СВОЙ ДОМ"		

Развертка вентшахты по оси 3



Согласовано

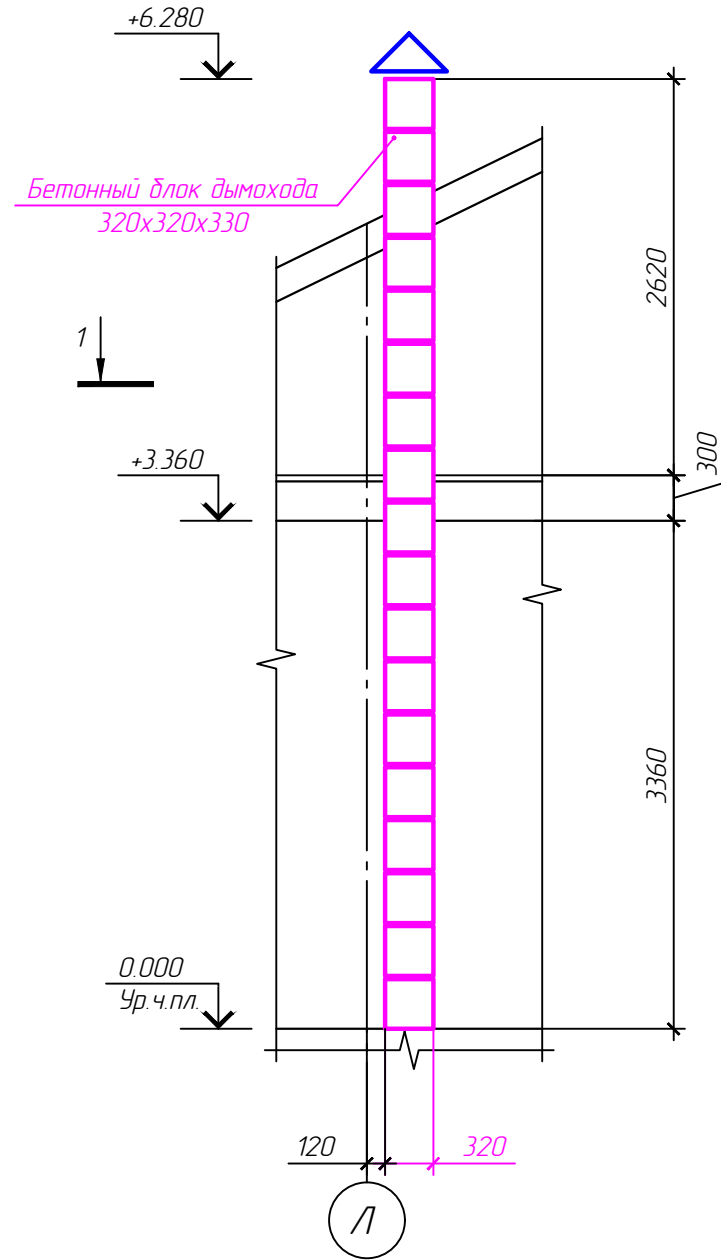
Взам. инв. №

Подп. и дата

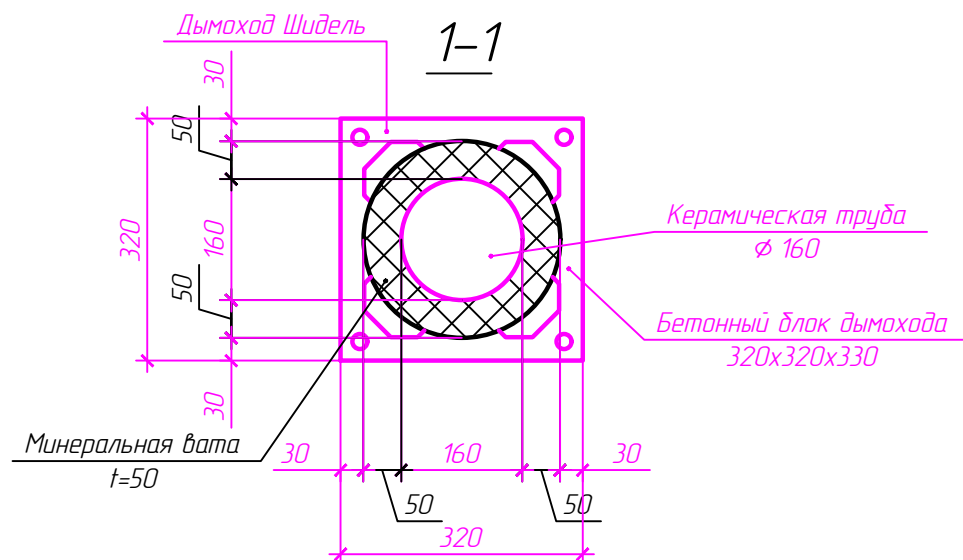
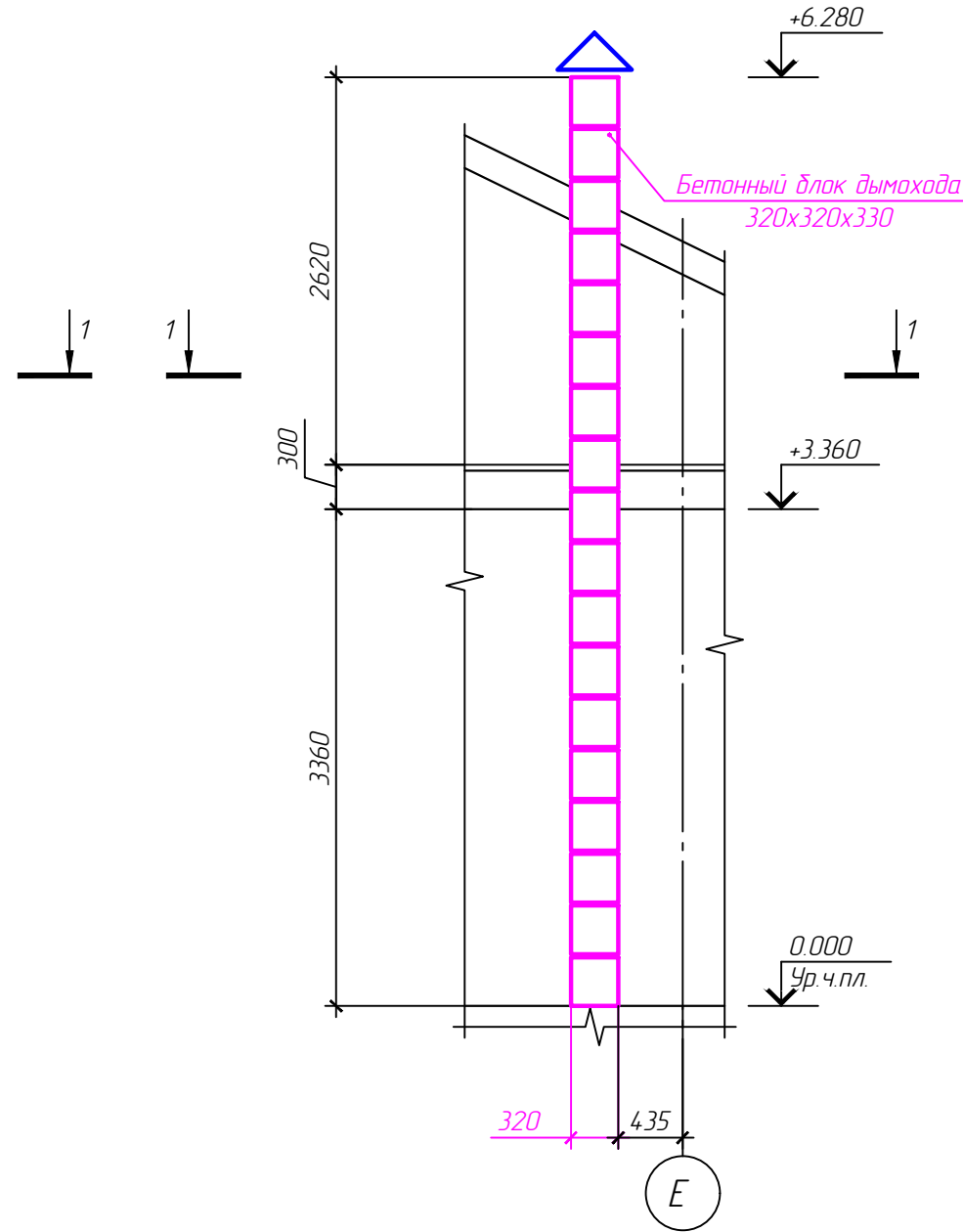
Инв. № подл.

						г.р. Куликов В.В. Проект индивидуального жилого дома по адресу: Ивановская обл., Ивановский р-н, д. Полуниха			
Изм.	Кол. уч.	Лист	№ док.	Подп.	Дата	Индивидуальный жилой дом	Стадия	Лист	Листов
ГИП		Иванов					Р	35	
Рук. группы		Петров							
Архитектор		Михеев				Развертка вентшахты по оси 3	Архитектурно-строительное бюро "СВОЙ ДОМ"		

Развертка дымового канала у оси Л



Развертка дымового канала у оси Е



1. Данный лист читать совместно с л. 27..29.

						гг. Куликов В.В. Проект индивидуального жилого дома по адресу: Ивановская обл., Ивановский р-н, д. Полуниха		
Изм.	Кол. уч.	Лист	№ док.	Подп.	Дата			
ГИП		Иванов				Индивидуальный жилой дом		
Рук. группы		Петров				Р	36	
Архитектор		Михеев				Развертки дымовых каналов у осей Е, Л		
						Архитектурно-строительное бюро "СВОЙ ДОМ"		

Согласовано

Взам. инв. №

Подп. и дата

Инв. № подл.

Ведомость расхода основных материалов

Поз.	Обозначение	Наименование	Кол.	Масса, ед., кг	Примечание
1	ГОСТ 8736-93	Песок, м3	180,8		
2	ГОСТ 8267-93	Щебень, м3	51,5		
3		Геотекстильное полотно Технониколь	723,2		
4	ГОСТ 31938-2012	Арматура стеклопластиковая, т	0,02		
5	СТО 7274.64.55-3.3.1-2012	Экструдированный пенополистирол Технониколь Carbon Eco SP, м3	92,5		
6		Бетон кл. В25, W6, F150, м3	53,5		
7		Бетон кл. В15, м3	8,35		
8	СТО АСЧМ 7-93	Арматура класса А500С, т	4,79		
9	ГОСТ 5781-82	Арматура класса А240, т	0,47		
10	Компания "Bonolit"	U-образный блок D500 500x500x250	211		
11	Компания "Bonolit"	U-образный блок D600 1500x300x250	3		
12	Компания "YTONG"	Перемычка D600 1500x150x124	7		
13	Компания "Bonolit"	U-образный блок D500 500x400x250	40		
14	Компания "Bonolit"	U-образный блок D500 500x300x250	37		
15	ГОСТ 8509-93	Уголок $\frac{125 \times 125 \times 8 \text{ ГОСТ } 8509-93}{\text{Ст. экв. ГОСТ } 380-2005}$, т	0,66		
16		Фиброплита, м3	0,11		
17	ТУ 5762-010-74.182.181-2012	Плита минераловатная Технониколь, м3	0,56		
18	ГОСТ 33124-2014	Брус клееный, м3	18,99		
19	ГОСТ 24454-80*	Пиломатериал обрезной, м3	11,99		
20	ГОСТ Р 56309-2014	Плита ОСП-3 2500x1250x18, м2	4,15		
21	Компания "YTONG"	Блок газосиликатный D500 250x500x625, м3	137,6		
22	Компания "YTONG"	Блок газосиликатный D500 250x300x625, м3	16,91		
23	Компания "YTONG"	Блок газосиликатный D400 250x150x625, м3	17,60		
24		Эковата Технониколь, м3	42,2		
25		Гидро-ветрозащитная мембрана, м2	4,15		
26		Подкладочный ковер, м2	4,15		
27		Гибкая черепица, м2	4,15		

Согласовано				
Взам. инв. №				
Подп. и дата				
Инв. № подл.				

						г.р. Куликов В.В. Проект индивидуального жилого дома по адресу: Ивановская обл., Ивановский р-н, д. Полуниха		
Изм.	Кол. уч.	Лист	№ док.	Подп.	Дата			
ГИП						Иванов		
Рук. группы						Петров		
Архитектор						Михеев		
						Индивидуальный жилой дом		
						Стадия	Лист	Листов
						Р	37	
						Ведомость расхода основных материалов		
						Архитектурно-строительное бюро "СВОЙ ДОМ"		