

*Строительство усадебного  
индивидуального жилого дома,  
хозяйственных строений и  
благоустройство территории  
В.А. Дризголовича в КИЗ "Тычины",  
переулок 16, дом 9*

*Объект: 02.13-01-КЖ 0.2*

*Конструкции железобетонные ниже отм.  $\pm 0.000$ .*

*г. Солигорск 2015 г.*

# Ведомость рабочих чертежей основного комплекта –КЖ0.2

Лист	Наименование	Примечание
1	Общие данные	
2	План колонн на отм. –3.300	
3	Разрез 1–1	
4	Разрез 2–2	
5	Колонна Км0.1 (Опалубка, армирование)	
6	Колонна Км0.2 (Опалубка, армирование)	
7	Колонна Км0.3 (Опалубка, армирование)	
8	Колонна Км0.4 (Опалубка, армирование)	
9	Колонна Км0.5 (Опалубка, армирование)	

## Ведомость ссылочных и прилагаемых документов

Обозначение	Наименование	Примечание
	<u>Ссылочные документы</u>	
СТБ 1704–2012	Арматура ненапрягаемая для железобетонных конструкций	
СНБ 5.03.01–02	Бетонные и железобетонные конструкции	
СТБ 1035–96*	Смеси бетонные	
СТБ 2174–2011	Изделия арматурные сварные для железобетонных конструкций	
ТКП 45–5.03–131–2009	Монолитные бетонные и ж/б конструкции. Правила возведения	
ТКП 45–5.03–20–2006	Монолитные каркасные здания. Правила возведения	
ТКП 45–2.01–111–2008	Защита строительных конструкций от коррозии	
ТКП 45–5.01–254–2012	Основания и фундаменты зданий и сооружений	
ТКП 45–1.03–40(44)–2006	Безопасность труда в строительстве	

Технические решения, принятые в рабочих чертежах, соответствуют требованиям экологических, санитарно-гигиенических, противопожарных и других действующих норм и правил и обеспечивают безопасную для жизни и здоровья людей эксплуатацию объекта при соблюдении предусмотренных рабочими чертежами мероприятий

Главный инженер проекта \_\_\_\_\_ /Дризголович В.А./

## 1. Общие указания

Проект разработан для следующих условий строительства:

- II в климатический подрайон Республики Беларусь с обычными геологическими условиями
- расчетная температура наружного воздуха –26°С;
- нормативная снеговая нагрузка –80 кгс/м<sup>2</sup>;
- нормативный скоростной напор ветра –23 кгс/м<sup>2</sup>;
- уровень ответственности здания –II (нормальный) по ГОСТ 27751–88;
- класс сложности здания по СТБ 2331–2014 –К4;
- степень огнестойкости –IV по ТКП 45–2.02–142–2011;
- класс по функциональной пожарной опасности Ф 1.4 по ТКП 45–2.02–142–2011;

## 2. Конструктивные решения

Рабочие чертежи марки КЖ0.1 разработаны на основании исходных данных, чертежей марки АР, а также на основании:

- СНБ 5.03.01–02 "Бетонные и железобетонные конструкции"
- СНиП 2.01.07–85 "Нагрузки и воздействия"
- ТКП 45–2.01–111–2008 "Защита строительных конструкций от коррозии"
- ТКП 45–5.01–254–2012 "Основания и фундаменты зданий и сооружений"
- ТКП 45.1.03–161–2009 "Организация строительного производства"
- ТКП 45–1.03–40(44)–2006 "Безопасность труда в строительстве"
- ТКП 45–5.08–75–2007 "Изоляционные покрытия. Правила устройства"
- ТКП 45–5.03–131–2009 "Монолитные бетонные и ж/б конструкции. Правила возведения"
- ТКП 45–5.03–20–2006 "Монолитные каркасные здания. Правила возведения"

За относительную отметку ±0.000 принят уровень чистого пола 1–го этажа здания, что соответствует абсолютной отм. +1.6.

В качестве колонн каркаса запроектированы монолитные ж/б колонны сечением 400 х 400 мм из бетона класса С 20/25.

Работы вести согласно ППР и в соответствии с требованиями ТКП 45–5.03–131–2009. Предельное отклонение размеров на устройство опалубки, установку арматуры, закладных деталей и выпусков арматуры не должны превышать величин, указанных в таблицах ТКП 45–5.03–131–2009.

Уход за свежесделанной бетонной смесью вести в соответствии с требованиями ТКП 45–5.03–131–2009.

Проект выполнен для производства работ в летнее время. При производстве работ в зимнее время разработать мероприятия по прогреву бетона до набора не менее 80% прочности.

Перечень работ оформляемых актами на скрытые работы:

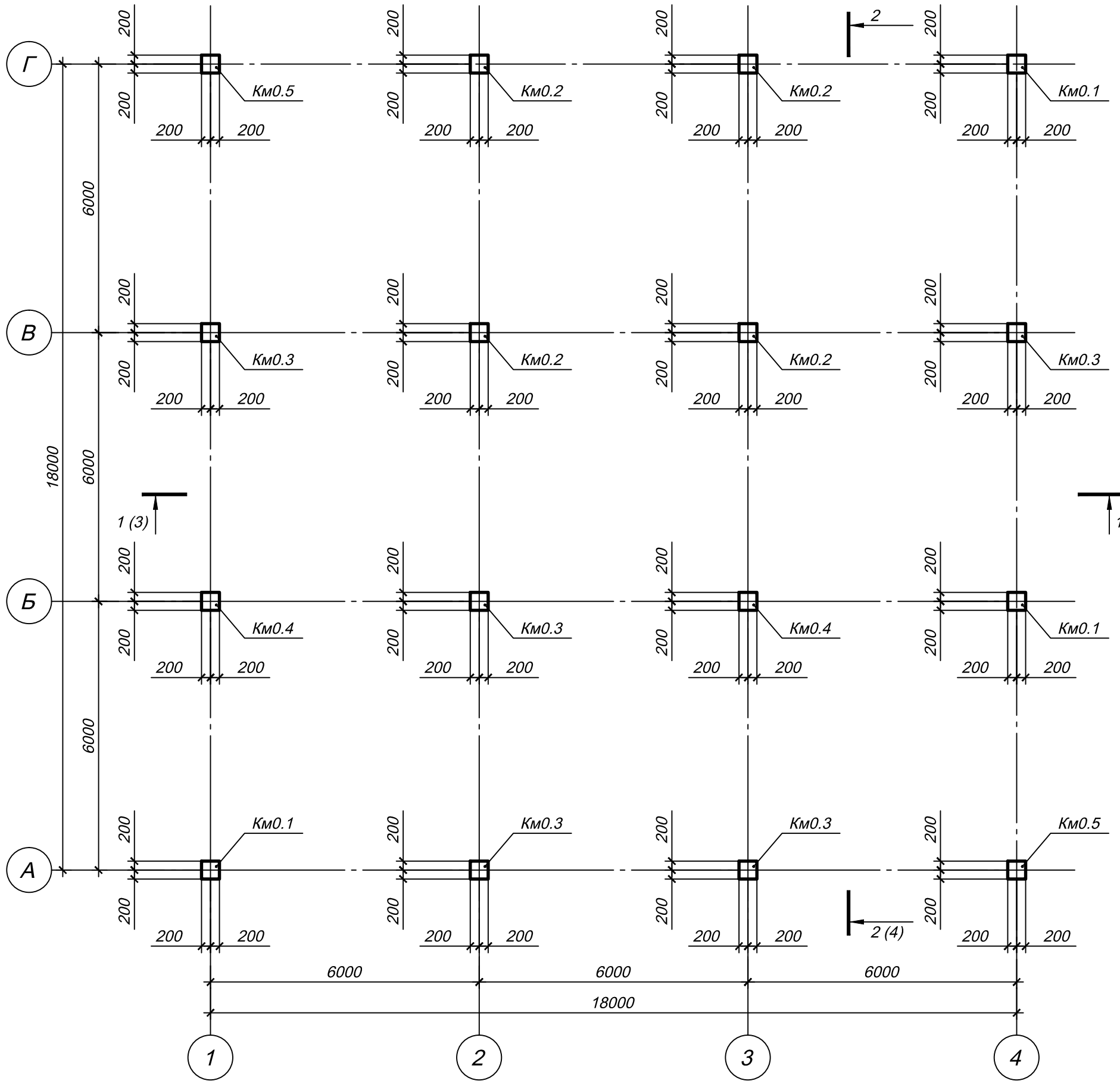
- арматурные работы (армирование колонн).
- бетонные работы (бетонирование колонн).

## 02.13–01–КЖ0.2

Строительство усадебного индивидуального жилого дома, хозяйственных строений и багоустройство территории В.А. Дризголовича в КИЗ "Тычины", переулок 16, дом 9.

Изм.	Кол. уч.	Лист	№ док.	Подп.	Дата	Стадия	Лист	Листов
Директор		Дризголович			05.15	С	1	9
Разраб.		Орловский			05.15			
Н.контр.		Орловский			05.15	Общие данные		ЧП "ЭйрКорп"

# План колонн на отм. -3.300



## Спецификация элементов

Поз.	Обозначение	Наименование	Кол.	Масса, ед., кг	Примечание
		<u>Колонны монолитные</u>	16		7.68м <sup>3</sup>
Kм0.1	02.13-01-КЖ0.2 л.5	Колонна Kм0.1 (400x400мм)	3		0.48м <sup>3</sup>
Kм0.2	02.13-01-КЖ0.2 л.6	Колонна Kм0.2 (400x400мм)	4		0.48м <sup>3</sup>
Kм0.3	02.13-01-КЖ0.2 л.7	Колонна Kм0.3 (400x400мм)	5		0.48м <sup>3</sup>
Kм0.4	02.13-01-КЖ0.2 л.8	Колонна Kм0.4 (400x400мм)	2		0.48м <sup>3</sup>
Kм0.5	02.13-01-КЖ0.2 л.9	Колонна Kм0.5 (400x400мм)	2		0.48м <sup>3</sup>

## 02.13-01-КЖ0.2

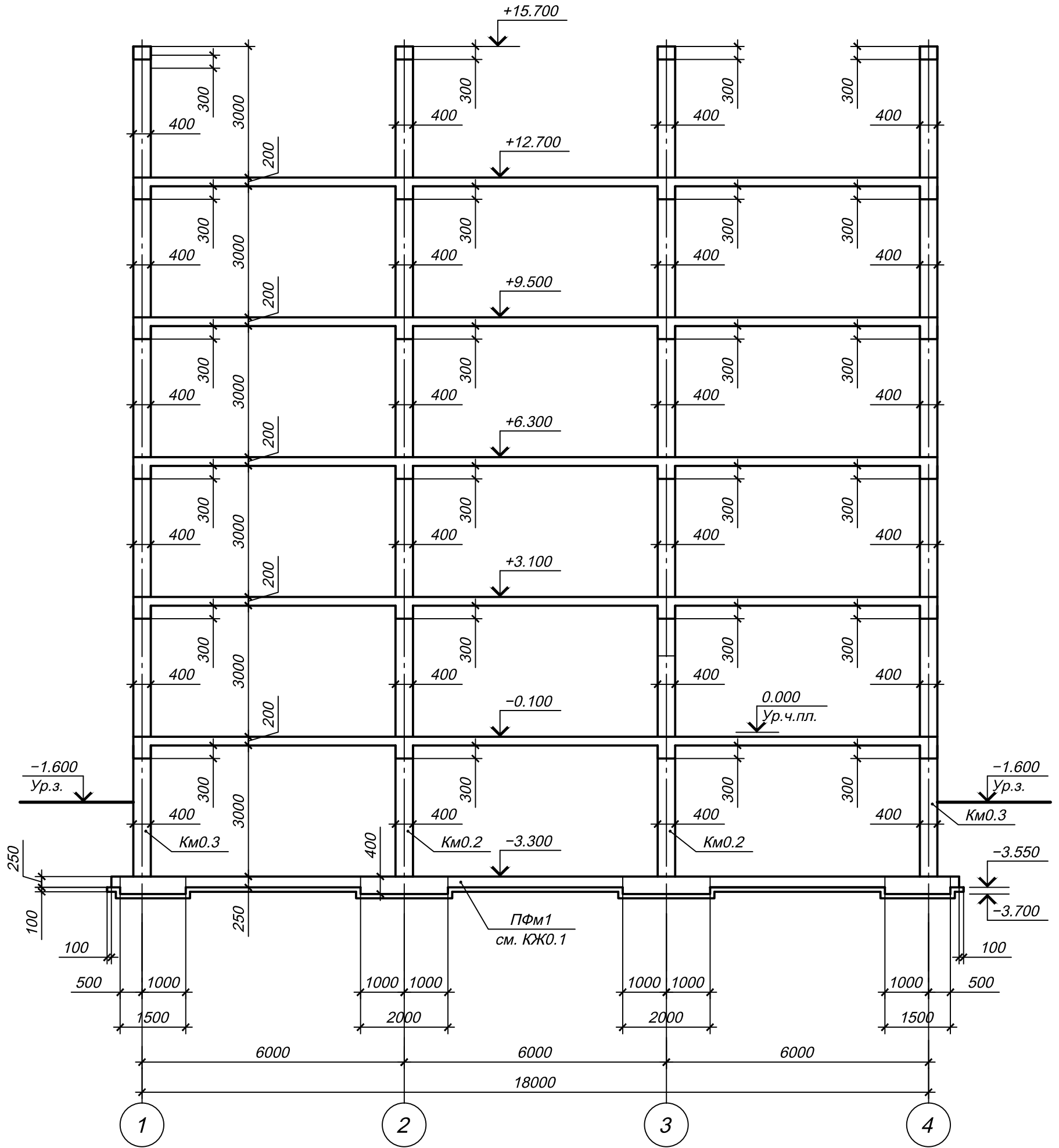
Строительство усадебного индивидуального жилого дома, хозяйственных строений и благоустройство территории В.А. Дризголовича в КИЗ "Тычины", переулок 16, дом 9.

Изм.	Кол. уч.	Лист	№ док.	Подп.	Дата	Стадия	Лист	Листов
						С	2	
Директор		Дризголович			05.15			
Разраб.		Орловский			05.15			
Н.контр.		Орловский			05.15			

План колонн на отм. -3.300

ЧП "ЭйрКорп"

# Разрез 1-1



## Ведомость расхода стали, кг

Марка элемента	Изделия арматурные									Всего
	Арматура класса									
	S240			S500						
	СТБ 1704-2012			СТБ 1704-2012						
	φ6	φ8	Итого	φ16	φ22	φ25	φ28	φ32	Итого	
Км0.1...Км0.5	28.80	92.56	121.36	100.96	102.64	343.0	266.88	242.40	1055.88	1177.24

## 02.13-01-КЖ0.2

Строительство усадебного индивидуального жилого дома, хозяйственных строений и благоустройство территории В.А. Дризголовича в КИЗ "Тычины", переулок 16, дом 9.

Изм.	Кол. уч.	Лист	№ док.	Подп.	Дата
Директор		Дризголович			05.15
Разраб.		Орловский			05.15
Н.контр.		Орловский			05.15

Стадия	Лист	Листов
С	3	

Разрез 1-1

ЧП "ЭйрКорп"

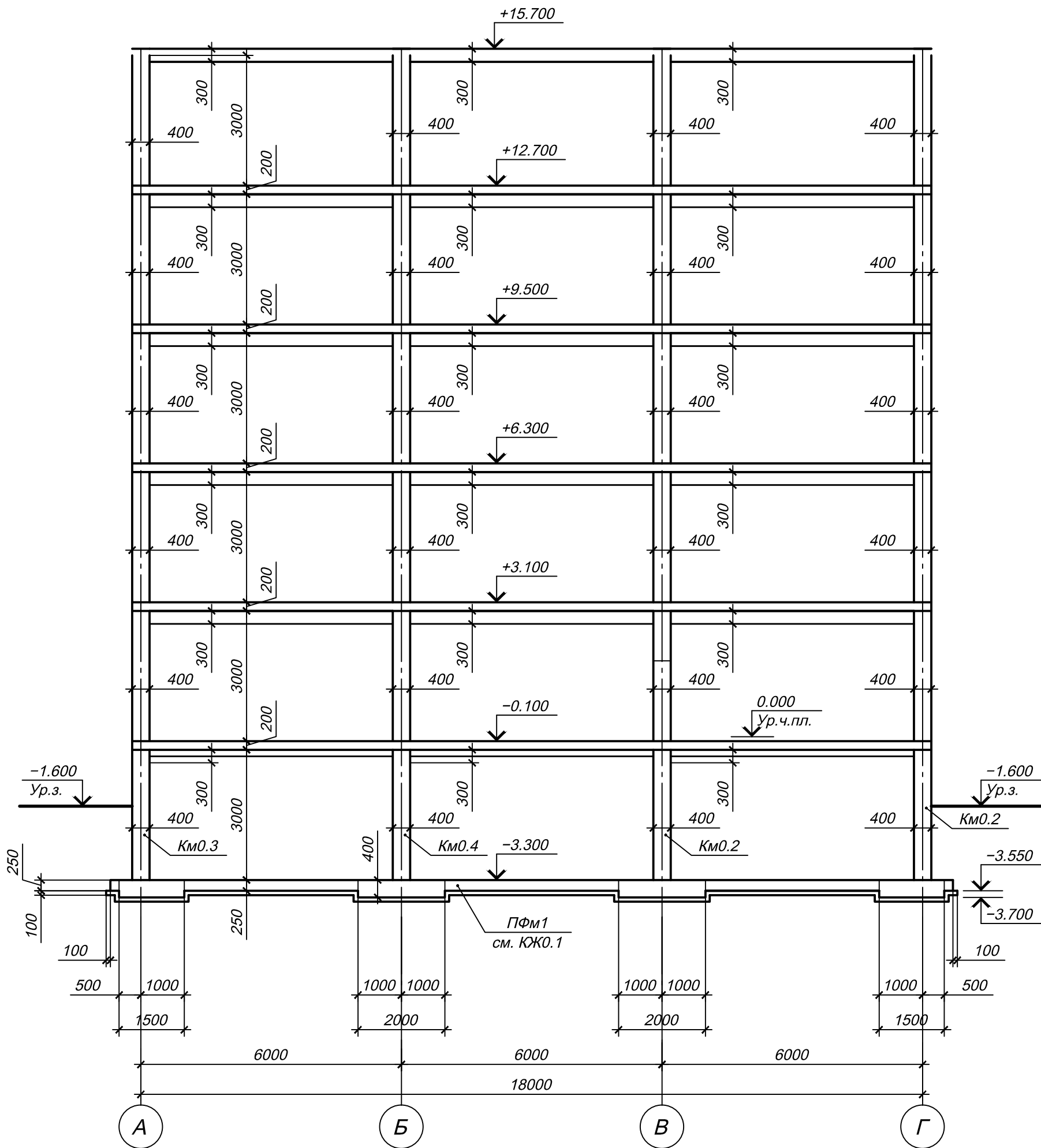
Согласовано

Взам. инв. №

Подп. и дата

Инв. № подл.

# Разрез 2-2



Согласовано

Инва. № подл.	Подп. и дата	Взам. инв. №

Изм.	Кол. уч.	Лист	№ док.	Подп.	Дата
Директор		Дризголович			05.15
Разраб.		Орловский			05.15
Н.контр.		Орловский			05.15

**02.13-01-КЖ0.2**

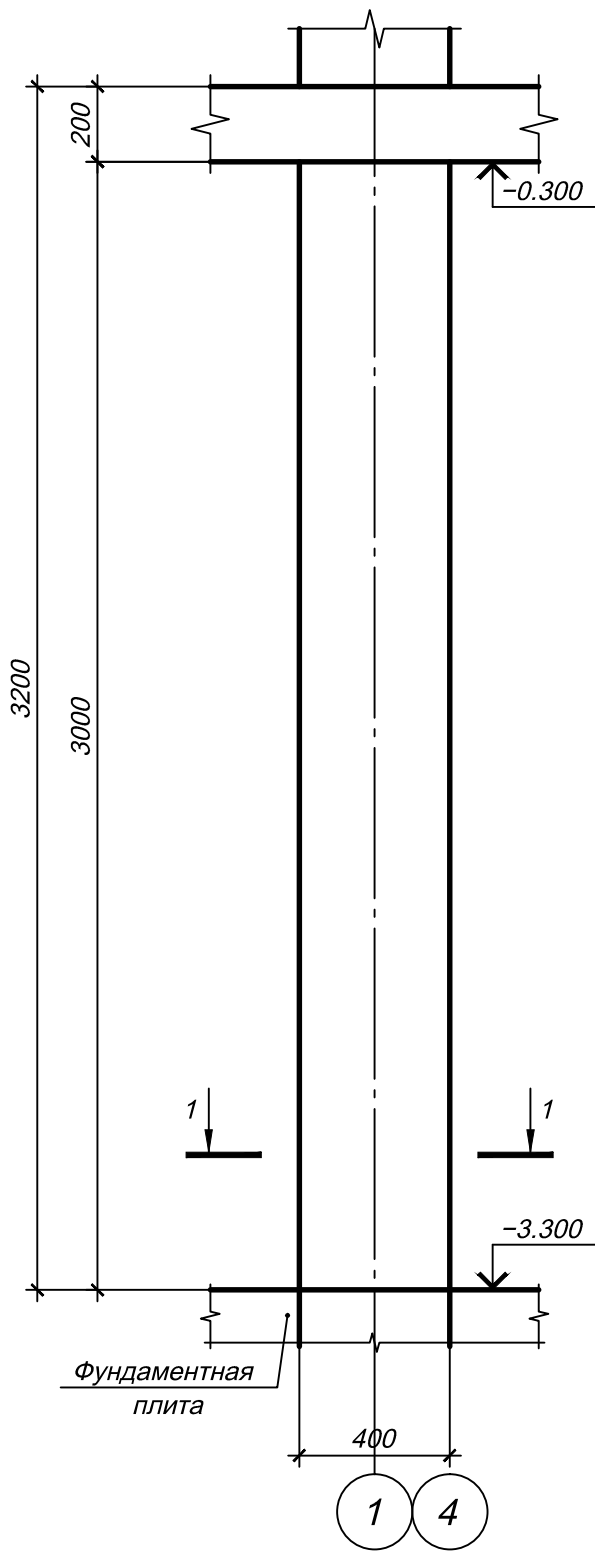
Строительство усадебного индивидуального жилого дома, хозяйственных строений и благоустройство территории В.А. Дризголовича в КИЗ "Тычины", переулок 16, дом 9.

Стадия	Лист	Листов
С	4	

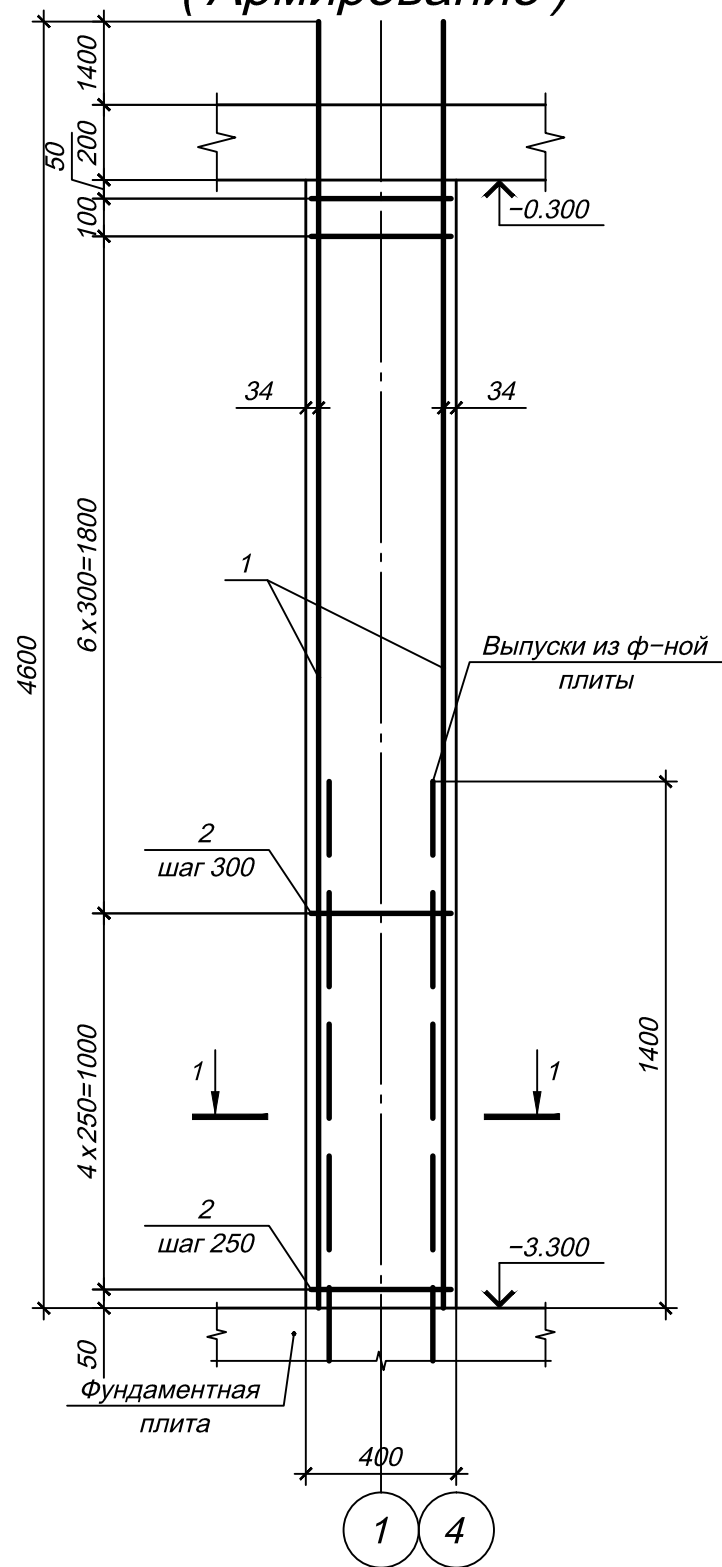
Разрез 2-2

**ЧП "ЭйрКорп"**

**Колонна монолитная Км 0.1**  
(Опалубка)



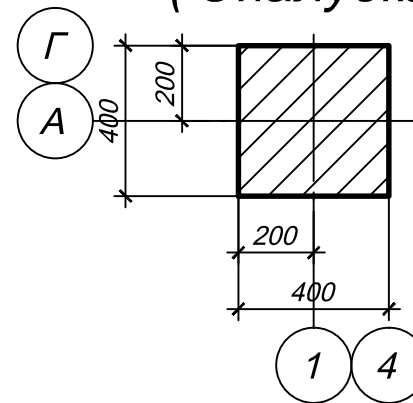
**Колонна монолитная Км 0.1**  
(Армирование)



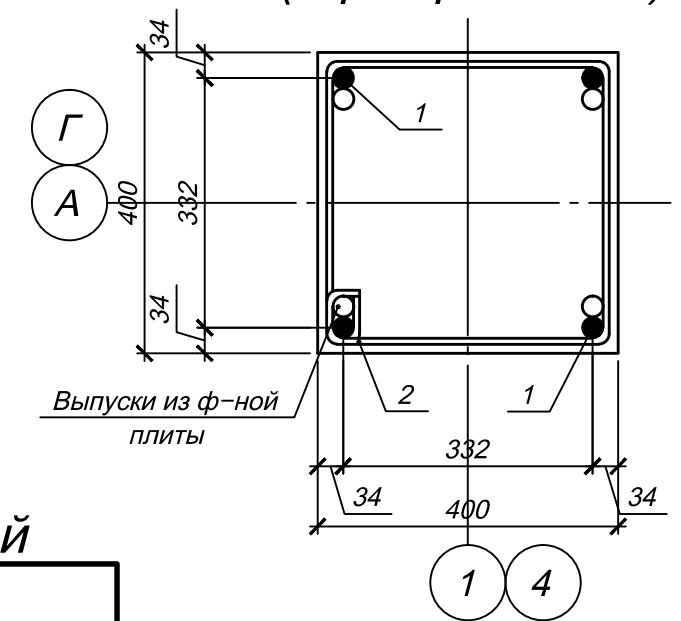
**Спецификация элементов**

Поз.	Обозначение	Наименование	Кол.	Масса, ед., кг	Примечание
<u>Детали</u>					
1	СТБ 1704-2012	φ28S500, L=4600	4	22.24	
2	СТБ 1704-2012	φ8S240, L=1650	12	0.65	
<u>Материалы</u>					
		Бетон кл. С20/25, м3	0.48		

**1-1**  
(Опалубка)



**1-1**  
(Армирование)



**Ведомость деталей**

Поз.	Эскиз
2	

**Ведомость расхода стали, кг**

Марка элемента	Изделия арматурные				Всего
	Арматура класса				
	S240		S500		
	СТБ 1704-2012	φ8	Итого	Итого	
Км0.1	7.80	7.80	88.96	88.96	96.76

**02.13-01-КЖ0.2**

Изм.	Кол. уч.	Лист	№ док.	Подп.	Дата	Строительство усадебного индивидуального жилого дома, хозяйственных строений и багоустройство территории В.А. Дризголовича в КИЗ "Тычины", переулок 16, дом 9.		
Директор		Дризголович			05.15	Стадия	Лист	Листов
Разраб.		Орловский			05.15	С	5	
Н.контр.		Орловский			05.15	Колонна монолитная Км0.1 (Опалубка, армирование)		<b>ЧП "ЭйрКорп"</b>

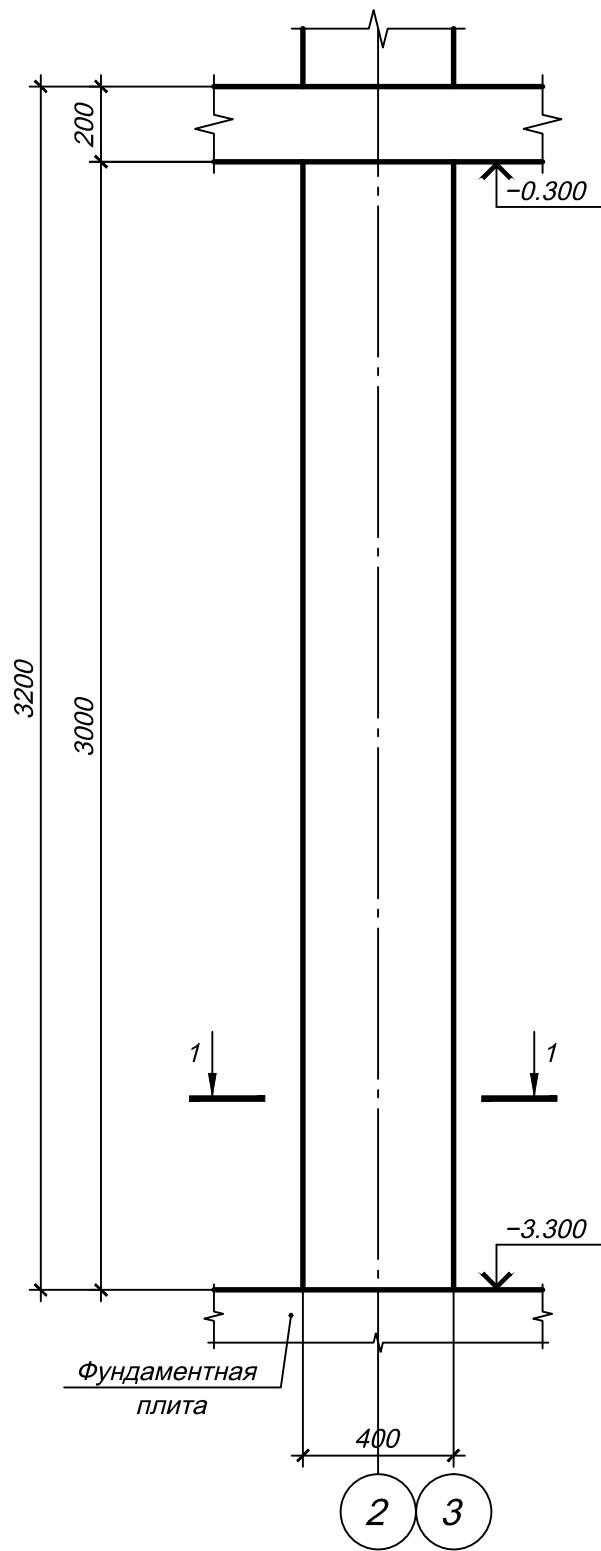
Согласовано

Взам. инв. №

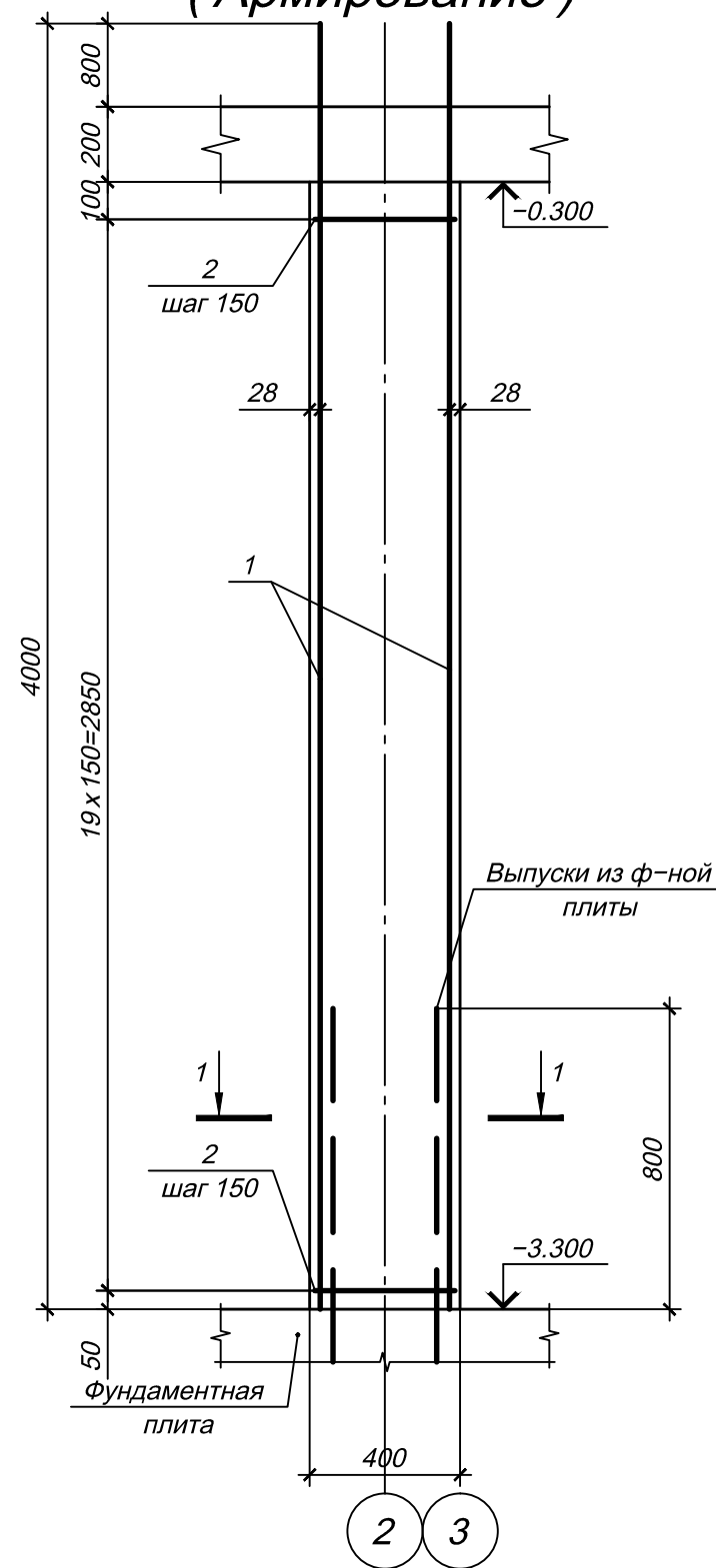
Подп. и дата

Инв. № подл.

Колонна монолитная Км 0.2  
(Опалубка)



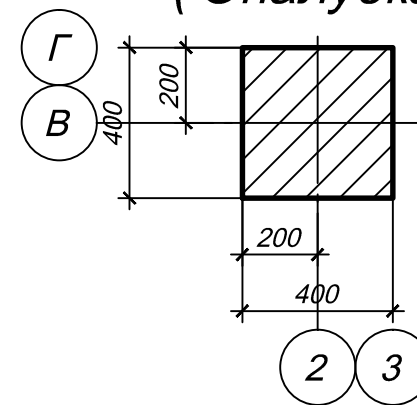
Колонна монолитная Км 0.2  
(Армирование)



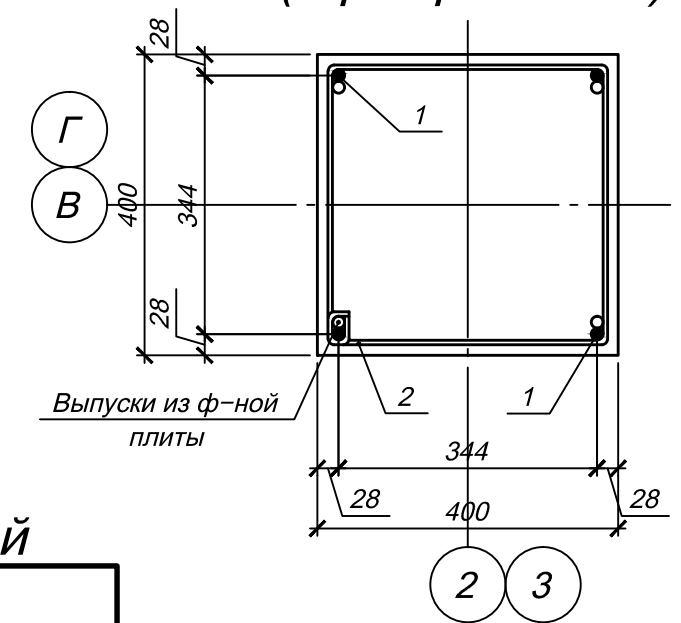
Спецификация элементов

Поз.	Обозначение	Наименование	Кол.	Масса, ед., кг	Примечание
<u>Детали</u>					
1	СТБ 1704-2012	φ 16S500, L=4000	4	6.31	
2	СТБ 1704-2012	φ 6S240, L=1600	20	0.36	
<u>Материалы</u>					
		Бетон кл. С20/25, м3	0.48		

1-1  
(Опалубка)



1-1  
(Армирование)



Ведомость деталей

Поз.	Эскиз
2	

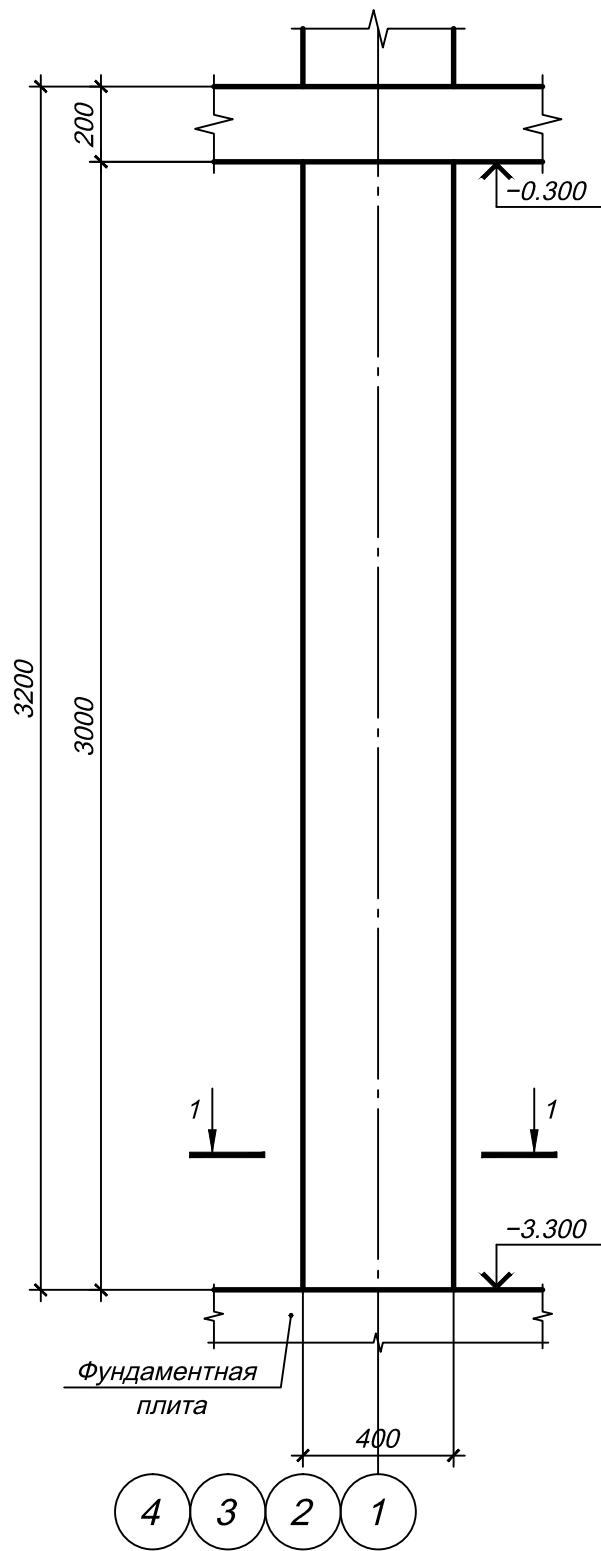
Ведомость расхода стали, кг

Марка элемента	Изделия арматурные				Всего
	Арматура класса				
	S240		S500		
	СТБ 1704-2012	Итого	СТБ 1704-2012	Итого	
Км0.2	7.20	7.20	25.24	25.24	

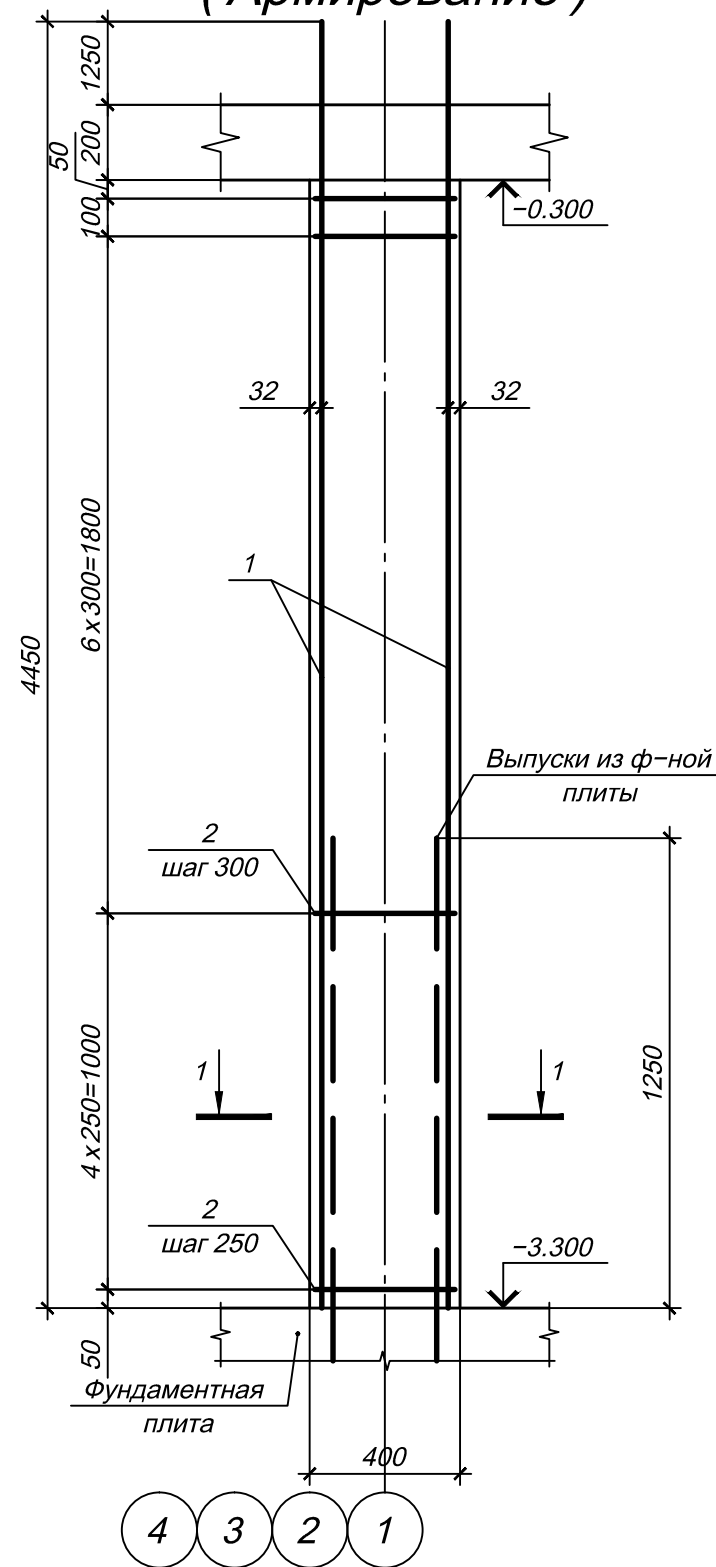
02.13-01-КЖ0.2

Изм.	Кол. уч.	Лист	№ док.	Подп.	Дата	Строительство усадебного индивидуального жилого дома, хозяйственных строений и багоустройство территории В.А. Дризголовича в КИЗ "Тычины", переулок 16, дом 9.		
Директор		Дризголович			05.15	Стадия	Лист	Листов
Разраб.		Орловский			05.15	С	6	
Н.контр.		Орловский			05.15	Колонна монолитная Км0.2 (Опалубка, армирование)		ЧП "ЭйрКорп"

Колонна монолитная Км 0.3  
(Опалубка)



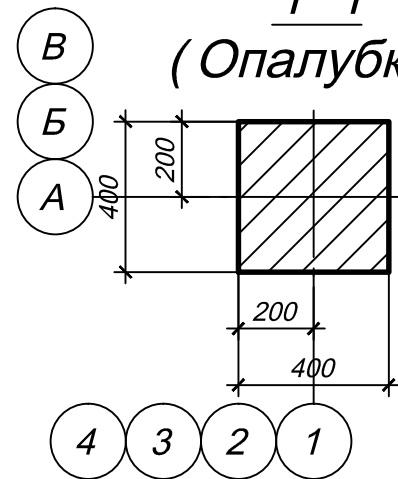
Колонна монолитная Км 0.3  
(Армирование)



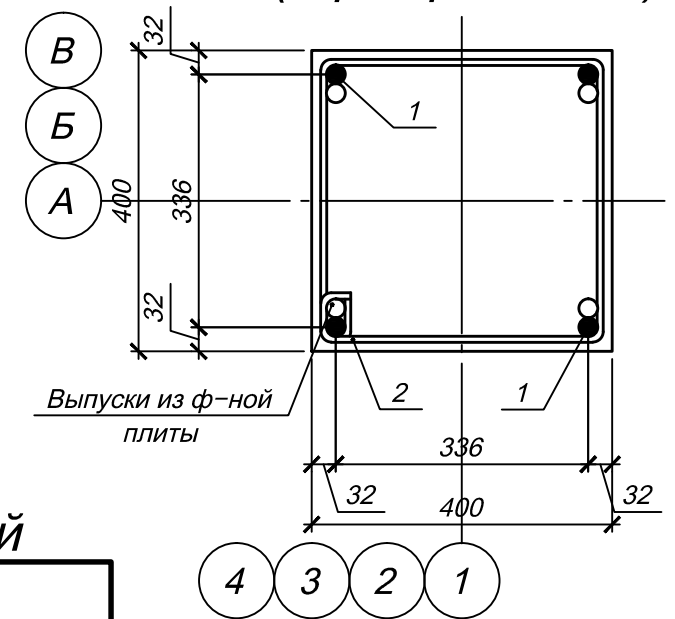
Спецификация элементов

Поз.	Обозначение	Наименование	Кол.	Масса, ед., кг	Примечание
<u>Детали</u>					
1	СТБ 1704-2012	φ25S500, L=4450	4	17.15	
2	СТБ 1704-2012	φ8S240, L=1590	12	0.63	
<u>Материалы</u>					
		Бетон кл. С20/25, м3	0.48		

1-1  
(Опалубка)



1-1  
(Армирование)



Ведомость деталей

Поз.	Эскиз
2	

Ведомость расхода стали, кг

Марка элемента	Изделия арматурные				Всего
	Арматура класса				
	S240		S500		
	СТБ 1704-2012	φ8	Итого	Итого	
Км0.3	7.56	7.56	68.60	68.60	76.16

02.13-01-КЖ0.2

Изм.	Кол. уч.	Лист	№ док.	Подп.	Дата	Строительство усадебного индивидуального жилого дома, хозяйственных строений и багоустройство территории В.А. Дризголовича в КИЗ "Тычины", переулок 16, дом 9.		
Директор		Дризголович			05.15	Стадия	Лист	Листов
Разраб.		Орловский			05.15	С	7	
Н.контр.		Орловский			05.15	Колонна монолитная Км0.3 (Опалубка, армирование)		ЧП "ЭйрКорп"

Согласовано

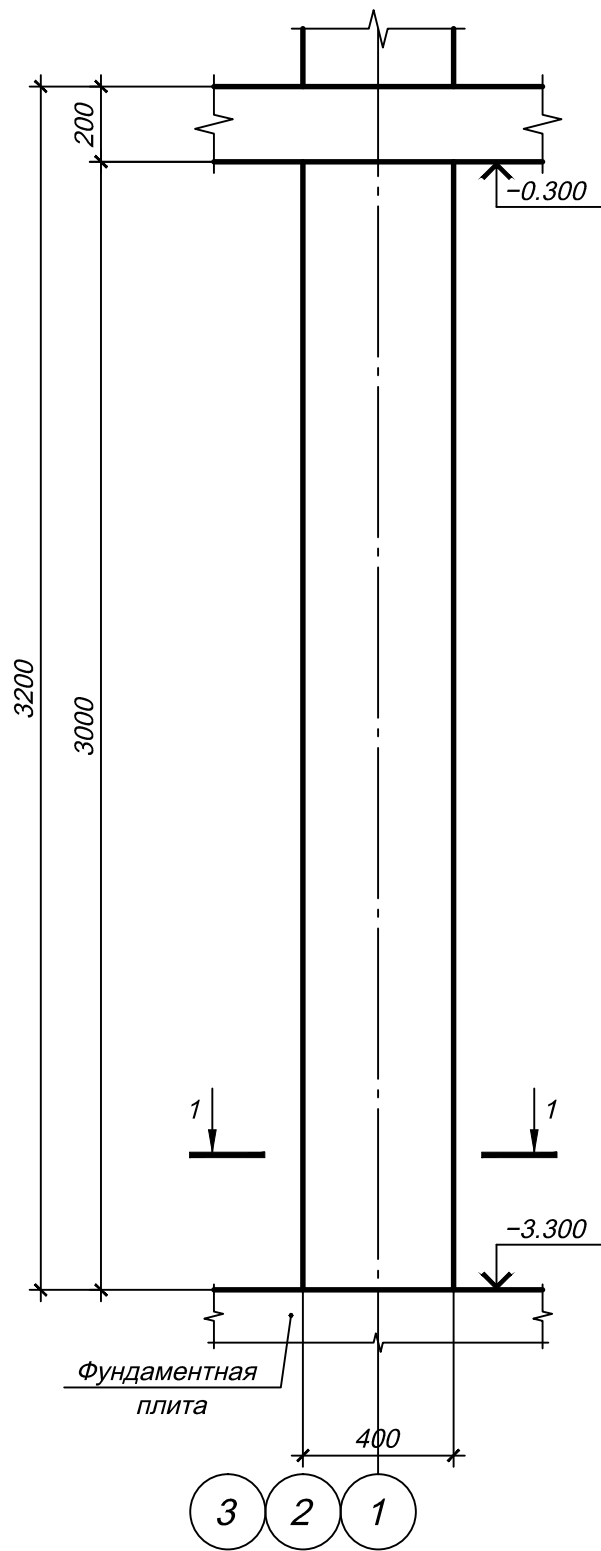
Взам. инв. №

Подп. и дата

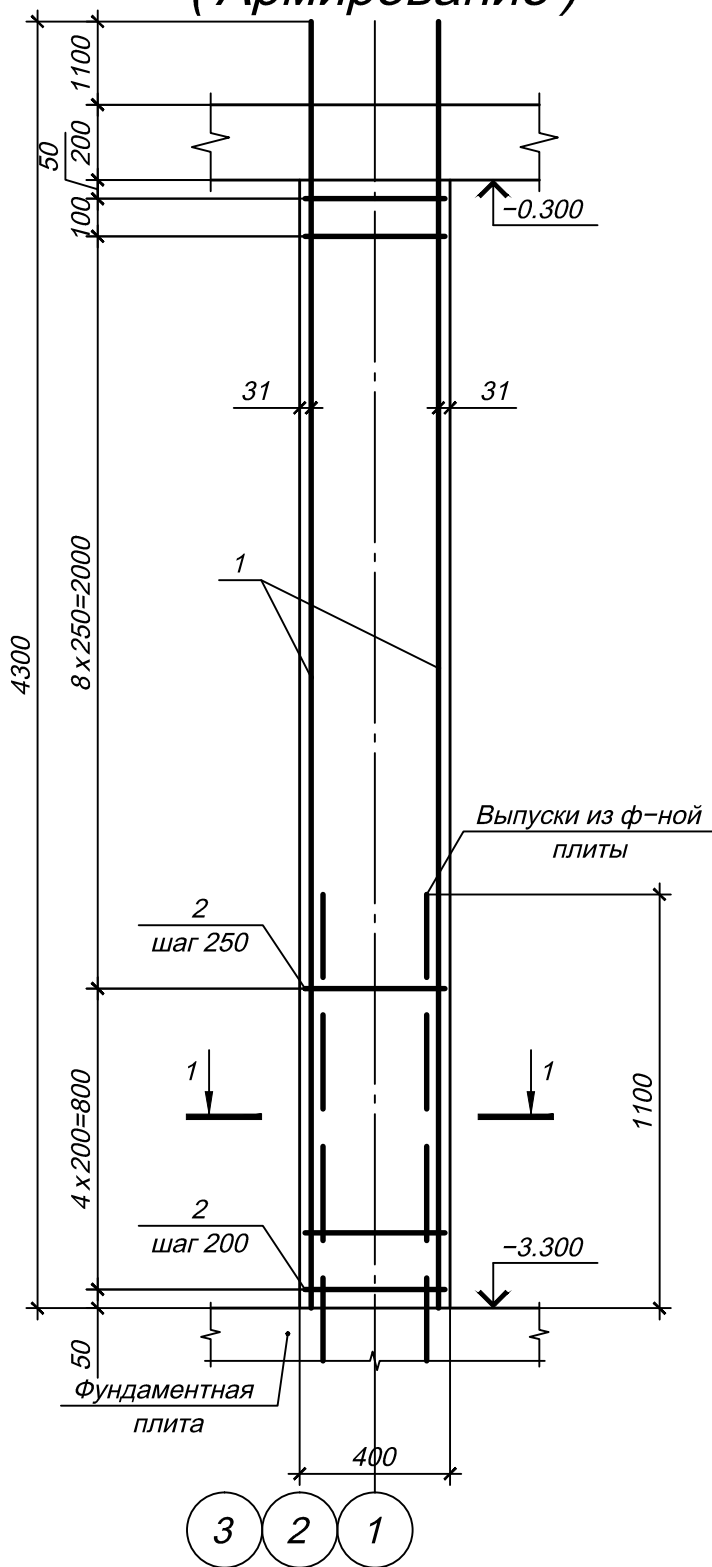
Инв. № подл.



Колонна монолитная Км 0.4  
(Опалубка)



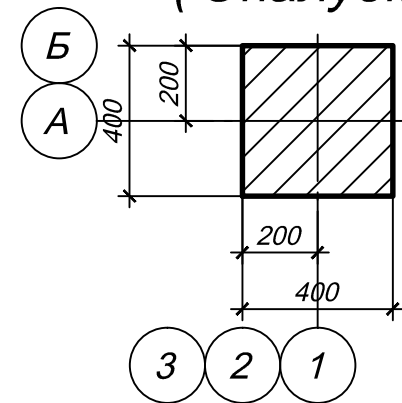
Колонна монолитная Км 0.4  
(Армирование)



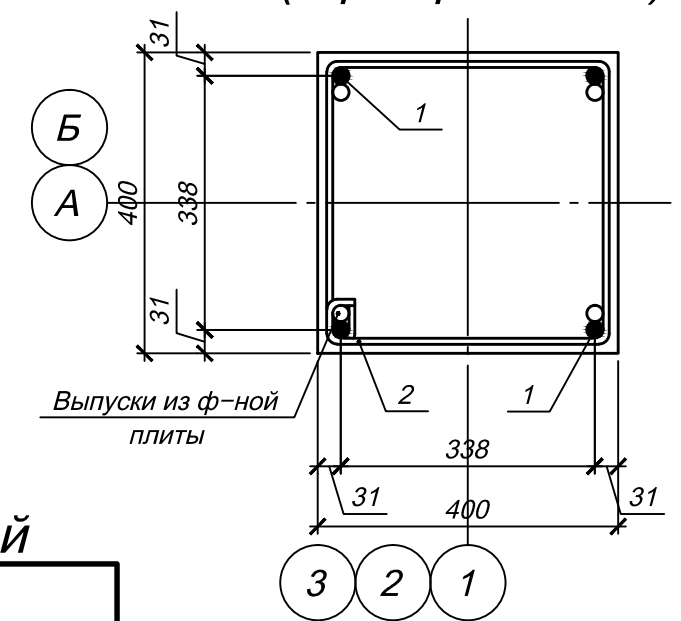
Спецификация элементов

Поз.	Обозначение	Наименование	Кол.	Масса, ед., кг	Примечание
<i>Детали</i>					
1	СТБ 1704-2012	φ22S500, L=4300	4	12.83	
2	СТБ 1704-2012	φ8S240, L=1580	14	0.62	
<i>Материалы</i>					
		Бетон кл. С20/25, м3	0.48		

1-1  
(Опалубка)



1-1  
(Армирование)



Ведомость деталей

Поз.	Эскиз
2	

Ведомость расхода стали, кг

Марка элемента	Изделия арматурные				Всего
	Арматура класса				
	S240		S500		
	СТБ 1704-2012	φ8	Итого	Итого	
Км0.4	8.68	8.68	51.32	51.32	60.0

02.13-01-КЖ0.2

Изм.	Кол. уч.	Лист	№ док.	Подп.	Дата	Строительство усадебного индивидуального жилого дома, хозяйственных строений и багоустройство территории В.А. Дризголовича в КИЗ "Тычины", переулок 16, дом 9.		
Директор		Дризголович			05.15	Стадия	Лист	Листов
Разраб.		Орловский			05.15	С	8	
Н.контр.		Орловский			05.15	Колонна монолитная Км0.4 (Опалубка, армирование)		ЧП "ЭйрКорп"

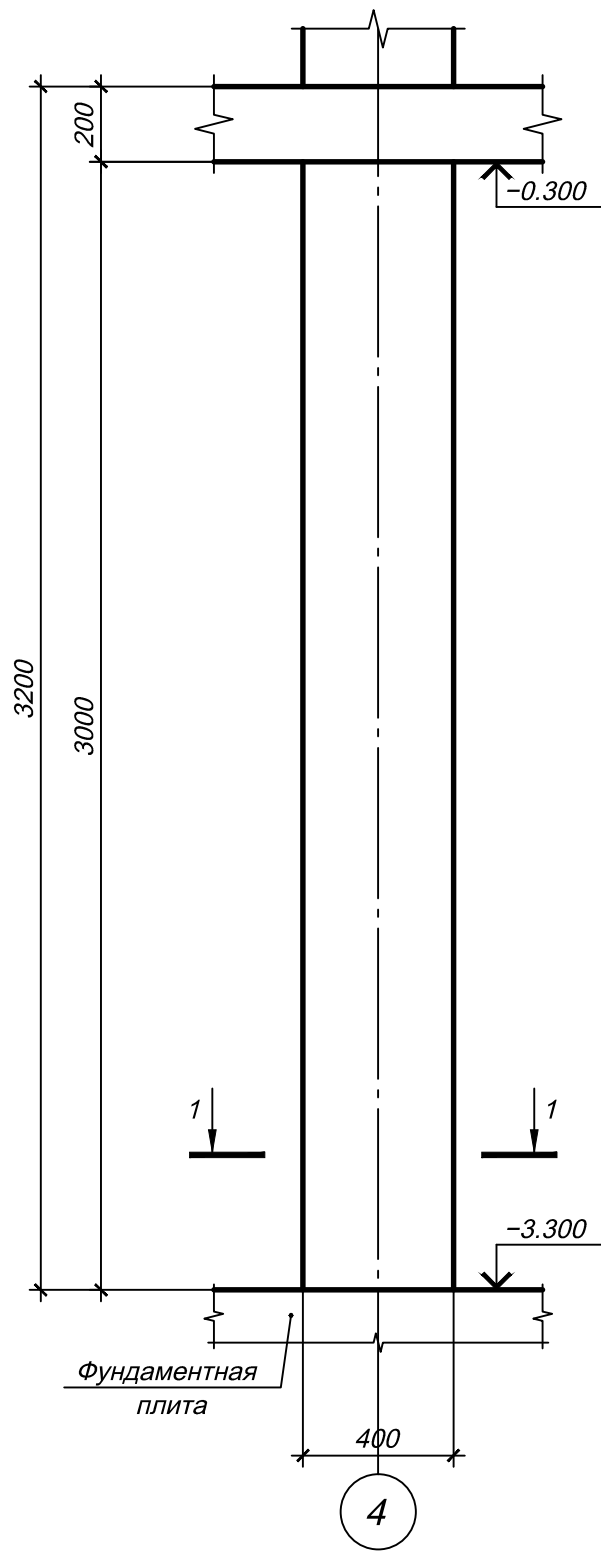
Согласовано

Взам. инв. №

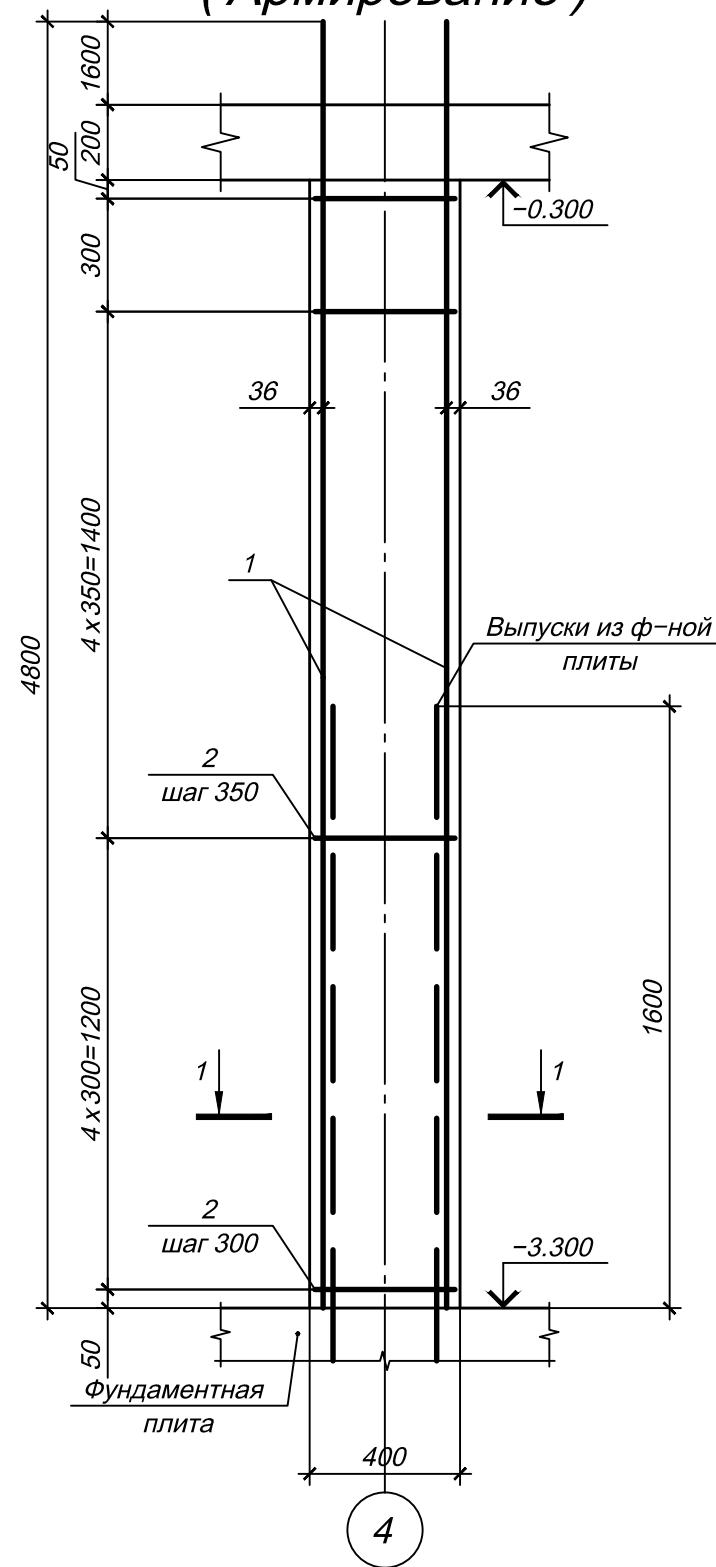
Подп. и дата

Инв. № подл.

Колонна монолитная Км 0.5  
(Опалубка)



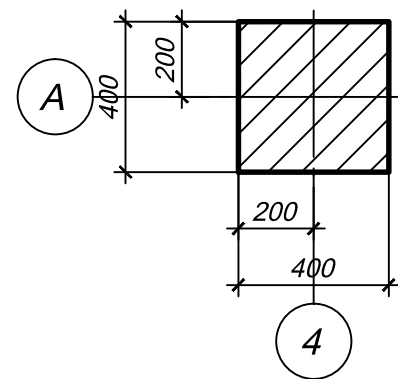
Колонна монолитная Км 0.5  
(Армирование)



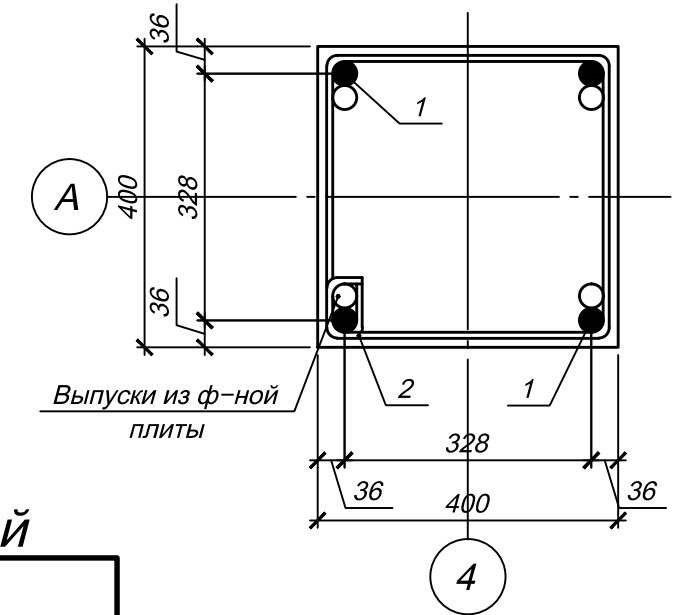
Спецификация элементов

Поз.	Обозначение	Наименование	Кол.	Масса, ед., кг	Примечание
<i>Детали</i>					
1	СТБ 1704-2012	φ32S500, L=4800	4	30.30	
2	СТБ 1704-2012	φ8S240, L=1780	10	0.70	
<i>Материалы</i>					
		Бетон кл. С20/25, м3	0.48		

1-1  
(Опалубка)



1-1  
(Армирование)



Ведомость деталей

Поз.	Эскиз
2	

Ведомость расхода стали, кг

Марка элемента	Изделия арматурные				Всего
	Арматура класса				
	S240		S500		
	СТБ 1704-2012	φ8	Итого	Итого	
Км0.5	7.00	7.00	121.20	121.20	128.20

02.13-01-КЖ0.2

Строительство усадебного индивидуального жилого дома, хозяйственных строений и багоустройство территории В.А. Дризголовича в КИЗ "Тычины", переулок 16, дом 9.

Изм.	Кол. уч.	Лист	№ док.	Подп.	Дата
Директор		Дризголович			05.15
Разраб.		Орловский			05.15
Н.контр.		Орловский			05.15

Стадия	Лист	Листов
С	9	

Колонна монолитная Км0.5  
(Опалубка, армирование)

ЧП "ЭйрКорп"

Согласовано

Взам. инв. №

Подп. и дата

Инв. № подл.