

*Строительство усадебного
индивидуального жилого дома,
хозяйственных строений и
благоустройство территории
В.А. Дризголовича в КИЗ "Тычины",
переулок 16, дом 9*

Объект: 02.13-01-КЖ 0.1

Конструкции железобетонные ниже отм. ± 0.000 .

г. Солигорск 2015 г.

Ведомость рабочих чертежей основного комплекта –КЖ0.1

Лист	Наименование	Примечание
1	Общие данные	
2	Плита фундаментная ПФм1 (опалубка)	
3	Разрез 1-1...2-2	
4	Плита фундаментная ПФм1 (Схема раскладки основной нижней арматуры)	
5	Плита фундаментная ПФм1 (Схема раскладки дополнительной нижней арматуры вдоль буквенных осей)	
6	Плита фундаментная ПФм1 (Схема раскладки дополнительной нижней арматуры вдоль цифровых осей)	
7	Плита фундаментная ПФм1 (Схема раскладки основной верхней арматуры)	
8	Плита фундаментная ПФм1 (Схема раскладки дополнительной верхней арматуры вдоль буквенных осей)	
9	Плита фундаментная ПФм1 (Схема раскладки дополнительной верхней арматуры вдоль цифровых осей)	
10	Плита фундаментная ПФм1 (Схема раскладки поперечной арматуры)	
11	Плита фундаментная ПФм1 (Схема арматурных выпусков колонн)	
12	Плита фундаментная ПФм1 (Выпуски колонн В1...В5)	
13	Плита фундаментная ПФм1 (Схема раскладки поддерживающей арматуры)	

1. Общие указания

Проект разработан для следующих условий строительства :

- II в климатический подрайон Республики Беларусь с обычными геологическими условиями
- расчетная температура наружного воздуха -26°C ;
- нормативная снеговая нагрузка -80 кгс/м^2 ;
- нормативный скоростной напор ветра -23 кгс/м^2 ;
- уровень ответственности здания –II (нормальный) по ГОСТ 27751–88;
- класс сложности здания по СТБ 2331–2014 – К4;
- степень огнестойкости – IV по ТКП 45–2.02–142–2011 ;
- класс по функциональной пожарной опасности Ф 1.4 по ТКП 45–2.02–142–2011 ;

2. Конструктивные решения

Рабочие чертежи марки КЖ0.1 разработаны на основании исходных данных , чертежей марки АР , а также на основании :

- СНБ 5.03.01–02 " Бетонные и железобетонные конструкции "
- СНиП 2.01.07–85 "Нагрузки и воздействия "
- ТКП 45–2.01–111–2008 "Защита строительных конструкций от коррозии "
- ТКП 45–5.01–254–2012 " Основания и фундаменты зданий и сооружений "
- ТКП 45.1.03–161–2009 " Организация строительного производства "
- ТКП 45–1.03–40(44)–2006 " Безопасность труда в строительстве "
- ТКП 45–5.08–75–2007 " Изоляционные покрытия . Правила устройства "
- ТКП 45–5.03–131–2009 " Монолитные бетонные и ж/б конструкции . Правила возведения "
- ТКП 45–5.03–20–2006 " Монолитные каркасные здания . Правила возведения "

За относительную отметку ± 0.000 принят уровень чистого пола 1–го этажа здания , что соответствует абсолютной отм . $+1.600$.

В качестве фундамента запроектирована монолитная ж/б плита переменной толщины 250 и 400 мм из бетона класса С 20/25, F100, W4. Под плитой выполнить подготовку из бетона класса С 8/10, F100 толщиной 100 мм.

По данным инженерно – геологических изысканий , выполненных в 2014 г. , ООО "ГеоСтройИзыскание " основанием фундаментов будут служить грунты со следующими нормативными характеристиками : ИГЭ –2 – супесь моренная прочная $\gamma_n = 21.7\text{ кН/м}^3$; $S_n = 0.034\text{ МПа}$; $\phi_n = 28^{\circ}$; $E = 22\text{ МПа}$; Грунтовые воды вскрыты на абсолютной отм . $-5.6...-5.7\text{ м}$.

Фундаменты запроектированы в соответствии ТКП 45–5.01–254–2012 " Основания и фундаменты зданий и сооружений "

Грунты основания должны быть защищены от увлажнения поверхностными водами , а также от промерзания в период строительства . Устройство фундаментов на мерзлый грунт не допускается .

Обратную засыпку пазух фундаментов и основания под полы вести местным ненабухающим грунтом с послойным трамбованием слоями толщиной не более 30 см и доведением до коэффициента уплотнения $K_{сот} = 0,95$ согласно П 16–03 к СНБ 5.01.01–99.

Горизонтальную гидроизоляцию ГГИ 1 на отм . $-3.450, -3.330$ в местах примыкания стен подвала к фундаментам выполнить из слоя материала марки Г –СХ –БЭ –М/П –4.5 СТБ 1107–98, по выровненному основанию из цементно –песчаного раствора М 100, вертикальную гидроизоляцию ВГИ 1 стен подвала выполнить обмазкой за 2 раза гидроизоляционной мастикой МБЭ "Гидромаст" СТБ 1262–2001.

Работы вести согласно ППР и в соответствии с требованиями ТКП 45–5.03–131–2009. Защитный слой для нижней арматуры плиты обеспечивать специальными пластмассовыми фиксаторами .

Пересечение стержней взаимно перпендикулярных направлений вязать арматурной проволокой .

Предельное отклонение размеров на устройство опалубки , установку арматуры , закладных деталей и выпусков арматуры не должны превышать величин , указанных в таблицах ТКП 45–5.03–131–2009.

Уход за свежеложенной бетонной смесью вести в соответствии с требованиями ТКП 45–5.03–131–2009.

Проект выполнен для производства работ в летнее время . При производстве работ в зимнее время разработать мероприятия по прогреву бетона до набора не менее 80% прочности .

Перечень работ оформляемых актами на скрытые работы :

- арматурные работы (армирование плиты) .
- бетонные работы (бетонирование плиты) .

Ведомость ссылочных и прилагаемых документов

Обозначение	Наименование	Примечание
<u>Ссылочные документы</u>		
СТБ 1704–2012	Арматура ненапрягаемая для железобетонных конструкций	
СНБ 5.03.01–02	Бетонные и железобетонные конструкции	
СТБ 1035–96*	Смеси бетонные	
СТБ 2174–2011	Изделия арматурные сварные для железобетонных конструкций	
ТКП 45–5.03–131–2009	Монолитные бетонные и ж/б конструкции. Правила возведения	
ТКП 45–5.03–20–2006	Монолитные каркасные здания. Правила возведения	
ТКП 45–2.01–111–2008	Защита строительных конструкций от коррозии	
ТКП 45–5.01–254–2012	Основания и фундаменты зданий и сооружений	
ТКП 45–1.03–40(44)–2006	Безопасность труда в строительстве	

Технические решения , принятые в рабочих чертежах , соответствуют требованиям экологических , санитарно – гигиенических , противопожарных и других действующих норм и правил и обеспечивают безопасную для жизни и здоровья людей эксплуатацию объекта при соблюдении предусмотренных рабочими чертежами мероприятий

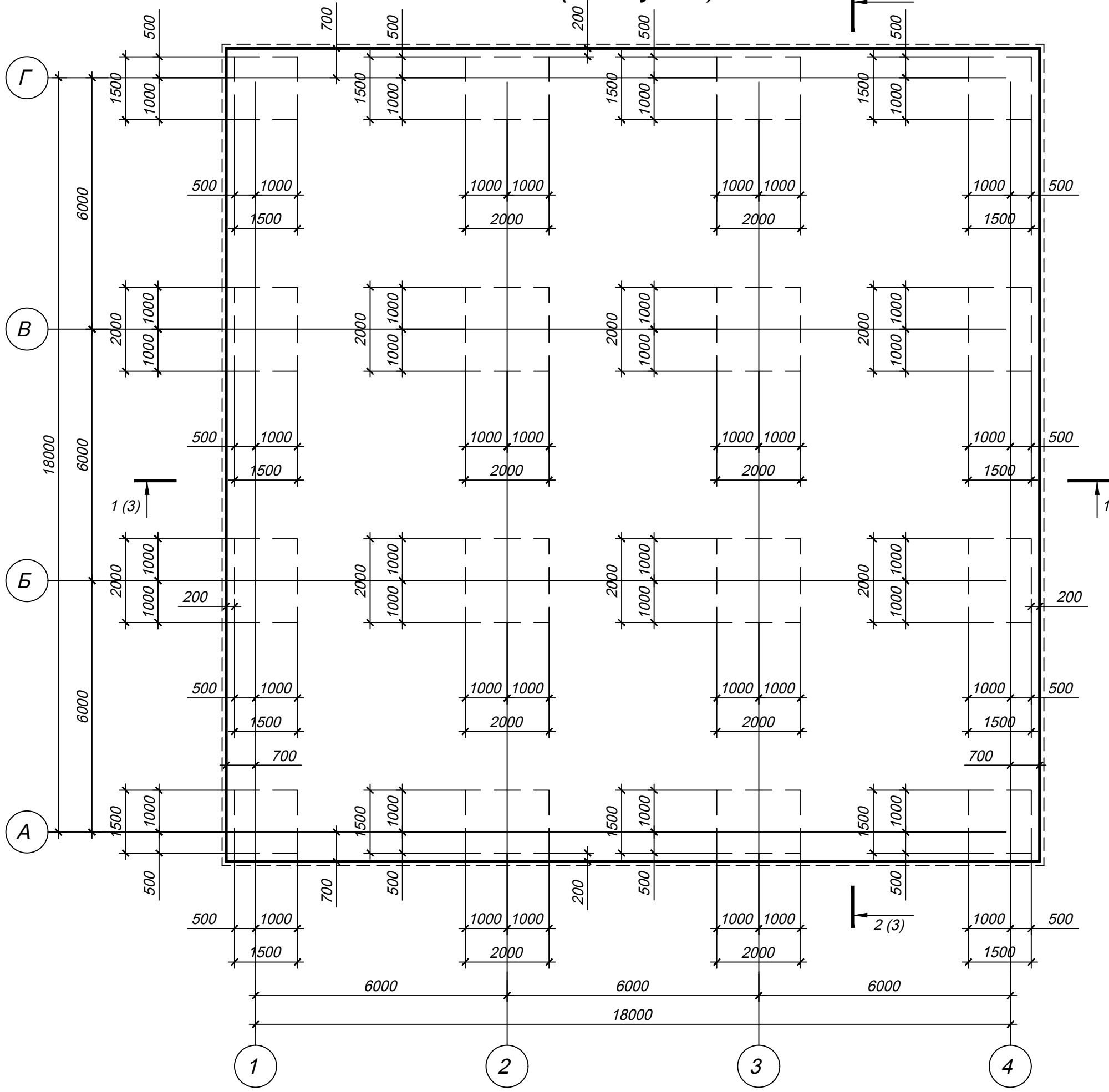
Главный инженер проекта _____ / Дризголович В.А. /

02.13–01–КЖ0.1

Строительство усадебного индивидуального жилого дома , хозяйственных строений и благоустройство территории В.А. Дризголовича в КИЗ "Тычины", переулок 16, дом 9.

Изм.	Кол.уч.	Лист	№ док.	Подп.	Дата	Стадия	Лист	Листов
Директор		Дризголович			05.15	С	1	13
Разраб.		Орловский			05.15			
Н.контр.		Орловский			05.15	Общие данные		ЧП "ЭйрКорп"

Плита фундаментная ПФм 1 (опалубка)



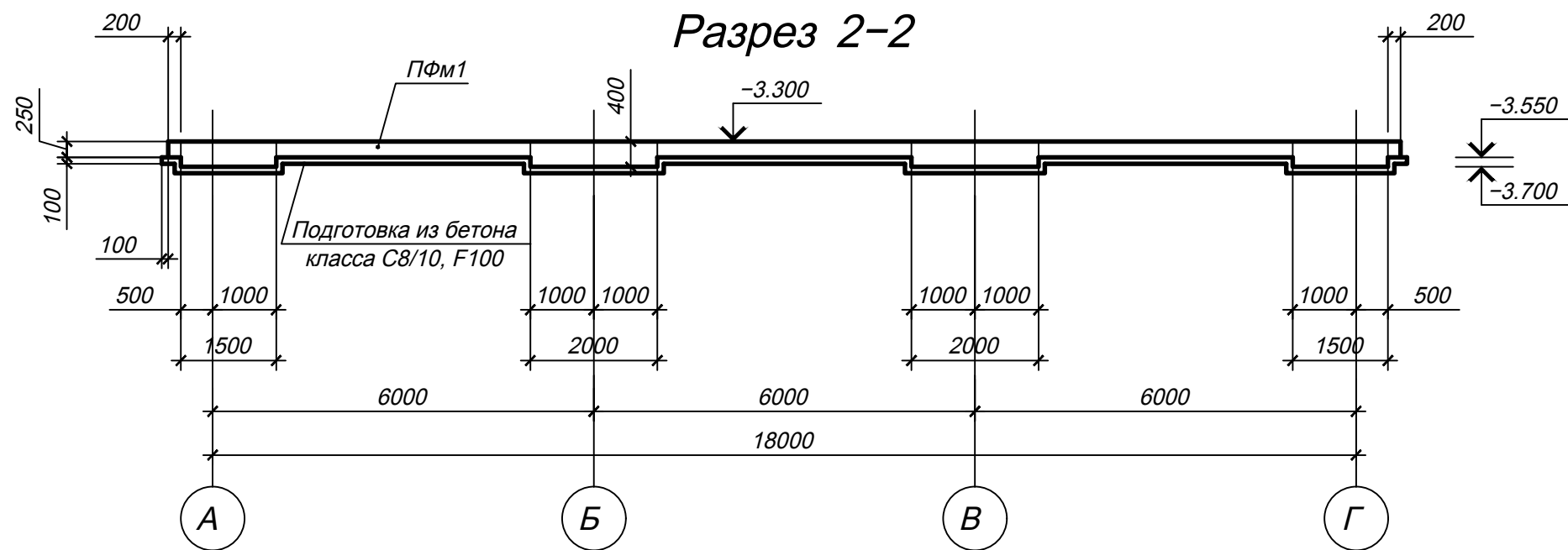
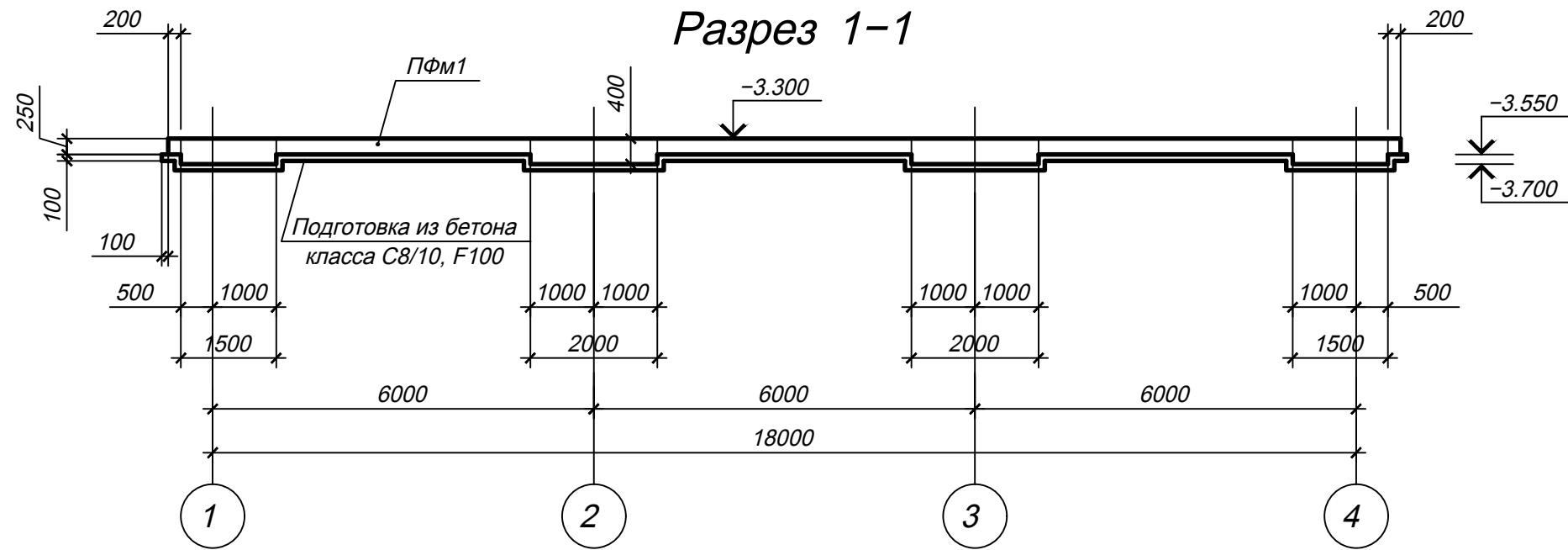
Ведомость расхода стали, кг

Марка элемента	Изделия арматурные														Всего
	Арматура класса														
	S240				S500										
	СТБ 1704-2012				СТБ 1704-2012										
	φ 6	φ 10	φ 14	Итого	φ 10	φ 14	φ 16	φ 18	φ 22	φ 25	φ 28	φ 32	φ 36	Итого	
ПФм1	58.88	395.32	150.88	605.08	5029.28	2591.87	48.80	473.37	90.60	5494.96	181.56	89.12	1310.36	15014.24	15915.0

1. Общие указания см. л. 1
2. Данный лист читать совместно с л. 3

02.13-01-КЖО.1					
Строительство усадебного индивидуального жилого дома, хозяйственных строений и благоустройство территории В.А. Дризголовича в КИЗ "Тычины", переулок 16, дом 9.					
Изм.	Кол. уч.	Лист	№ док.	Подп.	Дата
Директор		Дризголович			05.15
Разраб.		Орловский			05.15
Н.контр.		Орловский			05.15
Плита фундаментная ПФм1 (опалубка)					ЧП "ЭйрКорп"

Согласовано				
Взам. инв. №				
Подп. и дата				
Инв. № подл.				



1. Общие указания см. л. 1
2. Данный лист читать совместно с л. 2

						02.13-01-КЖО.1					
						Строительство усадебного индивидуального жилого дома, хозяйственных строений и благоустройство территории В.А. Дризголовича в КИЗ "Тычины", переулок 16, дом 9.					
Изм.	Кол.уч.	Лист	№ док.	Подп.	Дата	Стадия	Лист	Листов			
Директор		Дризголович			05.15				С	3	
Разраб.		Орловский			05.15						
Н.контр.		Орловский			05.15	Разрез 1-1...2-2		ЧП "ЭйрКорп"			

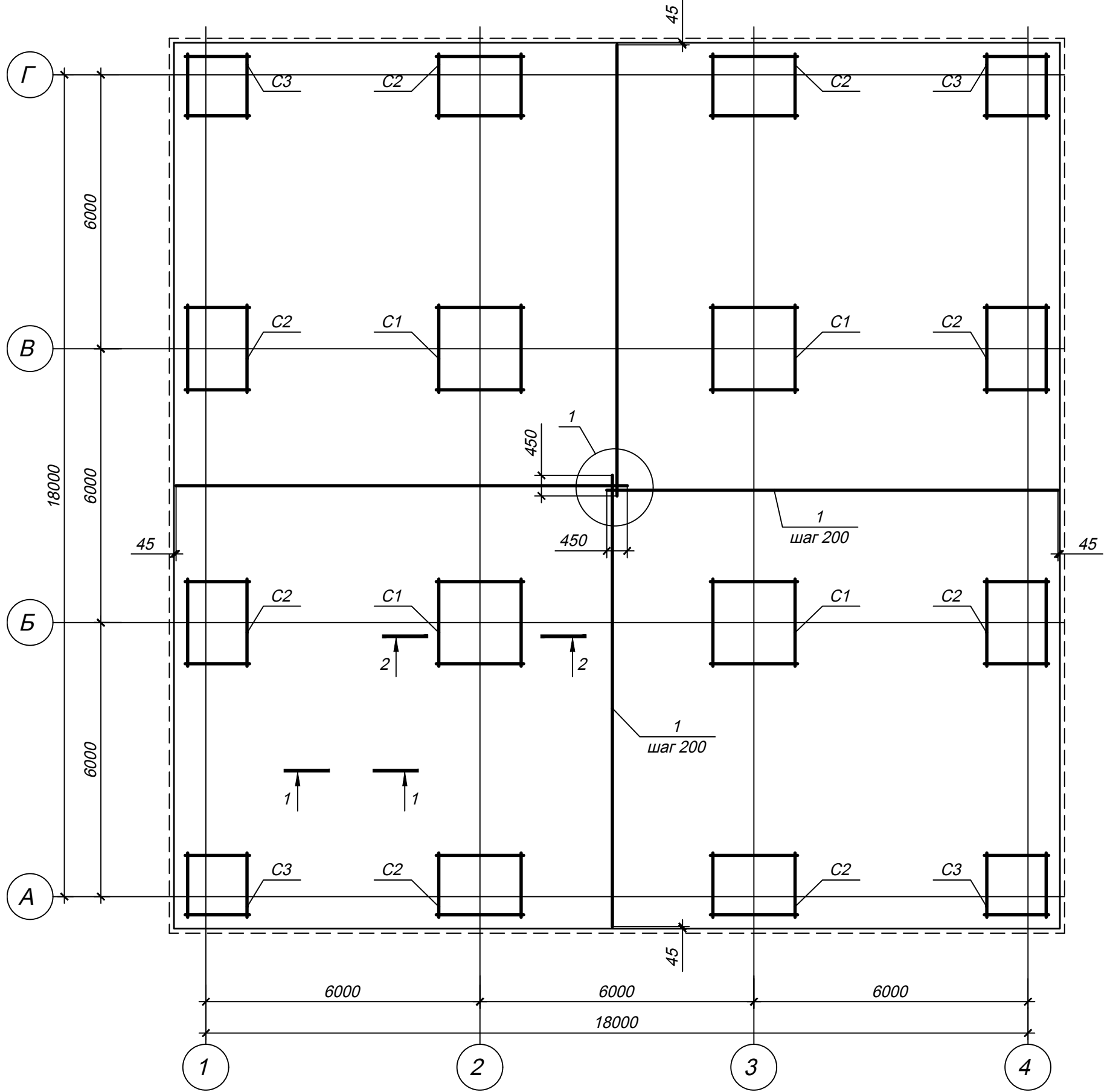
Согласовано

Взам. инв. №

Подп. и дата

Инв. № подл.

Плита фундаментная ПФм 1 (Схема раскладки основной нижней арматуры)



Спецификация элементов нижнего армирования ПФм 1

Поз.	Обозначение	Наименование	Кол.	Масса, ед., кг	Примечание
Детали				8954.12	
1	СТБ 1704-2012	φ 10S500, L=9880	388	6.10	
2	СТБ 1704-2012	φ 25S500, L=1650	186	6.36	
3	СТБ 1704-2012	φ 25S500, L=3000	220	11.56	
4	СТБ 1704-2012	φ 25S500, L=400	8	1.54	
5	СТБ 1704-2012	φ 36S500, L=1000	164	7.99	
6	СТБ 1704-2012	φ 25S500, L=3500	52	13.49	
7	СТБ 1704-2012	φ 25S500, L=2250	48	8.67	
8	СТБ 1704-2012	φ 25S500, L=3900	28	15.03	

02.13-01-КЖО.1

Строительство усадебного индивидуального жилого дома, хозяйственных строений и благоустройство территории В.А. Дризголовича в КИЗ "Тычины", переулок 16, дом 9.

Изм.	Кол. уч.	Лист	№ док.	Подп.	Дата	Стадия	Лист	Листов
						С	4	
Директор			Дризголович		05.15			
Разраб.			Орловский		05.15			
Н.контр.			Орловский		05.15			

Плита фундаментная ПФм 1
(Схема раскладки основной нижней арматуры)

ЧП "ЭйрКорп"

Согласовано

Инв. № подл. | Подп. и дата | Взам. инв. №

1. Общие указания см. л. 1
2. Данный лист читать совместно с л. 5,6

Плита фундаментная ПФМ 1

(Схема раскладки дополнительной нижней арматуры вдоль буквенных осей)

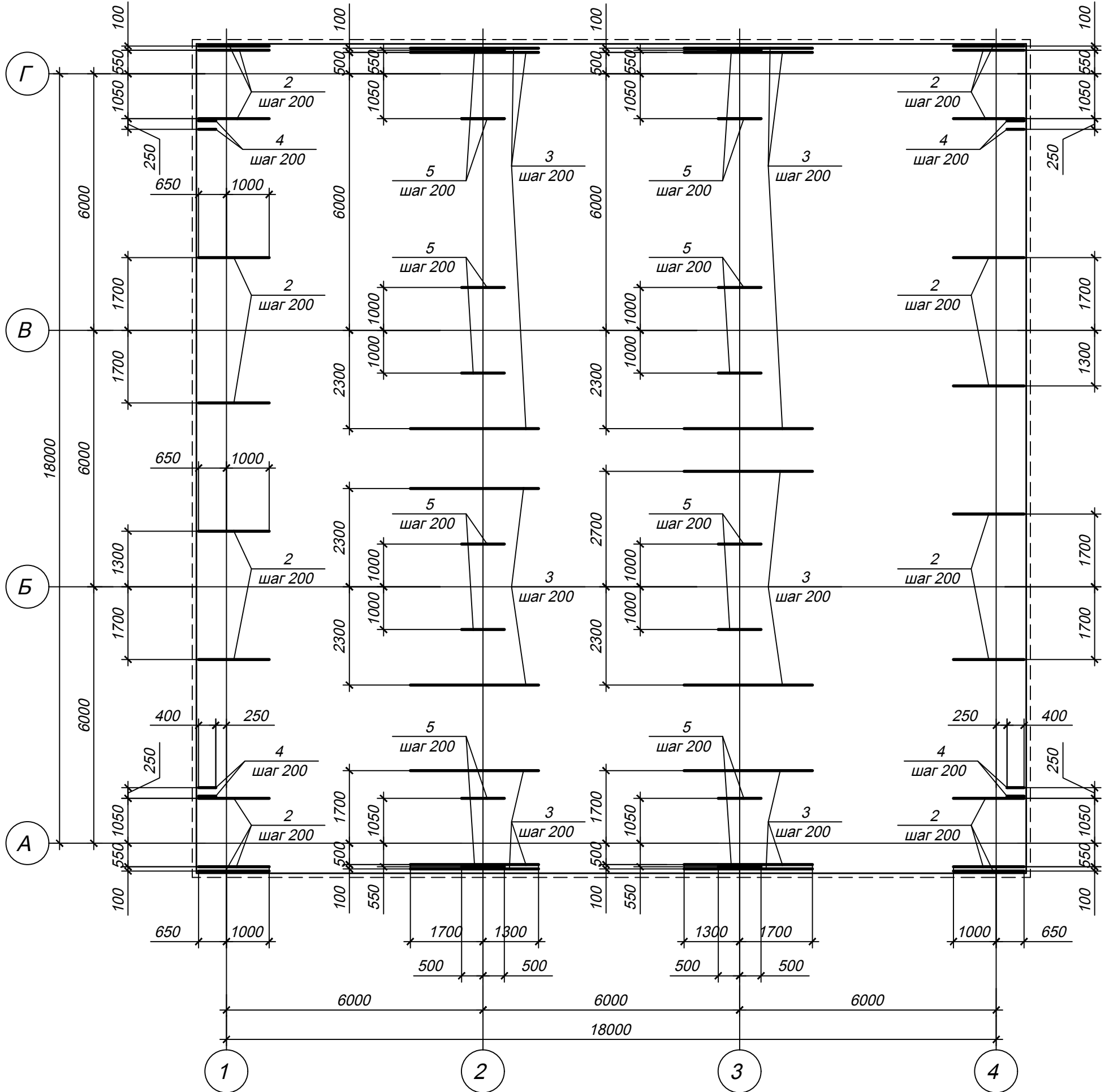
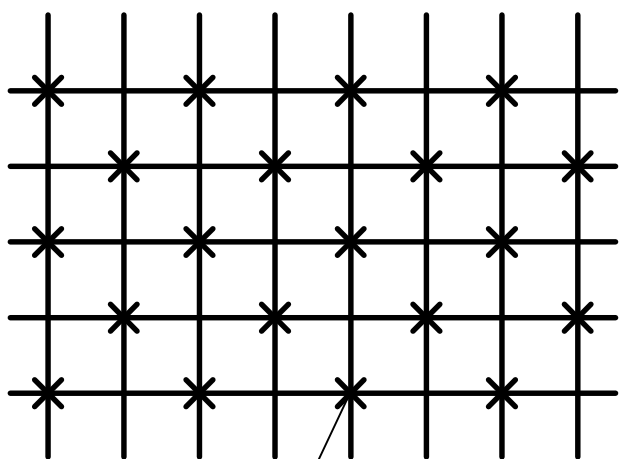


Схема вязки арматуры



Проволока 1.2-П-О-Ч
по ГОСТ 3282-74*

Спецификация элементов нижнего армирования ПФМ1

Поз.	Обозначение	Наименование	Кол.	Масса, ед., кг	Примечание
Сборочные единицы					
C1	ГОСТ 23279-85	Сетка 4С $\frac{10 S 500-200}{10 S 500-200}$ 191x191 $\frac{55}{55}$	4	23.55	
C2	ГОСТ 23279-85	Сетка 4С $\frac{10 S 500-200}{10 S 500-200}$ 142x191 $\frac{55}{10}$	8	18.18	
C3	ГОСТ 23279-85	Сетка 4С $\frac{10 S 500-200}{10 S 500-200}$ 142x142 $\frac{10}{10}$	4	14.01	

02.13-01-КЖО.1

Строительство усадебного индивидуального жилого дома, хозяйственных строений и благоустройство территории В.А. Дризголовича в КИЗ "Тычины", переулок 16, дом 9.

Изм.	Кол. уч.	Лист	№ док.	Подп.	Дата	Стадия	Лист	Листов
Директор		Дризголович			05.15			
Разраб.		Орловский			05.15			
Н.контр.		Орловский			05.15			

ЧП "ЭйрКорп"

Плита фундаментная ПФМ1
(Схема раскладки дополнительной нижней арматуры вдоль буквенных осей)

Согласовано

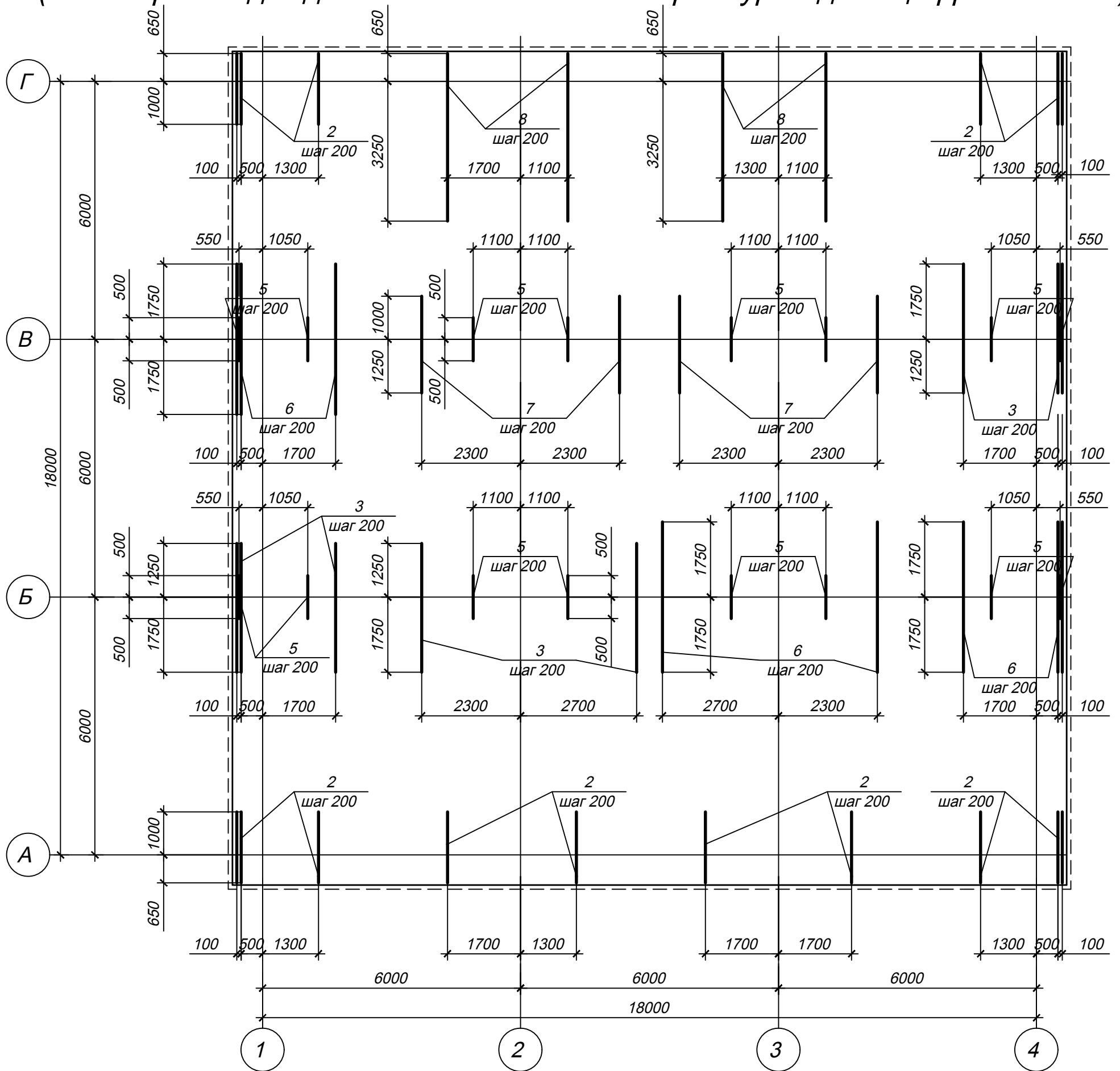
Взам. инв. №

Подп. и дата

Инв. № подл.

- Общие указания см. л. 1
- Данный лист читать совместно с л. 4, 6

Плита фундаментная ПФм 1 (Схема раскладки дополнительной нижней арматуры вдоль цифровых осей)



Согласовано

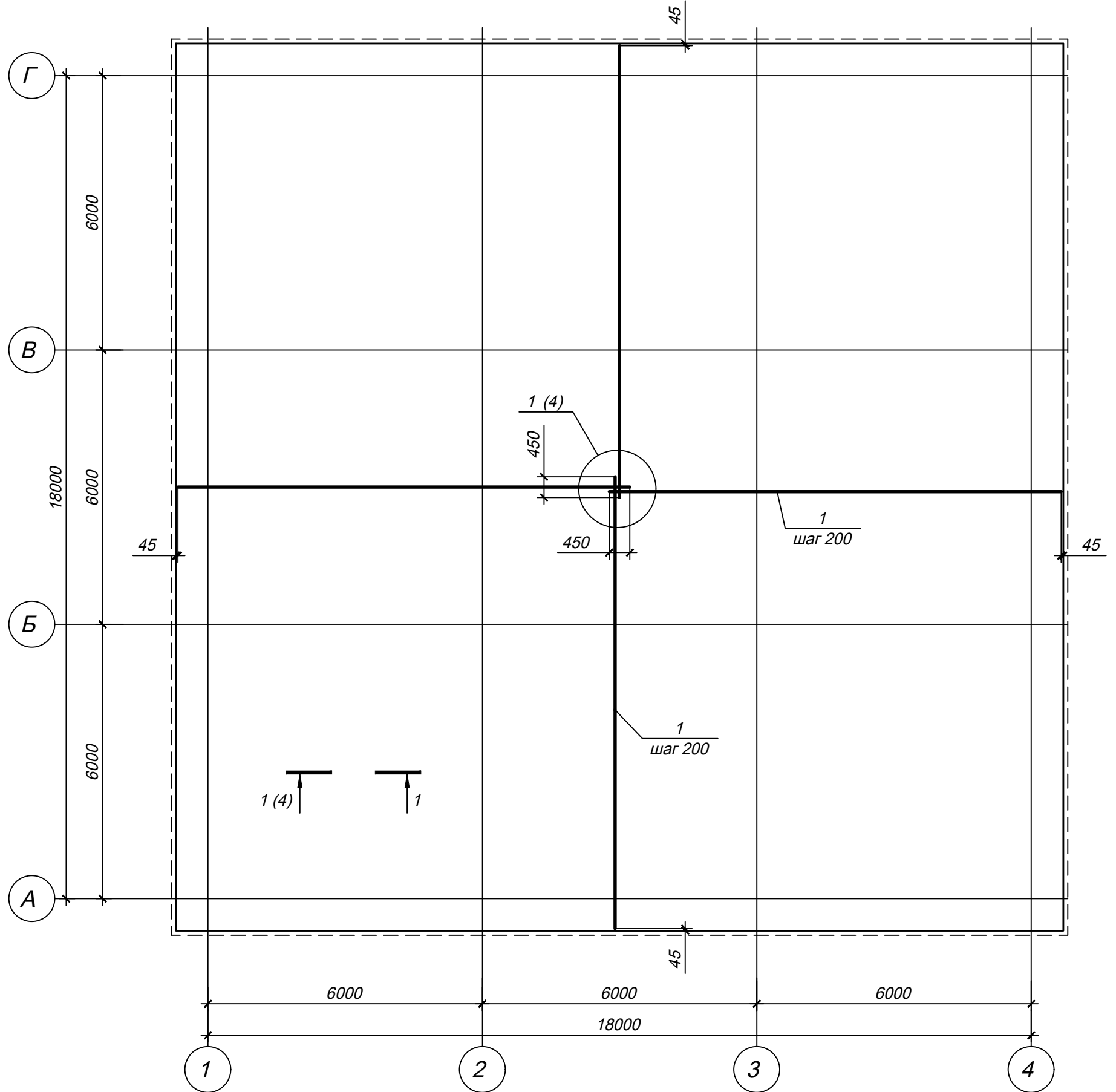
Инв. № подл.	Подп. и дата	Взам. инв. №	
--------------	--------------	--------------	--

1. Общие указания см. л. 1
2. Данный лист читать совместно с л. 4,5

02.13-01-КЖО.1					
Строительство усадебного индивидуального жилого дома, хозяйственных строений и благоустройство территории В.А. Дризголовича в КИЗ "Тычины", переулок 16, дом 9.					
Изм.	Кол. уч.	Лист	№ док.	Подп.	Дата
Директор		Дризголович			05.15
Разраб.		Орловский			05.15
Н.контр.		Орловский			05.15
				Стадия	Лист
				С	6
				ЧП "ЭйрКорп"	

Плита фундаментная ПФм 1
(Схема раскладки дополнительной нижней арматуры вдоль цифровых осей)

Плита фундаментная ПФМ 1 (Схема раскладки основной верхней арматуры)



Спецификация элементов верхнего армирования ПФМ 1

Поз.	Обозначение	Наименование	Кол.	Масса, ед., кг	Примечание
Детали				4578.46	
1	СТБ 1704-2012	φ 10S500, L=9880	388	6.10	
2	СТБ 1704-2012	φ 14S500, L=4000	188	4.83	
3	СТБ 1704-2012	φ 14S500, L=4500	106	5.44	
4	СТБ 1704-2012	φ 14S500, L=2500	21	3.02	
5	СТБ 1704-2012	φ 14S500, L=3500	102	4.23	
6	СТБ 1704-2012	φ 14S500, L=3000	5	3.62	
7	СТБ 1704-2012	φ 18S500, L=2000	50	4.0	
8	СТБ 1704-2012	φ 18S500, L=500	14	1.0	

02.13-01-КЖО.1

Строительство усадебного индивидуального жилого дома, хозяйственных строений и благоустройство территории В.А. Дризголовича в КИЗ "Тычины", переулок 16, дом 9.

Изм.	Кол. уч.	Лист	№ док.	Подп.	Дата	Стадия	Лист	Листов
Директор		Дризголович			05.15			
Разраб.		Орловский			05.15			
Н.контр.		Орловский			05.15			

ЧП "ЭйрКорп"

Плита фундаментная ПФМ 1
(Схема раскладки основной верхней арматуры)

1. Общие указания см. л. 1
2. Данный лист читать совместно с л. 8,9

Согласовано

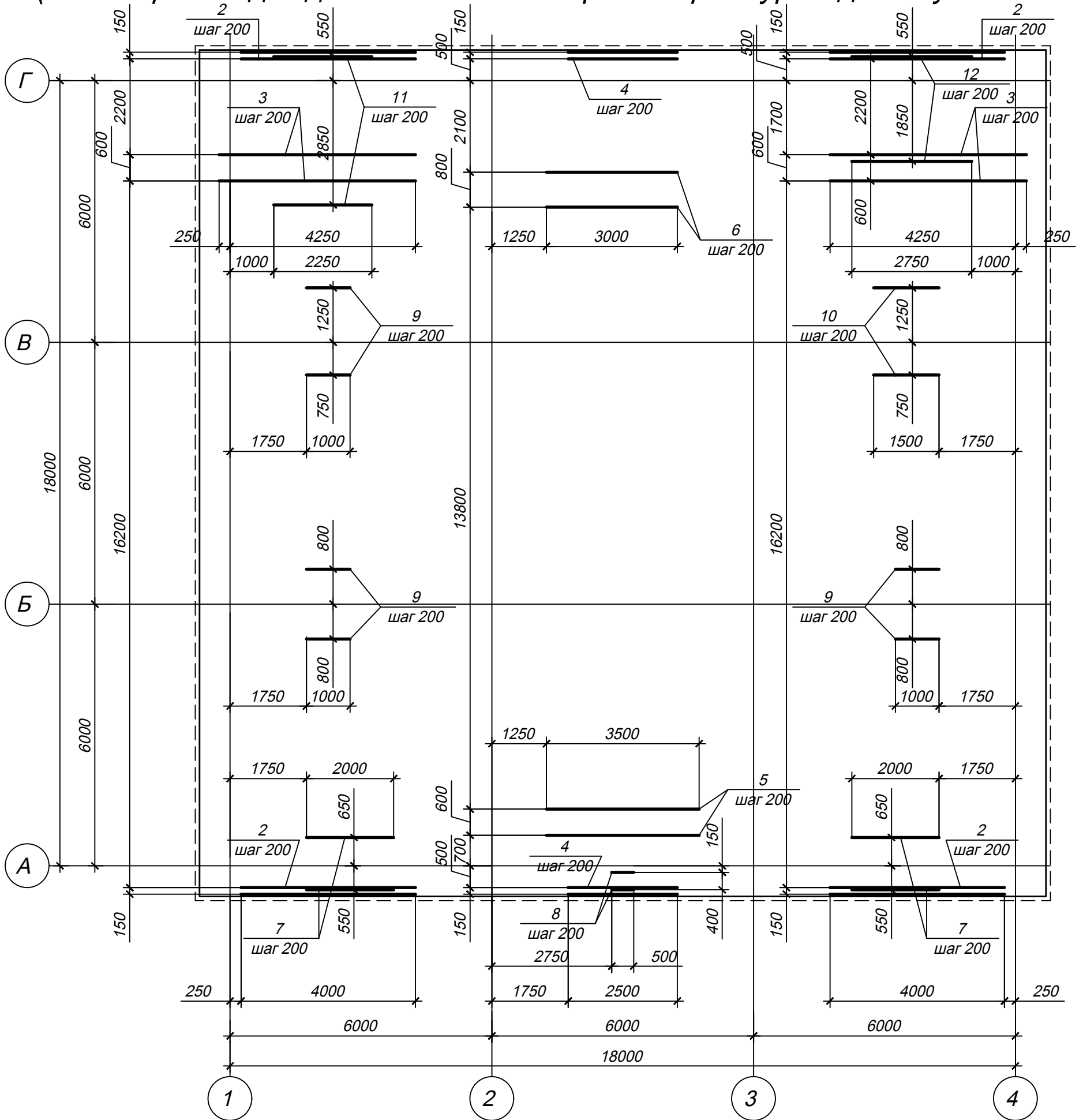
Взам. инб. №

Подп. и дата

Инб. № подл.

Плита фундаментная ПФМ 1

(Схема раскладки дополнительной верхней арматуры вдоль буквенных осей)



Спецификация элементов верхнего армирования ПФМ 1

Поз.	Обозначение	Наименование	Кол.	Масса, ед., кг	Примечание
Детали				853.58	
9	СТБ 1704-2012	φ 18S500, L=1000	37	2.0	
10	СТБ 1704-2012	φ 18S500, L=1500	11	3.0	
11	СТБ 1704-2012	φ 18S500, L=2250	18	4.50	
12	СТБ 1704-2012	φ 18S500, L=2750	13	5.49	
13	СТБ 1704-2012	φ 14S500, L=5650	87	6.83	

02.13-01-КЖО

Строительство усадебного индивидуального жилого дома, хозяйственных строений и благоустройство территории В.А. Дризголовича в КИЗ "Тычины", переулок 16, дом 9.

Изм.	Кол. уч.	Лист	№ док.	Подп.	Дата
Директор		Дризголович			05.15
Разраб.		Орловский			05.15
Н.контр.		Орловский			05.15

Стадия	Лист	Листов
С	8	

Плита фундаментная ПФМ 1
(Схема раскладки дополнительной верхней арматуры вдоль буквенных осей)

ЧП "ЭйрКорп"

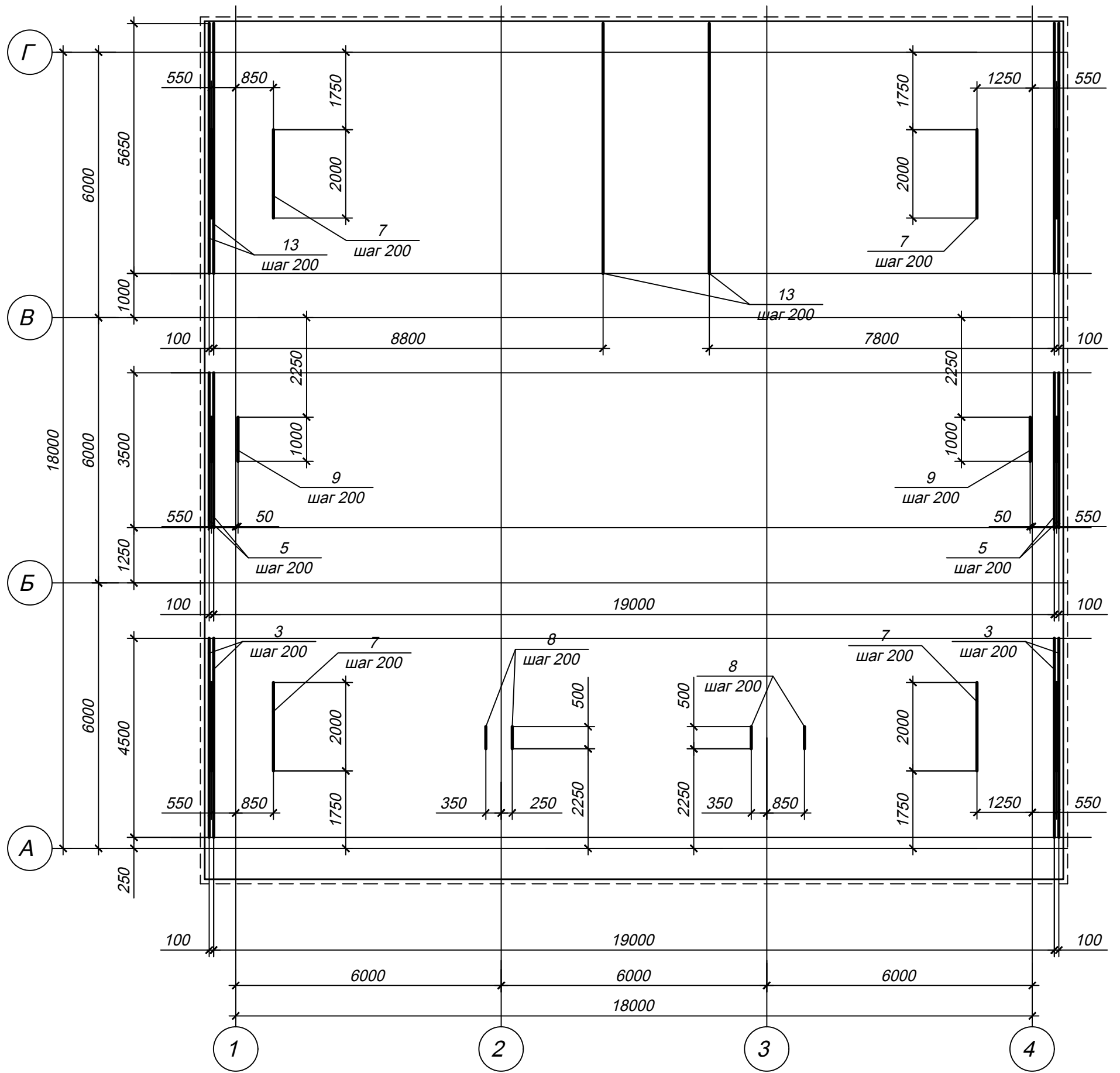
Согласовано

Инв. № подл.	Подп. и дата	Взам. инв. №

1. Общие указания см. л. 1
2. Данный лист читать совместно с л. 7,9

Плита фундаментная ПФм 1

(Схема раскладки дополнительной верхней арматуры вдоль цифровых осей)



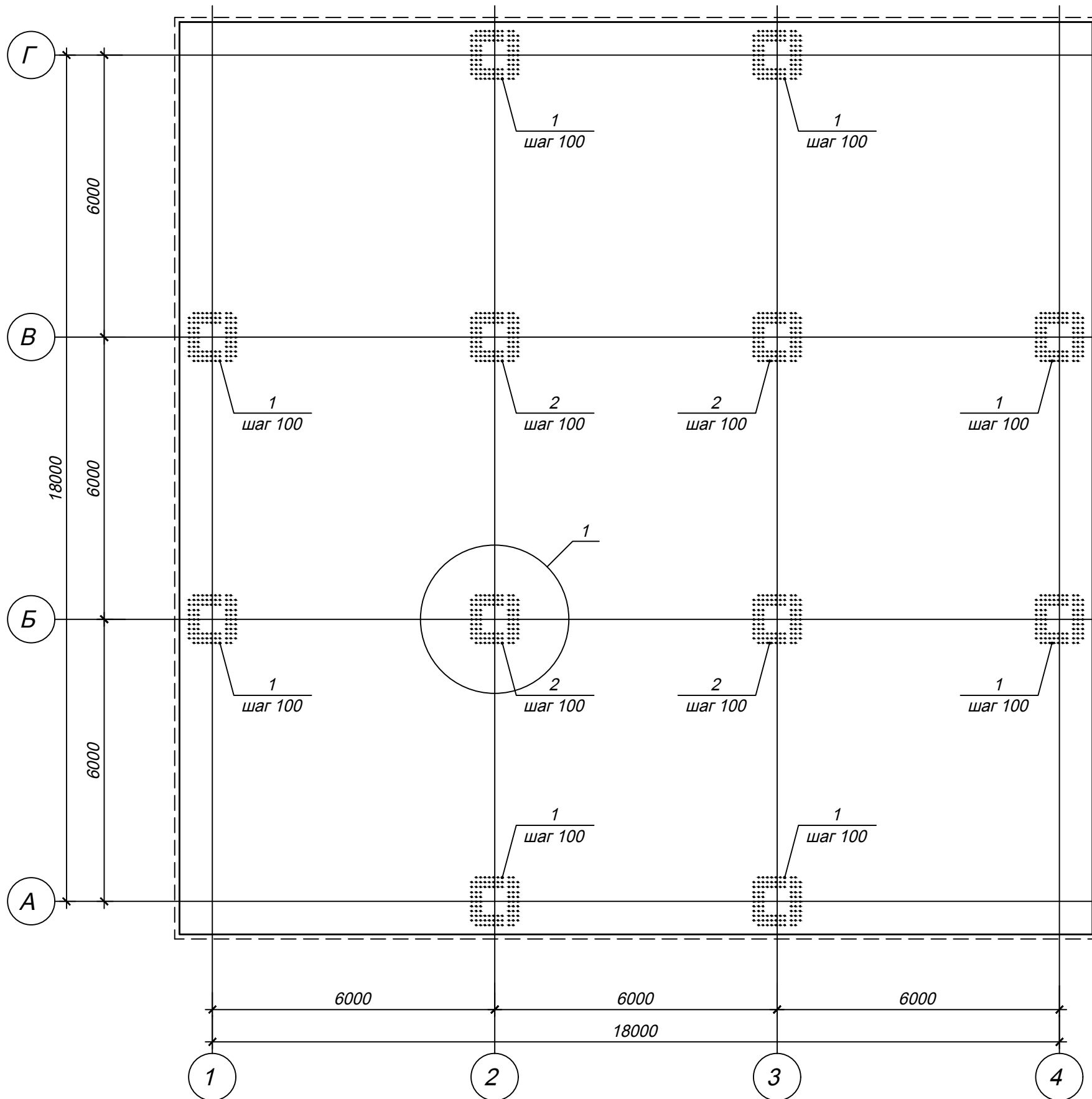
Согласовано

Инд. № подл.	Подп. и дата	Взам. инб. №

- Общие указания см. л. 1
- Данный лист читать совместно с л. 7,8

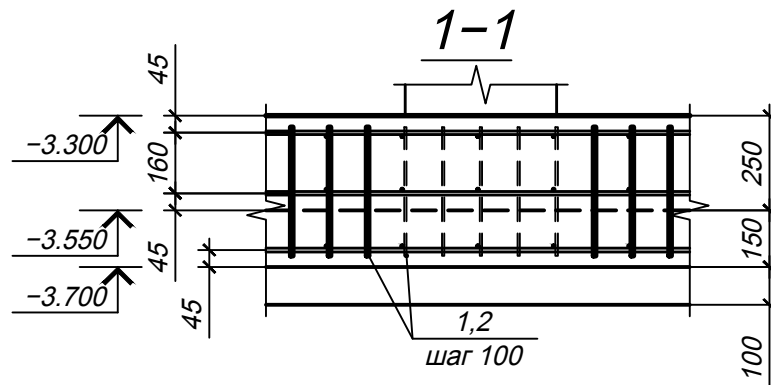
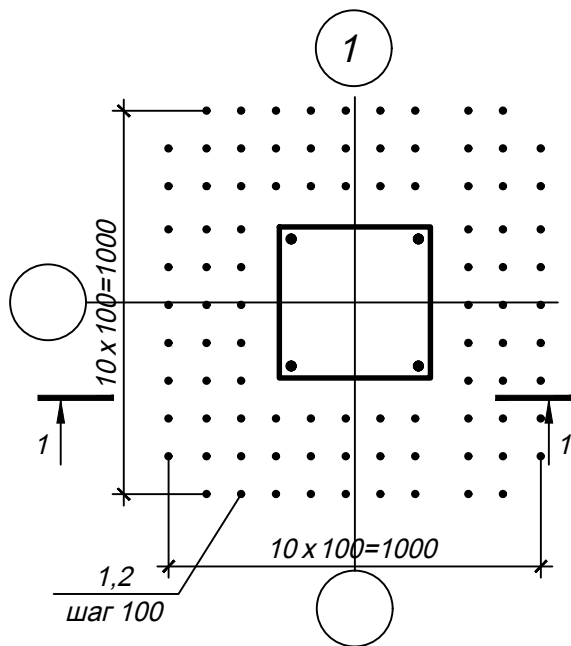
02.13-01-КЖО.1					
Строительство усадебного индивидуального жилого дома, хозяйственных строений и благоустройство территории В.А. Дризголовича в КИЗ "Тычины", переулок 16, дом 9.					
Изм.	Кол. уч.	Лист	№ док.	Подп.	Дата
Директор	Дризголович				05.15
Разраб.	Орловский				05.15
Н.контр.	Орловский				05.15
				Стадия	Лист
				С	9
				Листов	
				Плита фундаментная ПФм1 (Схема раскладки дополнительной верхней арматуры вдоль цифровых осей)	
				ЧП "ЭйрКорп"	

Плита фундаментная ПФм 1 (Схема раскладки поперечной арматуры)



Спецификация элементов поперечного армирования ПФм 1

Поз.	Обозначение	Наименование	Кол.	Масса, ед., кг	Примечание
Детали				209.76	
1	СТБ 1704-2012	φ 6S240, L=340	736	0.08	
2	СТБ 1704-2012	φ 14S240, L=340	368	0.41	



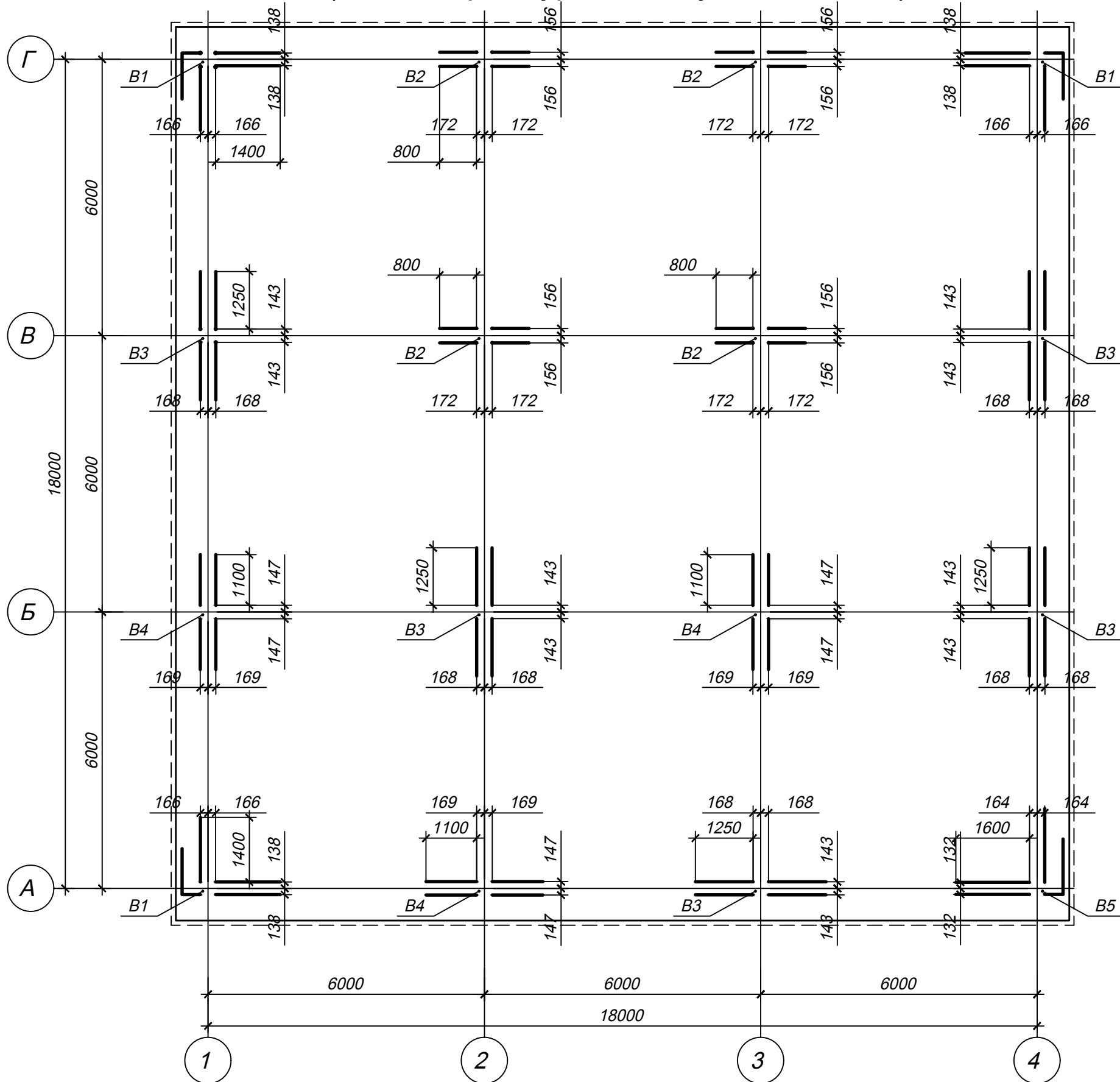
02.13-01-КЖО.1					
Строительство усадебного индивидуального жилого дома, хозяйственных строений и благоустройство территории В.А. Дризголовича в КИЗ "Тычины", переулок 16, дом 9.					
Изм.	Кол. уч.	Лист	№ док.	Подп.	Дата
Директор		Дризголович			05.15
Разраб.		Орловский			05.15
Н.контр.		Орловский			05.15
				Стадия	Лист
				С	10
Плита фундаментная ПФм 1 (Схема раскладки поперечной арматуры)				ЧП "ЭйрКорп"	

1. Общие указания см. л. 1
2. Данный лист читать совместно с л. 4...9

Согласовано

Инв. № подл.	Взам. инв. №	Подп. и дата	
--------------	--------------	--------------	--

Плита фундаментная ПФМ 1 (Схема арматурных выпусков колонн)



Спецификация элементов выпусков колонн ПФМ 1

Поз.	Обозначение	Наименование	Кол.	Масса, ед., кг	Примечание
		Выпуск В1	3	60.52	628.06
1	СТБ 1704-2012	φ 28S500, L=3130	4	15.13	
		Выпуск В2	4	12.2	
2	СТБ 1704-2012	φ 16S500, L=1930	4	3.05	
		Выпуск В3	5	43.6	
3	СТБ 1704-2012	φ 25S500, L=2830	4	10.90	
		Выпуск В4	3	30.2	
4	СТБ 1704-2012	φ 22S500, L=2530	4	7.55	
		Выпуск В5	1	89.12	
5	СТБ 1704-2012	φ 32S500, L=3530	4	22.28	

02.13-01-КЖО

Строительство усадебного индивидуального жилого дома, хозяйственных строений и благоустройство территории В.А. Дризголовича в КИЗ "Тычины", переулок 16, дом 9.

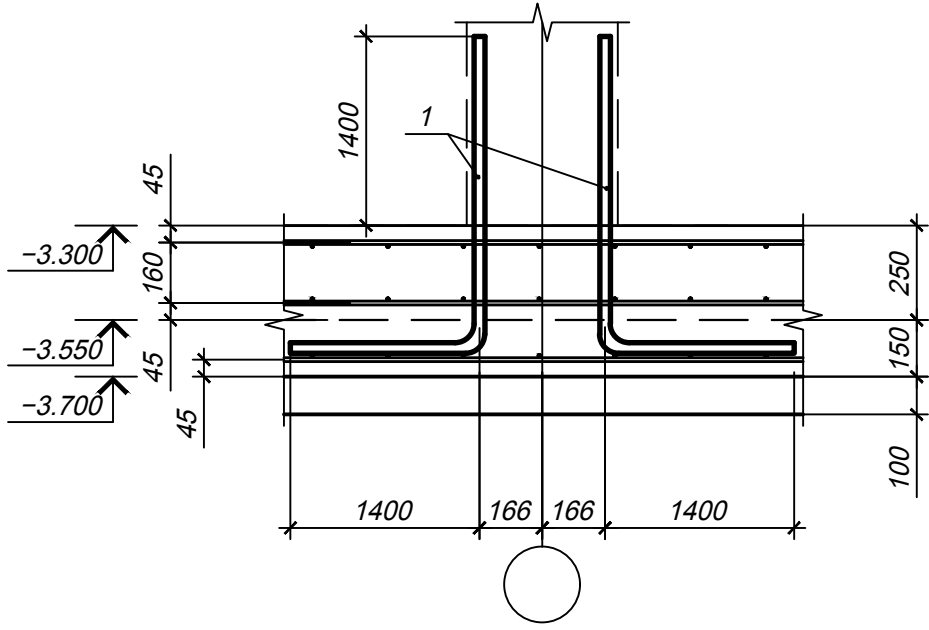
Изм.	Кол. уч.	Лист	№ док.	Подп.	Дата	Стадия	Лист	Листов
Директор		Дризголович			05.15			
Разраб.		Орловский			05.15			
Н.контр.		Орловский			05.15			

ЧП "ЭйрКорп"

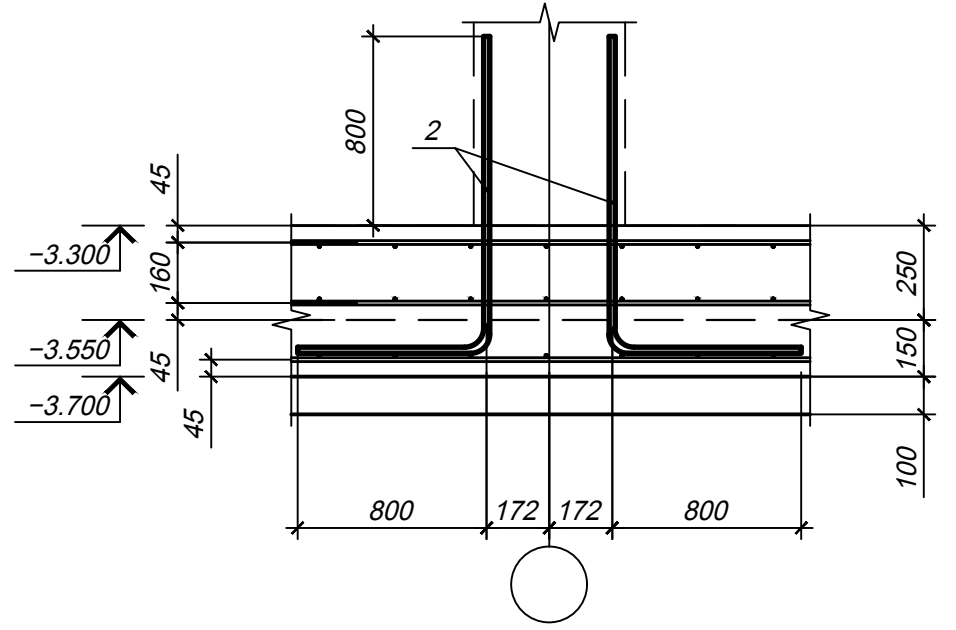
Плита фундаментная ПФМ 1
(Схема арматурных выпусков колонн)

1. Общие указания см. л. 1
2. Данный лист читать совместно с л. 4...10

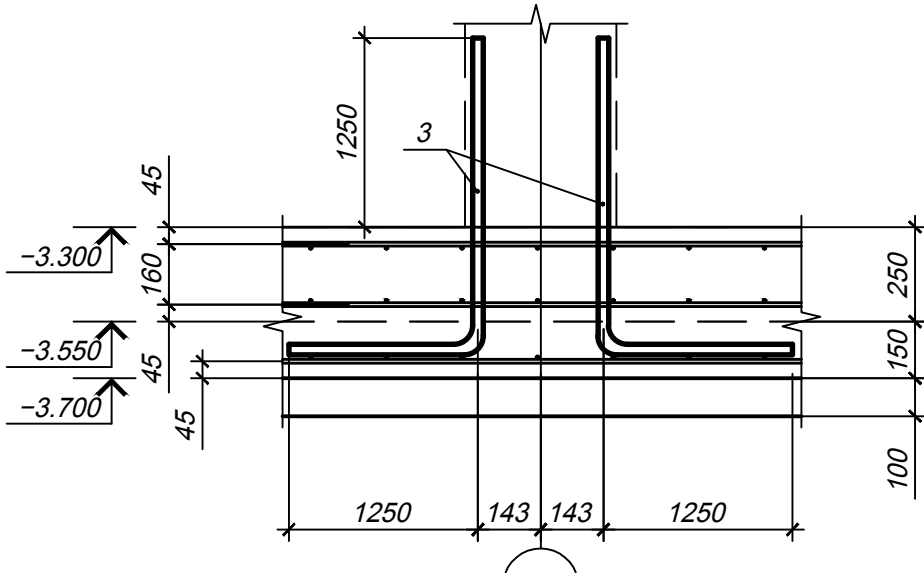
Выпуск В 1



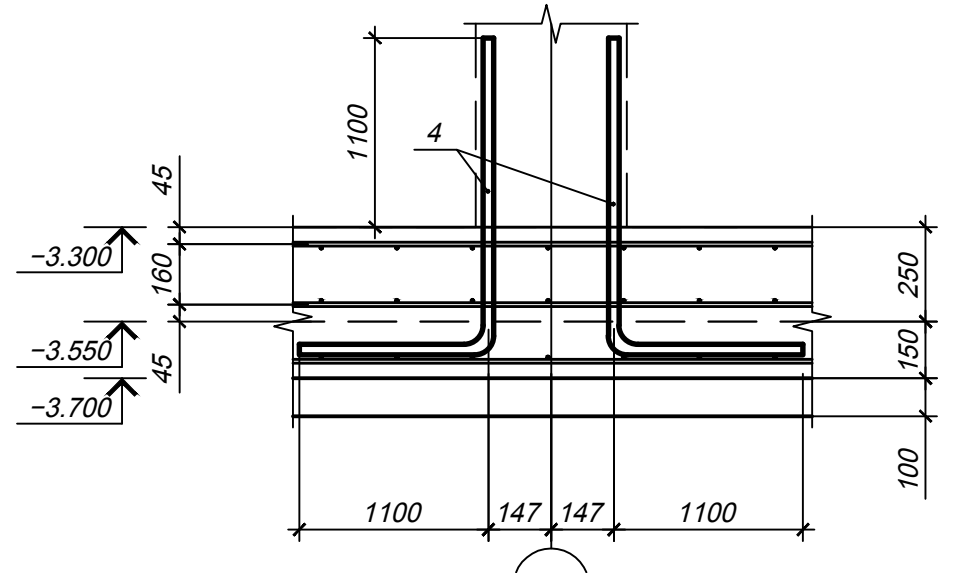
Выпуск В 2



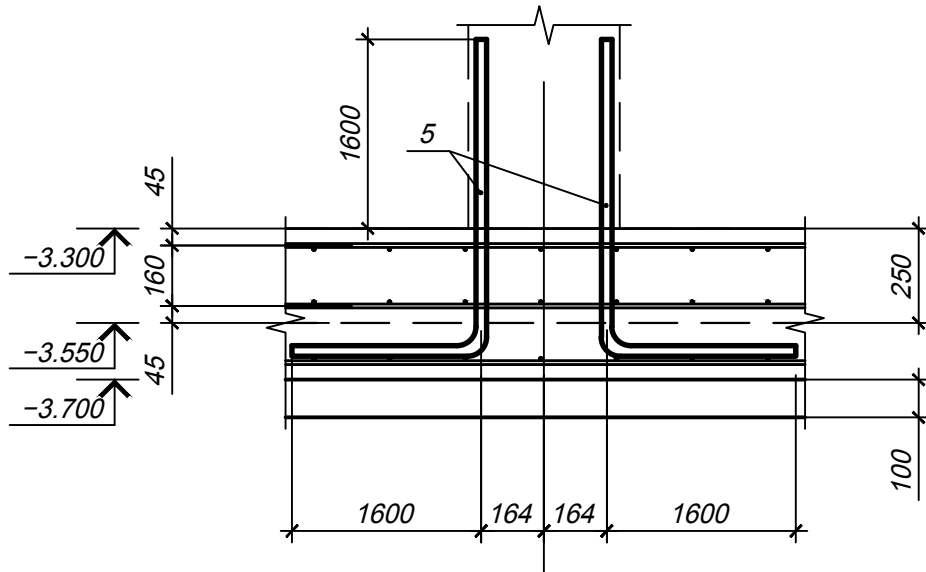
Выпуск В 3



Выпуск В 4



Выпуск В 5



Ведомость деталей

Поз.	Эскиз
1	
2	
3	
4	
5	

Согласовано

Взам. инв. №

Подп. и дата

Инв. № подл.

Изм.	Кол. уч.	Лист	№ док.	Подп.	Дата
Директор		Дризголович			05.15
Разраб.		Орловский			05.15
Н.контр.		Орловский			05.15

02.13-01-КЖО.1

Строительство усадебного индивидуального жилого дома, хозяйственных строений и благоустройство территории В.А. Дризголовича в КИЗ "Тычины", переулок 16, дом 9.

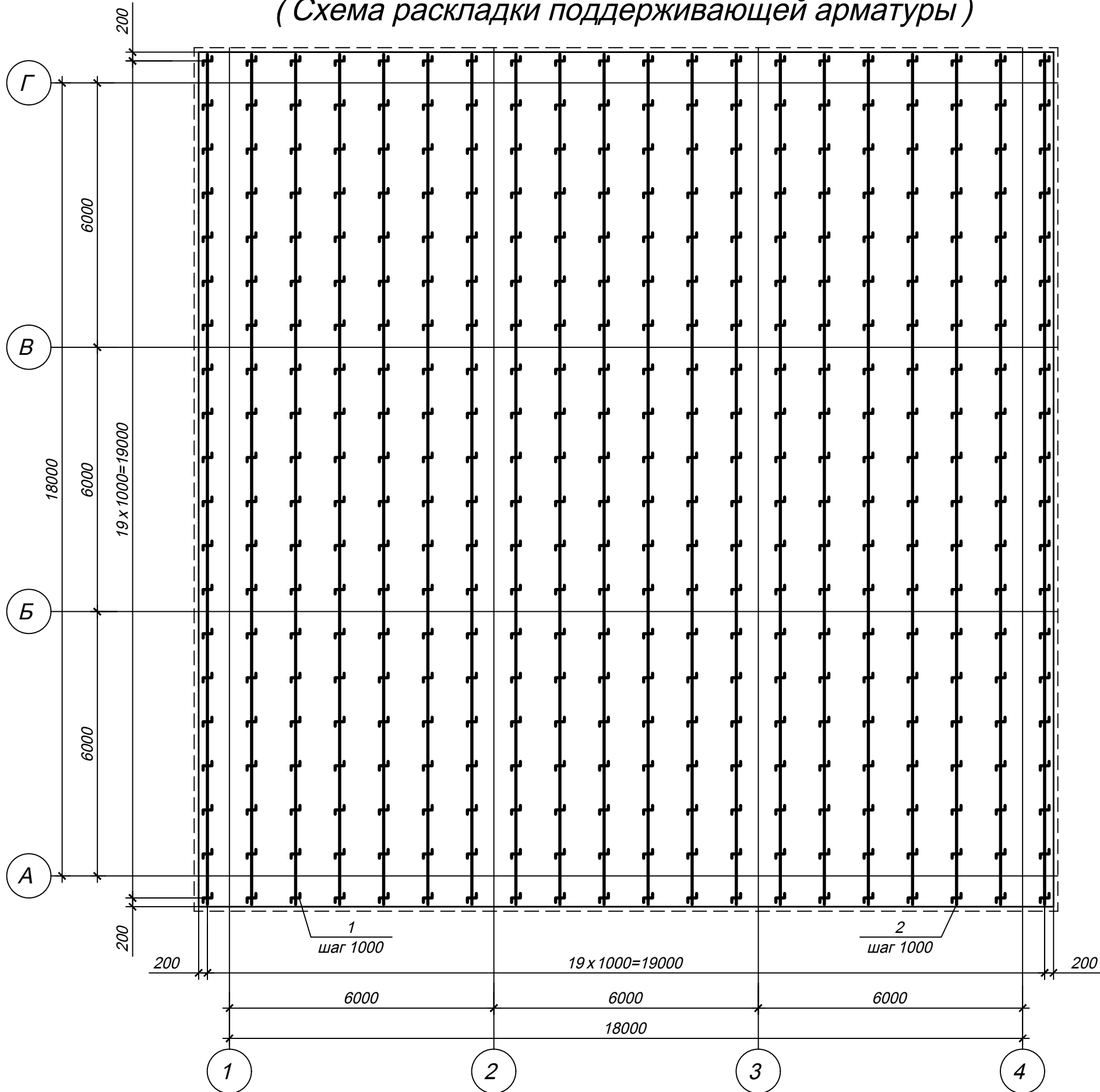
Стадия	Лист	Листов
С	12	

Плита фундаментная ПФМ1
(Выпуски колонн В1...В5)

ЧП "ЭйрКорп"

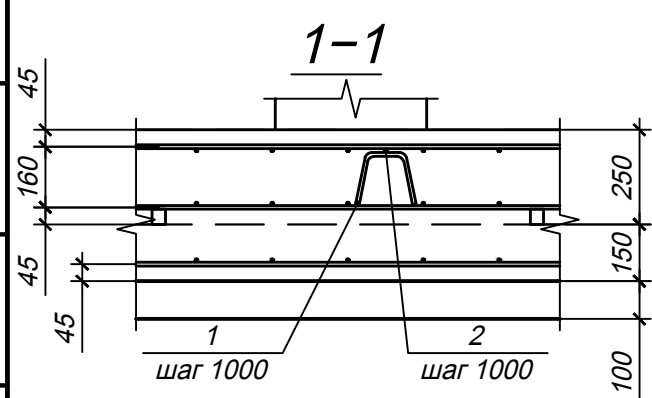
- Общие указания см. л. 1
- Данный лист читать совместно с л. 4...11

Плита фундаментная ПФм 1 (Схема раскладки поддерживающей арматуры)



Спецификация элементов поддерживающей арматуры ПФм1

Поз.	Обозначение	Наименование	Кол.	Масса, ед., кг	Примечание
Детали					
1	СТБ 1704-2012	φ 10S240, L=630	400	0.39	
2	СТБ 1704-2012	φ 10S240, L=м.п.	386	0.62	
Материалы					
		Бетон кл. C20/25, F100, W4, м3	101.44		
		Бетон кл. C8/10, F100, м3	38.42		



1. Общие указания см. л. 1
2. Данный лист читать совместно с л. 4...12

Ведомость деталей

Поз.	Эскиз						02.13-01-КЖО.1			
		Изм.	Кол. уч.	Лист	№ док.	Подп.	Дата	Стадия	Лист	Листов
1		Директор		Дризголович			05.15	С	13	
		Разраб.		Орловский			05.15			
		Н.контр.		Орловский			05.15	Плита фундаментная ПФм1 (Схема раскладки поддерживающей арматуры)		
		ЧП "ЭйрКорп"								

Согласовано

Инв. № подл. | Подп. и дата | Взам. инв. №