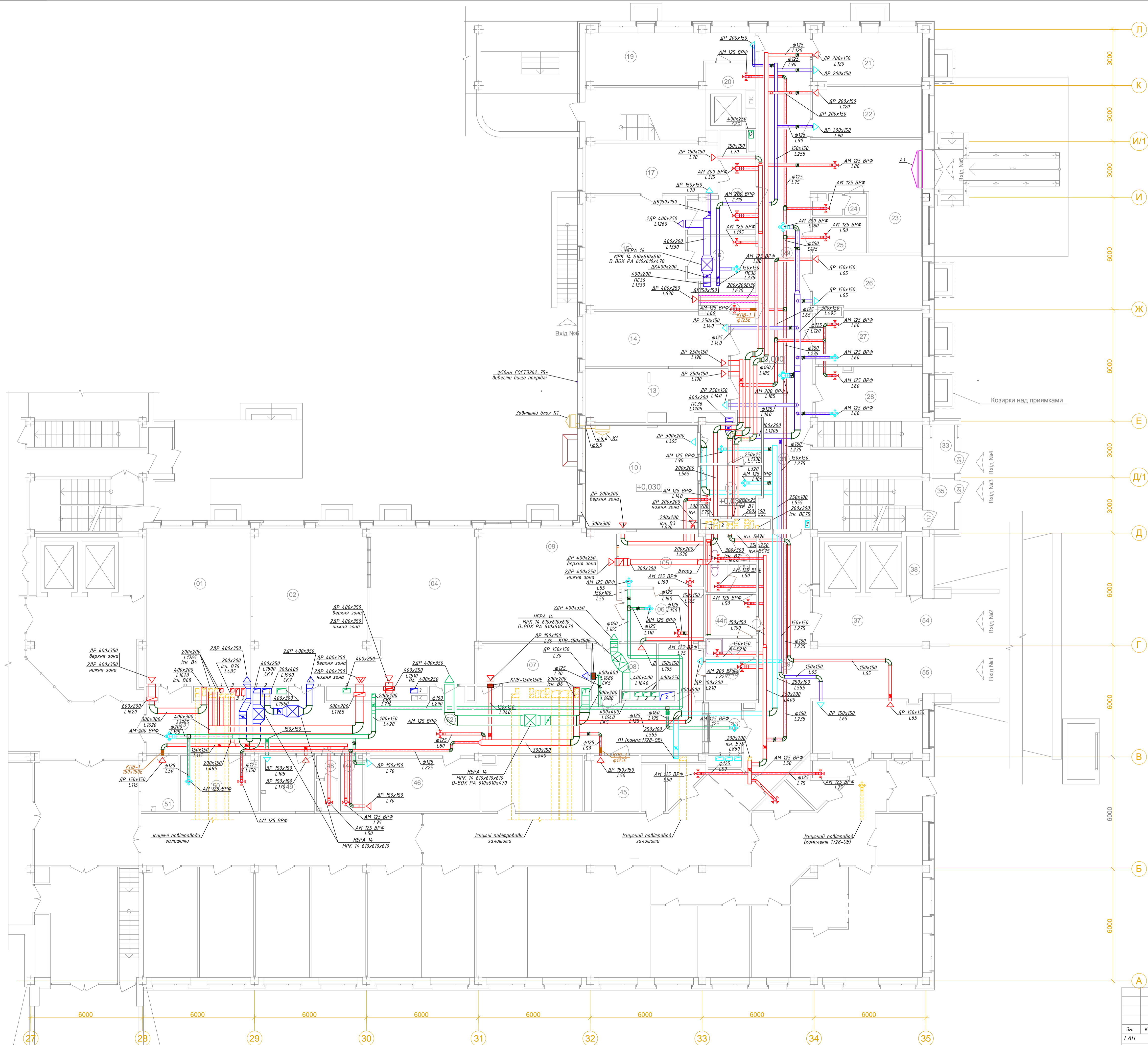


Експлікація приміщень			
Позн.	Найменування	Площа, кв. м	Категорія
-01	Кімната сестри-господарки	15,41	
-02	Приміщення зберігання речей хворих	9,99	В
-03	Приміщення вентиляційної камери	20,14	
-04	Вакуумна	24,68	
-05	Компресорна	24,10	
-06	Матеріальна	4,82	В
-07	Кімната персоналу	16,85	
-08	Тамбур	2,24	
-09	Комора реманенту	7,58	В
-10	Комора чистої білизни	3,96	В
-11	Вбиральня	3,33	
-12	Гардеробна персоналу	19,31	В
-13	Душова	4,09	
-14	Приміщення каналізаційної засувки	6,48	
-15	Душова	4,62	
-16	Гардеробна персоналу	19,77	В
-17	Вбиральня	3,33	
-18	Ординаторська	15,40	
-19	Коридор	132,15	
-20	Сходи С1	16,53	
-21	Шлюз	9,54	
-22	Сходи С1	5,83	
-23	Шлюз	15,98	
-24	Комора	3,81	В
-25	Електрощитова	26,22	
-26	Венткамера	174,01	
-27	Комора предметів прибирання	4,62	В
-28	Кімната персоналу	23,63	
-29	Кімната для занять з персоналом	41,70	
		660,12 м <sup>2</sup>	

Умовні позначення:  
 В1 – витяжна система №1 з механічним спонуканням  
 ПС36 – припливна система №36 з механічним спонуканням  
 СК5 – система кондиціонування №5 з механічним спонуканням  
 --- існуючий повітрявод

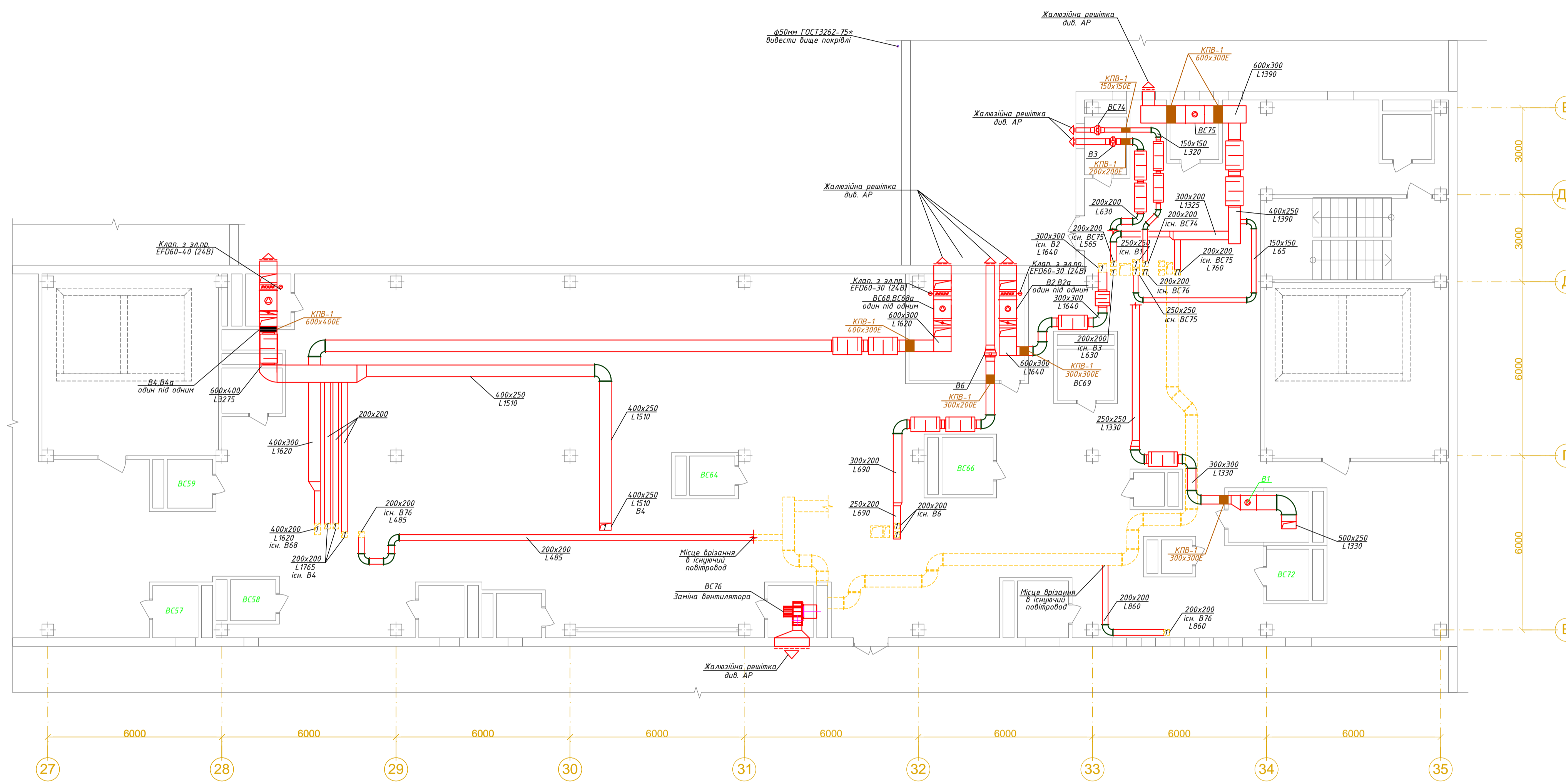
				03/01-13-0В				
				Капітальний ремонт приймального відділення Київської міської клінічної лікарні швидкої допомоги по вул.Братиславській,3 в Деснянському районі м.Києва для влаштування блоку травми				
				Головний корпус				
				План підвалу в осях 28-35; А-Л. Вентиляція				
Зм.	Кільк.	Лист	№ док.	Підпис	Дата	Стадія	Аркуш	Аркушів
ГАП			Казьмінко		12.16	Р	2	
ГІП			Джамбекова		12.16			
Перевірив	Кузьмінська				12.16			
Проектував	Шумейко				12.16			
Н. контр.	Кузьмінська				12.16			
				ТОВ "Архіпротіп" м.Київ				
				Формат А1				



Експлікація приміщень			
Позн.	Найменування	Площа, кв. м	Категорія
01	Протишкова палата з ГДС	46,82	
02	Палата інтенсивної терапії	51,96	
04	Палата інтенсивної терапії	58,49	
05	Стерилізаційна	11,90	
06	Передопераційна	11,11	
07	Комора медичних препаратів	5,78	В
08	Шлюз	6,94	
09	Операційна	42,95	
10	Рентгенкабінет на 2 місця	33,31	
11	Кімната керування	8,36	
12	Зона очкування	7,26	
13	Пішовочна	20,06	
14	Процедурна	21,87	
15	Мала операційна	33,51	
16	Передопераційна	8,24	
17	Кімната перебування хворих	18,91	
18	Шлюз	13,24	
19	Кімната молодшого персоналу	21,95	
20	Душова	3,75	
21	Перев'язочна	16,17	
22	Оглядова	15,97	
23	Зона очкування	22,44	
24	Вбиральня	2,90	
25	Вбиральня для інвалідів	5,51	
26	Кімната сестри-господарки	16,52	
27	Ординаторська	16,03	
28	Кабінет старшої медсестри	15,96	
29	Коридор	65,79	
30	Комора предметів прибирання	3,47	В
31	Коридор	18,69	
32	Сходи С1	8,06	
33	Тамбур	4,44	
34	Тамбур	3,76	
35	Сходи С1	7,67	
36	Вбиральня	3,38	
37	Ліфтовий хол	11,78	
38	Комора	2,76	В
39	Коридор	46,64	
40	Кімната персоналу	16,71	
41	Вбиральня для хворих	3,40	
42	Вбиральня для хворих	3,38	
43	Шлюз	6,59	
44	Санпропускник	8,09	
44а	Санпропускник	3,37	
44б	Санпропускник	4,53	
44г	Санпропускник	2,68	
45	Приміщення для чистої білизни	7,23	В
46	Ординаторська	17,42	
47	Приміщення зберігання переносної апаратури	3,49	
48	Вбиральня персоналу	3,33	
49	Санітарна кімната	8,64	
50	Кімната для миття та обробки інстр.	12,36	
51	Комора предметів прибирання	5,87	В
52	Коридор	82,25	
53	Шлюз	12,35	
54	Тамбур	5,87	
55	Тамбур	6,42	
56	Вбиральня для персоналу	2,28	
57	Шлюз	5,88	
58	Душова	2,55	
59	Кімната персоналу	13,12	

Умовні позначення:  
 В1 - витяжна система №1 з механічним спонуканням  
 ПС36 - припливна система №36 з механічним спонуканням  
 СК5 - система кондиціонування №5 з механічним спонуканням  
 --- існуючий повітрявод

				03/01-13-0В		
				Капітальний ремонт приймального відділення Київської міської клінічної лікарні швидкої допомоги по вул.Братиславській,3 в Деснянському районі м.Києва для влаштування блоку травми		
Зм.	Кільк.	Лист № док.	Підпис	Дата	Стадія	Аркуш
ГАП	Казьмінська			12.16	Р	3
ГІП	Джангєкова			12.16		
Головний корпус				ТОВ "Архіпротіп" м.Київ		
План 1-го поверху в осях 28-35; А-Л. Вентиляція						
Перевірив	Кузьмінська			12.16		
Проектував	Шумейко			12.16		
Н. контр.	Кузьмінська			12.16		



**Експлікація приміщень горища:**

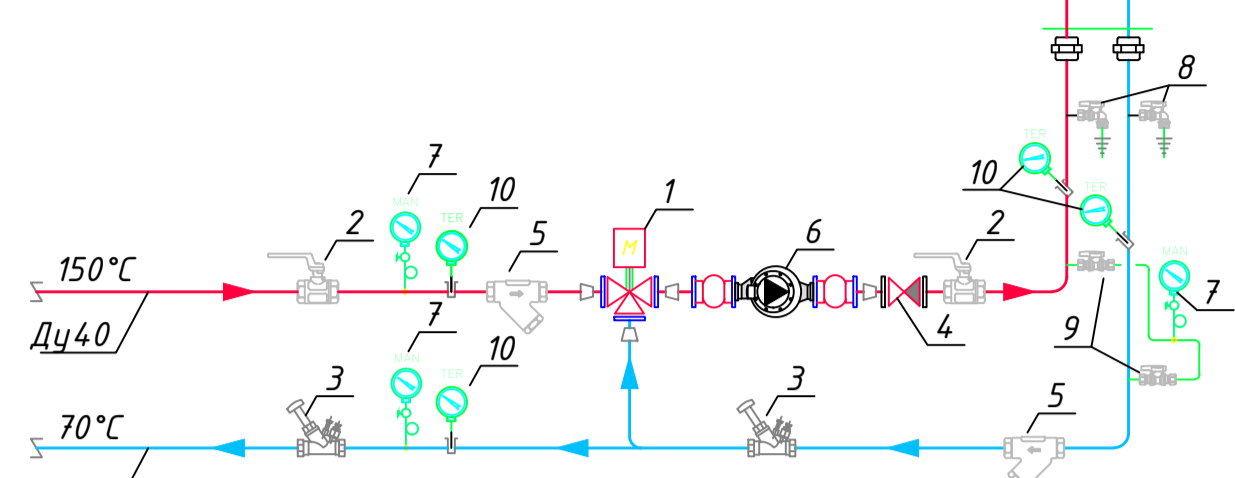
№ п/п	Найменування	Площа м.кв.	Категорія приміщень	Примітки
1	Вент.камера	9,93		
2	Вент.камера	4,76		

Умовні позначення:  
**B1** - витяжна система №1 з механічним спонуканням  
 - - - - - існуючий повітровід

Примітки  
 1.Розмір дросель-клатанів прийняти по перерізу повітровода.  
 2.В системах з двома вентиляторами (основним та резервним) передбачено улаштування дросель-клатана до вентилятора та відсікаючого клатана з електроприводом після вентилятора.

					03/01-13-0В			
					Капітальний ремонт приймального відділення Київської міської клінічної лікарні швидкої допомоги по вул.Братиславській,3 в Деснянському районі м.Києва для влаштування блоку травми			
Зм.	Кільк.	Лист	№ док.	Підпис	Дата	Стадія	Аркуш	Аркушів
ГАП		Казьмінко			12.16	Р	4	
ГП		Джанівкова			12.16			
Перевірив	Кузьмінська				12.16	ТОВ "Архіпротір" м.Київ		
Проектував	Шумейко				12.16			
Н. контр.	Кузьмінська				12.16			
Головний корпус						План горища в осях 27-35; В-Е. Вентиляція		

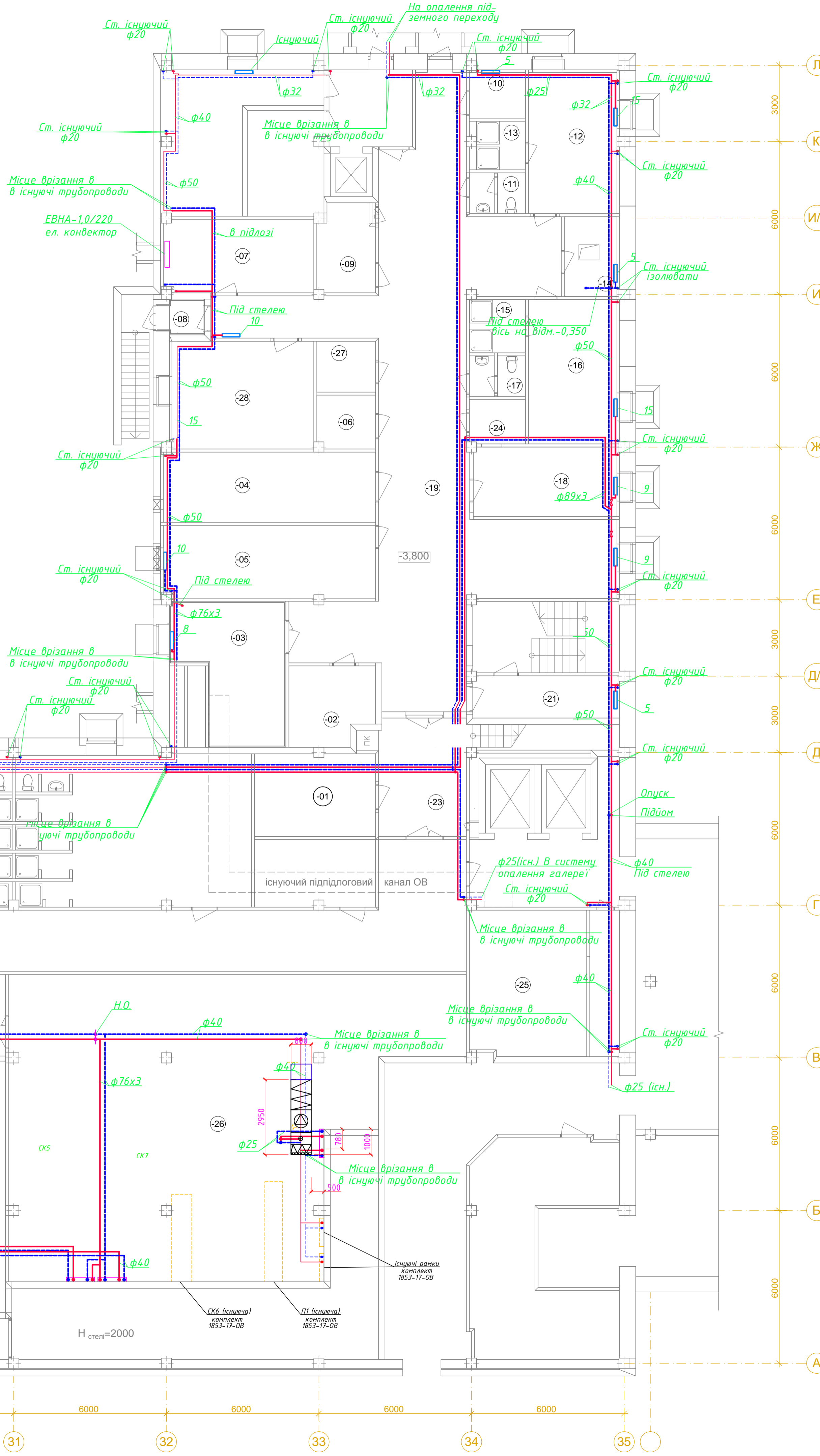
### Вузол У1 (СК7)



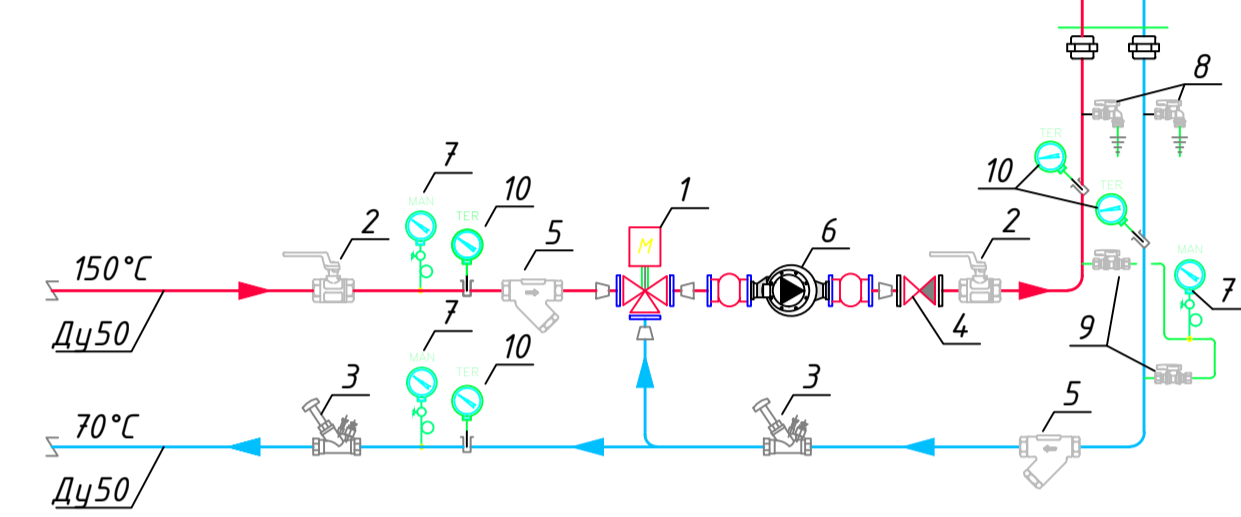
Елементи обв'язки припливної установки СК7

№	Найменування	Примітка	Марка/Виробник	Кількість
Теплопостачання калорифера				
1	Трьохходов. клапан з прив.	R3032-16-B3, kvs=16 з пр.NR24-SR, 0.10B		1
2	Кульовий кран	Дц40		2
3	Балансувальний клапан	Дц40	ASV-IDanfoss	2
4	Клапан зворотній	Дц40		1
5	Сітчастий фільтр	Дц40		2
6	Циркуляційний насос	G=1,75м3/час; H=4,1м	WiloTOP-S257	1
7	Манометр			3
8	Кран для зливу	Дц15		2
9	Кульовий кран	Дц15		2
10	Термометр			4

\* - триходовий клапан з електроприводом постачається комплектно з припливною установкою



### Вузол У2 (СК5)

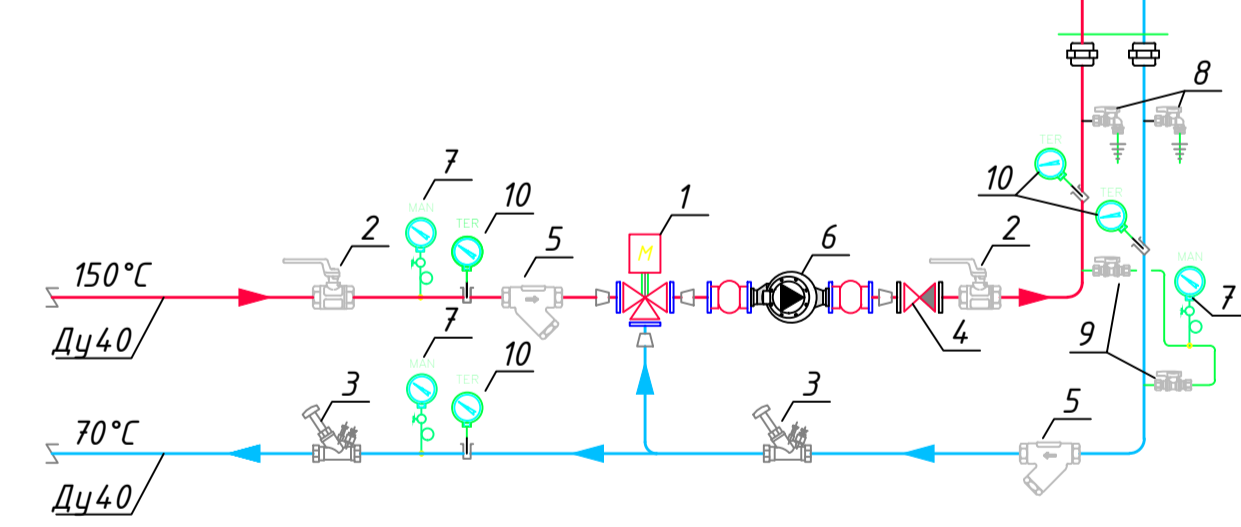


Елементи обв'язки припливної установки СК5

№	Найменування	Примітка	Марка/Виробник	Кількість
Теплопостачання калорифера				
1	Трьохходов. клапан з прив.	R3050-40-S4, kvs=40 з пр.SR24-SR, 0.10B		1
2	Кульовий кран	Дц50		2
3	Балансувальний клапан	Дц40	ASV-IDanfoss	2
4	Клапан зворотній	Дц50		1
5	Сітчастий фільтр	Дц50		2
6	Циркуляційний насос	G=2,5м3/час; H=4,2м	WiloTOP-S307	1
7	Манометр			3
8	Кран для зливу	Дц15		2
9	Кульовий кран	Дц15		2
10	Термометр			4

\* - триходовий клапан з електроприводом постачається комплектно з припливною установкою

### Вузол У3 (ПС36)

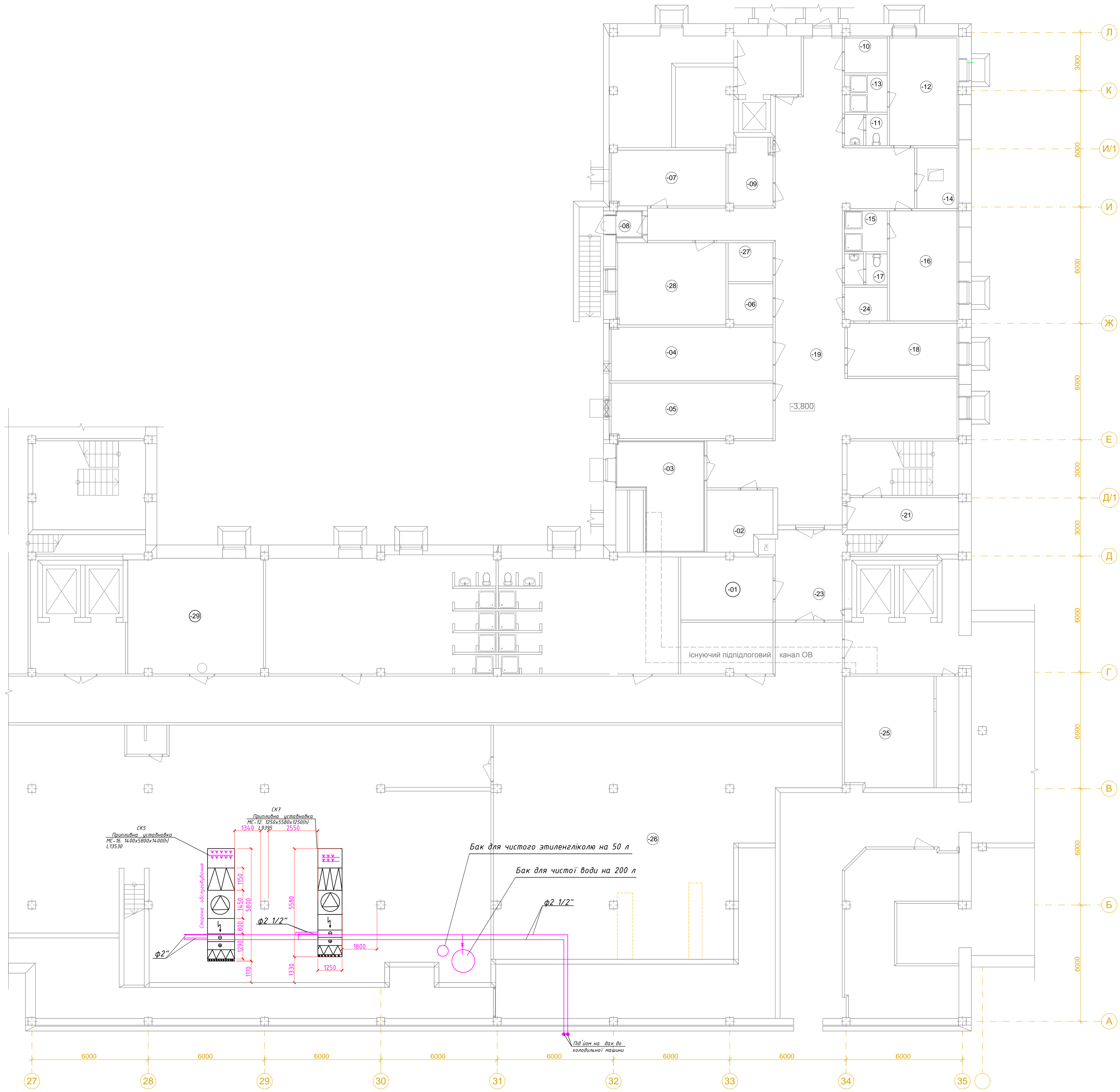


Елементи обв'язки припливної установки ПС36

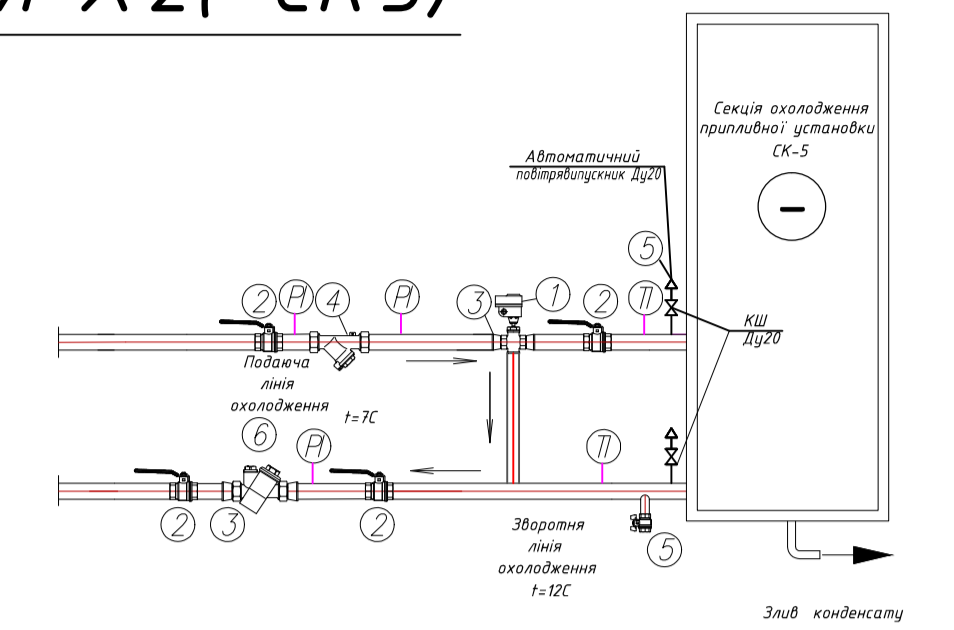
№	Найменування	Примітка	Марка/Виробник	Кількість
Теплопостачання калорифера				
1	Трьохходов. клапан з прив.	R3025-10-B0, kvs=10 з пр.LR24-SR, 0.10B		1
2	Кульовий кран	Дц40		2
3	Балансувальний клапан	Дц32	ASV-IDanfoss	2
4	Клапан зворотній	Дц40		1
5	Сітчастий фільтр	Дц40		2
6	Циркуляційний насос	G=0,7м3/час; H=3,8м	WiloTOP-S255	1
7	Манометр			3
8	Кран для зливу	Дц15		2
9	Кульовий кран	Дц15		2
10	Термометр			4

\* - триходовий клапан з електроприводом постачається комплектно з припливною установкою

					03/01-13-0B			
					Капітальний ремонт приймального відділення Київської міської клінічної лікарні швидкої допомоги по вул.Братиславській,3 в Деснянському районі м.Києва для влаштування блоку травми			
Зм.	Кільк.	Лист	№ док.	Підпис	Дата	Стадія	Аркуш	Аркушів
ГАП		Казьмінко			12.16			
ГІП		Джанівкова			12.16			
					Головний корпус			
Перевірив	Кузьмінська				12.16			
Проектував	Шумейко				12.16			
Н. контр.	Кузьмінська				12.16			
					План підвалу в осях 28-35; А-Л. Опалення. Теплопостачання припливних установок.			
					ТОВ "Архіпротіп" м.Київ			

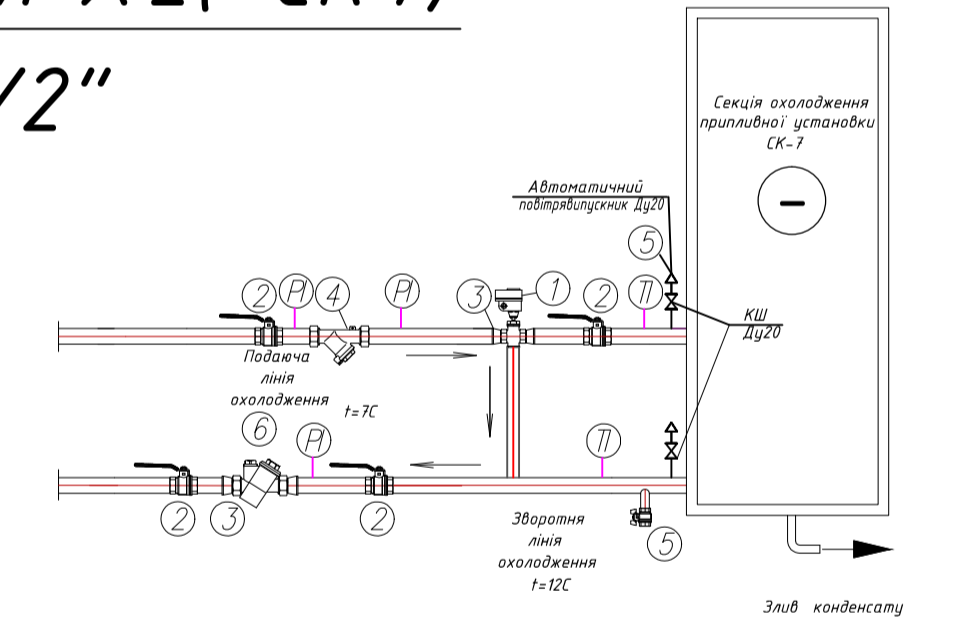


### Вузол Х2( СК5) Φ2"

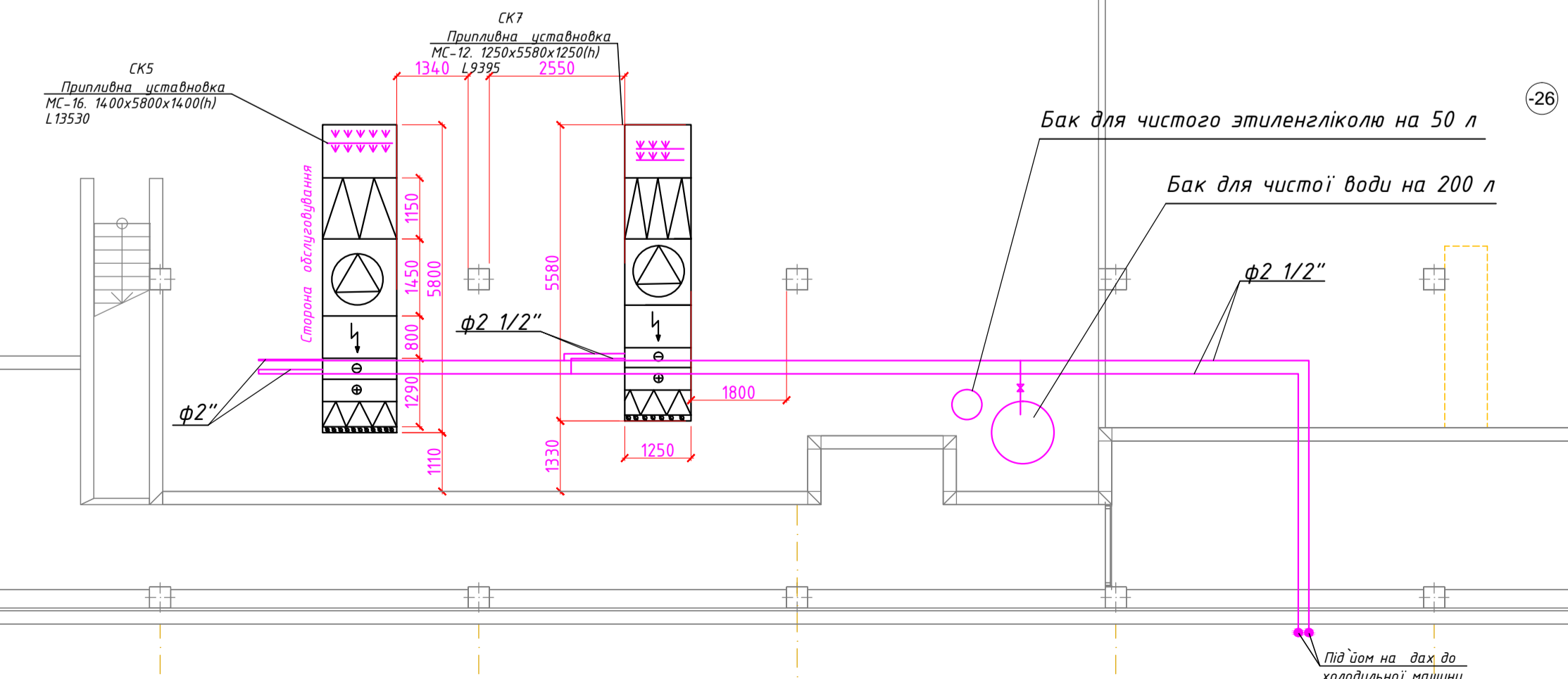


№ Вид зверху	Обладнання
1	Трехходовий клапан
2	Шаровий вентиль
3	Перехідник
4	Грязеуловач
5	Шаровий слухний клапан
6	Балансуючий клапан

### Вузол Х2( СК7) Φ2 1/2"

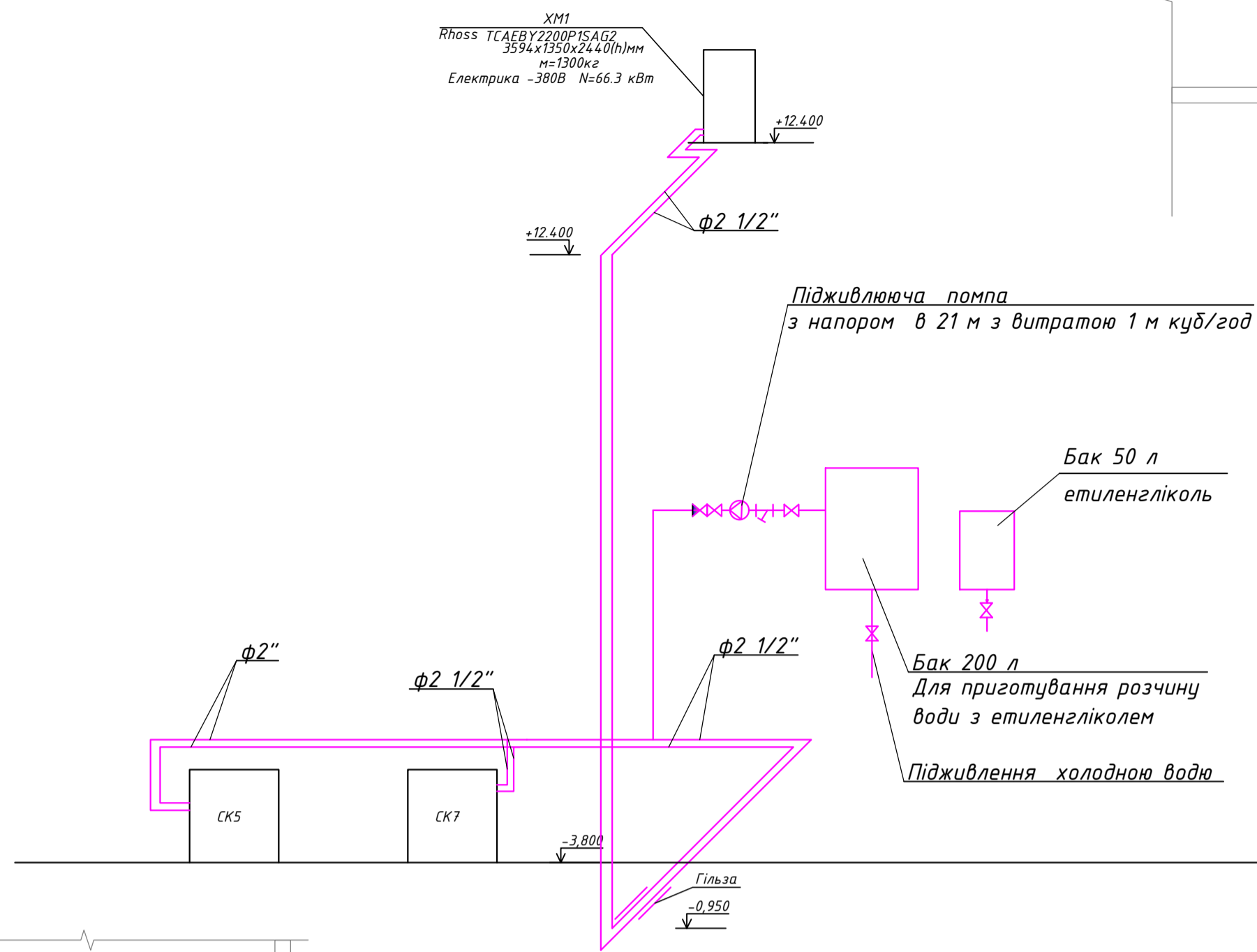


№ Вид зверху	Обладнання
1	Трехходовий клапан
2	Шаровий вентиль
3	Перехідник
4	Грязеуловач
5	Шаровий слухний клапан
6	Балансуючий клапан

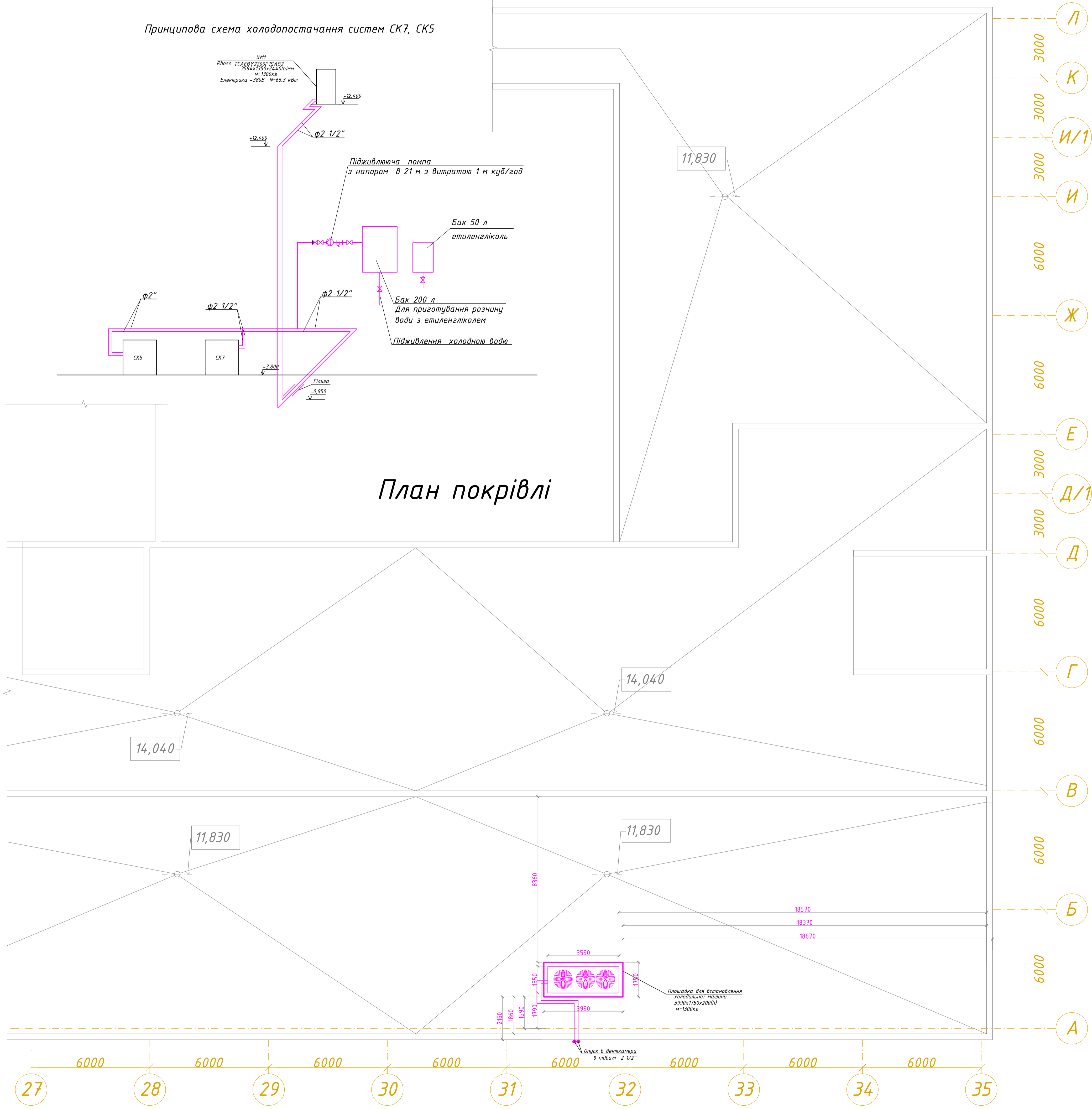


					03/01-13-0В			
					Капітальний ремонт приймального відділення Київської міської клінічної лікарні швидкої допомоги по вул.Братиславській,3 в Деснянському районі м.Києва для влаштування блоку травни			
Зм.	Кільк.	Лист	№ док.	Підпис	Дата	Стадія	Аркуш	Аркушів
Г/АП		Казьмінко			12.16	Р	6	
Г/П		Джанівкова			12.16			
<b>Головний корпус</b>								
Перевірив	Кузьмінська				12.16			ТОВ "Архіпротіп" м.Київ
Проектував	Шумейко				12.16			
Н. контр.	Кузьмінська				12.16			
					План підвалу в осях 28-35; А-Л. Опалення. Холодопостачання припливних установок.			

Принципова схема холодопостачання систем СК7, СК5



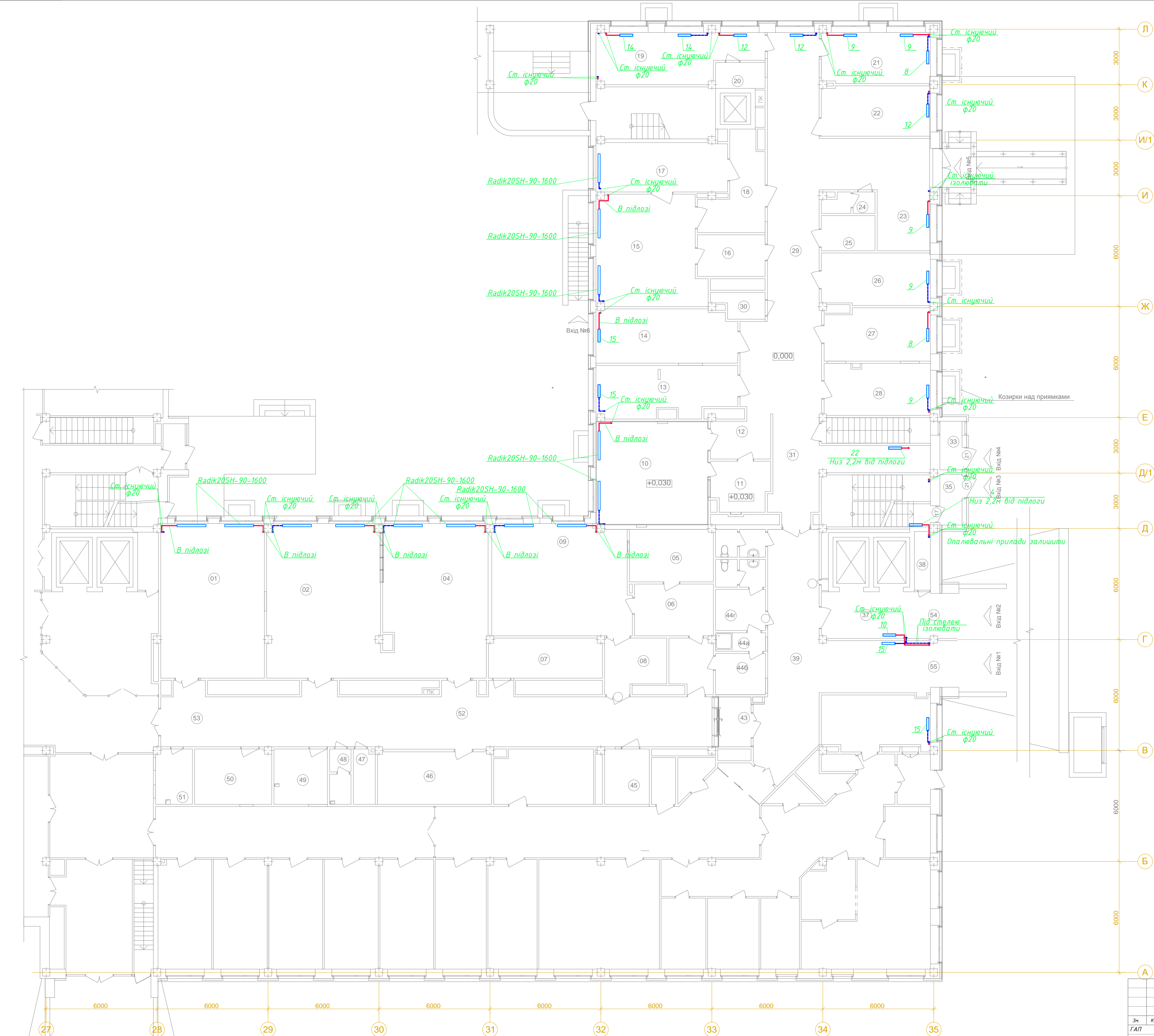
План покрівлі



ПРИМІТКИ

1. Трубопроводи холодопостачання прокласти в фольгованих циліндрах Flexogask δ=20мм.

03/01-13-0В				
Капітальний ремонт приймального відділення Київської міської клінічної лікарні швидкої допомоги по вул.Братиславській,3 в Деснянському районі м.Києва для влаштування блоку травми				
Зм.	Кільк.	Лист	№ док.	Підпис
ГАП	Казьмінко			12.16
ГІП	Джанбекова			12.16
Головний корпус			Стадія	Аркуш
			Р	7
Перевірив	Кузьмінська			12.16
Проектував	Шумейко			12.16
Н. контр.	Кузьмінська			12.16
План покрівлі. Холодопостачання.			ТОВ "Архіпроті" м.Київ	

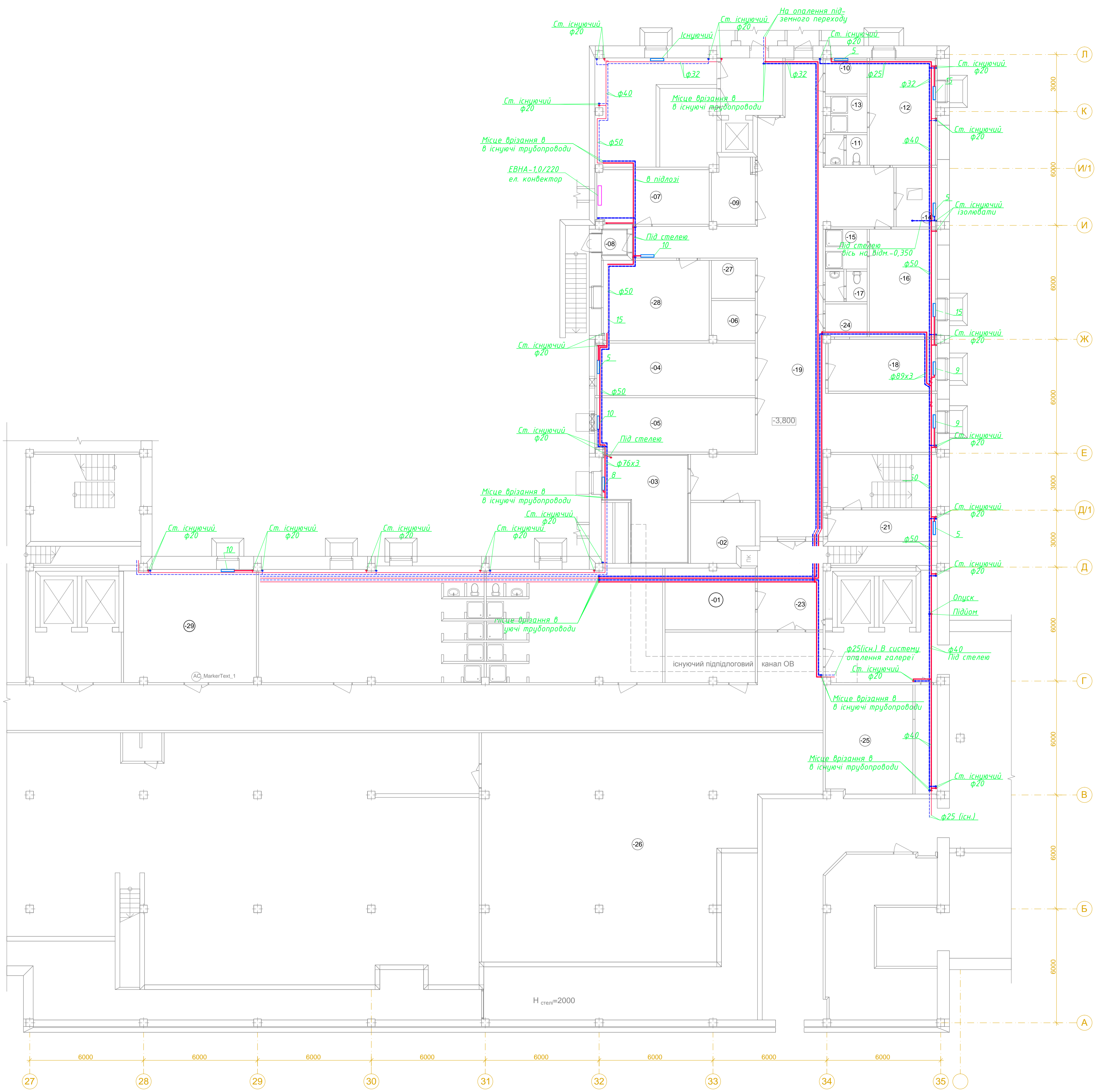


Експлікація приміщень			
Позн.	Найменування	Площа, кв. м	Категорія
01	Протишкова палата з ПДС	46,82	
02	Палата інтенсивної терапії	51,96	
04	Палата інтенсивної терапії	58,49	
05	Стерилізаційна	11,90	
06	Передопераційна	11,11	
07	Комора медичних препаратів	5,78	В
08	Шлюз	6,94	
09	Операційна	42,95	
10	Рентгенкабінет на 2 місця	33,31	
11	Кімната керування	8,36	
12	Зона очікування	7,26	
13	Гіпсовочна	20,06	
14	Процедурна	21,87	
15	Мала операційна	33,51	
16	Передопераційна	8,24	
17	Кімната перебування хворих	18,91	
18	Шлюз	13,24	
19	Кімната молодшого персоналу	21,95	
20	Душова	3,75	
21	Перев'язочна	16,17	
22	Оглядова	15,97	
23	Зона очікування	22,44	
24	Вбиральня	2,90	
25	Вбиральня для інвалідів	5,51	
26	Кімната сестри-господарки	16,52	
27	Ординаторська	16,03	
28	Кабінет старшої медсестри	15,96	
29	Коридор	65,79	
30	Комора предметів прибирання	3,47	В
31	Коридор	18,69	
32	Сходи С1	8,06	
33	Тамбур	4,44	
34	Тамбур	3,76	
35	Сходи С1	7,67	
36	Вбиральня	3,38	
37	Ліфтовий хол	11,78	
38	Комора	2,76	В
39	Коридор	46,64	
40	Кімната персоналу	16,71	
41	Вбиральня для хворих	3,40	
42	Вбиральня для хворих	3,38	
43	Шлюз	6,59	
44	Санпропускник	8,09	
44а	Санпропускник	3,37	
44б	Санпропускник	4,53	
44г	Санпропускник	2,68	
45	Приміщення для чистої білизни	7,23	В
46	Ординаторська	17,42	
47	Приміщення зберігання переносної апаратури	3,49	
48	Вбиральня персоналу	3,33	
49	Санітарна кімната	8,64	
50	Кімната для миття та обробки інстр.	12,36	
51	Комора предметів прибирання	5,87	В
52	Коридор	82,25	
53	Шлюз	12,35	
54	Тамбур	5,87	
55	Тамбур	6,42	
56	Вбиральня для персоналу	2,28	
57	Шлюз	5,88	
58	Душова	2,55	
59	Кімната персоналу	13,12	

03/01-13-08			
Капітальний ремонт приймального відділення Київської міської клінічної лікарні швидкої допомоги по вул.Братиславській,3 в Деснянському районі м.Києва для влаштування блоку травми			
Зм.	Кільк.	Лист № док.	Підпис
ГАП	Казьмінко	12.16	
ГІП	Джанґєкова	12.16	
Перевірив		Кузьмінська	12.16
Проектував		Шумейко	12.16
Н. контр.		Кузьмінська	12.16
Головний корпус			Р 8
План 1-го поверху в осях 28-35; А-Л. Опалення			ТОВ "Архіпроті" м.Київ

Лист № док. 12.16  
 Замовник: Замовник  
 Мб. М. Фурса

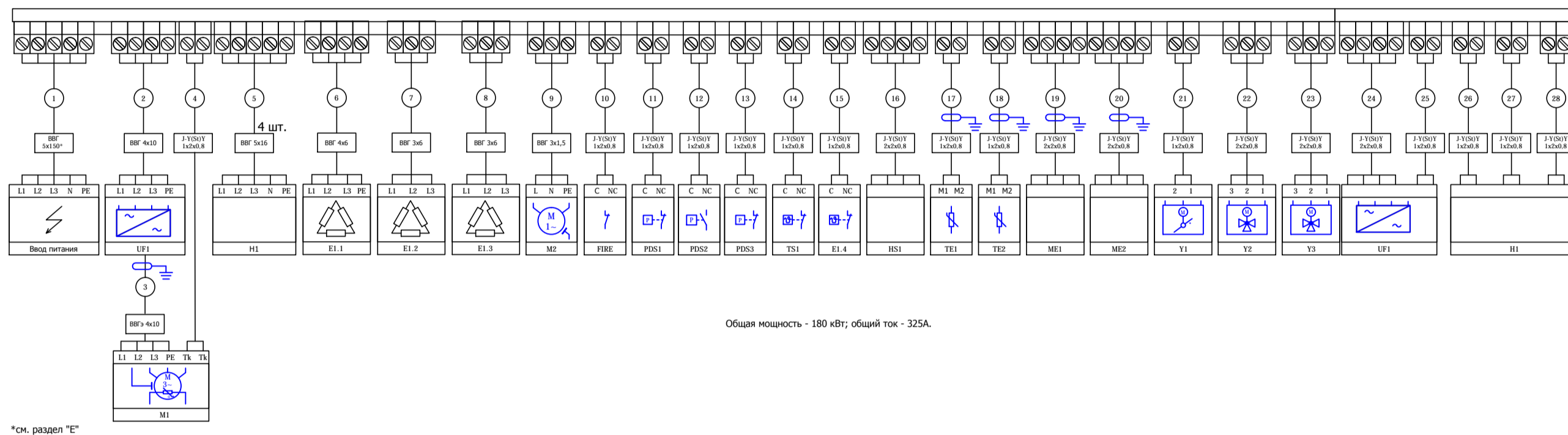
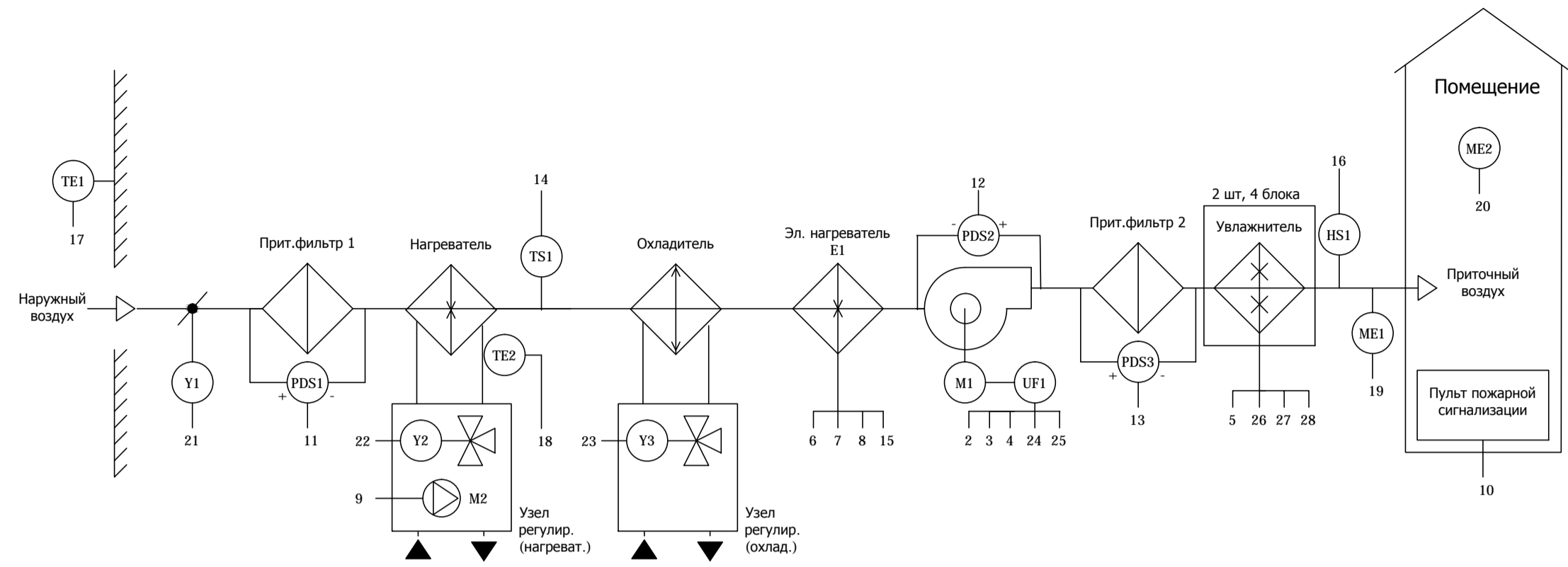




Експлікація приміщень			
Позн.	Найменування	Площа, кв. м	Категорія
-01	Кімната сестри-господарки	15,47	
-02	Приміщення зберігання речей хворих	9,99	В
-03	Приміщення вентиляційної камери	20,14	
-04	Вакуумна	24,68	
-05	Компресорна	24,10	
-06	Матеріальна	4,82	В
-07	Кімната персоналу	17,02	
-08	Тамбур	1,93	
-09	Комора реманенту	7,62	В
-10	Комора чистої білизни	4,18	В
-11	Вбиральня	3,33	
-12	Гардеробна персоналу	19,31	В
-13	Душова	4,20	
-14	Приміщення каналізаційної засувки	6,47	
-15	Душова	4,63	
-16	Гардеробна персоналу	19,77	В
-17	Вбиральня	3,33	
-18	Ординаторська	15,45	
-19	Коридор	131,85	
-20	Сходи С 1	16,53	
-21	Шлюз	9,52	
-22	Сходи С 1	5,83	
-23	Шлюз	16,68	
-24	Комора	3,81	В
-25	Електрощитова	26,29	
-26	Венткамера	174,01	
-27	Комора предметів прибирання	4,62	В
-28	Кімната для занять з персоналом	47,34	

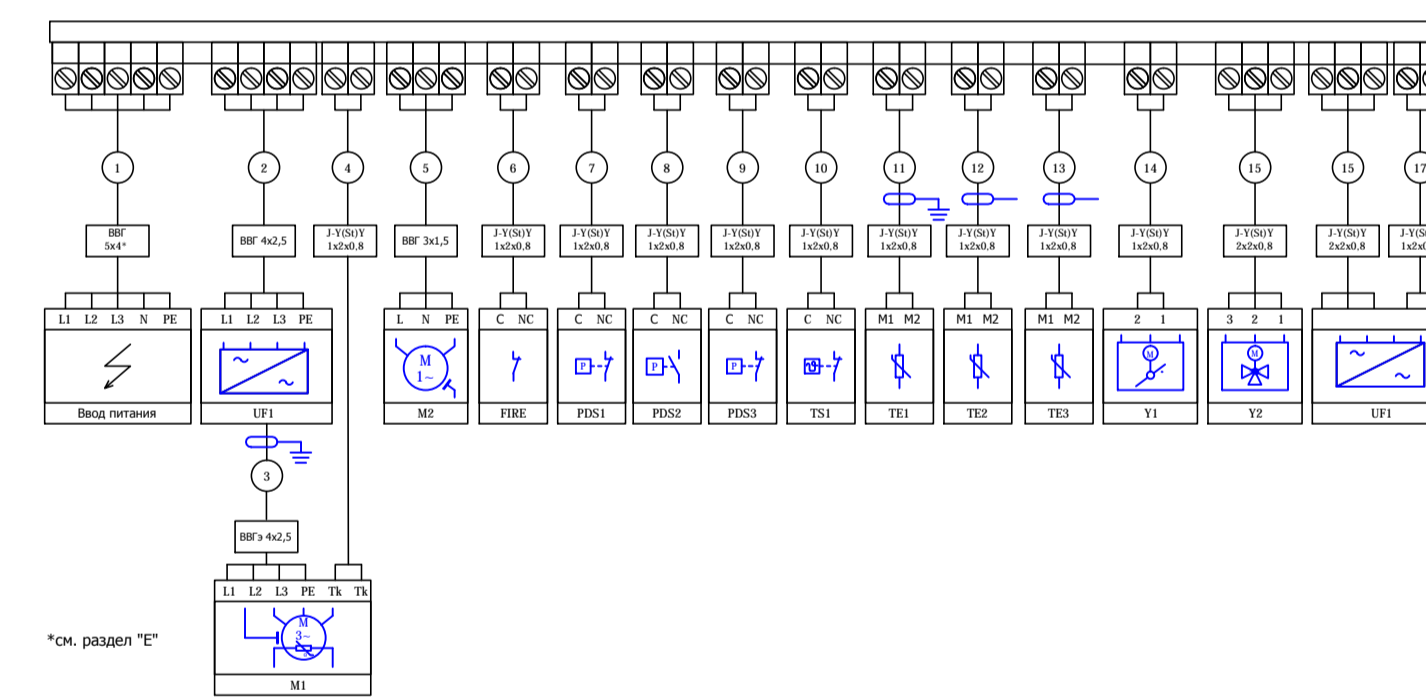
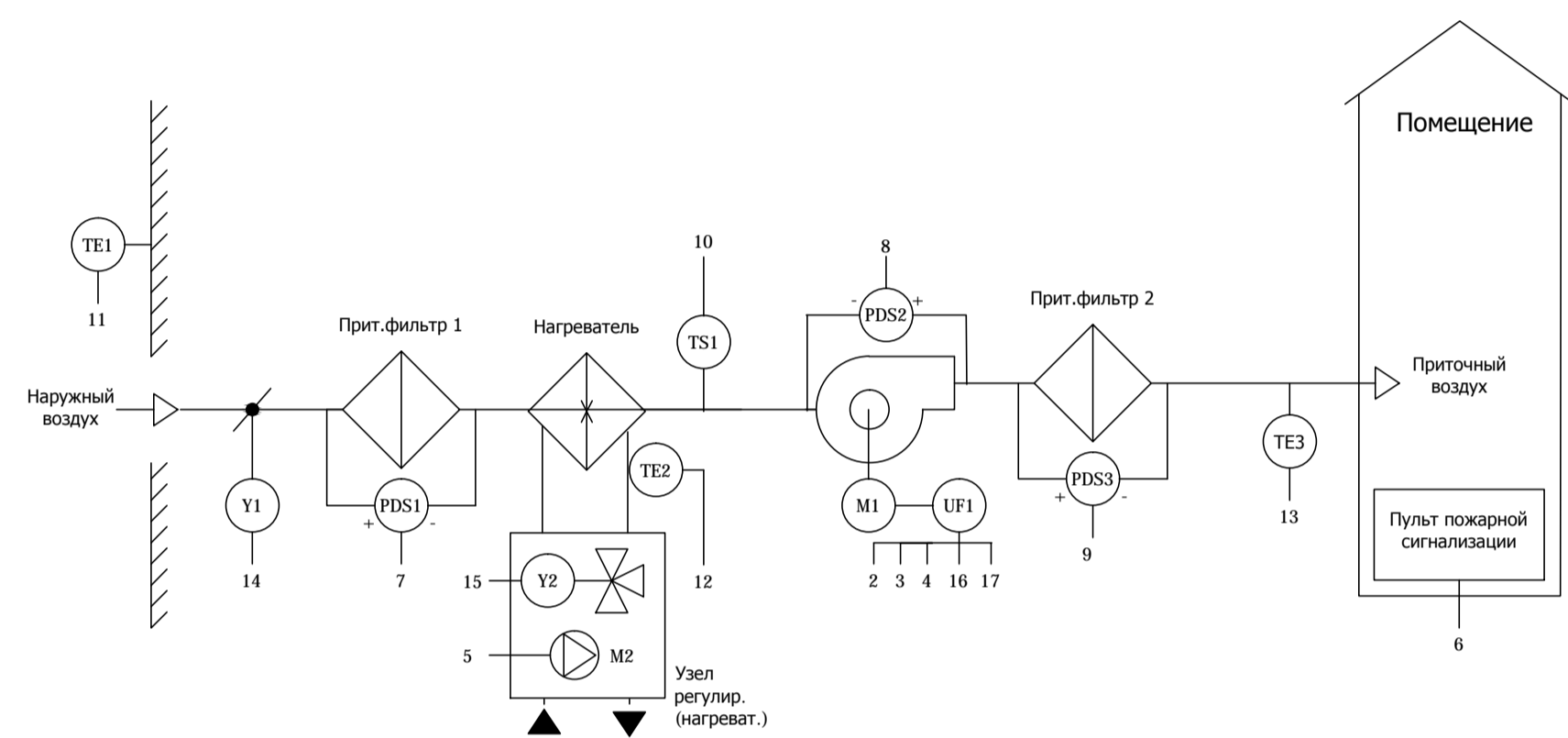
03/01-13-0В				
Капітальний ремонт приймального відділення Київської міської клінічної лікарні швидкої допомоги по вул.Братиславській,3 в Деснянському районі м.Києва для влаштування блоку травми				
Головний корпус			Стадія	Аркуш
План підвалу в осях 28-35; А-Л. Опалення.			Р	9
Зм.	Кільк.	Лист	№ док.	Підпис
ГАП		Казьмінська		12.16
ГІП		Джанвєкова		12.16
Перевірив	Кузьмінська			12.16
Проектував	Шумейко			12.16
Н. контр.	Кузьмінська			12.16
ТОВ "Архіпротіп" м.Київ				

Функціональна схема СК5



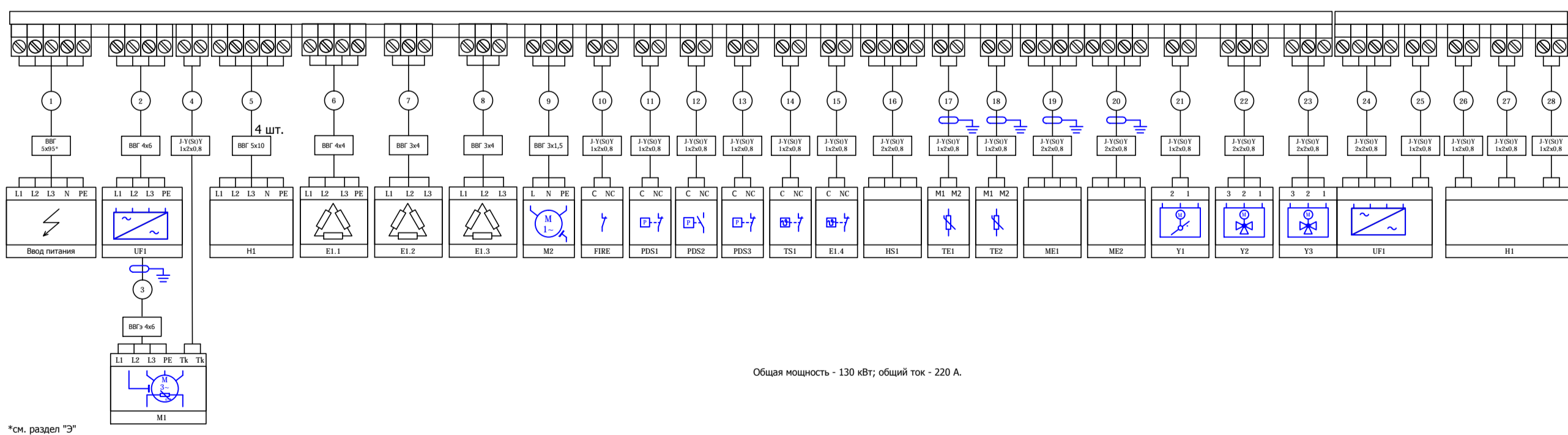
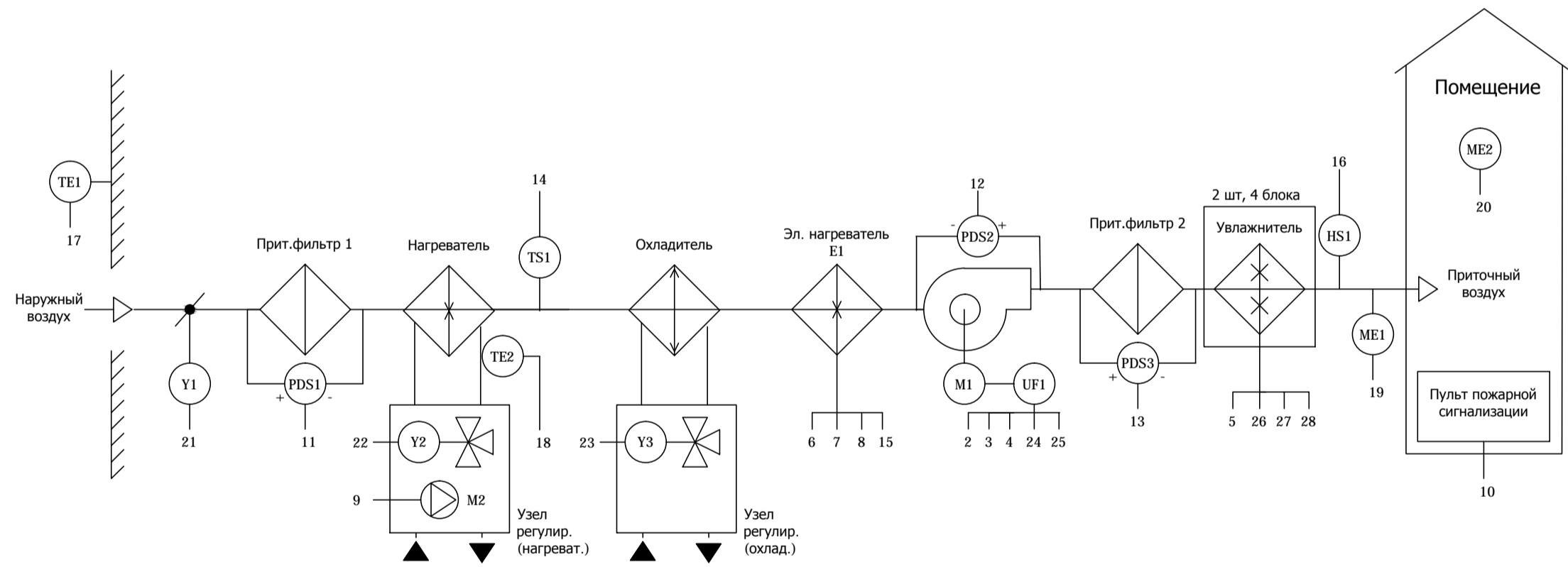
№	Описание
1	Ввод питания
2	Управление прит. вентилятором
3	Питание ПЧ прит. вентилятора
4	Перегрев двигателя прит.вентилятора
5	Питание увлажнителя (НУ13)
6	Управление ТЭНом, 1-я ст (аналог. ст.)
7	Управление ТЭНом, 2-я ст
8	Управление ТЭНом, 3-я ст
9	Управление циркуляционным насосом
10	Сигнал "Пожар"
11	Засорение прит. фильтра 1
12	Работа прит. вентилятора
13	Засорение прит. фильтра 2
14	Угроза замерзания нагревателя
15	Перегрев ТЭНа
16	Гигростат
17	Температура наружного воздуха
18	Температура обратного теплоносителя
19	Температура и влажность прит. воздуха
20	Температура и влажность комн. воздуха
21	Управление приточной заслонкой
22	Управление клапаном нагревателя
23	Управление клапаном охладителя
24	Управление ПЧ прит. вент.
25	Авария ПЧ прит. вент.
26	Разрешение работы увлажнителя
27	Управление увлажнителем
28	Авария увлажнителя

Функціональна схема ПС36



№	Описание
1	Ввод питания
2	Питание ПЧ прит. вентилятора
3	Питание двигателя прит.вентилятора
4	Перегрев двигателя прит.вентилятора
5	Управление циркуляционным насосом
6	Сигнал "Пожар"
7	Засорение приточного фильтра 1
8	Работа приточного вентилятора
9	Засорение приточного фильтра 2
10	Температура обратного теплоносителя
11	Температура наружного воздуха
12	Температура обратного теплоносителя
13	Температура приточного воздуха
14	Управление приточной заслонкой
15	Управление клапаном нагревателя
16	Управление ПЧ прит. вент.
17	Авария ПЧ прит. вент.

Функціональна схема СК7



№	Описание
1	Ввод питания
2	Управление прит. вентилятором
3	Питание ПЧ прит. вентилятора
4	Перегрев двигателя прит.вентилятора
5	Питание увлажнителя (НУ13)
6	Управление ТЭНом, 1-я ст (аналог. ст.)
7	Управление ТЭНом, 2-я ст
8	Управление ТЭНом, 3-я ст
9	Управление циркуляционным насосом
10	Сигнал "Пожар"
11	Засорение прит. фильтра 1
12	Работа прит. вентилятора
13	Засорение прит. фильтра 2
14	Угроза замерзания нагревателя
15	Перегрев ТЭНа
16	Гигростат
17	Температура наружного воздуха
18	Температура обратного теплоносителя
19	Температура и влажность прит. воздуха
20	Температура и влажность комн. воздуха
21	Управление приточной заслонкой
22	Управление клапаном нагревателя
23	Управление клапаном охладителя
24	Управление ПЧ прит. вент.
25	Авария ПЧ прит. вент.
26	Разрешение работы увлажнителя
27	Управление увлажнителем
28	Авария увлажнителя

					03/01-13-0В			
					Капітальний ремонт приймального відділення Київської міської клінічної лікарні швидкої допомоги по вул.Братиславській,3 в Деснянському районі м.Києва для влаштування блоку травми			
Зм.	Кільк.	Лист	№ док	Підпис	Дата	Стадія	Аркуш	Аркушів
ГАП		Казьмінко			12.16	Головний корпус	Р	10
ГПП		Джанвєкова			12.16			
Перевірив	Кузьмінська				12.16	Функціональні схеми припливних систем вентиляції ПС 36,СК 5,СК 7		ТОВ "Архіпротіп" м.Київ
Проектував	Шумейко				12.16			
Н. контр.	Кузьмінська				12.16			

П40

СК7

П1

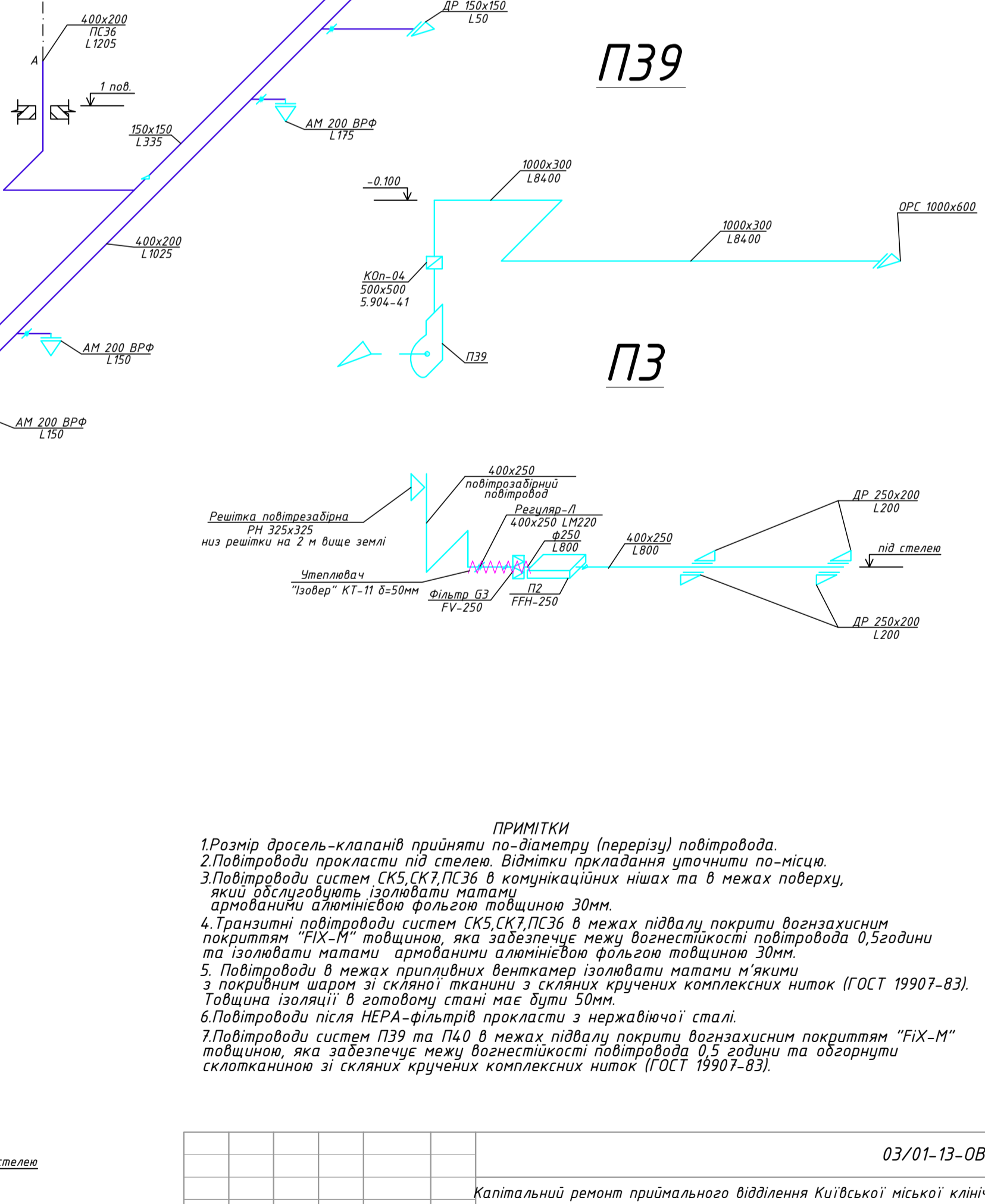
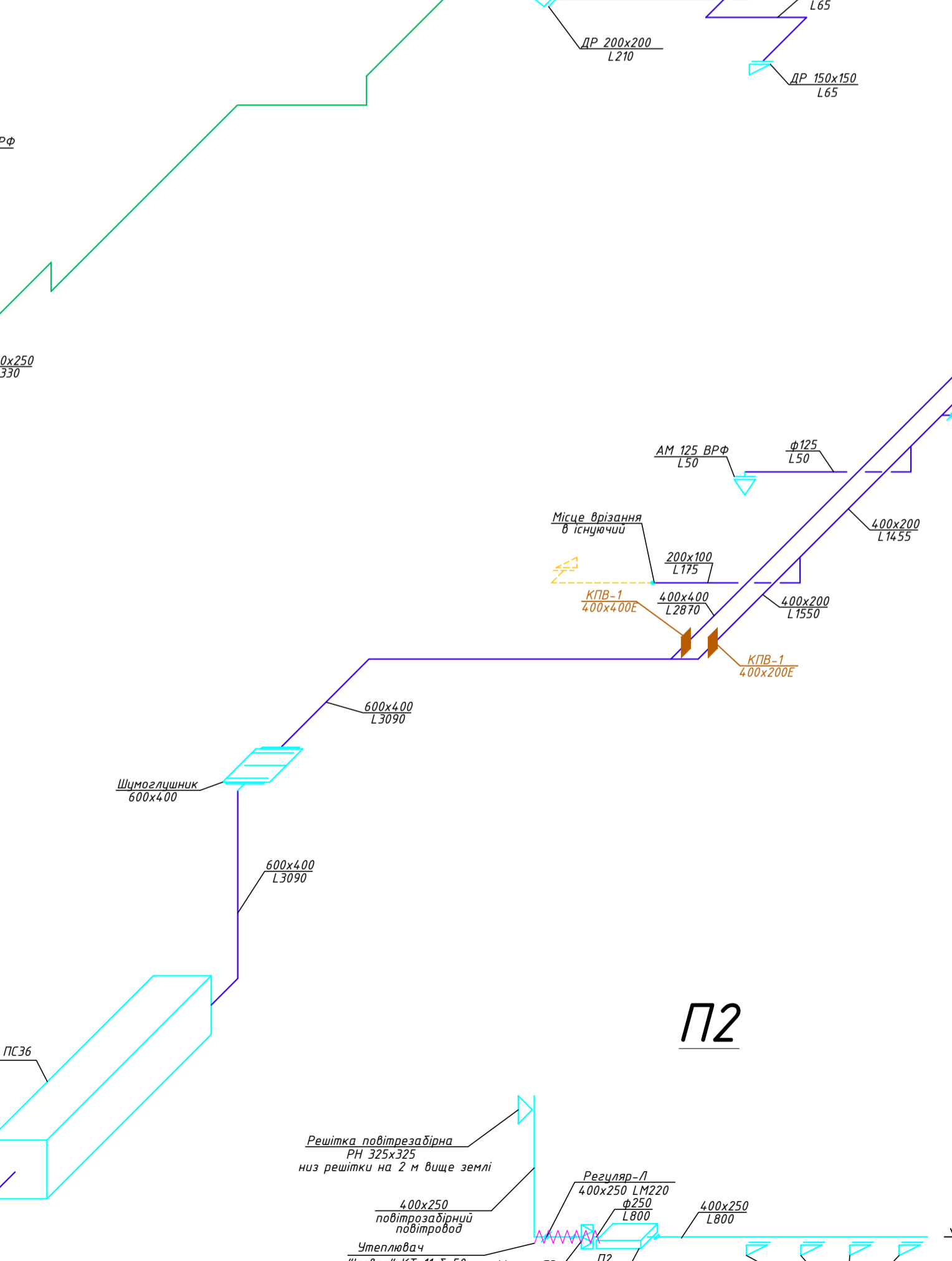
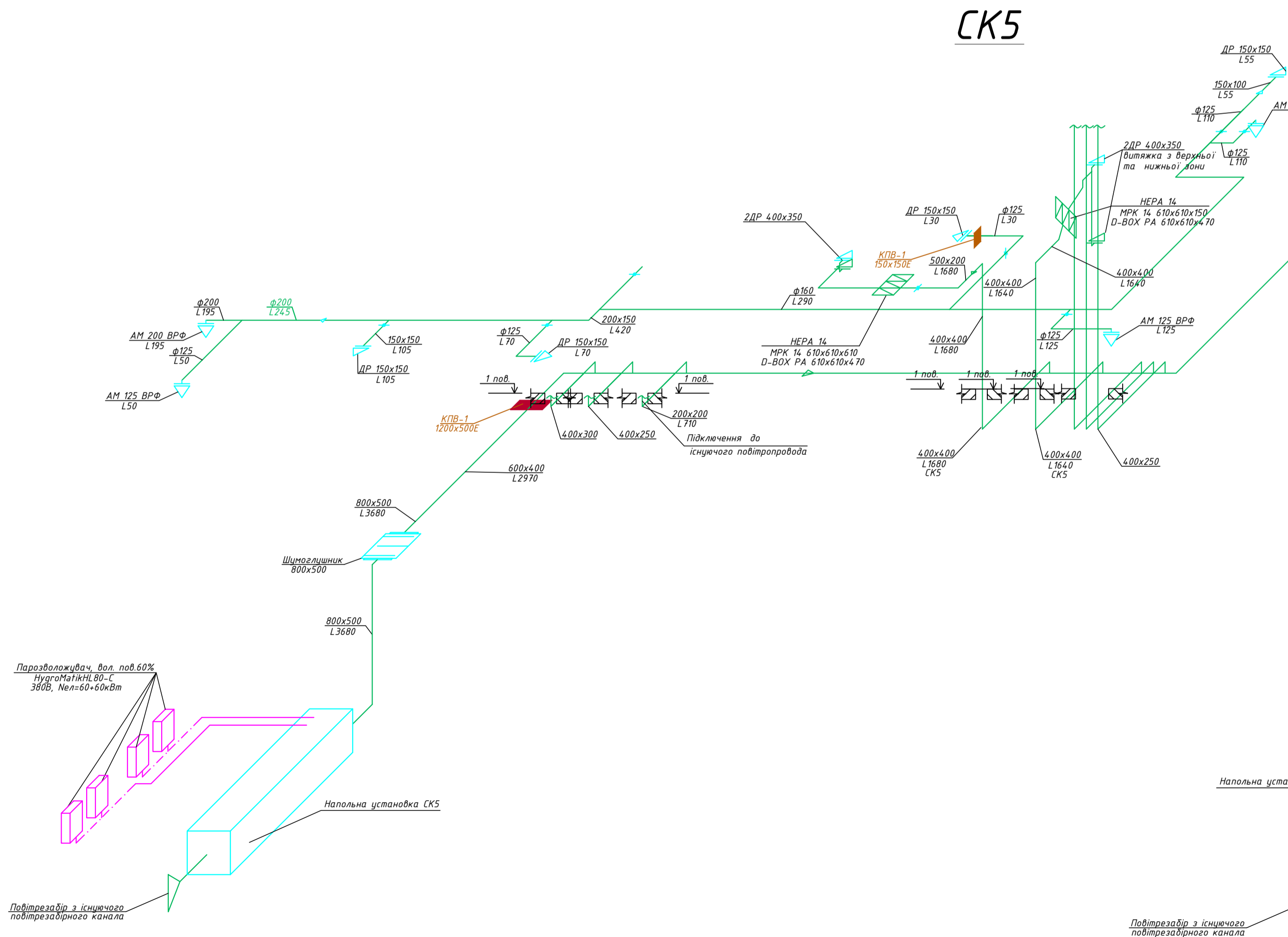
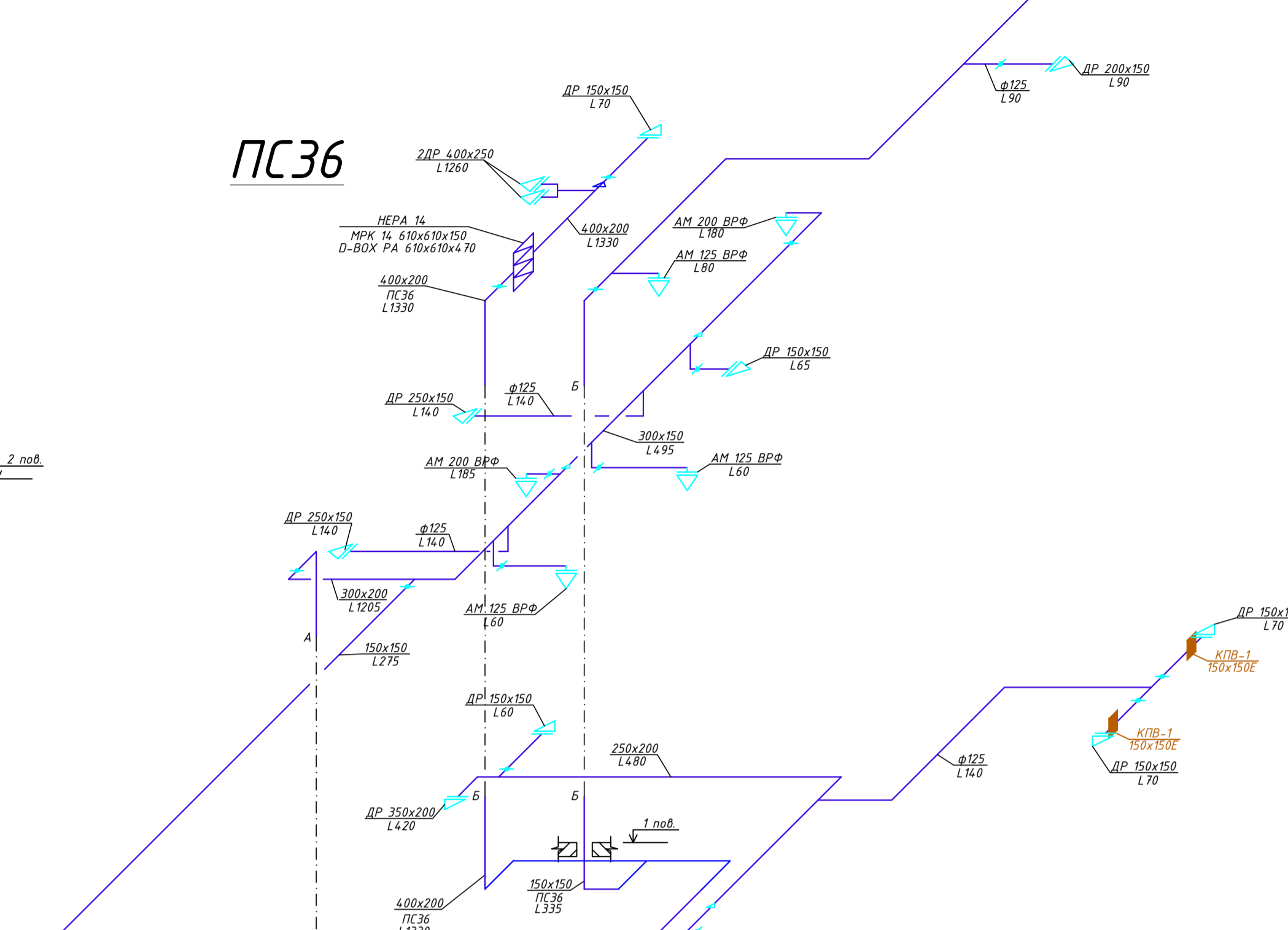
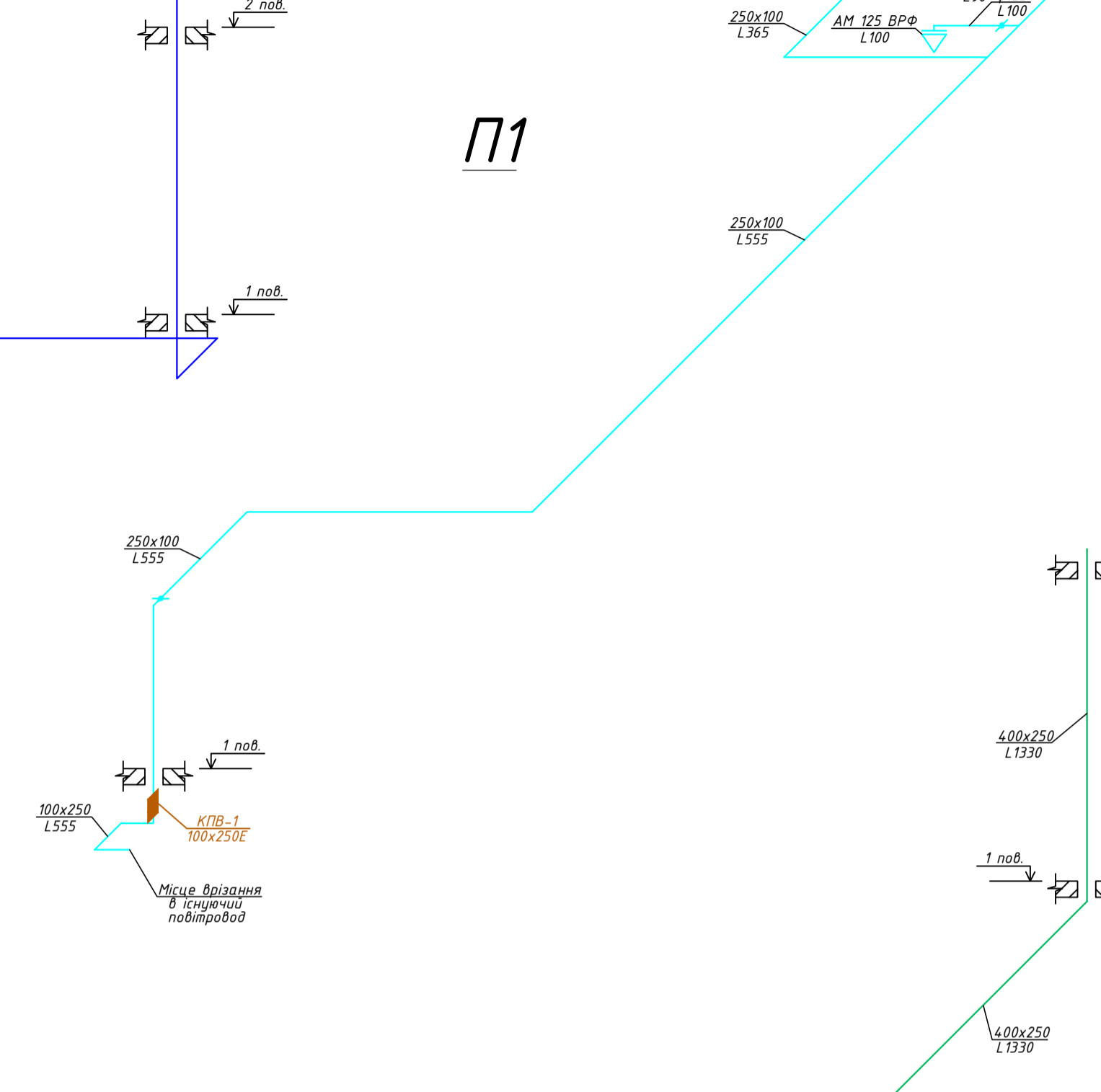
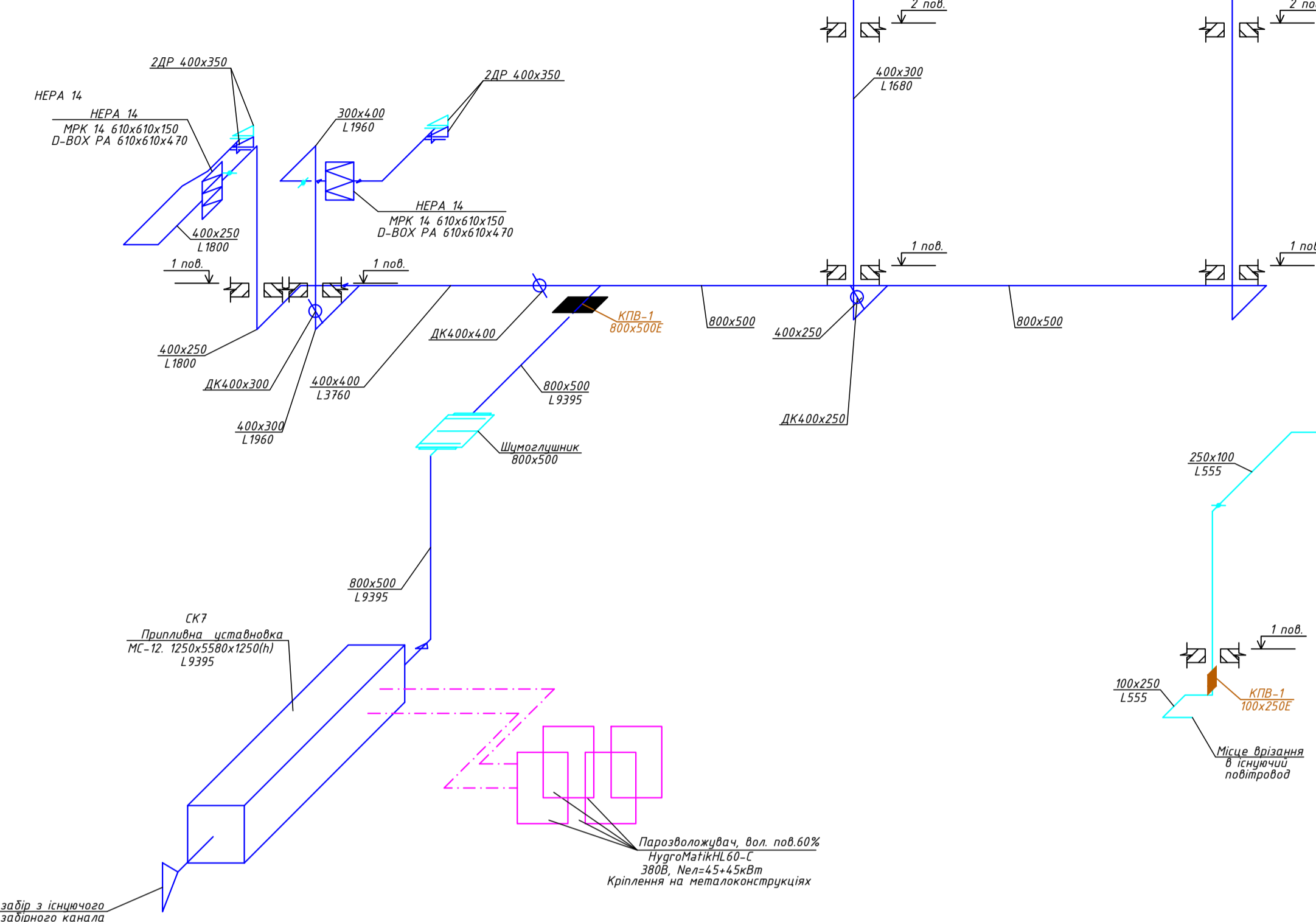
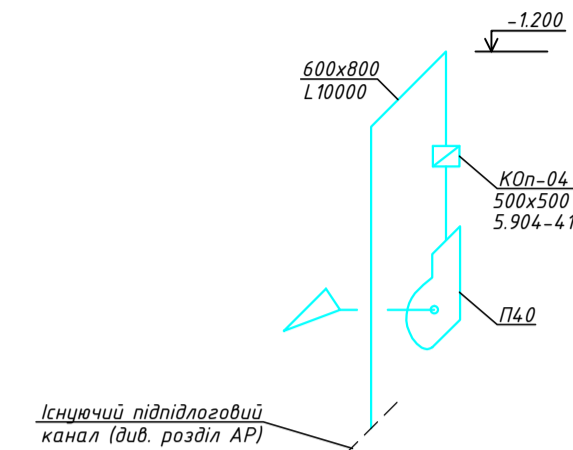
ПС36

СК5

П39

П3

П2



- ПРИМІТКИ**
1. Розмір дросель-кранів прийняти по-діаметру (перерізу) повітрявода.
  2. Повітряводи прокласти під стелею. Відімки прикладання уточнити по-місцю.
  3. Повітряводи систем СК5, СК7, ПС36 в комунікаційних нішах та в межах поверху, які обслуговують ізолювати мати армований алюмінієвою фольгою товщиною 30мм.
  4. Гранітні повітряводи систем СК5, СК7, ПС36 в межах підвалу покрити вогнзахисним покриттям "ФІХ-М" товщиною, яка забезпечує міжвогнестійкості повітрявода 0,5 години та ізолювати мати армований алюмінієвою фольгою товщиною 30мм.
  5. Повітряводи в межах прибудови венчикмер ізолювати мати м'якими з покриттям шаром зі скляної тканини з скляних кручених комплексних ниток (ГОСТ 19907-83). Товщина ізоляції в готовому стані має бути 50мм.
  6. Повітряводи після HEPA-фільтрів прокласти з нержавіючої сталі.
  7. Повітряводи систем П39 та П40 в межах підвалу покрити вогнзахисним покриттям "ФІХ-М" товщиною, яка забезпечує міжвогнестійкості повітрявода 0,5 години та обгорнути склотканню зі скляних кручених комплексних ниток (ГОСТ 19907-83).

					03/01-13-0B		
					Капітальний ремонт приймального відділення Київської міської клінічної лікарні швидкої допомоги по вул.Братиславській,3 в Деснянському районі м.Києва для влаштування блоку травми		
					Стадія	Аркуш	Аркушів
					P	11	
					Головний корпус		
					Схеми систем вентиляції П1,СК5,СК7,ПС36,П2,П3,П39,П40		
Перевірив	Кузьмінська			12.16			
Проектував	Шумейко			12.16			
Н. контр.	Кузьмінська			12.16			
					ТОВ "Архіпростір" м.Київ		

BC68, BC68a

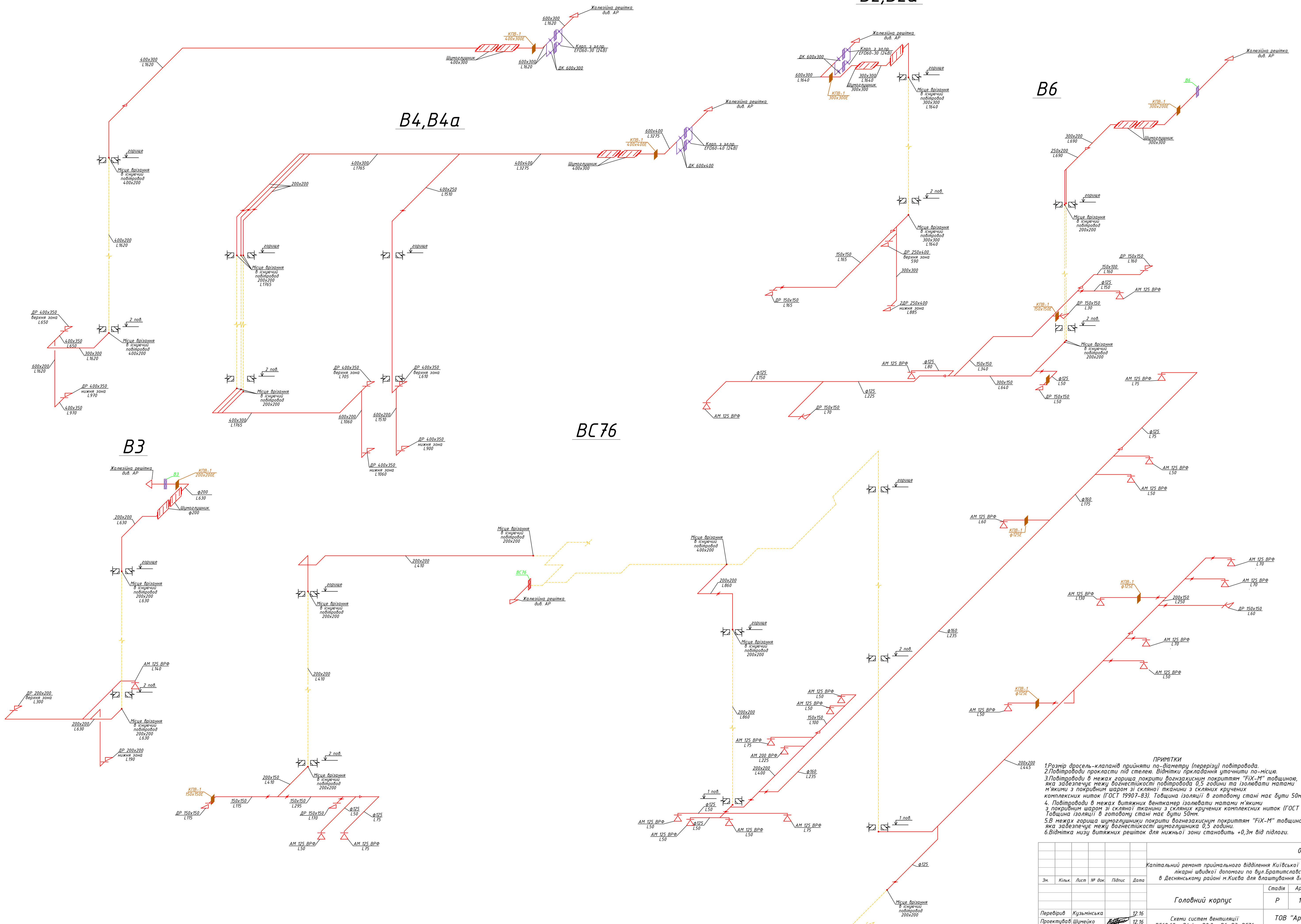
B2, B2a

B4, B4a

B6

BC76

B3



- ПРИМІТКИ**
1. Розмір дросель-кранів прийняти по-діаметру (перерізу) повітрявода.
  2. Повітряводи прокласти під стелею. Відмітки прикладання уточнити по-місцю.
  3. Повітряводи в межах горіщи покрити вогнезахисним покриттям "FіX-M" товщиною, яка забезпечує межу вогнезахисності повітряводів 0,5 години та ізолювати матами м'якими з покривним шаром зі скляної тканини з скляних кручених комплексних ниток (ГОСТ 19907-83). Товщина ізоляції в готовому стані має бути 50мм.
  4. Повітряводи в межах витяжних вентиляторів ізолювати матами м'якими з покривним шаром зі скляної тканини з скляних кручених комплексних ниток (ГОСТ 19907-83). Товщина ізоляції в готовому стані має бути 50мм.
  5. В межах горіщи шумоглушники покрити вогнезахисним покриттям "FіX-M" товщиною, яка забезпечує межу вогнезахисності шумоглушника 0,5 години.
  6. Відмітка низу витяжних решіток для нижньої зони становить +0,3м від підлоги.

				03/01-13-0B		
				Капітальний ремонт приймального відділення Київської міської клінічної лікарні швидкої допомоги по вул.Братиславській,3 в Деснянському районі м.Києва для влаштування блоку травми		
				Стадія	Аркуш	Аркушів
				P	12	
Головний корпус						
Схеми систем вентиляції BC68,68a; B4, 4a; B2,2a; B6; B3; BC76.				ТОВ "Архіпростір" м.Київ		
Перевірив	Кузьмінська	12.16				
Проектував	Шумейко	12.16				
Н. контр.	Кузьмінська	12.16				

ПОГОДЖЕНО:	
ПОПРАВЛЕНО:	
Замість інж.м.	
Підпис і дата	
Ім'я М. прор.	

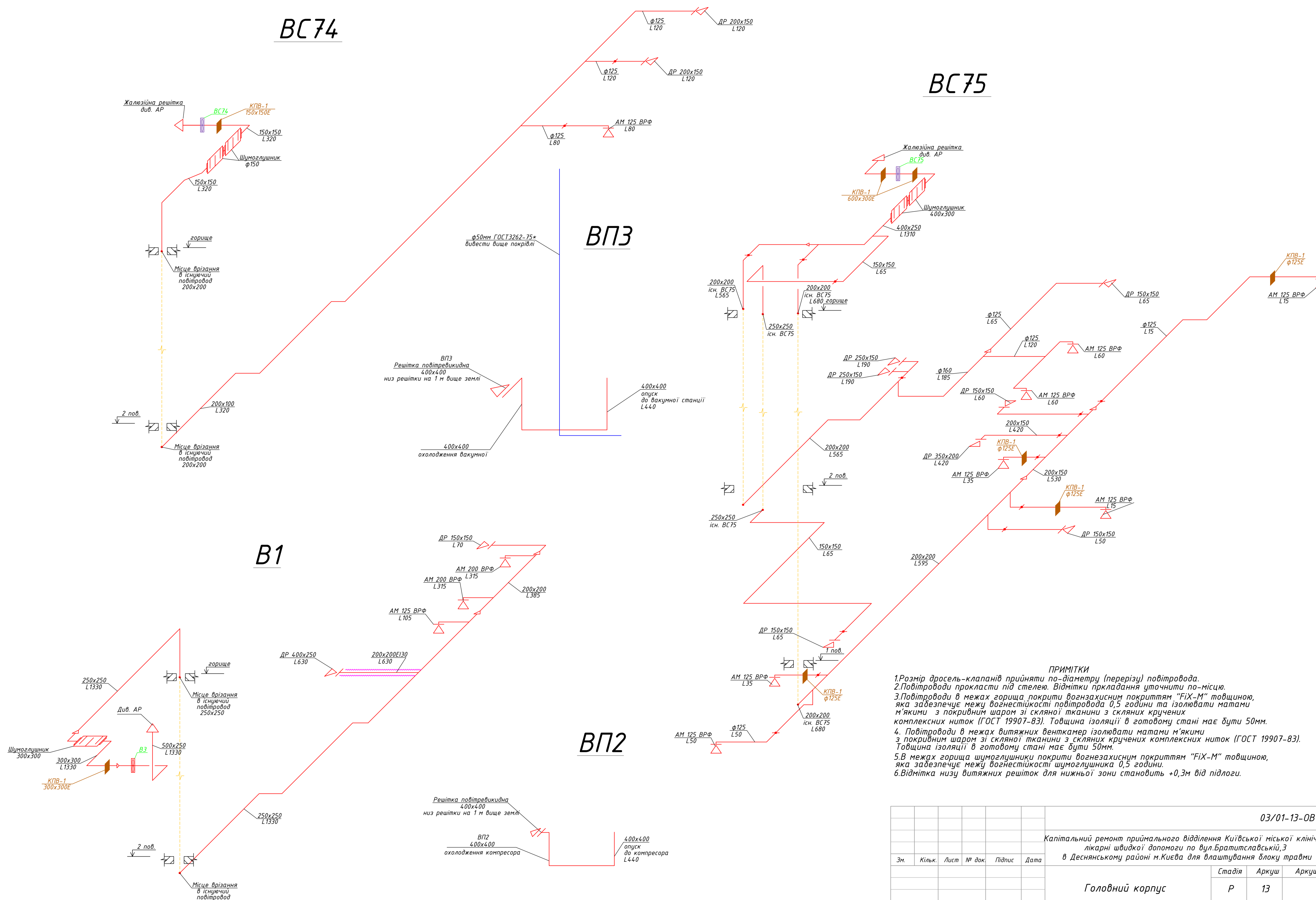
BC74

BC75

ВПЗ

B1

ВП2



- ПРИМІТКИ**
1. Розмір дросель-кранів прийняти по діаметру (перерізу) повітровода.
  2. Повітроводи прокласти під стелею. Відмітки прикладання уточнити по-місцю.
  3. Повітроводи в межах горючого покриття вогнезахисним покриттям "FiX-M" товщиною, яка забезпечує межу вогнестійкості повітровода 0,5 години та ізолювати матами м'якими з покривним шаром зі скляної тканини з скляних кручених комплексних ниток (ГОСТ 19907-83). Товщина ізоляції в готовому стані має бути 50мм.
  4. Повітроводи в межах витяжних вентиляторів ізолювати матами м'якими з покривним шаром зі скляної тканини з скляних кручених комплексних ниток (ГОСТ 19907-83). Товщина ізоляції в готовому стані має бути 50мм.
  5. В межах горючого шумоглушника покрити вогнезахисним покриттям "FiX-M" товщиною, яка забезпечує межу вогнестійкості шумоглушника 0,5 години.
  6. Відмітка низу витяжних решіток для нижньої зони становить +0,3м від підлоги.

						03/01-13-0B		
						Капітальний ремонт приймального відділення Київської міської клінічної лікарні швидкої допомоги по вул.Братиславській,3 в Деснянському районі м.Києва для влаштування блоку травми		
Зм.	Кільк.	Лист	№ док.	Підпис	Дата	Стадія	Аркуш	Аркушів
						Головний корпус	P	13
Перевірив	Кузьмінська				12.16	Схеми систем вентиляції B1, BC74, BC75	ТОВ "Архіпростір" м.Київ	
Проектував	Шумейко				12.16			
Н. контр.	Кузьмінська				12.16			

Соголасовано  
 Інв. ? ориг. Підписи і дата  
 Інв. ? ориг. Підписи і дата

Позиція	Найменування і технічна характеристика обладнання й матеріалів Завод-виробник (для імпортного обладнання - країна, фірма )	Тип, марка обладнання	Од.вимір.		Код заводу- виробника	Код обладн, матеріалів	Кількість	Примітка
			Найм.	Код				
1	2	3	4	5	6	7	8	9
<b>Опалення</b>								
1	Радіатор сталевий панельний в гігієнічному виконанні з доковим підключенням висот. Н=900 мм довж. L=1600 мм	KoradoRadik 20SH-90-1600	шт.		ВІЗАРД		13	
2	Радіатор секційний біметалевий плоский 2 580x74x94	ПК"ПРЕСС"	секц. кВт		ПК"ПРЕСС"		348 57,43	
3	Кран кульовий муфтовий ф15		шт.		ВІЗАРД		38	
4	Кран кульовий муфтовий ф20		шт.				110	
5	Кран кульовий муфтовий ф50		шт.				4	
6	Кран "американка" ф20		шт.				84	
7	Кран для видалення повітря кран Маєвського		шт.				42	
8	Повітрозбірник горизонтальний з плоским днищем Дн=273мм	АИИ19.000 5.903-20	шт.				2	
9	Труба стальна водогазопроводна звичайна оцинкована ф15x2,8	ГОСТ 3262-75	м.п.				20	
10	Труба стальна водогазопроводна звичайна ф15x2,8	ГОСТ 3262-75	м.п.				25	
11	Труба стальна водогазопроводна звичайна ф20x2,8	ГОСТ 3262-75	м.п.				230	
12	Труба стальна водогазопроводна звичайна ф25x3,2	ГОСТ 3262-75	м.п.				15	
13	Труба стальна водогазопроводна звичайна ф32x3,2	ГОСТ 3262-75	м.п.				10	
14	Труба стальна водогазопроводна звичайна ф40x3,5	ГОСТ 3262-75	м.п.				70	
15	Труба стальна водогазопроводна звичайна ф50x3,5	ГОСТ 3262-75	м.п.				110	
16	Труба стальна електрозварна ф76x3,0	ГОСТ 10704-91	м.п.				10	
17	Труба стальна електрозварна ф89x3,0	ГОСТ 10704-91	м.п.				80	
18	Кронштейн для кріплення радіаторів секційних		шт.				100	
19	Кронштейн для кріплення радіаторів сталевих плоских	KoradoKoramont Z-U290	шт.				78	

Примітка.  
Трубопроводи систем опалення пофарбувати  
емаллю ПФ-837 за два рази

						03/01-13-0В.с		
						Капітальний ремонт приймального відділення Київської міської клінічної лікарні швидкої допомоги по вул.Братиславській,3 в Деснянському районі м.Києва для влаштування блоку травми		
Зм.	Кільк.	Лист	№ док.	Підпис	Дата			
ГП		Джандекова			12.16			Стадія
						Головний корпус		Аркуш
								Аркушів
								Р
								1
								31
Перевірів	Кузьмінська				12.16			ТОВ "Архіпростір" м.Київ
Проектував	Шумейко				12.16			
Н. контр.	Кузьмінська				12.16			

Погоджено

Замість інв.№

Підпис та дата

інд.персигн.

Позиція	Найменування і технічна характеристика обладнання і матеріалів Завод-виробник (для імпортного обладнання - країна, фірма )	Тип, марка обладнання	Од.вимір.		Код заводу- виробника	Код обладн, матеріалів	Кількість	Примітка
			Найм.	Код				
1	2	3	4	5	6	7	8	9
20	Врізання в існуючий трубопровід ф89 ф89		шт.				2	
21	Врізання в існуючий трубопровід ф76 ф76		шт.				2	
22	Врізання в існуючий трубопровід ф40 ф40		шт.				2	
23	Врізання в існуючий трубопровід ф25 ф25		шт.				2	
24	Врізання в існуючий трубопровід ф20 ф20		шт.				58	
25	Сталь кругла для кріплення трубопроводів	A1 ф10	кг.				20	
		ГОСТ 5781-82						
26	Сталь сортова для кріплення трубопроводів	кутик 50x3	кг.				30	
		ГОСТ 8509-93						
27	Конвектор електричний вологозахисний (прим. -07 підвалу)	ЕВНА-1,0/220	шт.		Термія		1	
	Теплопостачання калориферів.							
1	Вентиль триходовий з електроприводом (тип приводу див.АК)				Danfoss			
	R3032-16-B3, kvs=16 з пр.NR24-SR, 0..10B		шт.				1	
	R3050-40-S4, kvs=40 з пр.SR24-SR, 0..10B		шт.				1	
	R3025-10-B0, kvs=10 з пр.LR24-SR, 0..10B		шт.				1	
2	Клапан балансувально-запірний Ду40	ASV-IDanfoss	шт.		Danfoss		2	
	Ду32	ASV-IDanfoss	шт.				1	
3	Кран кульовий Ду15		шт.		Danfoss		16	
	Ду40		шт.				2	
	Ду50		шт.				2	
	Ду63		шт.				2	
4	Фільтр сітчастий Ду50		шт.		Danfoss		1	
	Ду40		шт.				2	
5	Клапан зворотній Ду50		шт.		Danfoss		1	
	Ду40		шт.				1	
6	Циркуляційний насос G=1,75м3/час; H=4,1м	TOP-S257	шт.		Wilo		1	

Погоджено

Замість інв.№

Підпис та дата

інв.№оригін.

03/01-13-0B.c

Аркуш

2

Позиція	Найменування і технічна характеристика обладнання і матеріалів Завод-виробник (для імпортного обладнання - країна, фірма )	Тип, марка обладнання	Од.вимір.		Код заводу- виробника	Код обладн, матеріалів	Кількість	Примітка
			Найм.	Код				
1	2	3	4	5	6	7	8	9
		G=2,5м3/час; H=4,2м	TOP-S307	шт.		Wilo	1	
		G=0,7м3/час; H=3,8м	TOP-S255	шт.		Wilo	1	
7	Манометр			шт.			12	
8	Кран триходовий під манометр			шт.			12	
9	Термометр біметалевий			шт.			16	
8	Закладна під термометр			шт.			16	
9	Антивібраційні вставки	ф32мм						
10	Труба стальна водогазопроводна звичайна	Ду15	ГОСТ 3262-75	м.п.			4 / 4	
11	Труба стальна водогазопроводна звичайна	Ду20	ГОСТ 3262-75	м.п.			3 / 3	
12	Труба стальна водогазопроводна звичайна	Ду25	ГОСТ 3262-75	м.п.			4 / 4	
13	Труба стальна водогазопроводна звичайна	Ду32	ГОСТ 3262-75	м.п.			1 / 1	
14	Труба стальна водогазопроводна звичайна	Ду40	ГОСТ 3262-75	м.п.			58 / 58	
15	Труба стальна водогазопроводна звичайна	Ду50	ГОСТ 3262-75	м.п.			28 / 28	
16	Труба стальна електрозварна ф76х3,0		ГОСТ 10704-91	м.п.			25 / 25	
17	Труба стальна електрозварна ф108х3,5		ГОСТ 10704-91	м.п.			20 / 20	
18	Компенсатор П-образний 2,0х1,0 з труб стальної електрозварної ф108х3,5		ГОСТ 10704-91	шт.			2	
19	Опора нерухома лобова двоупорна ф100	T4	4.903-10 в 4 (стосовно)	шт.			2	
20	Опора рухома діелектрична h=100мм ф100	T14	4.903-10 в 5 (стосовно)	шт.			2	
21	Сталь сортова для кріплення трубопроводів		кутик 50х5 ГОСТ 8509-86	кг.			35	
22	Сталь кругла ф10 для кріплення трубопроводів		A1 ф10 ГОСТ 5781-82	кг.			15	
23	Засувка	Ду100		шт.			2	

Примітка.  
В графі 8 вказано в чисельнику загальна кількість трубопроводів,  
в знаменнику в тому числі ізольовані

03/01-13-0B.c

Аркуш

3

Погоджено

Замість інв.№

Підпис та дата

інв.№оригін.



Позиція	Найменування і технічна характеристика обладнання й матеріалів Завод-виробник (для імпортного обладнання - країна, фірма )	Тип, марка обладнання	Од.вимір.		Код заводу- виробника	Код обладн, матеріалів	Кількість	Примітка
			Найм.	Код				
1	2	3	4	5	6	7	8	9
	Вентиляція							
	СК5							
СК5	Система кондиціонування в гігієнічному виконанні (ліва) (13530м3/ч, 1470Па) в складі:	МС-16	шт.		АСМ		1	
	- заслінка відсікаюча з електроприводом							
	- фільтр G4							
	- водяний повітренагрівач							
	- водяний повітреохолоджувач							
	- каплевловлювач							
	- піддон конденсата та сифон							
	- основний вентилятор							
	- електричний повітренагрівач							
	- фільтр F9							
	-секція парозволоження		шт.				1	
	- базова рама							
1	Теновий парозволожувач:	HL80-C	компл.		HygroMatik		2	Парозволожувач, вол. пов.60% 380В, Nel=60+60кВт
	-паророзподільча трубка для установки в повітроводі 900 мм						8	
	-каналний запобіжний гігростат				НМН		2	
	-каналний датчик вологості				НМ1А		2	
	-паровий шланг + конденсатний шланг						32+16	
2	Канальний шумоглушник	1200x500	шт.				1	
3	Дросель-клапан з ручним управлінням	φ125	шт.	ДКСк 1.4.94-39 (стосовно)			6	
		150x150	шт.				2	
		200x200	шт.				1	
		500x200	шт.				1	
		300x400	шт.				1	
4	Клапан вогнезатримуючий з межею вогнетривкості 1 год,	КПВ-1,0						

Погоджено

Замість інв.№

Підпис та дата

інв.№оригін.

03/01-13-0В.с

Аркуш

4

Позиція	Найменування і технічна характеристика обладнання і матеріалів Завод-виробник (для імпортного обладнання - країна, фірма )	Тип, марка обладнання	Од.вимір.		Код заводу- виробника	Код обладн, матеріалів	Кількість	Примітка
			Найм.	Код				
1	2	3	4	5	6	7	8	9
	з електроприводом <i>Velimo BF230-T</i>	1200x500E	шт.				1	
		400x250E	шт.				1	
		УХЛ 4 ТУ У 29.1-244 72991-008-2002	шт.					
5	Решітка вентиляц. дворядна регулююча металева	150x150	2ДР	шт.	Вентс		5	
		400x250	шт.				2	
		400x350	шт.				3	
6	Анемостат	φ125	АМ-ВРФ	шт.	Вентс		3	
		φ200		шт.			1	
7	Фільтр-бокс для роздачі повітря 610x610x470 з фільтруючим елементом HEPA класу H14 (МРК 14 610x610x150)		D-BOXPA	шт.	Еврокліма		2	
8	Повітропровід з тонколистової оцинкованої сталі класу Щ (щільні) ізольовані матами армованими алюмінієвою фольгою товщиною δ=30мм	φ125	ГОСТ 14918-80	м.п.			19	9 м кв
		δ=0,5мм φ160	ГОСТ 14918-80	м.п.			13	6.5 м кв
		φ200	ГОСТ 14918-80	м.п.			11	6.9 м кв
		150x100	ГОСТ 14918-80	м.п.			1,5	1 м кв
		200x150	ГОСТ 14918-80	м.п.			1.5	1.2 м кв
		200x200	ГОСТ 14918-80	м.п.			2	1.6 м кв
		δ=0,7мм 400x250	ГОСТ 14918-80	м.п.			12	16 м кв
		δ=0,7мм 400x300	ГОСТ 14918-80	м.п.			19	27 м кв
		400x350	ГОСТ 14918-80	м.п.			6	9 м кв
		400x400	ГОСТ 14918-80	м.п.			23	37 м кв
		500x200	ГОСТ 14918-80	м.п.			2	3 м кв
9	Повітропровід з тонколистової нержавіючої сталі класу Щ (щільні) ізольовані матами армованими алюмінієвою фольгою товщиною δ=30мм	150x150	ГОСТ 14918-80	м.п.			1,5	1 м кв
		δ=0,7мм 400x250	ГОСТ 14918-80	м.п.			5.5	7.2 м кв
		400x400	ГОСТ 14918-80	м.п.			1,5	2.5 м кв

Погоджено

Замість інв.№

Підпис та дата

інд.Норматив.

03/01-13-0B.c

Аркуш

5

Позиція	Найменування і технічна характеристика обладнання й матеріалів Завод-виробник (для імпортного обладнання - країна, фірма )	Тип, марка обладнання	Од.вимір.		Код заводу- виробника	Код обладн, матеріалів	Кількість	Примітка
			Найм.	Код				
1	2	3	4	5	6	7	8	9
10	Повітропровід з тонколистової оцинкованої сталі $\delta=1,0\text{мм}$ класу Щ (щільні) покрити вогнезахисним покриттям "FIX-M" товщиною, яка забезпечує межу вогнестійкості повітропроводу 0,5 години та ізолювати матами ISOTEK KIM-Al армованими алюмінієвою фольгою $\delta=30\text{мм}$							
		1200x500	ГОСТ 14918-80	м.п.			12	41 м кв
		800x500	ГОСТ 14918-80	м.п.			14	37 м кв
		400x250	ГОСТ 14918-80	м.п.			43	56 м кв
		400x400	ГОСТ 14918-80	м.п.			4	7 м кв
11	Повітропровід з тонколистової оцинкованої сталі $\delta=1,0\text{мм}$ класу Щ (щільні) покрити вогнезахисним покриттям "FIX-M" товщиною, яка забезпечує межу вогнестійкості повітропроводу 0,5 години та ізолювати матами армованими алюмінієвою фольгою $\delta=30\text{мм}$							
		$\delta=0,5\text{мм}$ 200x200	ГОСТ 14918-80	м.п.			5,6	5 м кв
		$\delta=0,7\text{мм}$ 400x250	ГОСТ 14918-80	м.п.			5,3	7 м кв
		1400x1400	ГОСТ 14918-80	м.п.			1,5	9 м кв
		1200x500	ГОСТ 14918-80	м.п.			13	45 м кв
		800x500	ГОСТ 14918-80	м.п.			14	37 м кв
12	Поворот 90 гр з тонколистової оцинкованої сталі 1200x500			шт.			3	13 м кв
	Поворот 90 гр з тонколистової оцинкованої сталі 400x250			шт.			11	18 м кв
	Поворот 90 гр з тонколистової оцинкованої сталі 400x400			шт.			8	14 м кв
	Поворот 90 гр з тонколистової оцинкованої сталі 200x200			шт.			3	3 м кв
	Поворот 90 гр з тонколистової оцинкованої сталі 300x400			шт.			2	3 м кв
	Поворот 90 гр з тонколистової оцинкованої сталі 400x300			шт.			2	3 м кв
	Поворот 90 гр з тонколистової оцинкованої сталі 200x150			шт.			1	1 м кв
	Поворот 90 гр з тонколистової оцинкованої сталі 400x350			шт.			1	1 м кв
	Поворот 90 гр з тонколистової оцинкованої сталі 500x200			шт.			1	2 м кв
	Поворот 90 гр з тонколистової оцинкованої сталі $\phi 125$			шт.			5	2 м кв
	Поворот 90 гр з тонколистової оцинкованої сталі $\phi 160$			шт.			1	1 м кв

Погоджено

Замість інв.№

Підпис та дата

інв.№ оригін.

03/01-13-0B.c

Аркуш

6

Позиція	Найменування і технічна характеристика обладнання і матеріалів Завод-виробник (для імпортного обладнання - країна, фірма )	Тип, марка обладнання	Од.вимір.		Код заводу- виробника	Код обладн, матеріалів	Кількість	Примітка
			Найм.	Код				
1	2	3	4	5	6	7	8	9
	армованими алюмінієвою фольгою товщиною $\delta=30\text{мм}$							
	$\delta=0,7\text{мм}$ 400x250	ГОСТ 14918-80	м.п.				6,2	9 м кв
	400x300	ГОСТ 14918-80	м.п.				5.2	6 м кв
9	Повітропровід з тонколистової оцинкованої сталі $\delta=1,0\text{мм}$ класу Щ (щільні) покрити вогнезахисним покриттям "Fix-M" товщиною, яка забезпечує межу вогнестійкості повітропроводу 0,5 години та ізолювати матами армованими алюмінієвою фольгою $\delta=30\text{мм}$							
	400x400	ГОСТ 14918-80	м.п.				2	6 м кв
	1200x500	ГОСТ 14918-80	м.п.				1	4 м кв
	800x500	ГОСТ 14918-80					18	51 м кв
10	Повітропровід з тонколистової оцинкованої сталі $\delta=1,0\text{мм}$ класу Щ (щільні) покрити вогнезахисним покриттям "FIX-M" товщиною, яка забезпечує межу вогнестійкості повітропроводу 0,5 години та ізолювати матами армованими алюмінієвою фольгою $\delta=30\text{мм}$							
	$\delta=0,7\text{мм}$ 400x300	ГОСТ 14918-80	м.п.				12	19 м кв
	600x400	ГОСТ 14918-80	м.п.				1,8	4 м кв
	1250x1250	ГОСТ 14918-80					1.4	7 м кв
	800x500	ГОСТ 14918-80					35	91 м кв
11	Поворот 90 гр з тонколистової оцинкованої сталі 800x500		шт.				4	15 м кв
	Поворот 90 гр з тонколистової оцинкованої сталі 400x250		шт.				6	2 м кв
	Поворот 90 гр з тонколистової оцинкованої сталі 400x300		шт.				1	2 м кв
12	Перехід 1250x1250 на 800x500		шт.				1	3 м кв
	Перехід 400x400 на 400x250		шт.				1	2 м кв
	Перехід 400x250 на 610x470		шт.				2	5 м кв
	Перехід 400x250 на 250x400		шт.				1	2 м кв
	Перехід 250x400 на 400x350		шт.				1	2 м кв
13	Трійник 800x500/400x250/800x500		шт.				1	3 м кв

Погоджено

Замість інв.№

Підпис та дата

інв.№оригін.

Позиція	Найменування і технічна характеристика обладнання і матеріалів Завод-виробник (для імпортного обладнання - країна, фірма )	Тип, марка обладнання	Од.вимір.		Код заводу- виробника	Код обладн, матеріалів	Кількість	Примітка
			Найм.	Код				
1	2	3	4	5	6	7	8	9
	- електричний повітренагрівач							
	- фільтр F9							
	-секція парозволожування		шт.				1	
	- базова рама							
1	Теновий парозволожувач:	HL60-С	компл.		HygroMatik		2	вол. пов.60%
	- паророзподільча трубка для установки в повітроводі 900 мм						4	Парозволожувач, 380В, Nel=45+45кВт
	- каналний запобіжний гігростат				НМН		1	
	- каналний датчик вологості				НМ1А		1	
	- паровий шланг + конденсатний шланг						16+8	
2	Канальний шумоглушник	800x500		шт.			1	
3	Дросель-клапан з ручним управлінням	400x250	ДКСк 1.494-39 (стосовно)	шт.			1	
		400x300		шт.			1	
		400x400		шт.			1	
		400x200		шт.			1	
4	Клапан вогнезатримуючий з межею вогнетривкості 1 год, з електроприводом Velimo BF230-T	800x500E	КПВ-1,0	шт.			1	
5	Решітка вентиляц. дворядна регулююча металева	400x350	2ДР	шт.		Вентс	2	
6	Фільтр-бокс для роздачі повітря 610x610x470 з фільтруючим елементом НЕРА класу Н14 (МРК 14 610x610x150)		D-BOXPA	шт.		Еврокліма	3	
7	Повітропровід з тонколистової оцинкованої сталі класу Щ (щільні) ізолювані матами армованими алюмінієвою фольгою товщиною δ=30мм							
		δ=0,7мм 400x250	ГОСТ 14918-80	м.п.			5,8	9 м кв
		400x300	ГОСТ 14918-80	м.п.			14,2	21 м кв
8	Повітропровід з тонколистової нержавіючої сталі класу Щ (щільні) ізолювані матами							

Погоджено

Замість інв.№

Підпис та дата

інд.Норматив.

03/01-13-0В.с

Аркуш

8

Позиція	Найменування і технічна характеристика обладнання й матеріалів Завод-виробник (для імпортного обладнання - країна, фірма )	Тип, марка обладнання	Од.вимір.		Код заводу- виробника	Код обладн, матеріалів	Кількість	Примітка
			Найм.	Код				
1	2	3	4	5	6	7	8	9
	Трійник 400x400/400x300/400x400		шт.				1	2 м кв
	Трійник 400x400/400x300/400x400		шт.				1	2 м кв
	П39							
П39	Вентилятор радіальний №6,3 підпору повітря	ТУ У 29.2-	шт.		Интер-		1	
	ВР-88-72.1-6.3.4 Дк=1.05Дн, пр.0, 945об/хв	24472991-			кондиционер			
	(8400м3/ч, 600Па), двигун АИР100L6 (2,2кВт, 1000об/хв)	006-2002						
1	Гнучка вставка прямокутна для радіального вентилят. №6,3	ГВ.П 440x440-02	шт.		Интер-		1	
2	Гнучка вставка кругла для радіального вентилят. №6,3	ГВ.К 630-02	шт.		Интер-		1	
3	Клапан зворотній загального призначення 500x500	КОп-04 5.904-41	шт.		Интер-		1	
4	Відроізолятор для радіального вентилятора	Д041	шт.		Интер-		5	
5	Повітропровід з тонколистової оцинкованої сталі δ=1,0мм							
	класу Щ (щільні) покрити вогнезахисним покриттям							
	"FIX-M" товщиною, яка забезпечує межу вогнестійкості							
	повітропроводу 0,5 години та обгорнути склотканиною зі							
	скляних кручених комплексних ниток (ГОСТ 19907-83)							
		1000x300 ГОСТ 14918-80	м.п.				16,8	45 м кв
6	Решітка вентиляц. однорядна регулююча металева 1000x600	ОРС	шт.		Вентс		1	
	П40							
П40	Вентилятор радіальний №5 підпору повітря	ТУ У 29.2-	шт.		Интер-		1	
	ВР-287-46.1-5 Дк=Дн пр.90, 945об/хв	24472991-			кондиционер			
	(10000м3/ч, 1100Па), двигун АИР132М6 (7,5кВт, 1000об/хв)	006-2002						
1	Гнучка вставка прямокутна для радіального вентилят. №5	ГВ.П 350x350-02	шт.		Интер-		1	
2	Гнучка вставка кругла для радіального вентилят. №5	ГВ.К 500-02	шт.		Интер-		1	
3	Клапан зворотній загального призначення 500x500	КОп-04 5.904-41	шт.		Интер-		1	
4	Відроізолятор для радіального вентилятора	Д040	шт.		Интер-		5	

Погоджено

Замість інв.№

Підпис та дата

інв.№оригін.

Позиція	Найменування і технічна характеристика обладнання і матеріалів Завод-виробник (для імпортного обладнання - країна, фірма )	Тип, марка обладнання	Од.вимір.		Код заводу- виробника	Код обладн, матеріалів	Кількість	Примітка
			Найм.	Код				
1	2	3	4	5	6	7	8	9
5	Повітропровід з тонколистової оцинкованої сталі δ=1,0мм класу Щ (щільні) покрити вогнезахисним покриттям "FIX-M" товщиною, яка забезпечує межу вогнестійкості повітропроводу 0,5 години та обгорнути склотканиною зі скляних кручених комплексних ниток (ГОСТ 19907-83) 600x800	ГОСТ 14918-80	м.п.				6,0	19 м кв
П1								
1	Решітка вентиляц. дворядна регулююча металева 300x200	1ДР	шт.		Вентс		1	
2	Анемостат ф125	АМ-ВРФ	шт.		Вентс		2	
3	Дросель-клапан з ручним управлінням 250x100	ДКСк 1.494-39 (стосовно)	шт.				1	
	ф125		шт.				2	
4	Клапан вогнезатримуючий з межею вогнетривкості 1 год, з електроприводом Velimo BF230-T 250x100E	КПВ-1,0			Интер-кондиционер			
		УХЛ 4 ТУ Ч 29.1-244 72991-008-2002	шт.				1	
5	Повітропровід з тонколистової оцинкованої сталі класу Щ (щільні) ізолювані матами армованими алюмінієвою фольгою товщиною δ=30мм							
	δ=0,5мм ф125	ГОСТ 14918-80	м.п.				5,3	2.5 м кв
	250x100	ГОСТ 14918-80	м.п.				35,1	29 м кв
6	Повітропровід з тонколистової оцинкованої сталі δ=1,0мм класу Щ (щільні) покрити вогнезахисним покриттям "FIX-M" товщиною, яка забезпечує межу вогнестійкості повітропроводу 0,5 години та ізолювати матами армованими алюмінієвою фольгою δ=30мм							
	δ=0,5мм 250x100	ГОСТ 14918-80	м.п.				3,0	2.5 м кв
П2								
П2	Підвісна припливна установка (800м3/ч,150Па) в складі: -фільтр F5 -вентилятор	МС 09PE	шт.		АСМ		1	

Погоджено

Замість інв.№

Підпис та дата

інв.№оригін.

Позиція	Найменування і технічна характеристика обладнання і матеріалів Завод-виробник (для імпортного обладнання - країна, фірма )	Тип, марка обладнання	Од.вимір.		Код заводу- виробника	Код обладн, матеріалів	Кількість	Примітка
			Найм.	Код				
1	2	3	4	5	6	7	8	9
	-електричний повітренагрівач							
1	Блок фільтрації з вставкою класа G3		шт.		АСМ		1	
2	Швидкороземний хомут		шт.		АСМ		4	
3	Решітка вентиляц. дворядна регулююча металева 250x200	1ДР	шт.		Вентс		4	
4	Повітропровід з тонколистової оцинкованої сталі класу Щ δ=0,5мм 400x250мм	ГОСТ 14918-80	м.п.				9,3	15 м кв
5	Повітропровід з тонколистової оцинкованої сталі δ=1,0мм класу Щ (щільні) покрити вогнезахисним покриттям "FIX-M" товщиною, яка забезпечує межу вогнестійкості повітропроводу 0,5 години та ізолювати матами армованими алюмінієвою фольгою δ=30мм							
	δ=0,5мм ф250мм	ГОСТ 14918-80	м.п.				0,7	1 м кв
	δ=0,5мм 400x250мм	ГОСТ 14918-80	м.п.				1,5	2.5 м кв
6	Решітка повітрезабірна 325x325	РН	шт.		Вентс		1	
7	Клапан відсікаючий 400x250 з електроприводом LM220	Регуляр-Л	шт.		Веза		1	
	ПЗ							
ПЗ	Підвісна припливна установка (800м3/ч,150Па) в складі: -фільтр F5 -вентилятор -електричний повітренагрівач	МС 09PE	шт.		АСМ		1	
1	Блок фільтрації з вставкою класа G3		шт.		АСМ		1	
2	Швидкороземний хомут		шт.		АСМ		4	
3	Решітка вентиляц. дворядна регулююча металева 250x200	1ДР	шт.		Вентс		4	
4	Повітропровід з тонколистової оцинкованої сталі класу Щ δ=0,5мм 400x250мм	ГОСТ 14918-80	м.п.				11,3	16 м кв
5	Повітропровід з тонколистової оцинкованої сталі класу Щ (щільні) ізолювані матами м'якими з покривним шаром зі скляної тканини з скляних кручених							

Погоджено

Замість інв.№

Підпис та дата

інд.№оригін.



Позиція	Найменування і технічна характеристика обладнання й матеріалів Завод-виробник (для імпортного обладнання - країна, фірма )	Тип, марка обладнання	Од.вимір.		Код заводу- виробника	Код обладн, матеріалів	Кількість	Примітка
			Найм.	Код				
1	2	3	4	5	6	7	8	9
	комплексних ниток (ГОСТ 19907-83).	δ=0,5мм φ250мм	ГОСТ 14918-80	м.п.			0,7	1 м кв
		δ=0,5мм 400x250мм	ГОСТ 14918-80	м.п.			1,5	2.5 м кв
6	Решітка повітрязбірна	325x325	РН	шт.	Вентс		1	
7	Клапан відсікаючий 400x250 з електроприводом LM220		Регуляр-Л	шт.	Веза		1	
		ПС36						
ПС36	Припливна система в гігієнічному виконанні (ліва) (4185м3/ч, 860Па) в складі:		МС-5	шт.	АСМ		1	
	- заслінка відсікаюча з електроприводом							
	- фільтр G4							
	- водяний повітрянагрівач							
	- фреоновий повітреохолоджувач							
	- каплевловлювач							
	- піддон конденсата та сифон							
	- вентилятор							
	- фільтр F9							
	- базова рама							
2	Канальний шумоглушник	600x400		шт.			1	
3	Дросель-клапан з ручним управлінням	φ125	ДКСк 1.494-39 (стосовно)	шт.			7	
		φ200		шт.			4	
		150x150		шт.			1	
		400x200		шт.			1	
4	Клапан вогнезатримуючий з межею вогнетривкості 1 год, з електроприводом Velimo BF230-T	400x200E	КПВ-1,0	шт.	кондиционер		1	
		400x400E	УХЛ 4 ТУ У 29.1- 244.72991-008-2002	шт.			1	
		150x150E		шт.			2	
5	Решітка вентиляц. дворядна регулююча металева	150x150	1ДР	шт.	Вентс		5	

Погоджено

Замість інв.№

Підпис та дата

інв.№оригін.

Позиція	Найменування і технічна характеристика обладнання і матеріалів Завод-виробник (для імпортного обладнання - країна, фірма )	Тип, марка обладнання	Од.вимір.		Код заводу- виробника	Код обладн, матеріалів	Кількість	Примітка
			Найм.	Код				
1	2	3	4	5	6	7	8	9
			200x150		Интер-		3	
			400x250				1	
			350x200				1	
6	Анемостат	AM-BPФ	φ125	шт.	Вентс		2	
			φ200	шт.			3	
7	Фільтр-бокс для роздачі повітря 610x610x470 з фільтруючим елементом HEPA класу H14 (MPK 14 610x610x150)	D-BOXPA		шт.	Еврокліма		1	
8	Повітропровід з тонколистової оцинкованої сталі класу Щ (щільні) ізольовані матами армованими алюмінієвою фольгою товщиною δ=30мм							
			φ125	ГОСТ 14918-80	м.п.		38,9	16 м кв
			δ=0,5мм φ200	ГОСТ 14918-80	м.п.		9,9	7 м кв
			150x150	ГОСТ 14918-80	м.п.		1,5	1 м кв
			200x100	ГОСТ 14918-80	м.п.		3,9	8 м кв
			250x200	ГОСТ 14918-80	м.п.		15,6	15 м кв
			δ=0,7мм 300x150	ГОСТ 14918-80	м.п.		4,2	4 м кв
			300x200	ГОСТ 14918-80	м.п.		8,9	9 м кв
			350x200	ГОСТ 14918-80	м.п.		0,5	1 м кв
			400x250	ГОСТ 14918-80	м.п.		12	16 м кв
			400x400	ГОСТ 14918-80	м.п.		18	29 м кв
			δ=1.0мм 800x800	ГОСТ 14918-80	м.п.		2	7 м кв
			δ=1.0мм 600x400	ГОСТ 14918-80	м.п.		6	12 м кв
9	Повітропровід з тонколистової оцинкованої сталі δ=1,0мм товщиною, яка забезпечує межу вогнестійкості повітропроводу 0,5 години та ізольовати матами армованими алюмінієвою фольгою δ=30мм							
			250x200	ГОСТ 14918-80	м.п.		13	12 м кв
			400x250	ГОСТ 14918-80	м.п.		11	14 м кв
			200x100	ГОСТ 14918-80	м.п.		3	4 м кв

Погоджено

Замість інв.№

Підпис та дата

інд.Норматив.

03/01-13-0B.c

Аркуш

14

Позиція	Найменування і технічна характеристика обладнання і матеріалів Завод-виробник (для імпортного обладнання - країна, фірма )	Тип, марка обладнання	Од.вимір.		Код заводу- виробника	Код обладн, матеріалів	Кількість	Примітка
			Найм.	Код				
1	2	3	4	5	6	7	8	9
		400x200	ГОСТ 14918-80	м.п.			21	26 м кв
		400x400	ГОСТ 14918-80	м.п.			14	25 м кв
10	Повітропровід з тонколистової оцинкованої сталі δ=1,0мм							
	класу Щ (щільні) покрити вогнезахисним покриттям "FIX-M" товщиною, яка забезпечує межу вогнестійкості							
	повітропроводу 0,5 години та ізолювати матами армованими алюмінієвою фольгою δ=30мм							
		δ=0,7мм 400x200	ГОСТ 14918-80	м.п.			2	2.4 м кв
		400x300	ГОСТ 14918-80	м.п.			1,0	1.4 м кв
		600x400	ГОСТ 14918-80	м.п.			16,5	34 м кв
11	Поворот 90 гр з тонколистової оцинкованої сталі 800x800			шт.			1	4 м кв
	Поворот 90 гр з тонколистової оцинкованої сталі 600x400			шт.			5	6 м кв
	Поворот 90 гр з тонколистової оцинкованої сталі 400x250			шт.			4	3 м кв
	Поворот 90 гр з тонколистової оцинкованої сталі 400x200			шт.			3	2 м кв
	Поворот 90 гр з тонколистової оцинкованої сталі 250x200			шт.			2	1 м кв
	Поворот 90 гр з тонколистової оцинкованої сталі 200x100			шт.			1	1 м кв
	Поворот 90 гр з тонколистової оцинкованої сталі 150x150			шт.			5	3 м кв
	Поворот 90 гр з тонколистової оцинкованої сталі 125			шт.			11	5 м кв
	Поворот 90 гр з тонколистової оцинкованої сталі 200			шт.			4	3 м кв
12	Перехід 400x200/610x470			шт.			2	2 м кв
	Перехід 400x400/400x250			шт.			1	1 м кв
	Перехід 400x250/400x200			шт.			1	1 м кв
	Перехід 400x200/250x200			шт.			1	1 м кв
	Перехід 250x200/350x200			шт.			1	1 м кв
	Перехід 125/150x150			шт.			1	1 м кв
	BC68, BC68a							
BC68 BC68a	Вентилятор каналний (1620м3/ч; 390Па)	БК 600x300 F3		шт.		АСМ	2	
1	Гнучка вставка	600x300		шт.			4	
2	Клапан з електроприводом	60-30 (24В)	EFD	шт.		Systemair	2	

Погоджено

Замість інв.№

Підпис та дата

інв.№оригін.

03/01-13-0B.c

Аркуш

15

Позиція	Найменування і технічна характеристика обладнання й матеріалів Завод-виробник (для імпортного обладнання - країна, фірма )	Тип, марка обладнання	Од.вимір.		Код заводу- виробника	Код обладн, матеріалів	Кількість	Примітка
			Найм.	Код				
1	2	3	4	5	6	7	8	9
3	Дросель-кран з ручним управлінням	600x300	ДКСк 1.494-39 (стосовно)	шт.			2	
4	Канальний шумоглушник	400x300		шт.			2	
5	Кран вогнезатримуючий з межу вогнетривкості 1 год, з електроприводом Velimo BF230-T	400x300Е	КПВ-1,0 УХЛ 4 ТУ У 29.1-24.4.72991-008-2002	шт.	Интер- кондиционер		1	
6	Решітка вентиляц. дворядна регулююча металева	400x350	1ДР	шт.	Вентс		2	
7	Повітропровод з тонколистової оцинкованої сталі класу Щ δ=0,7мм 300x300мм			м.п.			5,0	
		400x350мм	ГОСТ 14918-80	м.п.			1,8	18 м кв
		600x200мм	ГОСТ 14918-80	м.п.			3,8	7 м кв
8	Повітропровод з тонколистової оцинкованої сталі δ=1,0мм класу Щ (щільні) покрити вогнезахисним покриттям "FIF-M" товщиною, яка забезпечує межу вогнестійкості повітропровода 0,5 години та ізолювати матами армованими алюмінієвою фольгою δ=30мм Товщина ізоляції в готовому стані складає 50мм.							
		400x200мм	ГОСТ 14918-80	м.п.			4,2	6 м кв
		400x300мм	ГОСТ 14918-80	м.п.			25,1	37 м кв
9	Повітропровод з тонколистової оцинкованої сталі δ=0,7мм класу Щ (щільні) покрити вогнезахисним покриттям "FIF-M" товщиною, яка забезпечує межу вогнестійкості повітропровода 0,5 години та ізолювати матами армованими алюмінієвою фольгою δ=30мм							
		δ=0,7мм 400x300мм	ГОСТ 14918-80	м.п.			1,2	2.5 м кв
		600x300мм	ГОСТ 14918-80	м.п.			6,8	15 м кв
	B4, B4a							
B4, B4a	Вентилятор каналний (3275м³/ч; 370Па)	ВК 600x350 ЕЗ		шт.	АСМ		2	
1	Гнучка вставка	600x350		шт.			4	

Погоджено

Замість Ів.№

Підпис та дата

Інд. Негоризін.

03/01-13-0B.c

Аркуш

16

Позиція	Найменування і технічна характеристика обладнання і матеріалів Завод-виробник (для імпортного обладнання - країна, фірма )	Тип, марка обладнання	Од.вимір.		Код заводу- виробника	Код обладн, матеріалів	Кількість	Примітка
			Найм.	Код				
1	2	3	4	5	6	7	8	9
2	Клапан з електроприводом 60-40 (24В)	EFD	шт.		Systemair		2	
3	Дросель-клапан з ручним управлінням 600x400	ДКСк 1.494-39 (стосовно)	шт.				2	
			шт.				3	
			шт.				1	
4	Канальний шумоглушник 400x400		шт.				2	
5	Клапан вогнезатримуючий з межею вогнетривкості 1 год, з електроприводом Velimo BF230-T 400x400	КПВ-1,0 УХЛ 4 ТУ У 29.1- 24.4.72991-008-2002	шт.		Интер- кондиционер		1	
6	Решітка вентиляц. дворядна регулююча металева 400x350	1ДР	шт.		Вентс		4	
7	Повітропровід з тонколистової оцинкованої сталі класу Щ δ=0,5мм 200x200мм	ГОСТ 14918-80	м.п.				6,7	6 м кв
	δ=0,7мм 400x300мм	ГОСТ 14918-80	м.п.				11,0	18 м кв
	400x250мм	ГОСТ 14918-80	м.п.				10,8	19 м кв
	400x350мм	ГОСТ 14918-80	м.п.				1,2	2 м кв
	600x200мм	ГОСТ 14918-80	м.п.				7,6	16 м кв
8	Повітропровід з тонколистової оцинкованої сталі δ=1,0мм класу Щ (щільні) покрити вогнезахисним покриттям "FIX-M" товщиною, яка забезпечує межу вогнестійкості повітропроводу 0,5 години та ізолювати матами армованими алюмінієвою фольгою δ=30мм Товщина ізоляції в готовому стані складає 50мм.							
							24,8	21 м кв
							8,2	12 м кв
							10,0	15 м кв
							12,1	21 м кв
9	Повітропровід з тонколистової оцинкованої сталі δ=0.7мм класу Щ (щільні) покрити вогнезахисним покриттям "FIX-M" товщиною, яка забезпечує межу вогнестійкості							

Погоджено

Замість інв.№

Підпис та дата

інв.№оригін.

Позиція	Найменування і технічна характеристика обладнання і матеріалів Завод-виробник (для імпортного обладнання - країна, фірма )	Тип, марка обладнання	Од.вимір.		Код заводу- виробника	Код обладн, матеріалів	Кількість	Примітка
			Найм.	Код				
1	2	3	4	5	6	7	8	9
	повітропровода 0,5 години та ізолювати матами армованими алюмінієвою фольгою δ=30мм							
		δ=0,7мм 400x400мм	ГОСТ 14918-80	м.п.			1,8	2 м кв
		600x400мм	ГОСТ 14918-80	м.п.			8,0	9 м кв
	B2,B2a							
B2,B2a	Вентилятор каналний (1640м3/ч; 390Па)	БК 600x300 F3		шт.		АСМ	2	
1	Гнучка вставка	600x300		шт.			4	
2	Клапан з електроприводом	60-30 (24В)	EFD	шт.		Systemair	2	
3	Дросель-клапан з ручним управлінням	600x300	ДКСк 1.494-39 (стосовно)	шт.			2	
		150x150		шт.			1	
4	Канальний шумоглушник	300x300		шт.			2	
5	Клапан вогнезатримуючий з межею вогнетривкості 1 год, з електроприводом Velimo BF230-T	300x300E	КПВ-1,0 УХЛ 4 ТУ У 29.1- 244.72991-008-2002	шт.		Интер- кондиционер	1	
6	Решітка вентиляц. дворядна регулююча металева	250x400	1ДР	шт.		Вентс	2	
		150x150		шт.			1	
7	Повітропровод з тонколистової оцинкованої сталі класу Щ							
		δ=0,5мм 150x150мм	ГОСТ 14918-80	м.п.			9,1	6 м кв
		δ=0,7мм 300x300мм	ГОСТ 14918-80	м.п.			5,9	8 м кв
		400x250мм	ГОСТ 14918-80	м.п.			0,5	1 м кв
8	Повітропровод з тонколистової оцинкованої сталі δ=1,0мм класу Щ (щільні) покрити вогнезахисним покриттям "FIX-M" товщиною, яка забезпечує межу вогнестійкості повітропровода 0,5 години та ізолювати матами армованими алюмінієвою фольгою δ=30мм Товщина ізоляції в готовому стані складає 50мм.							
		300x300мм	ГОСТ 14918-80	м.п.			6,9	9 м кв
9	Повітропровод з тонколистової оцинкованої сталі δ=0.7мм							

Погоджено

Замість інв.№

Підпис та дата

інв.№оригін.

03/01-13-0B.c

Аркуш

18

Позиція	Найменування і технічна характеристика обладнання і матеріалів Завод-виробник (для імпортного обладнання - країна, фірма )	Тип, марка обладнання	Од.вимір.		Код заводу- виробника	Код обладн, матеріалів	Кількість	Примітка
			Найм.	Код				
1	2	3	4	5	6	7	8	9
	класу Щ (щільні) покрити вогнезахисним покриттям "FIX-M"							
	товщиною, яка забезпечує межу вогнестійкості повітропроводу 0,5 години та ізолювати матами							
	армованими алюмінієвою фольгою δ=30мм							
		300x300мм	ГОСТ 14918-80	м.п.			0,5	1 м кв
		600x300мм	ГОСТ 14918-80	м.п.			6,0	11 м кв
	B1							
B1	Вентилятор каналний (1330м <sup>3</sup> /ч; 320Па)	БК 500x300		шт.		АСМ	1	
1	Гнучка вставка	500x300		шт.			2	
2	Канальний шумоглушник 300x300			шт.			1	
3	Клапан вогнезатримуючий з межею вогнетривкості 1 год, з електроприводом Velimo BF230-T	КПВ-1,0				Интер- кондиционер		
		300x300Е	УХЛ 4 ТУ У 29.1- 244.72991-008-2002	шт.			1	
4	Решітка вентиляц. дворядна регулююча металева 400x250	1ДР		шт.		Вентс	1	
		150x150		шт.			1	
5	Анемостат φ125	АМ-ВРФ		шт.		Вентс	1	
		φ200		шт.			2	
6	Повітропровод з тонколистової оцинкованої сталі класу Щ							
	δ=0,5мм 150x150мм	ГОСТ 14918-80		м.п.			3,0	2 м кв
	250x200мм	ГОСТ 14918-80		м.п.			18,7	19 м кв
		φ125мм	ГОСТ 14918-80	м.п.			1,7	1 м кв
		φ200мм	ГОСТ 14918-80	м.п.			3,2	2.5 м кв
7	Повітропровод з тонколистової оцинкованої сталі δ=1,0мм							
	класу Щ (щільні) покрити вогнезахисним покриттям "FIX-M"							
	товщиною, яка забезпечує межу вогнестійкості							
	повітропроводу 0,5 години та ізолювати матами							
	армованими алюмінієвою фольгою δ=30мм							
	Товщина ізоляції в готовому стані складає 50мм.							

Погоджено

Замість інв.№

Підпис та дата

інд.№оригін.

03/01-13-0В.с

Аркуш

19

Позиція	Найменування і технічна характеристика обладнання й матеріалів Завод-виробник (для імпортного обладнання - країна, фірма )	Тип, марка обладнання	Од.вимір.		Код заводу- виробника	Код обладн, матеріалів	Кількість	Примітка
			Найм.	Код				
1	2	3	4	5	6	7	8	9
		200x200мм	ГОСТ 14918-80	м.п.			3,5	3 м кв
		250x250мм	ГОСТ 14918-80	м.п.			8,8	9 м кв
		300x300мм	ГОСТ 14918-80	м.п.			3,9	5 м кв
8	Повітропровід з тонколистової оцинкованої сталі класу Щ (щільні) ізолювані матами м'якими "Ізовер" КТ-11 з покривним шаром зі скляної тканини з скляних кручених комплексних ниток (ГОСТ 19907-83). δ=0,7мм 300x300мм	ГОСТ 14918-80	м.п.				0,5	1 м кв
		500x250мм	ГОСТ 14918-80	м.п.			5,0	8 м кв
B3	Вентилятор каналний (630м³/ч; 310Па)	СК200В		шт.		АСМ	1	
1	Гнучка вставка	200		шт.			2	
2	Канальний шумоглушник φ200			шт.			2	
3	Клапан вогнезатримуючий з межею вогнетривкості 1 год, з електроприводом Belimo BF230-T 200x200	КПВ-1,0				Интер-кондиционер		
		УХЛ 4 ТУ У 29.1-24472991-008-2002		шт.			1	
4	Решітка вентиляц. дворядна регулююча металева 200x200	1ДР		шт.		Вентс	2	
5	Анемостат φ125	АМ-ВРФ		шт.		Вентс	1	
6	Повітропровід з тонколистової оцинкованої сталі класу Щ δ=0,5мм 200x200мм	ГОСТ 14918-80	м.п.				11,8	16 м кв
		φ125мм	ГОСТ 14918-80	м.п.			3,7	1 м кв
7	Повітропровід з тонколистової оцинкованої сталі δ=1,0мм класу Щ (щільні) покрити вогнезахисним покриттям "FIX-M" товщиною, яка забезпечує межу вогнестійкості повітропровода 0,5 години та ізолювати матами армованими алюмінієвою фольгою δ=30мм Товщина ізоляції в готовому стані складає 50мм.							
		φ200мм	ГОСТ 14918-80	м.п.			0,5	1 м кв

Погоджено

Замість інв.№

Підпис та дата

інв.№ оригін.

03/01-13-0В.с

Аркуш

20



Позиція	Найменування і технічна характеристика обладнання і матеріалів Завод-виробник (для імпортного обладнання - країна, фірма )	Тип, марка обладнання	Од.вимір.		Код заводу- виробника	Код обладн, матеріалів	Кількість	Примітка
			Найм.	Код				
1	2	3	4	5	6	7	8	9
	200x200мм	ГОСТ 14918-80	м.п.				3,3	3 м кв
8	Повітропровід з тонколистової оцинкованої сталі δ=0.7мм класу Щ (щільні) покрити вогнезахисним покриттям "FIX-M" товщиною, яка забезпечує межу вогнестійкості повітропроводу 0,5 години та ізолювати матами армованими алюмінієвою фольгою δ=30мм Товщина ізоляції в готовому стані складає 50мм.							
	δ=0,7мм 200x200мм	ГОСТ 14918-80	м.п.				1,9	1 м кв
	B6							
B6	Вентилятор каналний (690м3/ч; 300Па)	СК315С	шт.		АСМ		1	
1	Гнучка вставка	315	шт.				2	
2	Канальний шумоглушник 300x200		шт.				2	
3	Клапан вогнезатримуючий з межею вогнетривкості 1 год, з електроприводом Belimo BF230-T	КПВ-1,0			Интер-кондиционер			
	300x200E	УХЛ 4 ТУ У 29.1-24472991-008-2002	шт.				1	
	150x150E	УХЛ 4 ТУ У 29.1-	шт.				2	
4	Решітка вентиляц. дворядна регулююча металева 150x150	1ДР	шт.		Вентс		5	
5	Анемостат φ125	АМ-ВРФ	шт.		Вентс		3	
6	Повітропровід з тонколистової оцинкованої сталі класу Щ δ=0,5мм 150x100мм							
	150x150мм	ГОСТ 14918-80	м.п.				4,6	3 м кв
	δ=0,7мм 300x150мм	ГОСТ 14918-80	м.п.				9,8	7 м кв
	φ125мм	ГОСТ 14918-80	м.п.				8,2	9 м кв
	φ125мм	ГОСТ 14918-80	м.п.				25,0	10 м кв
7	Повітропровід з тонколистової оцинкованої сталі δ=1,0мм класу Щ (щільні) покрити вогнезахисним покриттям "FIX-M" товщиною, яка забезпечує межу вогнестійкості повітропроводу 0,5 години та ізолювати матами							

Погоджено

Замість інв.№

Підпис та дата

інд.персигн.

Позиція	Найменування і технічна характеристика обладнання і матеріалів Завод-виробник (для імпортного обладнання - країна, фірма )	Тип, марка обладнання	Од.вимір.		Код заводу- виробника	Код обладн, матеріалів	Кількість	Примітка
			Найм.	Код				
1	2	3	4	5	6	7	8	9
	армованими алюмінієвою фольгою $\delta=30\text{мм}$							
	Товщина ізоляції в готовому стані складає 50мм.							
	250x200мм	ГОСТ 14918-80	м.п.				1,2	1.5 м кв
	300x200мм	ГОСТ 14918-80	м.п.				5,7	6 м кв
8	Повітропровід з тонколистової оцинкованої сталі $\delta=0.7\text{мм}$ класу Щ (щільні) покрити вогнезахисним покриттям "FIX-M" товщиною, яка забезпечує межу вогнестійкості повітропроводу 0,5 години та ізолювати матами армованими алюмінієвою фольгою $\delta=30\text{мм}$							
	Товщина ізоляції в готовому стані складає 50мм.							
	$\delta=0,7\text{мм}$ 300x200мм	ГОСТ 14918-80	м.п.				4,1	10 м кв
9	Дросель-клапан з ручним управлінням	150x150	ДКСк 1.494-39 (стосовно)	шт.			1	
	ВС74							
ВС74	Вентилятор каналний (320м <sup>3</sup> /ч; 300Па)	СК 200 В		шт.		АСМ	1	
1	Гнучка вставка	200		шт.			2	
2	Канальний шумоглушник	$\phi 150$		шт.			2	
3	Клапан вогнезатримуючий з межею вогнетривкості 1 год, з електроприводом Velimo BF230-T	150x150E	КПВ-1,0			Интер- кондиционер		
			УХЛ 4 ТУ У 29.1- 244.72991-008-2002	шт.			1	
4	Решітка вентиляц. дворядна регулююча металева	200x150	1ДР	шт.		Вентс	2	
5	Анемостат	$\phi 125$	АМ-ВРФ	шт.		Вентс	1	
6	Повітропровід з тонколистової оцинкованої сталі класу Щ $\delta=0,5\text{мм}$ 200x100мм							
		ГОСТ 14918-80	м.п.				28	
		$\phi 125\text{мм}$	ГОСТ 14918-80	м.п.			8,6	
7	Дросель-клапан з ручним управлінням	$\phi 125$	ДКСк 1.494-39 (стосовно)	шт.			3	
8	Повітропровід з тонколистової оцинкованої сталі $\delta=1,0\text{мм}$ класу Щ (щільні) покрити вогнезахисним покриттям "FIX-M" товщиною, яка забезпечує межу вогнестійкості повітропроводу 0,5 години та ізолювати матами							

Погоджено

Замість інв.№

Підпис та дата

інв.№оригін.

03/01-13-0В.с

Аркуш

22

Позиція	Найменування і технічна характеристика обладнання і матеріалів Завод-виробник (для імпортного обладнання - країна, фірма )	Тип, марка обладнання	Од.вимір.		Код заводу- виробника	Код обладн, матеріалів	Кількість	Примітка
			Найм.	Код				
1	2	3	4	5	6	7	8	9
	армованими алюмінієвою фольгою δ=30мм							
	Товщина ізоляції в готовому стані складає 50мм.							
	150x150мм	ГОСТ 14918-80	м.п.				4,5	3 м кв
9	Повітропровід з тонколистової оцинкованої сталі δ=1,0мм							
	класу Щ (щільні) покрити вогнезахисним покриттям "FIX-M"							
	товщиною, яка забезпечує межу вогнестійкості повітропроводу 0,5 години та ізолювати матами							
	армованими алюмінієвою фольгою δ=30мм							
	δ=0,5мм 150x150мм	ГОСТ 14918-80	м.п.				1,9	1.5 м кв
	BC75							
BC75	Вентилятор каналний (1620м <sup>3</sup> /ч; 390Па)	БК 500x300 ВЗ	шт.		АСМ		1	
1	Гнучка вставка	500x300	шт.				2	
2	Канальний шумоглушник	400x300	шт.				2	
3	Клапан вогнезатримуючий з межею вогнетривкості 1 год,	КПВ-1,0			Интер- кондиционер			
	з електроприводом Belimo BF230-T	600x300E	шт.				2	
		150x150E	шт.				2	
4	Решітка вентиляц. дворядна регулююча металева	150x150	шт.		Вентс		3	
		250x150	шт.		Вентс		2	
		350x200	шт.		Вентс		1	
5	Анемостат	φ125	шт.		Вентс		7	
6	Повітропровід з тонколистової оцинкованої сталі класу Щ							
	δ=0,5мм 150x150мм	ГОСТ 14918-80	м.п.				18,6	13 м кв
	200x150мм	ГОСТ 14918-80	м.п.				6	5 м кв
	200x200мм	ГОСТ 14918-80	м.п.				24,8	19 м кв
	250x150мм	ГОСТ 14918-80	м.п.				5,2	5 м кв
	φ125мм	ГОСТ 14918-80	м.п.				46,7	19 м кв
	φ160мм	ГОСТ 14918-80					4,5	3 м кв

Погоджено

Замість інв.№

Підпис та дата

інд.Норматив.

03/01-13-0В.с

Аркуш

23

Позиція	Найменування і технічна характеристика обладнання і матеріалів Завод-виробник (для імпортного обладнання - країна, фірма )	Тип, марка обладнання	Од.вимір.		Код заводу- виробника	Код обладн, матеріалів	Кількість	Примітка
			Найм.	Код				
1	2	3	4	5	6	7	8	9
7	Дросель-клапан з ручним управлінням	φ125	ДКСк 1.494-39 (стосовно)	шт.			7	
		200x200	ДКСк 1.494-39 (стосовно)	шт.			1	
		200x150	ДКСк 1.494-39 (стосовно)	шт.			1	
8	Повітропровід з тонколистової оцинкованої сталі δ=1,0мм класу Щ (щільні) покрити вогнезахисним покриттям "FIX-M" товщиною, яка забезпечує межу вогнестійкості повітропроводу 0,5 години та ізолювати матами армованими алюмінієвою фольгою δ=30мм Товщина ізоляції в готовому стані складає 50мм.							
		100x150мм	ГОСТ 14918-80	м.п.			8,1	4.5 м кв
		200x200мм	ГОСТ 14918-80	м.п.			4,1	4 м кв
		300x200мм	ГОСТ 14918-80	м.п.			2,1	2.5 м кв
		400x250мм	ГОСТ 14918-80	м.п.			1,3	2 м кв
		400x300мм	ГОСТ 14918-80	м.п.			0,6	1 м кв
		600x300мм	ГОСТ 14918-80	м.п.			1,8	2 м кв
9	Повітропровід з тонколистової оцинкованої сталі класу Щ (щільні) покрити вогнезахисним покриттям "FIX-M" товщиною, яка забезпечує межу вогнестійкості повітропроводу 0,5 години та ізолювати матами армованими алюмінієвою фольгою δ=30мм							
		δ=0,7мм 600x300мм	ГОСТ 14918-80	м.п.			1,9	6 м кв

Погоджено

Замість інв.№

Підпис та дата

інв.№оригін.

Позиція	Найменування і технічна характеристика обладнання і матеріалів Завод-виробник (для імпортного обладнання - країна, фірма )	Тип, марка обладнання	Од.вимір.		Код заводу- виробника	Код обладн, матеріалів	Кількість	Примітка
			Найм.	Код				
1	2	3	4	5	6	7	8	9
	BC76							
BC76	Вентилятор радіальний витяжний	ТУ У 29.2-	шт.		Интер- кондиционер		1	
	BP-287-46.1-4.1 Дк=Дн, л.90, 945обд/хв	24472991-						
	(5045м3/ч, 650Па), двигун АИР100L6 (2,2кВт, 1000обд/хв)	006-2002						
1	Гнучка вставка прямокутна для радіального вентилят. №4	ГВ.П 280x280-01	шт.		Интер- кондиционер		1	
2	Гнучка вставка кругла для радіального вентилят. №4	ГВ.К 400-01	шт.		Интер- кондиционер		1	
3	Відроізолятор для радіального вентилятора	ДО39	шт.		Интер- кондиционер		5	
3	Клапан вогнезатримуючий з межею вогнетривкості 1 год, з електроприводом Belimo BF230-T	КПВ-1,0			кондиционер			
	150x150E	УХЛ 4 ТУ У 29.1- 24472991-008-2002	шт.				1	
	150x150E	УХЛ 4 ТУ У 29.1- 24472991-008-2002	шт.				3	
4	Решітка вентиляц. дворядна регулююча металева	1ДР	шт.		Вентс		3	
5	Анемостат	AM-BPФ	шт.		Вентс		19	
	ф200	AM-BPФ	шт.		Вентс		1	
6	Повітропровід з тонколистової оцинкованої сталі класу Щ δ=0,5мм150x150мм	ГОСТ 14918-80	м.п.				14,2	9 м кв
	200x150мм	ГОСТ 14918-80	м.п.				10,8	9 м кв
	200x200мм	ГОСТ 14918-80	м.п.				24,4	20 м кв
	ф125мм	ГОСТ 14918-80	м.п.				71,2	29 м кв
	ф160мм	ГОСТ 14918-80	м.п.				30,2	19 м кв
	ф200мм	ГОСТ 14918-80	м.п.				1,3	1 м кв
7	Дросель-клапан з ручним управлінням	ф125	шт.		ДКСк 1.494-39 (стосовно)		8	
		ф160	шт.		ДКСк 1.494-39 (стосовно)		1	
		150x150	шт.		ДКСк 1.494-39 (стосовно)		3	
		200x200	шт.		ДКСк 1.494-39 (стосовно)		3	
8	Повітропровід з тонколистової оцинкованої сталі δ=1,0мм класу Щ (щільні) покрити вогнезахисним покриттям "FIX-M" товщиною, яка забезпечує межу вогнестійкості							

Погоджено

Замість інв.№

Підпис та дата

інд.персигн.

03/01-13-0B.c

Аркуш

25

Позиція	Найменування і технічна характеристика обладнання і матеріалів Завод-виробник (для імпортного обладнання - країна, фірма )	Тип, марка обладнання	Од.вимір.		Код заводу- виробника	Код обладн, матеріалів	Кількість	Примітка
			Найм.	Код				
1	2	3	4	5	6	7	8	9
	повітропровода 0,5 години та ізолювати матами армованими алюмінієвою фольгою δ=30мм Товщина ізоляції в готовому стані складає 50мм. 200x200мм	ГОСТ 14918-80	м.п.				20,1	18 м кв
	ВП2							
1	Повітропровод з тонколистової оцинкованої сталі класу Щ δ=0,7мм 400x400мм	ГОСТ 14918-80	м.п.				6	10 м кв
2	Решітка зовнішня 400x400	РН	шт.		Вентс		1	
	ВП3							
1	Повітропровод з тонколистової оцинкованої сталі класу Щ δ=0,7мм 400x400мм	ГОСТ 14918-80	м.п.				7	11 м кв
2	Решітка зовнішня 400x400	РН	шт.		Вентс		1	
3	Труба стальна водогазопроводна звичайна Ду50	ГОСТ3262-75*	м.п.				20	
	Кондиціонування							
K1	Спліт-система R25CVA/FT25CVA		шт.		Daikin		1	
1	Трубопровід мідний φ6,4мм		м.п.				2	
			м.п.				2	
2	Дренажний трубопровід φ20мм		м.п.				5	
	Теплова завіса							
A1	Теплова завіса ScreenMasterLG	LG9XL	шт.		Systemair		1	

Погоджено

Замість інв.№

Підпис та дата

інд.Нерозігн.

03/01-13-0B.c

Аркуш

26

Позиція	Найменування і технічна характеристика обладнання й матеріалів Завод-виробник (для імпортного обладнання - країна, фірма )	Тип, марка обладнання	Од.вимір.		Код заводу- виробника	Код обладн, матеріалів	Кількість	Примітка
			Найм.	Код				
1	2	3	4	5	6	7	8	9
	<i>Демонтаж. Вентиляція</i>							
1	<i>Повітропровід металевий</i>	<i>розміром 200x200</i>	<i>м.п.</i>				<i>430</i>	
		<i>розміром 250x250</i>	<i>м.п.</i>				<i>85</i>	
		<i>розміром 400x200</i>	<i>м.п.</i>				<i>40</i>	
		<i>розміром 400x250</i>	<i>м.п.</i>				<i>100</i>	
		<i>розміром 400x400</i>	<i>м.п.</i>				<i>10</i>	
		<i>розміром 500x400</i>	<i>м.п.</i>				<i>43</i>	
2	<i>Повітропровід металевий в ізоляції</i>	<i>розміром 200x200</i>	<i>м.п.</i>				<i>80</i>	
		<i>розміром 400x200</i>	<i>м.п.</i>				<i>32</i>	
		<i>розміром 400x250</i>	<i>м.п.</i>				<i>115</i>	
		<i>розміром 400x400</i>	<i>м.п.</i>				<i>83</i>	
		<i>розміром 500x400</i>	<i>м.п.</i>				<i>18</i>	
		<i>розміром 800x500</i>	<i>м.п.</i>				<i>10</i>	
		<i>розміром 1000x1000</i>	<i>м.п.</i>				<i>2</i>	
3	<i>Повітропровід металевий в штукатурці по сітці роз 200x200</i>		<i>м.п.</i>				<i>75</i>	
		<i>розміром 400x200</i>	<i>м.п.</i>				<i>3</i>	
		<i>розміром 400x400</i>	<i>м.п.</i>				<i>15</i>	
4	<i>Короб металевий в ізоляції розміром 1200x400x7000</i>		<i>шт.</i>				<i>1</i>	
5	<i>Решітка вентиляційна</i>	<i>розміром 150x150</i>	<i>шт.</i>				<i>36</i>	
		<i>розміром 200x200</i>	<i>шт.</i>				<i>78</i>	
		<i>розміром 300x300</i>	<i>шт.</i>				<i>5</i>	
		<i>розміром 450x210</i>	<i>шт.</i>				<i>15</i>	
6	<i>Глушник шуму пластинчастий</i>	<i>розміром 2000x1000x3000</i>	<i>шт.</i>				<i>1</i>	
		<i>розміром 1000x600x3000</i>	<i>шт.</i>				<i>2</i>	
7	<i>Вентилятор відцентровий №6,3 з електродвигуном, гнучкими вставками та відроізоляторами</i>		<i>шт.</i>				<i>7</i>	<i>190</i>
8	<i>Фільтр HEPA-14 розміром 800x800x800</i>		<i>шт.</i>				<i>5</i>	

Погоджено

Замість інв.№

Підпис та дата

інв.№оригін.

Позиція	Найменування і технічна характеристика обладнання і матеріалів Завод-виробник (для імпортного обладнання - країна, фірма )	Тип, марка обладнання	Од.вимір.		Код заводу- виробника	Код обладн, матеріалів	Кількість	Примітка
			Найм.	Код				
1	2	3	4	5	6	7	8	9
9	Електрокалорифер (доводчик) розміром 600х600х320		шт.				5	
10	Калорифер водяний (доводчик) розміром 800х600х230		шт.				5	
11	Фільтр повітряний розміром 800х800х800		шт.				5	
12	Центральний кондиціонер КЦКП у складі:		шт.				1	
	-клапан повітряний з електроприводом		шт.				1	
	-секція фільтра		шт.				1	
	-секція калорифера		шт.				1	
	-камера зрошення		шт.				1	
	-оглядова секція		шт.				2	
	-вентилятор відцентровий №8 з електродвигуном, гнучкими вставками та відроізоляторами		шт.				1	250
	-фундамент бетонний під вентилятор розміром 800х800х800		шт.				1	
	-фундамент бетонний під КЦКП розміром 1500х6000х200		шт.				1	
13	Клапан повітряний П1000Х600 з електроприводом МЕО		шт.				2	

Погоджено

Замість інв.№  
Підпис та дата  
інв.№оригін.



Позиція	Найменування і технічна характеристика обладнання і матеріалів Завод-виробник (для імпортного обладнання - країна, фірма )	Тип, марка обладнання	Од.вимір.		Код заводу- виробника	Код обладн, матеріалів	Кількість	Примітка	
			Найм.	Код					
1	2	3	4	5	6	7	8	9	
<i>Демонтаж. Опалення та теплопостачання</i>									
1	Труба металева		ф15			м.п.		20	
			ф20			м.п.		630	
			ф25			м.п.		140	
			ф32			м.п.		22	
			ф40			м.п.		36	
			ф50			м.п.		80	
			ф76			м.п.		60	
			ф89			м.п.		80	
			ф219			м.п.		70	
2	Радіатор чавунний висотою 500мм		3 секції			шт.		6	
			5 секцій			шт.		3	
			6 секцій			шт.		2	
			7 секцій			шт.		9	
			8 секцій			шт.		4	
			10 секцій			шт.		2	
			11 секцій			шт.		2	
			12 секцій			шт.		2	
			18 секцій			шт.		1	
3	Бетонна опалювальна панель ПГ-2,5					шт.		4	
4	Бетонна опалювальна панель ПВ-2,4					шт.		6	
5	Рамка теплопостачання (другий підігрів СК5) у складі:					компл.		5	
	-клапан регулюючий з електроприводом		ф25			шт.		1*	
	-вентилі чавунні		ф25			шт.		3*	
	-фільтр для води		ф25			шт.		3*	
	--труба металева ф25					м.п.		3*	
6	Засувка чавунна ф50					шт.		4	

\* кількість вказано на одну рамку

Позиція	Найменування і технічна характеристика обладнання й матеріалів Завод-виробник (для імпортного обладнання - країна, фірма )	Тип, марка обладнання	Од.вимір.		Код заводу- виробника	Код обладн, матеріалів	Кількість	Примітка
			Найм.	Код				
1	2	3	4	5	6	7	8	9
	Холодопостачання калориферів.							
	Обладнання.							
XM1	Холодильна машина - чіллер для ст-м СК5,СК7	ТСАЕВУ2200 P1SAG2	шт.		Rhoss		1	193.1 кВт
1	Бак із нержавіючої сталі, 200л		шт.				1	
2	Бак із нержавіючої сталі, 50л		шт.				1	
3	Підживлююча помпа з напором у 21 м та витратою 1 м куб/год		шт.				1	
	Арматура							
4	Система СК5: клапан R3050-40-S4 + привод SR24A-SR		шт.		ACM		1	
5	Система СК 7: клапан R3050-40-S4 + привод SR24A-SR		шт.		ACM		1	
6	Клапан балансувально-запірний Ду65	ASV-PVDanfoss	шт.		Danfoss		1	
	Ду50	ASV-IDanfoss	шт.				1	
7	Кран кульовий Ду20		шт.		Danfoss		6	
			шт.				4	
8	Кран кульовий спускний Ду20		шт.				2	
9	Кран кульовий фланцевий Ду63		шт.				6	
10	Фільтр сітчастий Ду50		шт.		Danfoss		1	
			шт.				1	
	Матеріали							
11	Труба стальна водогазопроводна звичайна Ду65	ГОСТ 3262-75	м.п.				85 / 85	
12	Труба стальна водогазопроводна звичайна Ду50	ГОСТ 3262-75	м.п.				23 / 23	
13	Труба стальна водогазопроводна звичайна Ду20	ГОСТ 3262-75	м.п.				1 / 1	
14	Відвід 90 - 65x3 сталь 20 ГОСТ 1050-74	ГОСТ 17375-83	шт.				14	
15	Відвід 90 - 50x3 сталь 20 ГОСТ 1050-74	ГОСТ 17375-83	шт.				4	
16	Трійник - 65x3 сталь 20 ГОСТ 1050-88	ГОСТ 17376-83	шт.				2	
17	Перехід- 65x3 - 50x3 сталь 20 ГОСТ 1050-74	ГОСТ 17375-83	шт.				2	

Погоджено

Замість інв.№

Підпис та дата

інд.персигн.

03/01-13-0В.с

Аркуш

30

Позиція	Найменування і технічна характеристика обладнання і матеріалів Завод-виробник (для імпортного обладнання - країна, фірма )	Тип, марка обладнання	Од.вимір.		Код заводу- виробника	Код обладн, матеріалів	Кількість	Примітка
			Найм.	Код				
1	2	3	4	5	6	7	8	9
18	Опора підвісна для трубопроводів Ду 65		шт.				4	
19	Опора підвісна для трубопроводів Ду 50		шт.				2	
20	Опора рухома для трубопровода Ду 65		шт.				2	
21	Хомут з гайкою для кріплення вертикальних тр-ів Ду 65		шт.				10	
<b>Водопровід</b>								
22	Труба водогазопровідна із сталі Ду32 ВСтЗсп5 ГОСТ 380-71	ГОСТ 3262-91	м.п.				4	
<b>Матеріали кріплення обладнання, трубопроводів та інше.</b>								
23	Кутик 63х63х7, сталь стЗсп ГОСТ 380-86		м.п.				5	
24	Еврошпилька ф10		м.п.				15	
25	Прокладка гумова d=10 мм		м.кв.				10	
26	Прокладка (пароніт) d=10 мм		м.кв.				0.3	
27	Етиленгліколь (40% ємності системи)		л				100	
28	Сталь сортова для кріплення трубопроводів	кутик 50х5 ГОСТ 8509-86	кг.				35	
29	Сталь кругла ф10 для кріплення трубопроводів	А1 ф10 ГОСТ 5781-82	кг.				19	
30	Кріплення болти, гайки		кг.				4	
<b>Ізоляція</b>								
31	Теплоізоляція EUROBATEx, товщ. 13 мм для тру-ду Ду 65		м кв				85	
32	Теплоізоляція EUROBATEx, товщ. 13 мм для тру-ду Ду 50		м кв				23	
33	Оцинкована сталь, товщиною 5 мм		м кв				85	
<b>Антикорозійне покриття.</b>								
34	Грунт ХС-010/ три шари/	ГОСТ 9355-81	м кв				39	
35	Емаль ХВ 125/ два шари/	ГОСТ 10144-89	м кв				22	
36	Фарба масляна, готова до використання		м кв				13	

Погоджено

Замість інв.№

Підпис та дата

інв.№оригін.