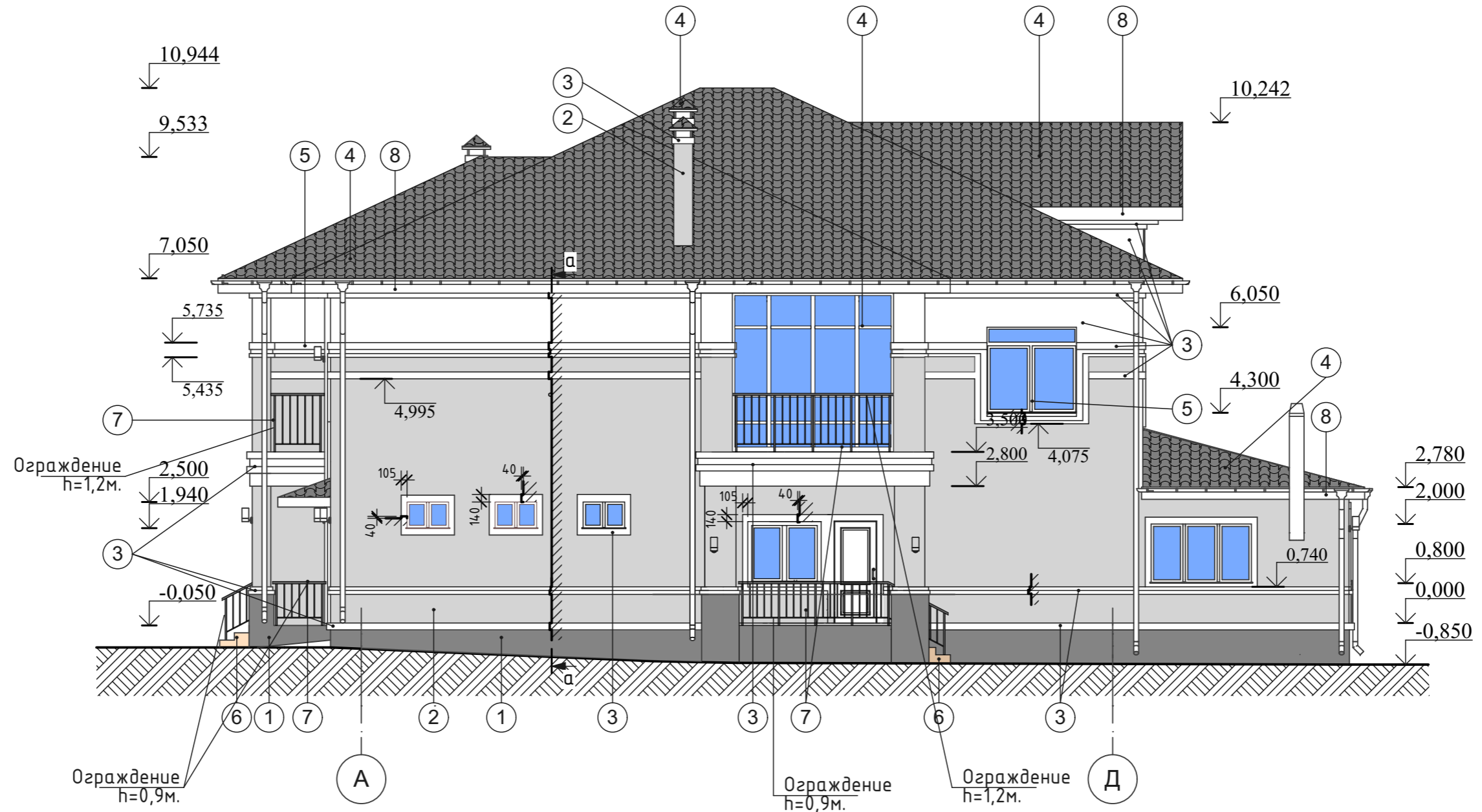


Фасад в осях А-Д

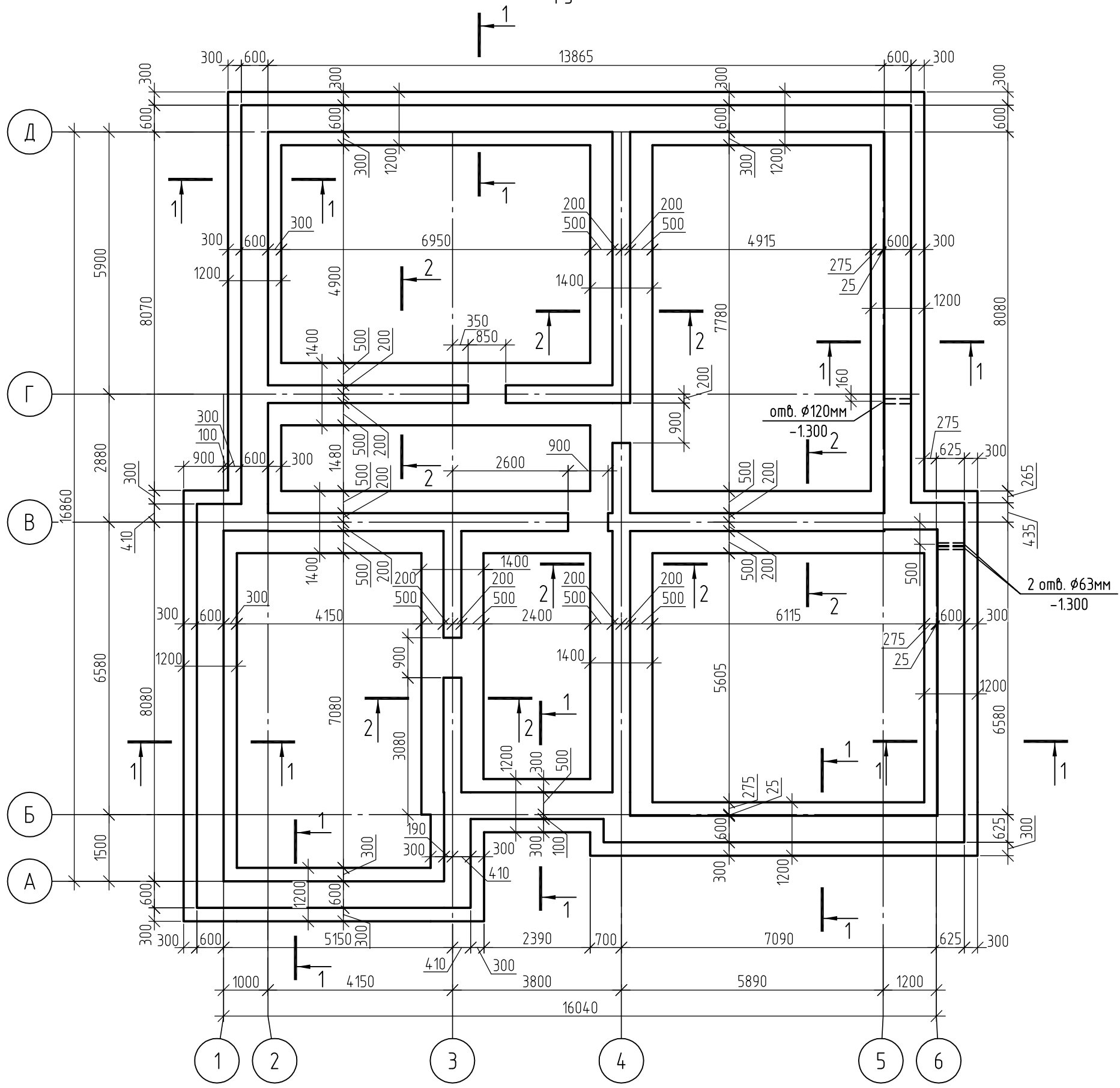


Примечание:

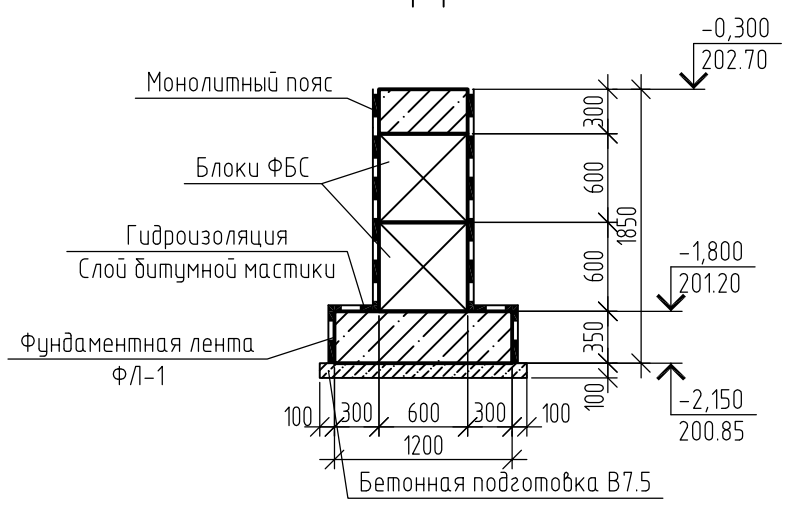
1. Вентканалы и дымоходы показаны условно, см. раздел "Отопление и вентиляция"
2. Ограждения на кровле условно не показаны, установить ограждения со снегозадерживающими устройствами высотой 0,9м. в соответствии с ГОСТ 25772.
3. Все вертикальные пояски выполнить по типу сечения г-2.
4. Систему водотведения с кровли - желоба и водосточные трубы установить белого цвета.
5. Ведомость отделки фасадов смотри лист АР
6. Ограждения выполнить непрерывными, оборудованными поручнями и рассчитаны на восприятие нагрузок не менее 0,3 кН/м. Ограждения выполнить из нержавеющей стали. Окончательный вид ограждений разрабатывает фирма производитель вид согласовать с заказчиком. Количество секций и длину изделия определить замерами после монтажа строительных конструкций.
7. Данный лист смотри совместно с листами раздела АР 6-12.

ППГ-ОП-08/2016-АР					
Ориентир: Московская обл., Одинцовский р-он, д. Кояково, ООО "Сириус-1", уч.44					
Изм.	Колуч.	Лист	№ док.	Подп.	Дата
Разработал	Трындына		<i>[Signature]</i>		
ГИП	Игнатов		<i>[Signature]</i>		
Индивидуальный жилой дом.					
			Стадия	Лист	Листов
			Р	4	
Фасад в осях А-Д М 1:100.					
ПРОФИ ПРОЕКТ ГРУПП					

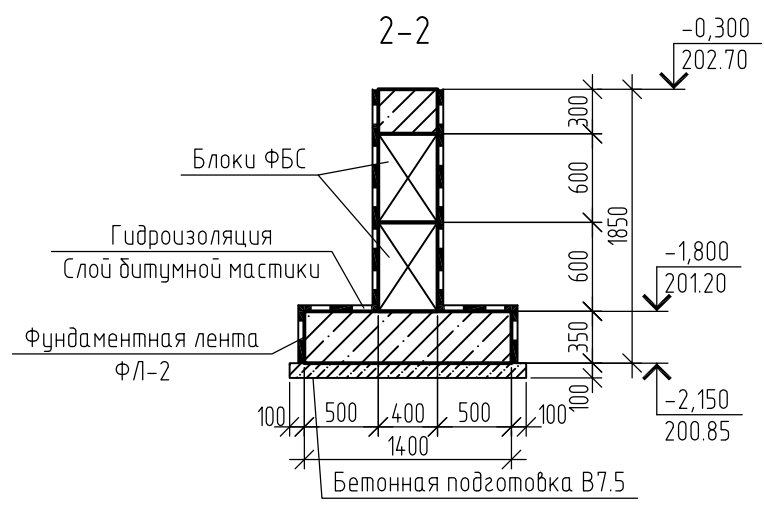
План фундамента



1-1



2-2

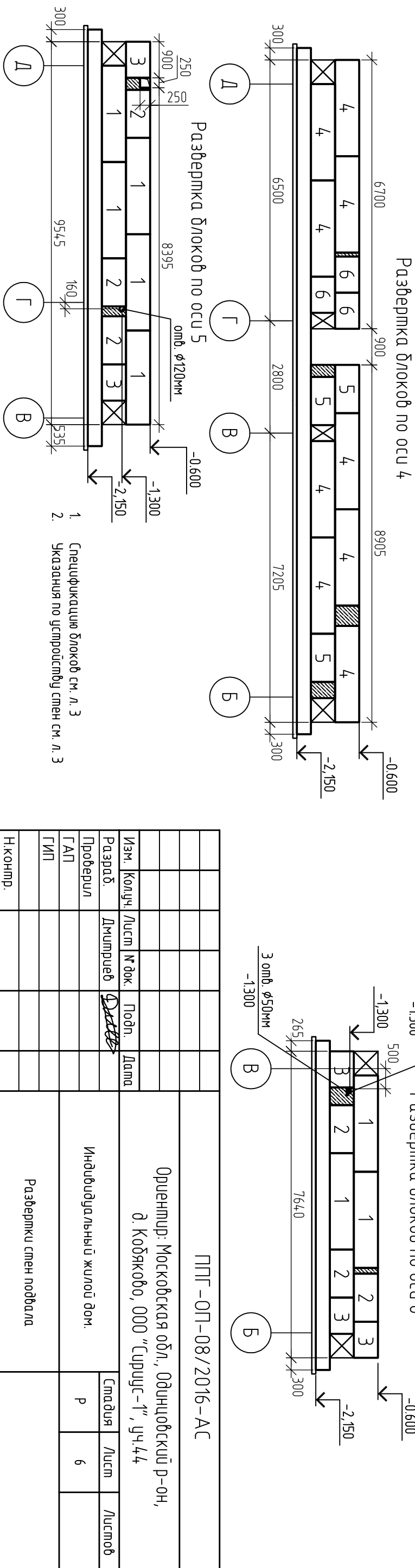
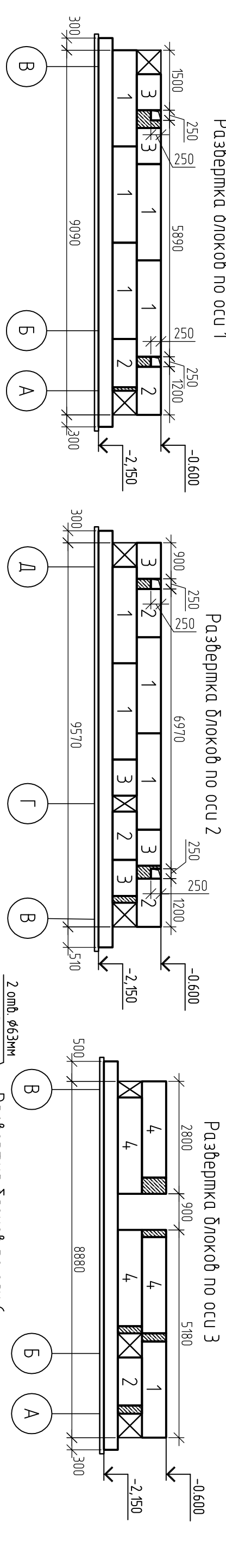
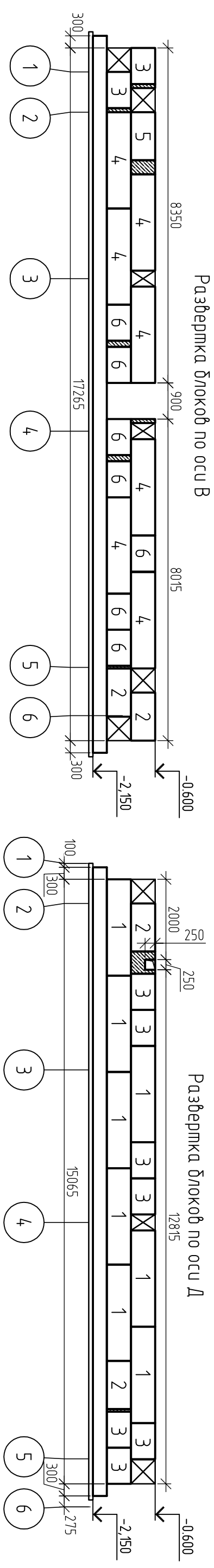
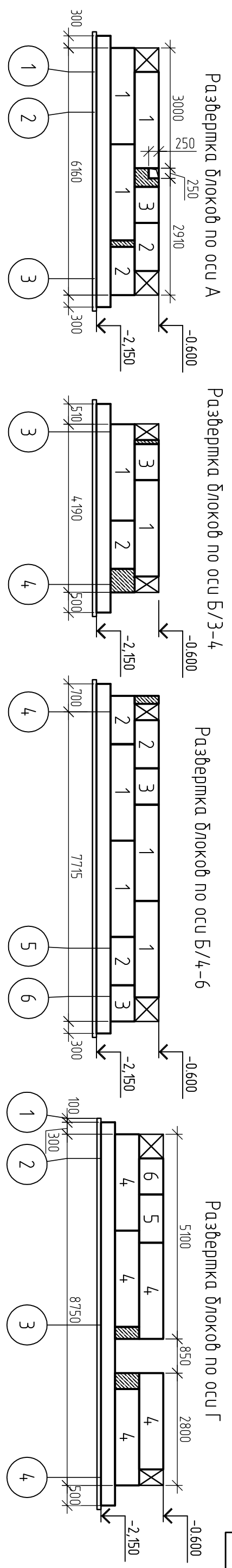


Развертку блоков см. л. 6
Расположение продухов см. л. 6

Согласовано	
Взам. инв. №	
Подп. и дата	
Инв. № подл.	

ППГ - ОП - 08 / 2016 - АС					
Ориентир: Московская обл., Одинцовский р-он, д. Кобыяково, ООО "Сириус-1", уч.44					
Изм.	Кол.уч.	Лист	№ док.	Подп.	Дата
Разраб.				Дмитриев	
Проверил					
ГАП					
ГИП					
Н.контр.					
Индивидуальный жилой дом.				Стадия	Лист
План фундамента, Сечение 1-1, 2-2				Р	2
				Листов	

Инв. № подл.	Подп. и дата	Взам. инв. №



Изм.	Колуч.	Лист	№ док.	Подп.	Дата
Разраб.	Дмитриев				
Проверил					
ГАП					
ГИП					
Н.конпр.					

Ориентир: Московская обл, Одинцовский р-он,
д. Кобылково, 000 "Сирис-1", уч. 44

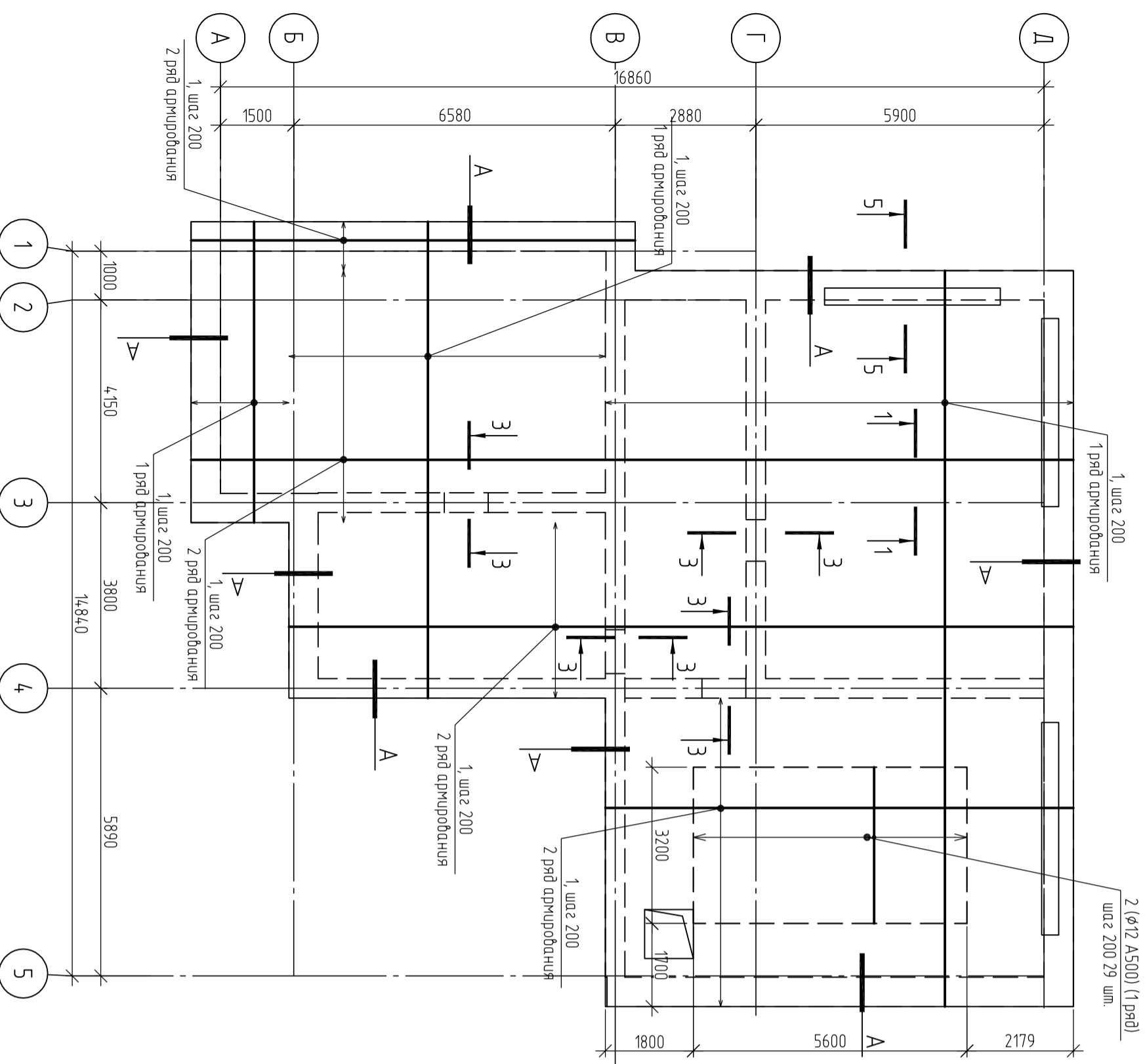
Индивидуальный жилой дом.

Развертки стен подвала

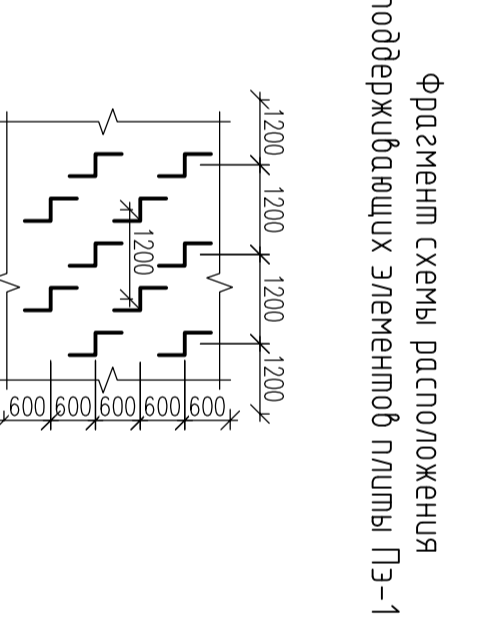
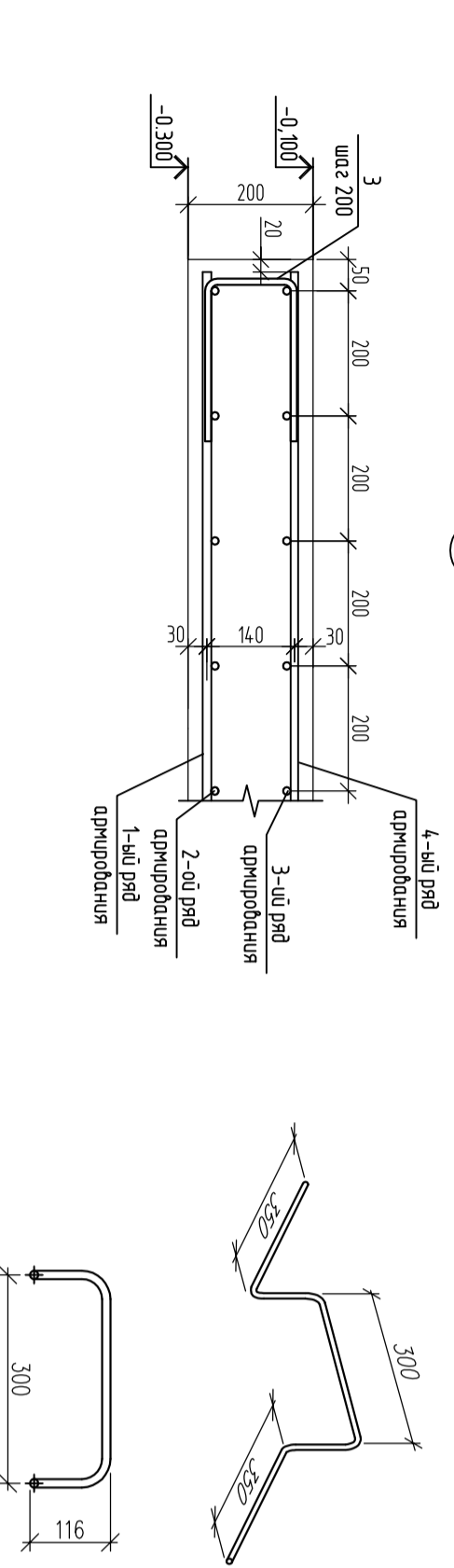
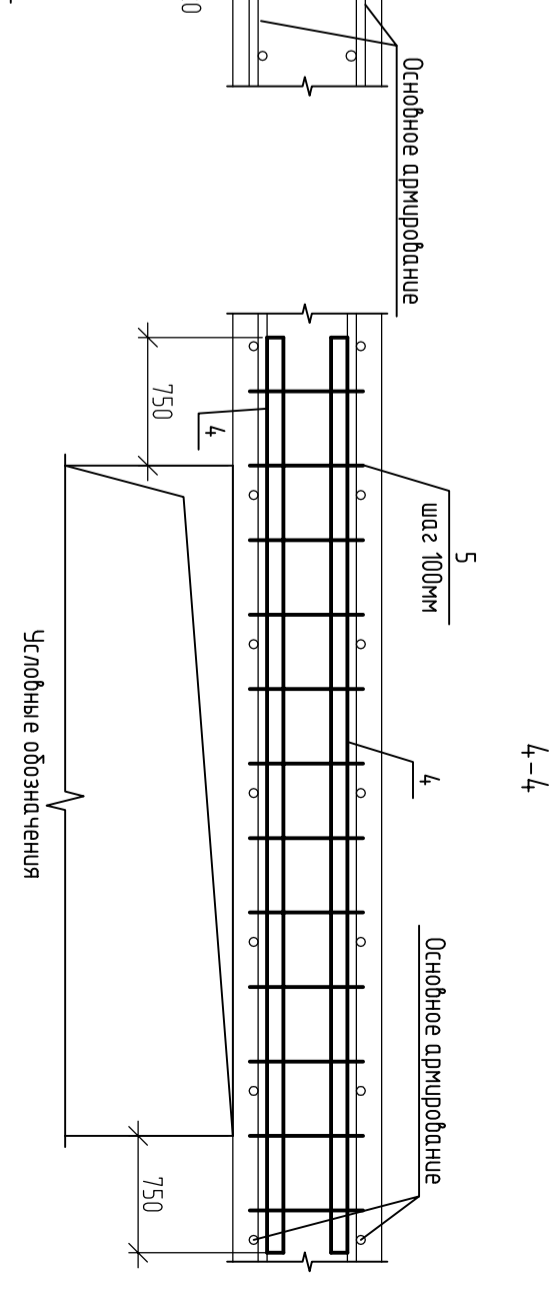
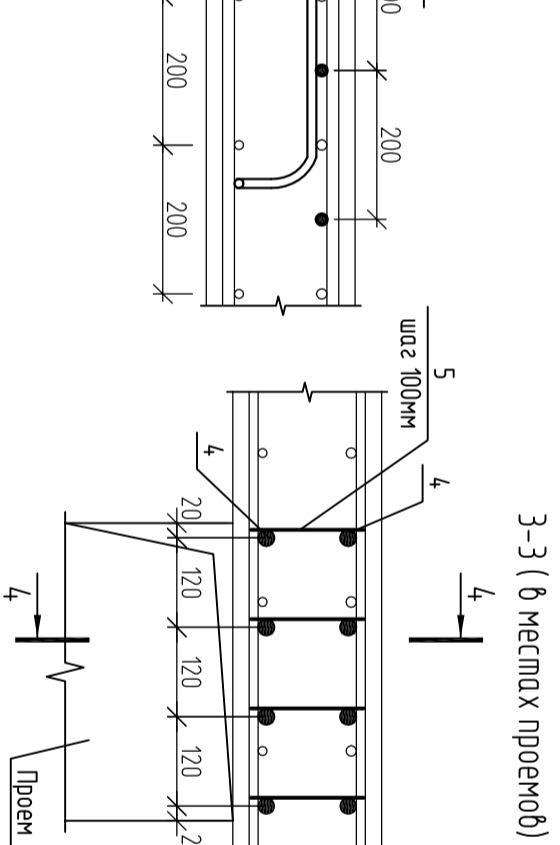
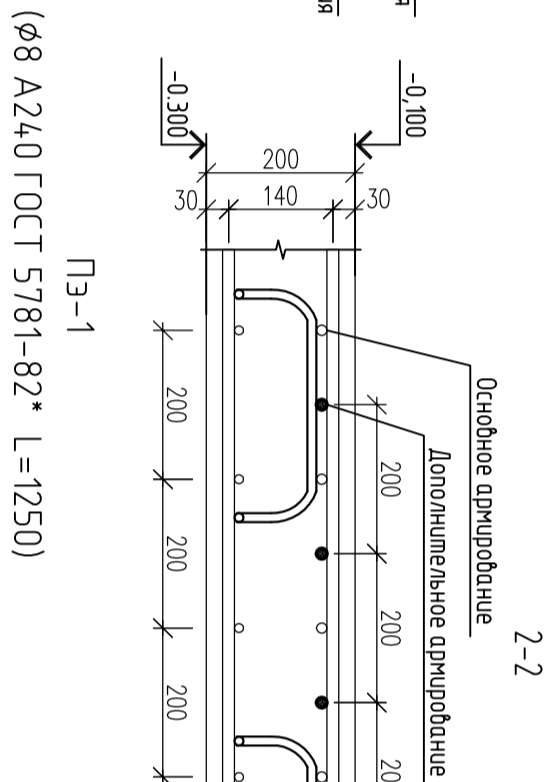
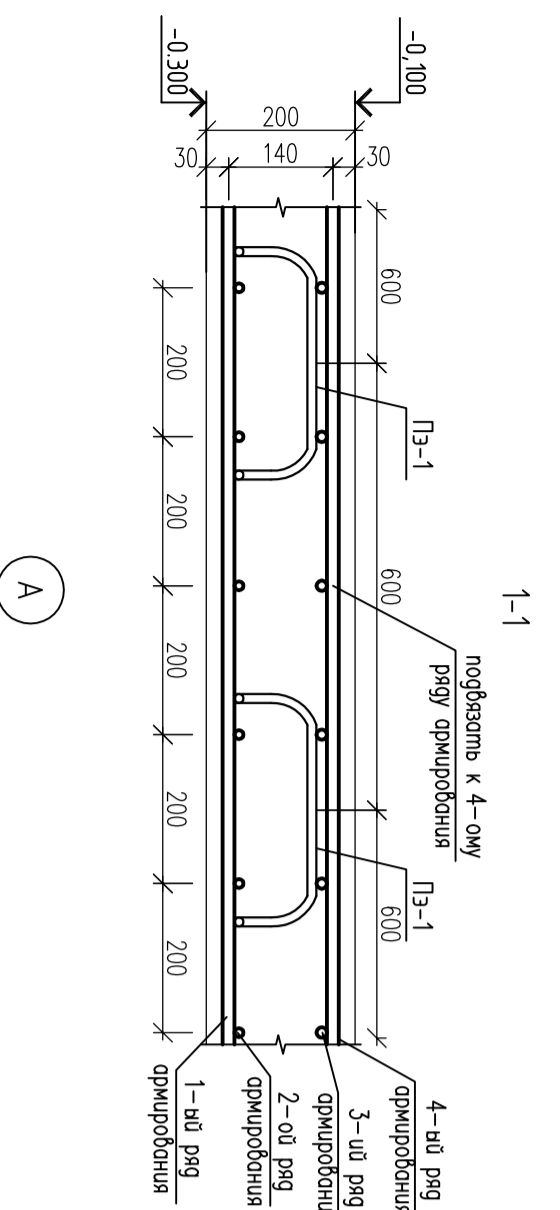
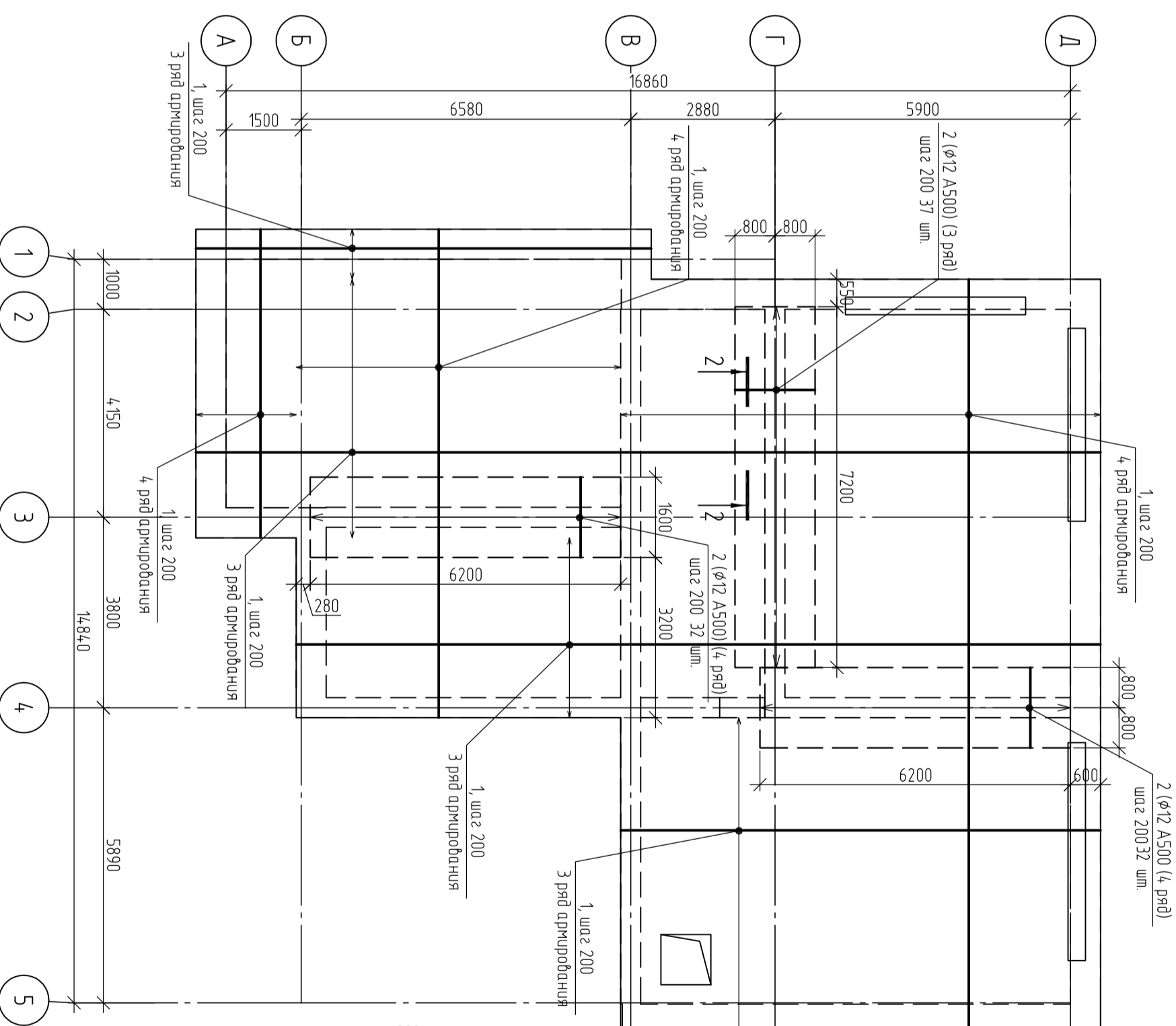
Лист 6

ЛПГ-ОП-08/2016-АС

Плита монолитная ПМ-1. Нижнее армирование



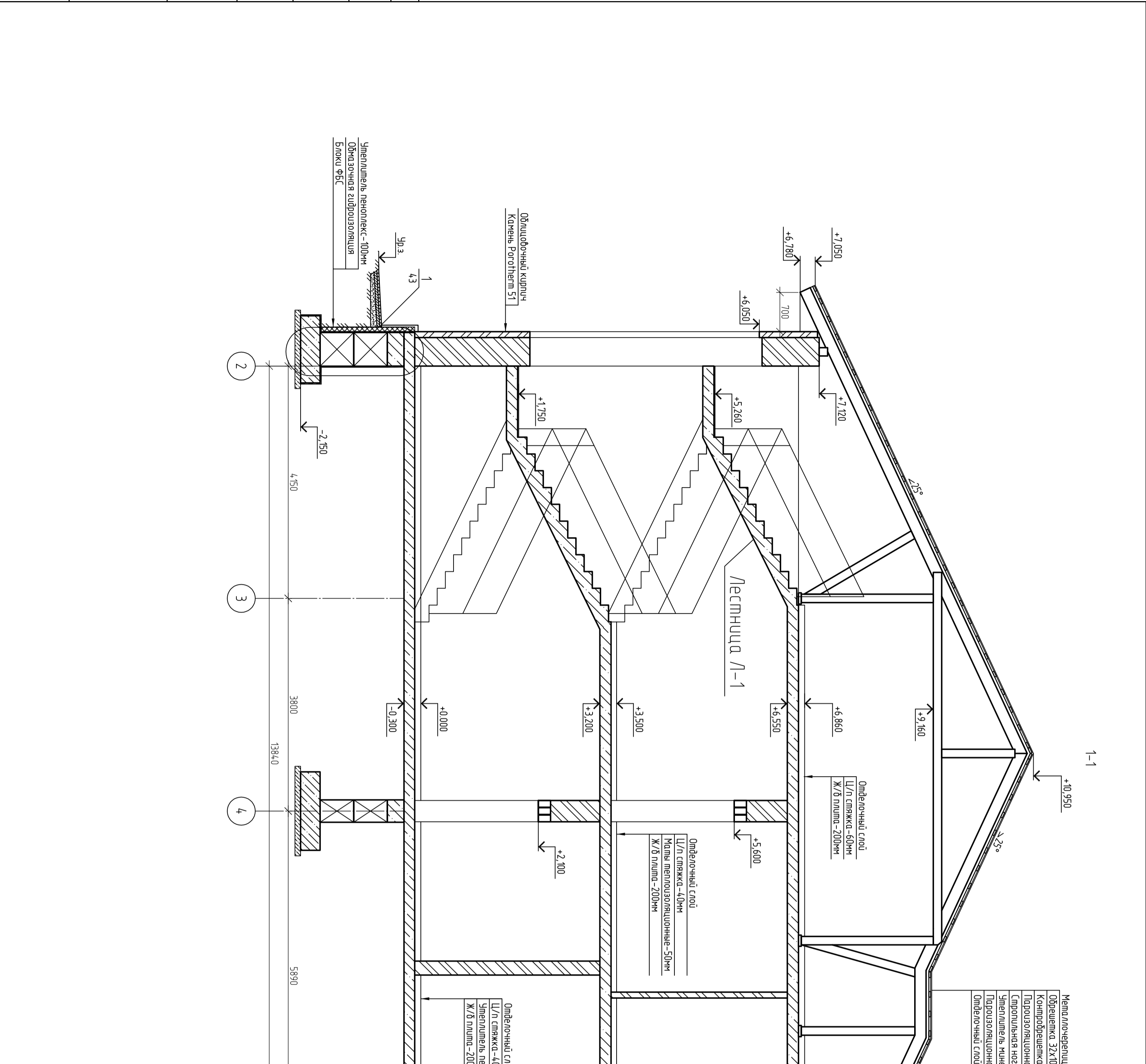
Плита монолитная ПМ-1. Верхнее армирование



Изм.	Колуч.	Лист	№ док.	Подп.	Дата
Разработ.	Дмитриев				
Проверил					
ГАП					
ГИП					
Н.конст.					

ППО - ОП - 08 / 2016 - АС		
Органишр: Московская обл, Одинцовский р-он,		
д. Кожково, 000 "Ситус -1", уч.4,4		
Индивидуальный жилой дом.		
Слэбия	Лист	Листов
Р	11	

Согласовано		
Инв. № подл.	Подп. и дата	Взам. инв. №



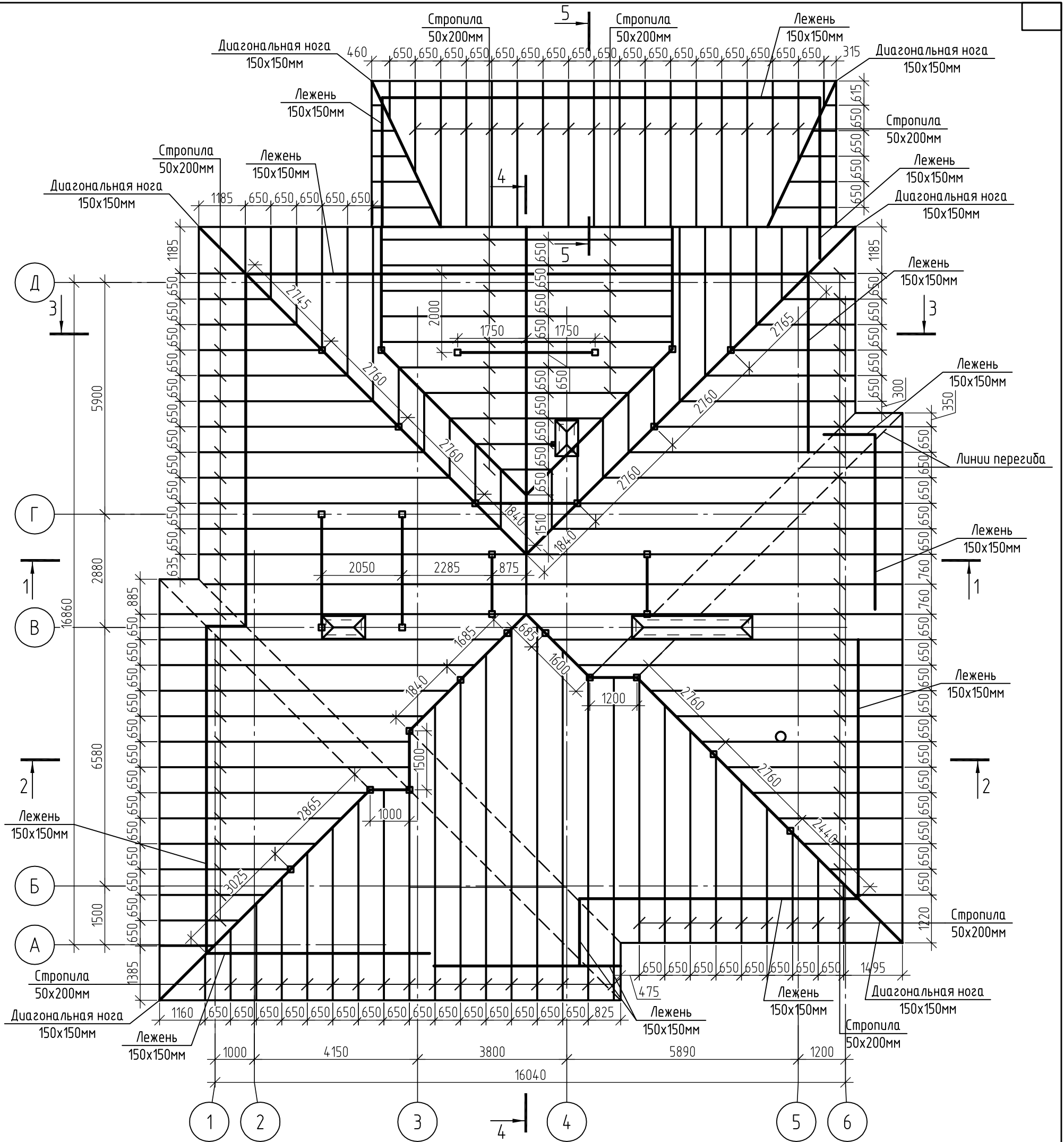
1-1

- Металлочерепица
- Обрешетка 32x100мм
- Контробрешетка 50x50мм
- Пароизоляционная пленка
- Сипролинная нога 50x200мм
- Уплотнитель минераловатные плиты-150мм
- Пароизоляционная пленка
- Огнезащитный слой

- Огнезащитный слой
- Ц/л стяжка-40мм
- Маглы теплоизоляционные-50мм
- Ж/б плита-200мм

- Огнезащитный слой
- Ц/л стяжка-40мм
- Уплотнитель пеноплекс-50мм
- Ж/б плита-200мм

ППГ - ОП - 08 / 2016 - АС		Ориентир: Московская обл, Одинцовский р-он, д. Кожяково, 000 "Струс-1", уч. 4,4	
Изм.	Колучи	Лист	№ док
Разраб.	Дмитриев		Подп.
Проверил		Дима	
ГАП		Индивидуальный жилой дом.	
ГИП		Разрез 1-1	
Н.компр.		Стандия	
		Лист	
		33	
		Листов	



Согласовано

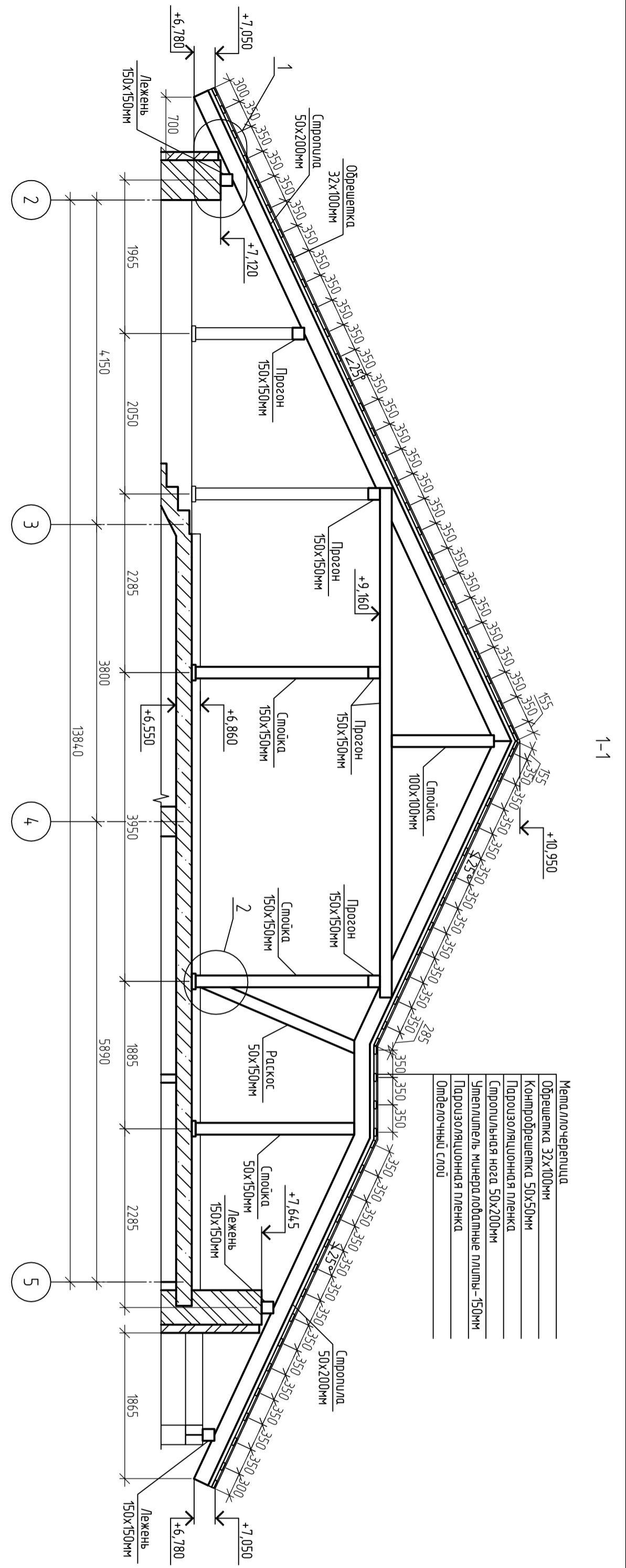
Взам. инв. №

Подп. и дата

Инв. № подл.

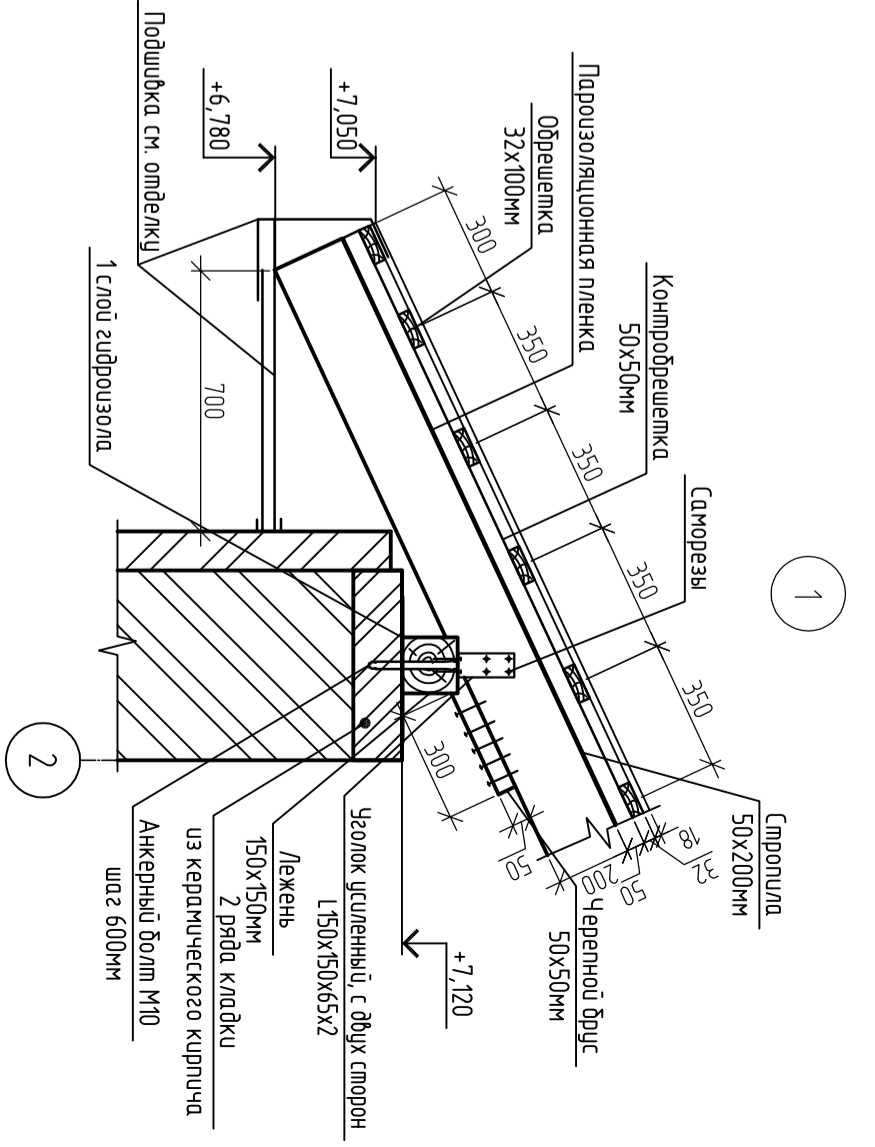
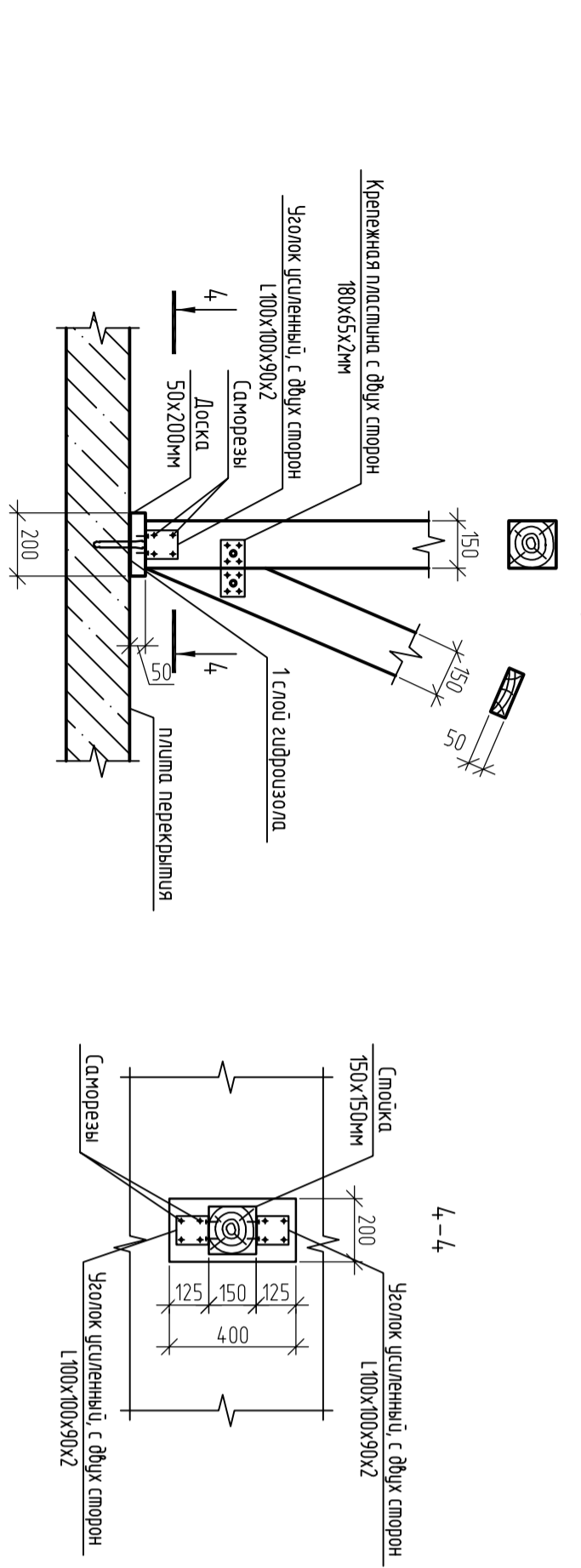
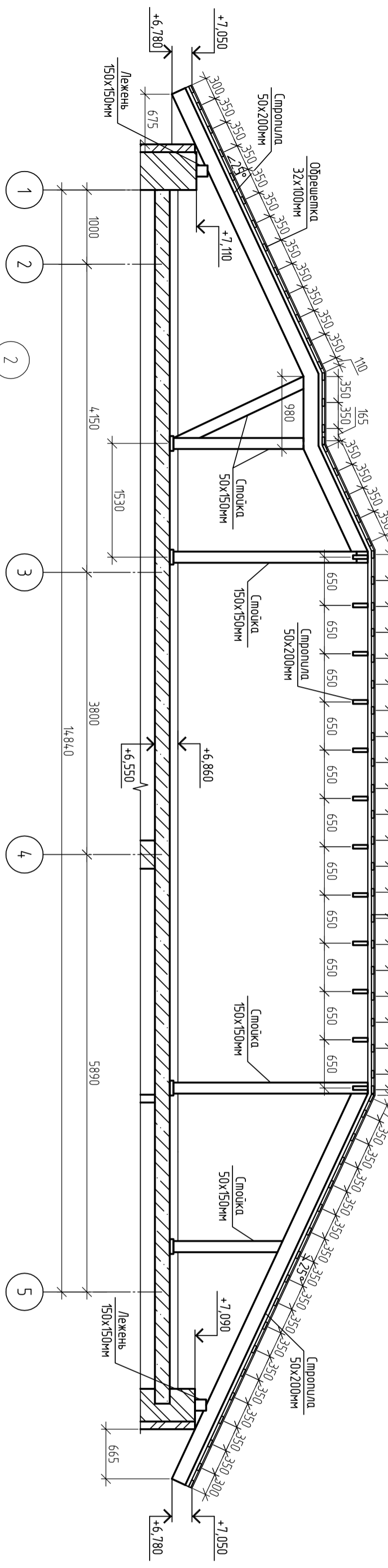
ППГ - ОП - 08 / 2016 - АС					
Ориентир: Московская обл., Одинцовский р-он, д. Кобыково, ООО "Сириус-1", уч.44					
Изм.	Кол.уч.	Лист	№ док.	Подп.	Дата
Разраб.		Дмитриев		<i>[Signature]</i>	
Проверил					
ГАП					
ГИП					
Н.контр.					
Индивидуальный жилой дом.				Стадия	Лист
				Р	44
План стропильной системы кровли				Листов	

Формат А3

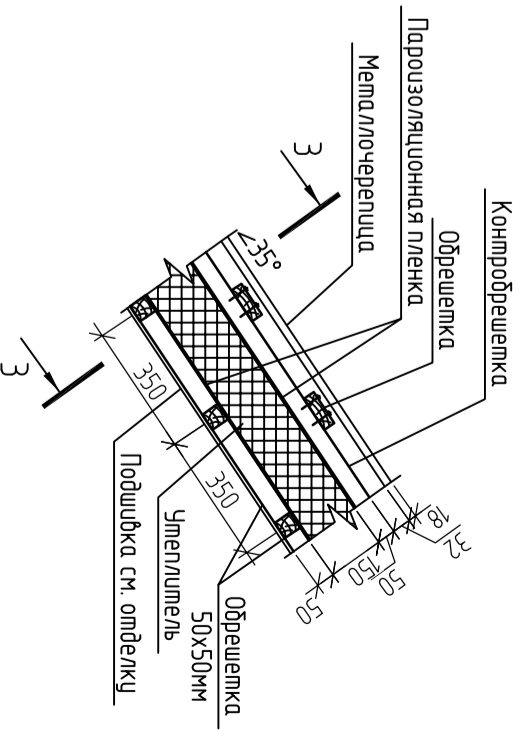


- Металлочерепица
- Обрешетка 32x100мм
 - Контрольщик 50x50мм
 - Пароизоляционная пленка
 - Спробильная нога 50x200мм
 - Угеллилье минералобитные плиты - 150мм
 - Пароизоляционная пленка
 - Отделочный слой

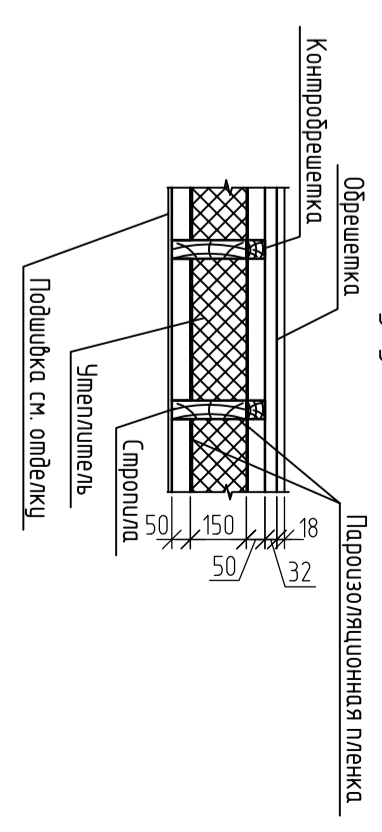
- Металлочерепица
- Обрешетка 32x100мм
 - Контрольщик 50x50мм
 - Пароизоляционная пленка
 - Спробильная нога 50x200мм
 - Угеллилье минералобитные плиты - 150мм
 - Пароизоляционная пленка
 - Отделочный слой



Узел угелленичя кробилю



3-3



ППГ - ОП - 08 / 2016 - АС		Ориентир: Москобская обл., Одинцовский р-он, д. Кожково, 000 "Сирис" - "И", уч. 4.4	
Изм.	Колуч.	Лист	№ док.
Разраб.	Дмитриев	Подп.	Дима
Проверил			
ГАП			
ГИП			
Н.компр.			
Кробилю Разрезы 1-1, 2-2, Узлы 1-2, Узел угелленичя кробилю		Стандия	Лист
		Р	45
		Листов	