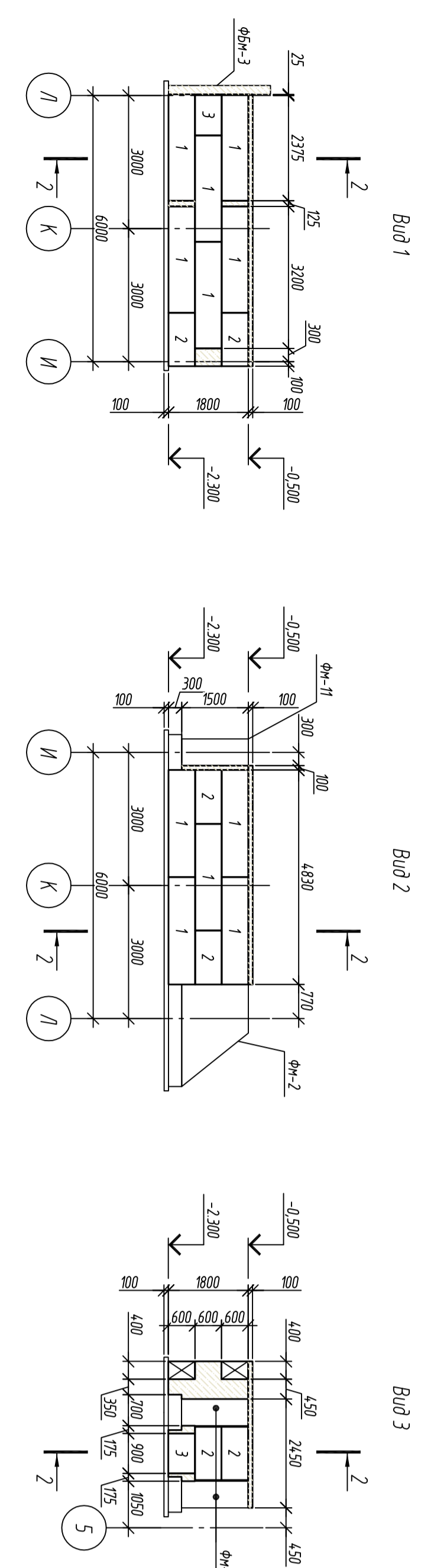
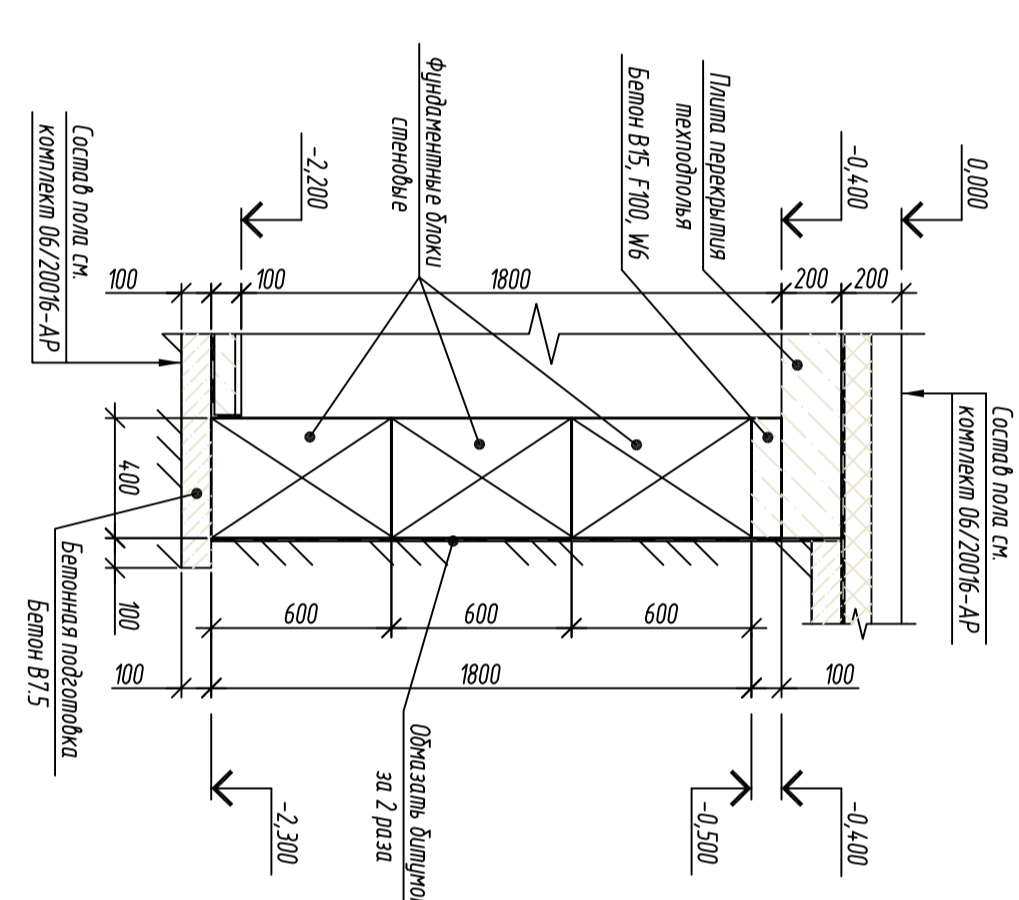


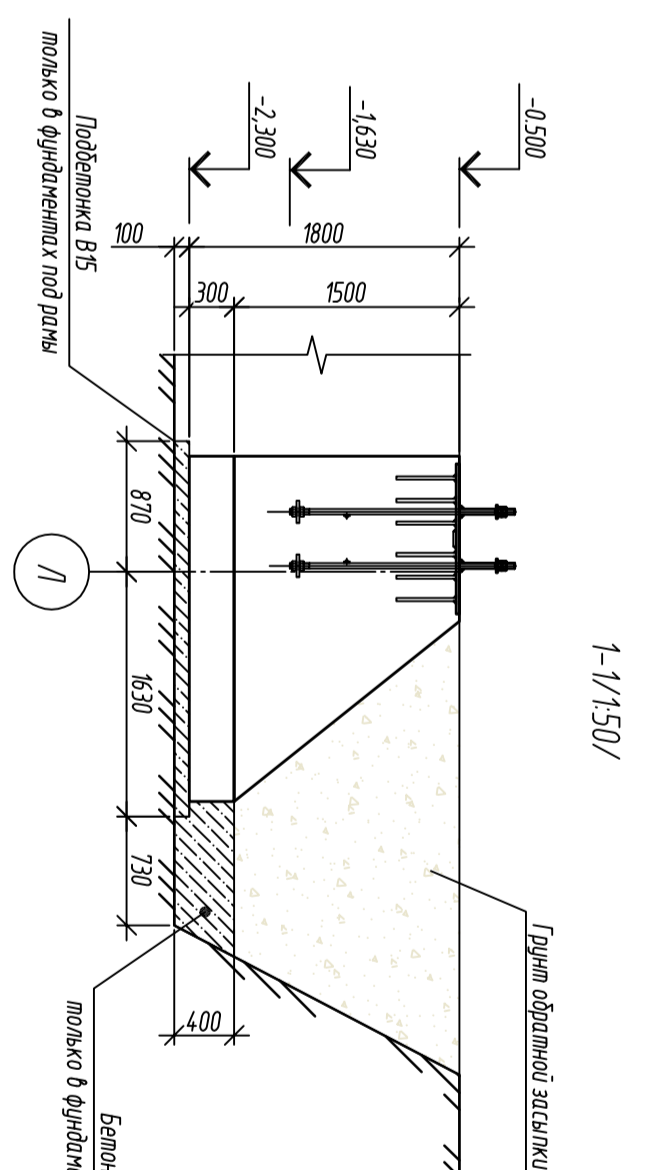
Разрезы фундаментов типов межкомнатных



Разрезы на столбах, столбчатых



2-2



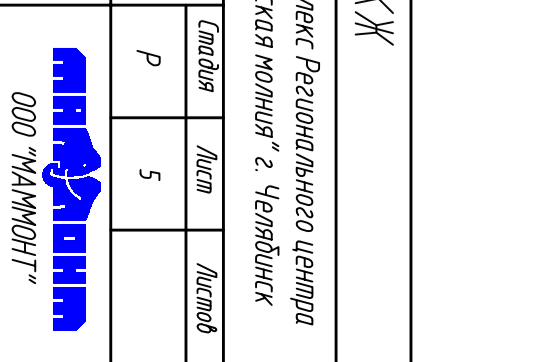
1-1/150

Материал	Объемные	Нормативные	Кол-во	Единица
1	С/Т 150/20-30	ФФ.Т.4.4.1	8	куб м
2	С/Т 150/20-30	ФФ.Т.4.4.1	6	куб м
3	С/Т 150/20-30	ФФ.Т.4.4.1	2	куб м
Детали				
	С/Т 150/20-30	ФФ.Т.4.4.1	8	куб м
	С/Т 150/20-30	ФФ.Т.4.4.1	8	куб м
	С/Т 150/20-30	ФФ.Т.4.4.1	8	куб м

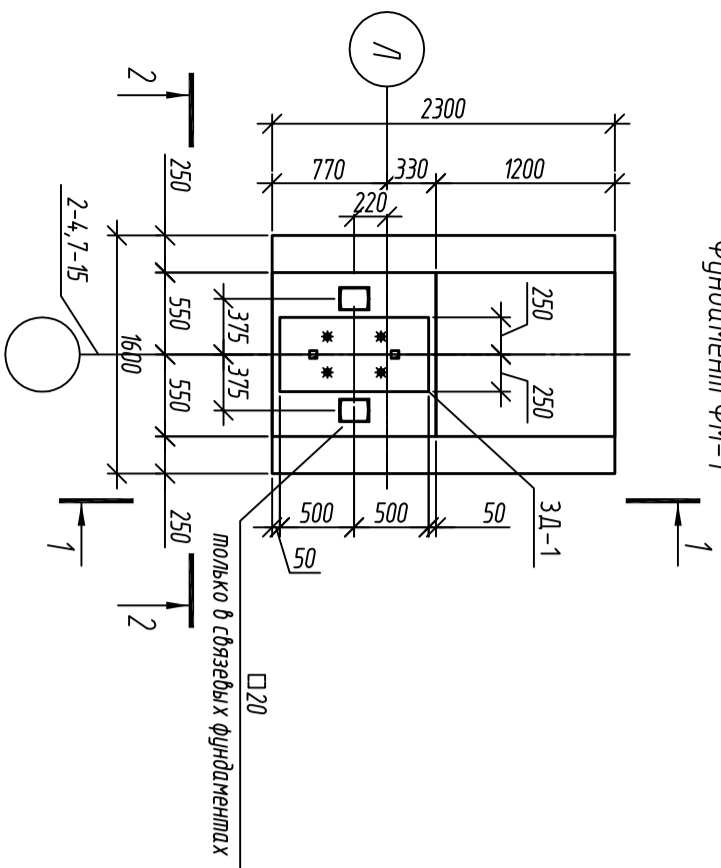
1. Материалы и методы работ указаны в спецификации и смете.
2. Материалы и методы работ указаны в спецификации и смете.
3. Материалы и методы работ указаны в спецификации и смете.
4. Материалы и методы работ указаны в спецификации и смете.
5. Материалы и методы работ указаны в спецификации и смете.
6. Материалы и методы работ указаны в спецификации и смете.

Материал	Объемные	Нормативные	Кол-во	Единица
ФФ-1	0,005-К.К.К.	Фундамент монолитный ФФ-1	8	куб м
ФФ-2	0,005-К.К.К.	Фундамент монолитный ФФ-2	5	куб м
ФФ-3	0,005-К.К.К.	Фундамент монолитный ФФ-3	8	куб м
ФФ-4	0,005-К.К.К.	Фундамент монолитный ФФ-4	1	куб м
ФФ-5	0,005-К.К.К.	Фундамент монолитный ФФ-5	1	куб м
ФФ-6	0,005-К.К.К.	Фундамент монолитный ФФ-6	2	куб м
ФФ-7	0,005-К.К.К.	Фундамент монолитный ФФ-7	1	куб м
ФФ-8	0,005-К.К.К.	Фундамент монолитный ФФ-8	8	куб м
ФФ-9	0,005-К.К.К.	Фундамент монолитный ФФ-9	8	куб м
ФФ-10	0,005-К.К.К.	Фундамент монолитный ФФ-10	1	куб м
ФФ-11	0,005-К.К.К.	Фундамент монолитный ФФ-11	9	куб м
ФФ-12	0,005-К.К.К.	Фундамент монолитный ФФ-12	30,2	куб м
ФФ-13	0,005-К.К.К.	Фундамент монолитный ФФ-13	255	куб м
ФФ-14	0,005-К.К.К.	Фундамент монолитный ФФ-14	1	куб м

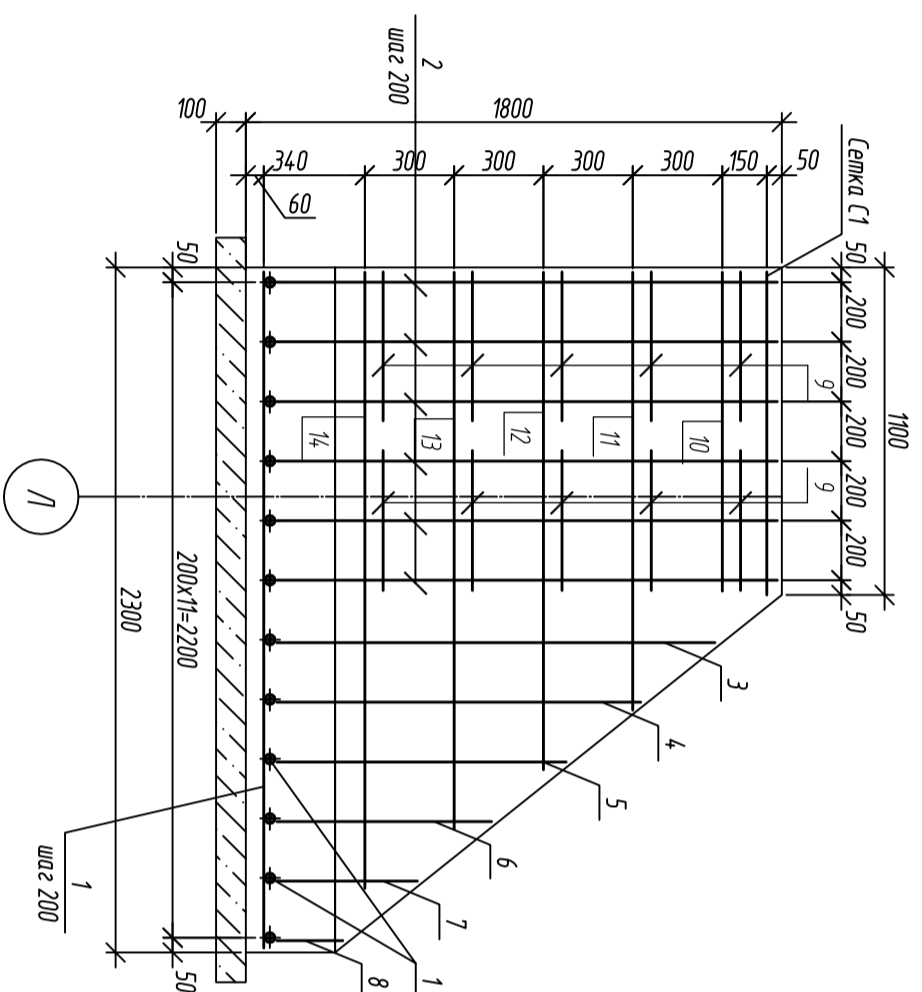
№	Имя	Фамилия	Подпись	Дата
1	Иванов	Иван Иванович	<i>[Подпись]</i>	15.10.2015
2	Петров	Петров Петр Петрович	<i>[Подпись]</i>	15.10.2015
3	Сидоров	Сидоров Сидор Сидорович	<i>[Подпись]</i>	15.10.2015



Фундамент ФМ-1



1-1 Армирование



Ведомость деталей

Поз.	Эскиз
9	
10	
11	
12	
13	
14	

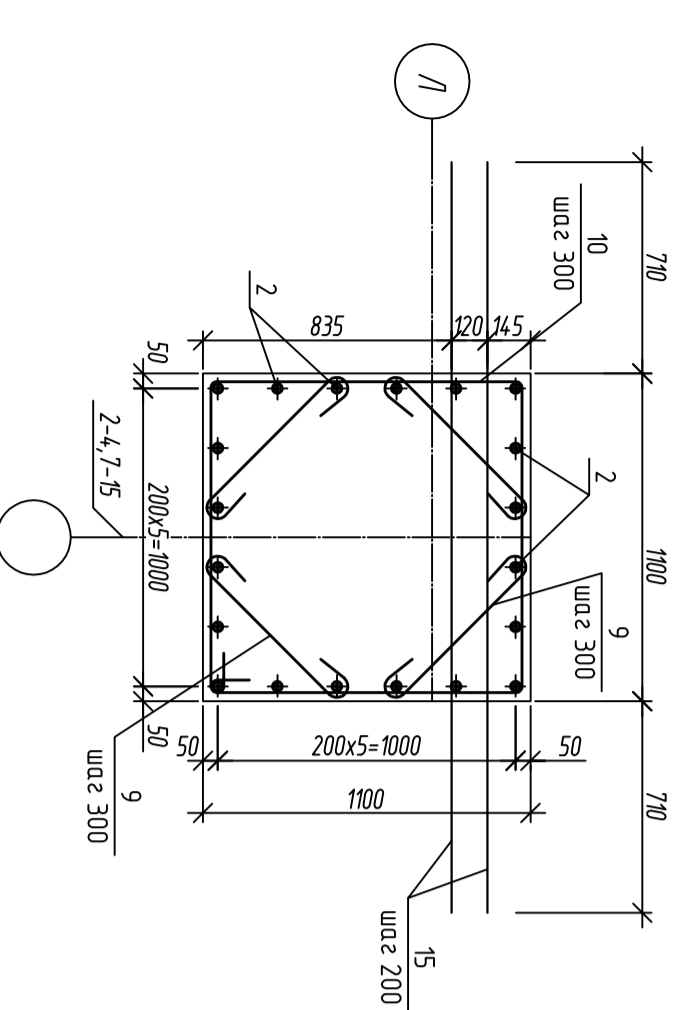
Спецификация элементов фундамента ФМ-1

Поз.	Обозначение	Наименование	Кол.	Масса вв., кг	Примечание
1	ГОСТ 5781-82*	φ12 А400 L=39.3 м	-	0.888	34.89
2	ГОСТ 5781-82*	φ18 А400 L=1650	20	3.296	65.920
3	ГОСТ 5781-82*	φ18 А400 L=1470	2	2.937	5.874
4	ГОСТ 5781-82*	φ18 А400 L=1220	2	2.437	4.874
5	ГОСТ 5781-82*	φ18 А400 L=970	2	1.938	3.876
6	ГОСТ 5781-82*	φ18 А400 L=720	2	1.438	2.876
7	ГОСТ 5781-82*	φ18 А400 L=470	2	0.939	1.878
8	ГОСТ 5781-82*	φ18 А400 L=220	2	0.440	0.880
9	ГОСТ 5781-82*	φ8 А240 L=885	20	0.349	6.980
10	ГОСТ 5781-82*	φ8 А240 L=4440	1	1.752	1.752
11	ГОСТ 5781-82*	φ8 А240 L=5250	1	2.072	2.072
12	ГОСТ 5781-82*	φ8 А240 L=5650	1	2.230	2.230
13	ГОСТ 5781-82*	φ8 А240 L=6060	1	2.391	2.391
14	ГОСТ 5781-82*	φ8 А240 L=6480	1	2.557	2.557
15	ГОСТ 5781-82*	φ12 А400 L=2520	8	2.238	17.904
Г1	ГОСТ 23279-2012	4Гр 59б-18500-100	1	3.6	
31А-1	06/2015-КЖ-23	Закаленная дельта 31А-1	1	204.7	
		20 ГОСТ 8240-97* Швеллер С245 ГОСТ 27772-88* L=1260	4	23.2	92.8
		Магвардиль			
		Бетон В35, F100, W6	3.9		М ³
		Бетон В15	0.45		М ³

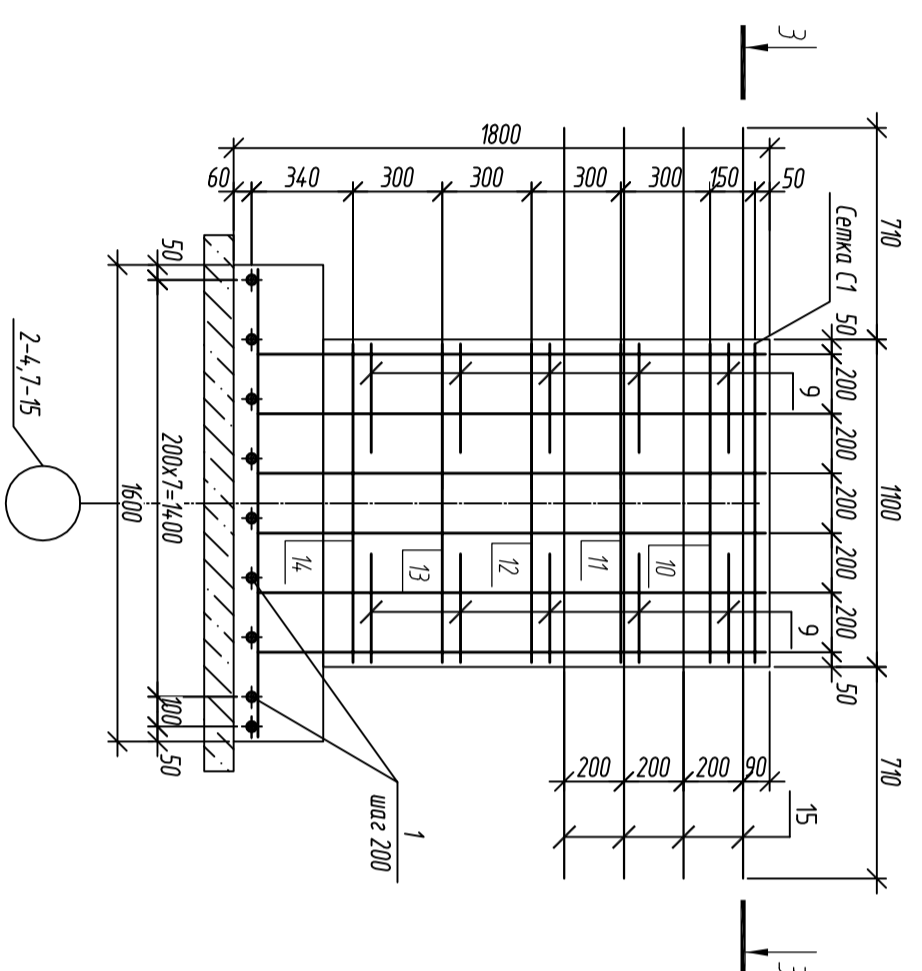
Ведомость расхода стали на элемент, кг

Марка элемента	Идет ли армирование		Идет ли закладка		Всего										
	Арматура класса	А400	Арматура класса	С245											
ФМ-1	φ5	ГОСТ 5781-82*	φ12	ГОСТ 5781-82*	ГОСТ 14.13-2010										
	φ8	Итого	φ18	Итого	Бетон В35, F100, W6										
	3.6	18.0	21.6	52.8	86.2	199.0	160.6	98.8	2.27	19.1	120.2	84.5	92.8	177.3	297.5

3-3 Армирование



2-2 Армирование



1. Арматурные стержни связать между собой в местах пересечения вязальной проволокой.
2. Бетонирование производить с вибрированием.
3. Бетонирование производить после установки и проверки закладных элементов.
4. Поверхности раскопок осыпаться с грунтом, обсыпать газобетонным бетоном за 2 раза по 50мм, холодной битумной эмульсией.
5. Данный лист расставить, совместно с л. КЖ-5
6. Закаленная дельта 31А-1 см. л. КЖ-22

06/2015-КЖ

Физкультурно-оздоровительный комплекс Регионального Центра по шорт-треку И.Д. "Чарльска мячница" 2, Челябинск

Ледовый дворец

Фундамент ФМ-1

ООО "МАЙМОНТ"

Формат А2

Инв. № подл.	Подп. и дата	Взам. инв. №

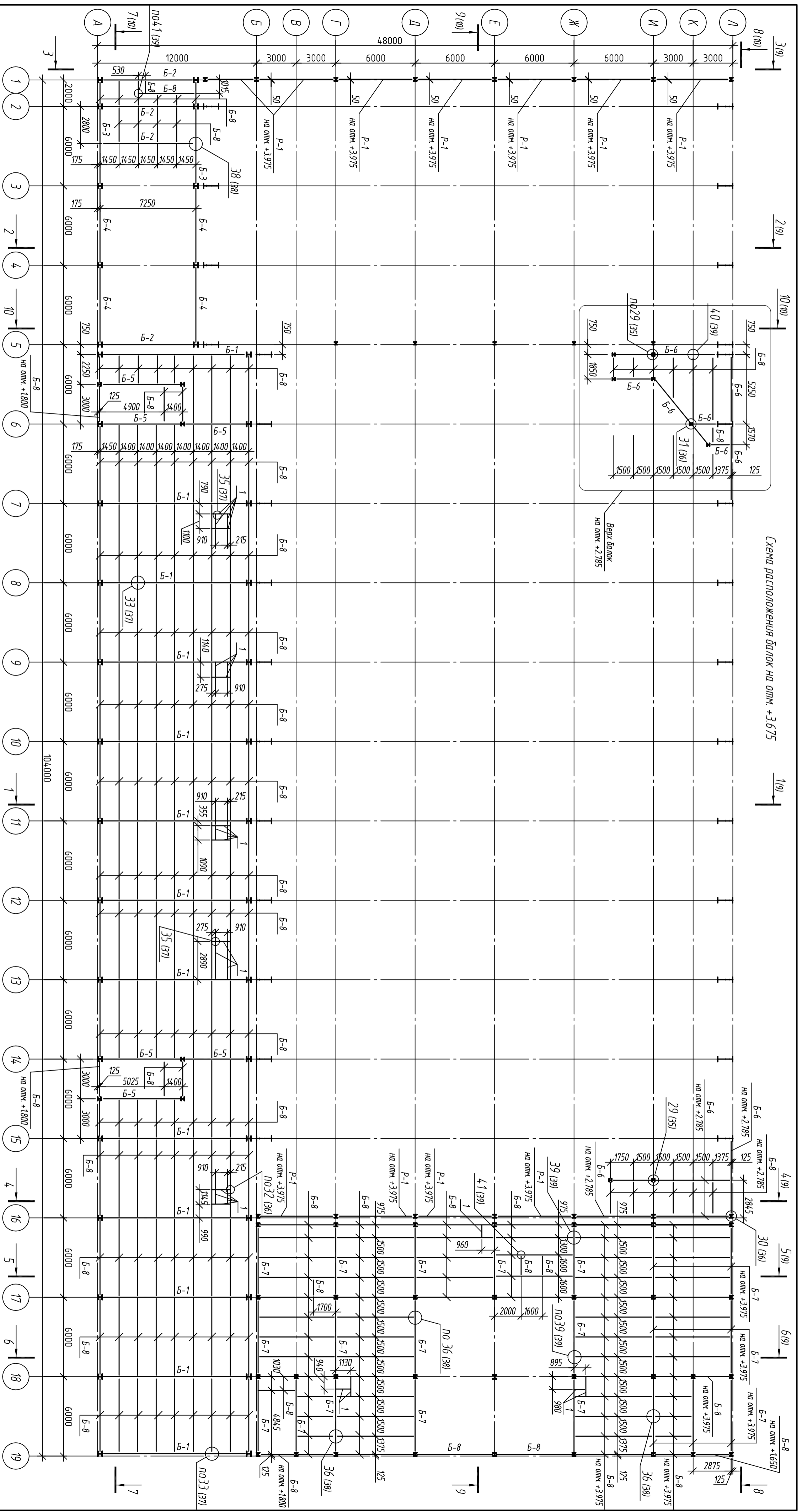


Схема расположения балконов на отм. +3.675

Ведомость элементов (начало)

Ведомость элементов (окончание)

Марка элемента	Сечение		Усилия для крепления			Наименование или марка металла	Примечание
	Эскиз	Поз.	А, тс	Н, тс	М, тс·м		
Б-1	I	50Ш3	±3.0	-	59.8	С345	СТО АСЧМ 20-93
Б-2	I	30Ш2	-	-	-	С345	СТО АСЧМ 20-93
Б-3	I	35Ш2	-	-	-	С345	СТО АСЧМ 20-93
Б-4	I	25Б2	-	-	-	С245	СТО АСЧМ 20-93
Б-5	I	35Ш2	±7.5	-	15.0	С245	СТО АСЧМ 20-93

Марка элемента	Сечение		Усилия для крепления			Наименование или марка металла	Примечание
	Эскиз	Поз.	А, тс	Н, тс	М, тс·м		
Б-6	I	30Б2	-	-	-	С245	СТО АСЧМ 20-93
Б-7	I	35Ш2	±7.5	-	15.0	С245	СТО АСЧМ 20-93
Б-8	I	25Б2	-	-	0.0	С245	СТО АСЧМ 20-93
Р-1	II	120К5	-	-	-	С245	ГОСТ 30245-2003
		1				С245	ГОСТ 8240-97*

Данный лист см. совместно с листами КМ-9, 10, 42

06/2015-КМ

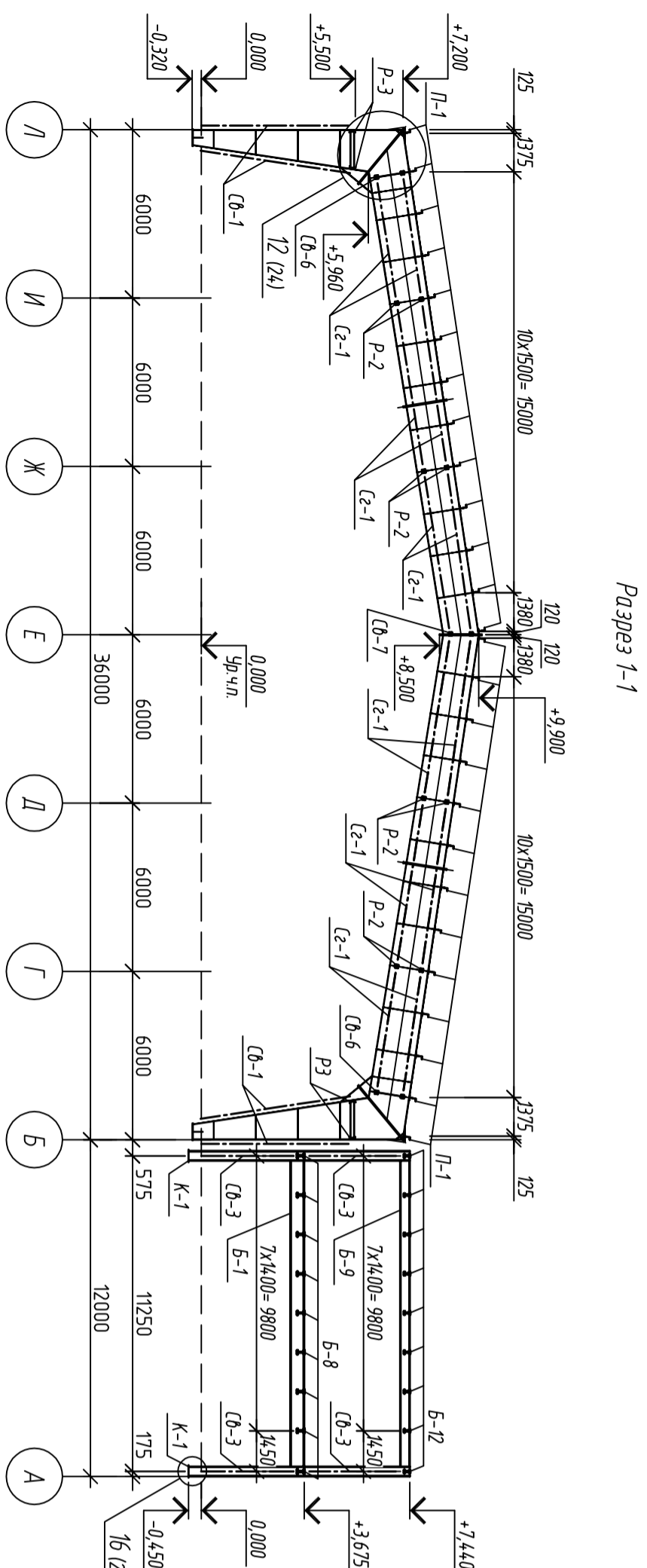
Физкультурно-оздоровительный комплекс Регионального центра по шорт-треку И.Д. "Чарльская молния" г. Челябинск

Ледовый дворец

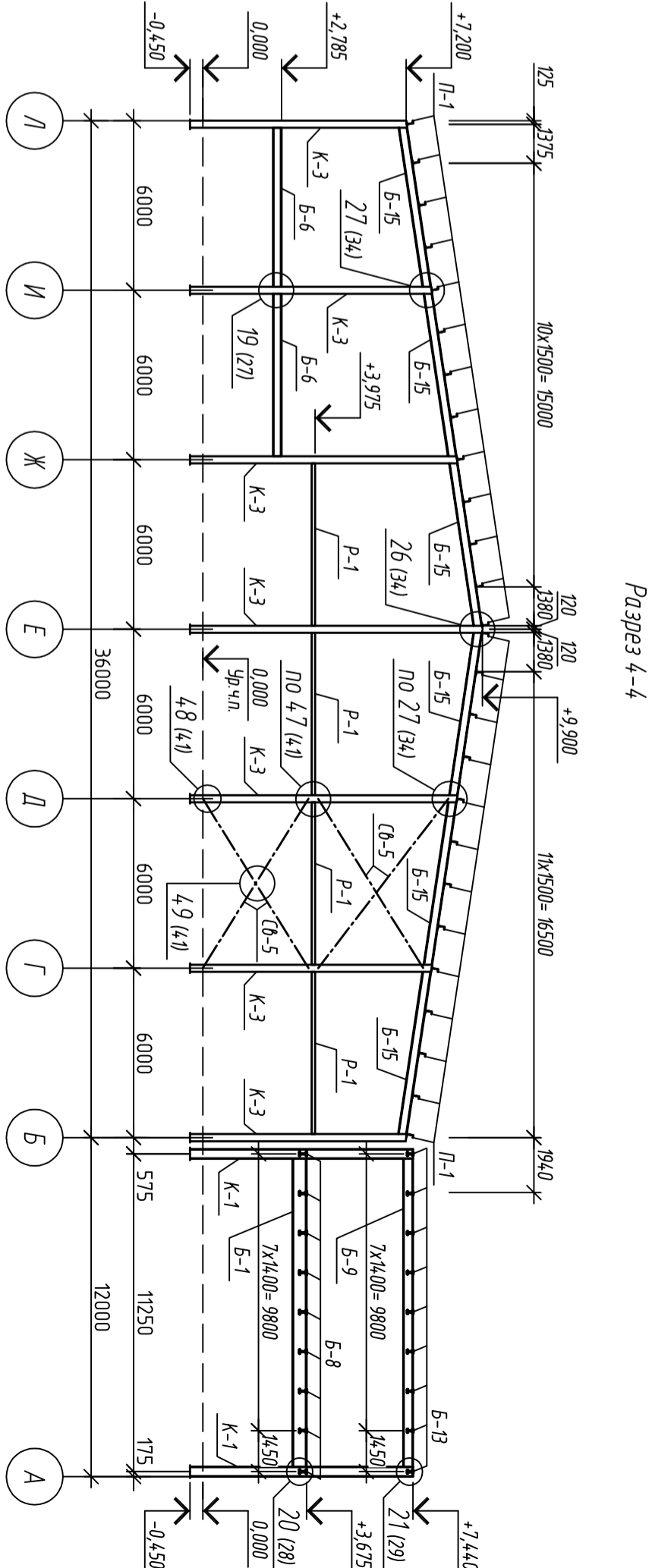
Изм.	Кол.уч.	Лист	№ док.	Подп.	Дата
Разработал					01.6
Проверил					01.6
ГИП					01.6
Коллектор					01.6

Схема расположения балконов на отм. +3.675

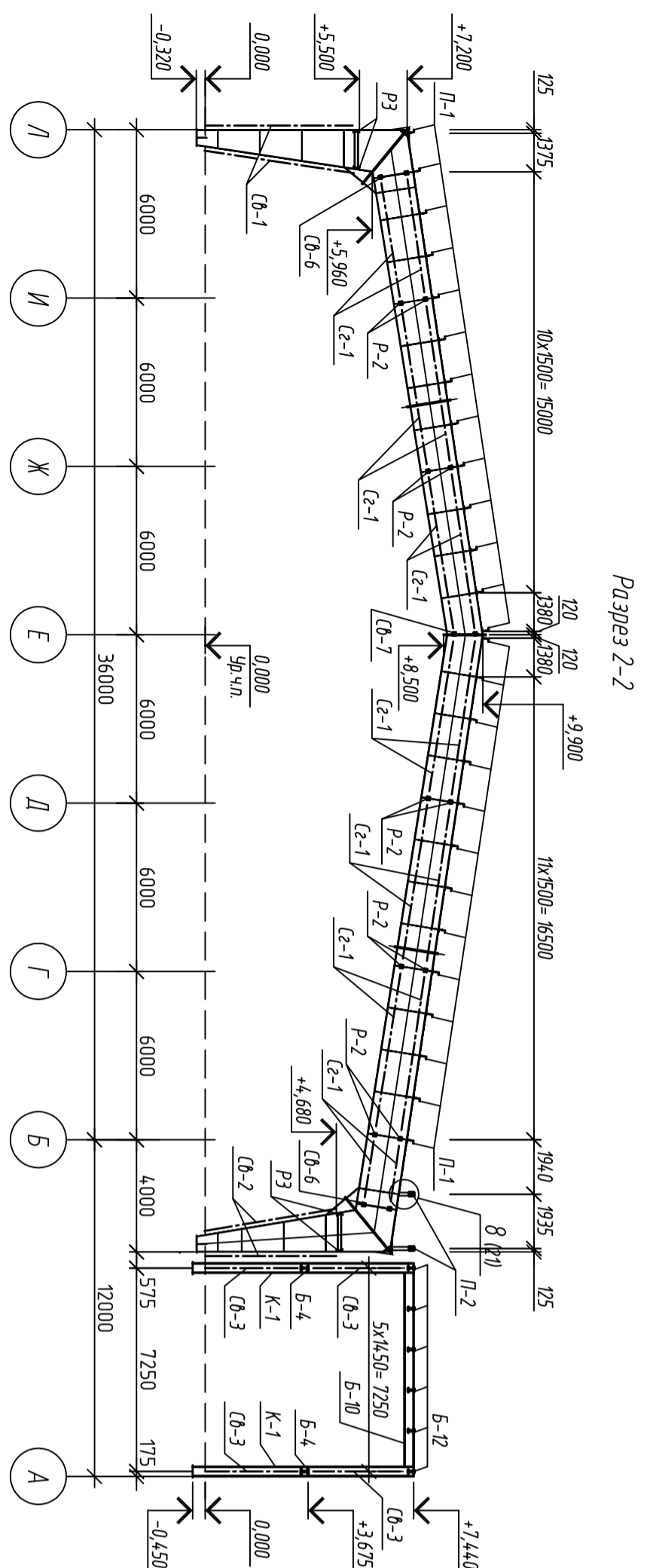




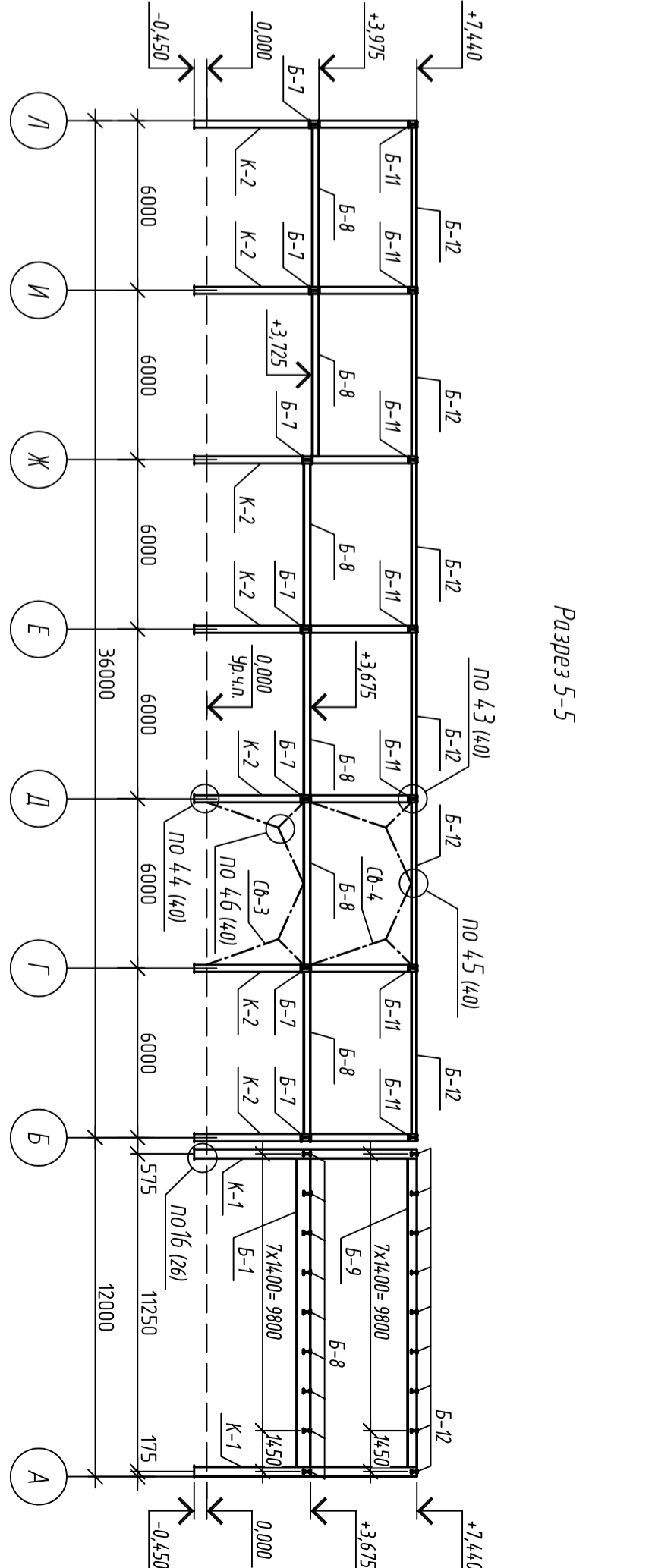
Разрез 1-1



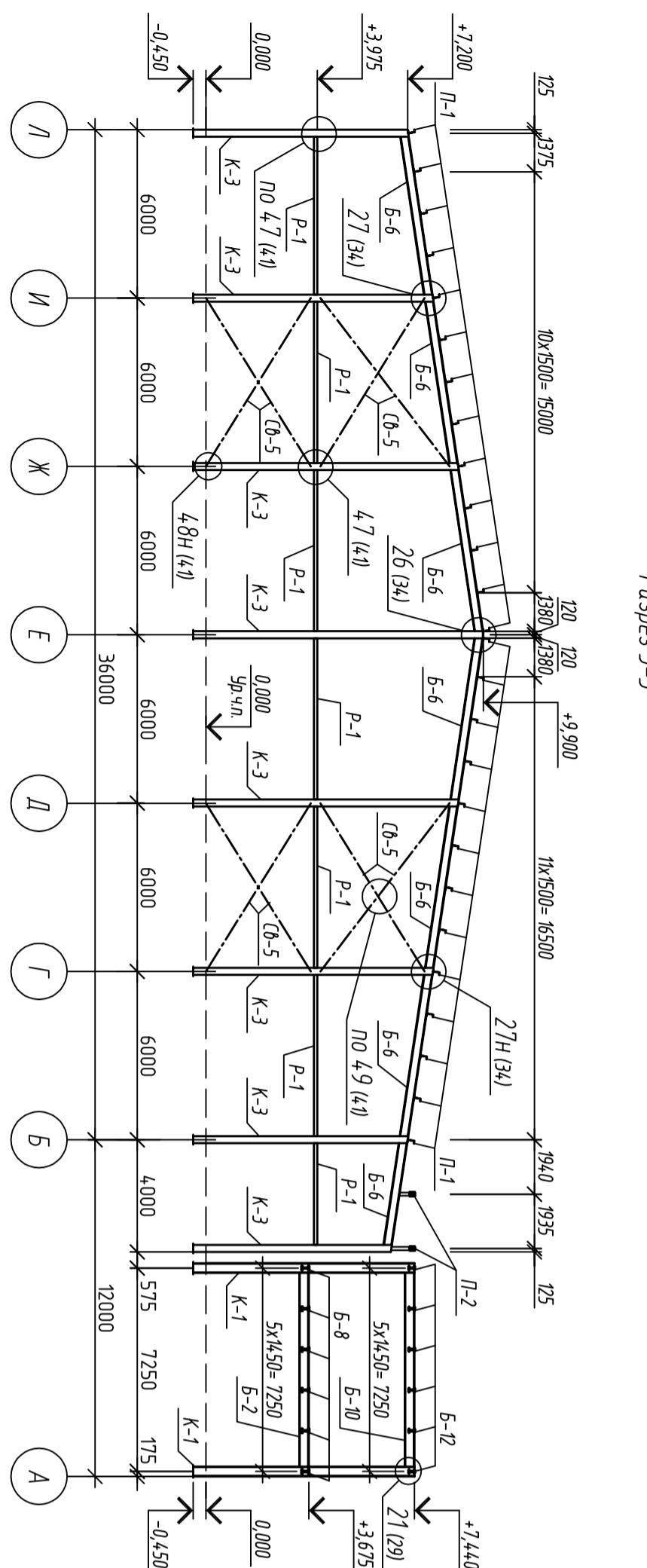
Разрез 4-4



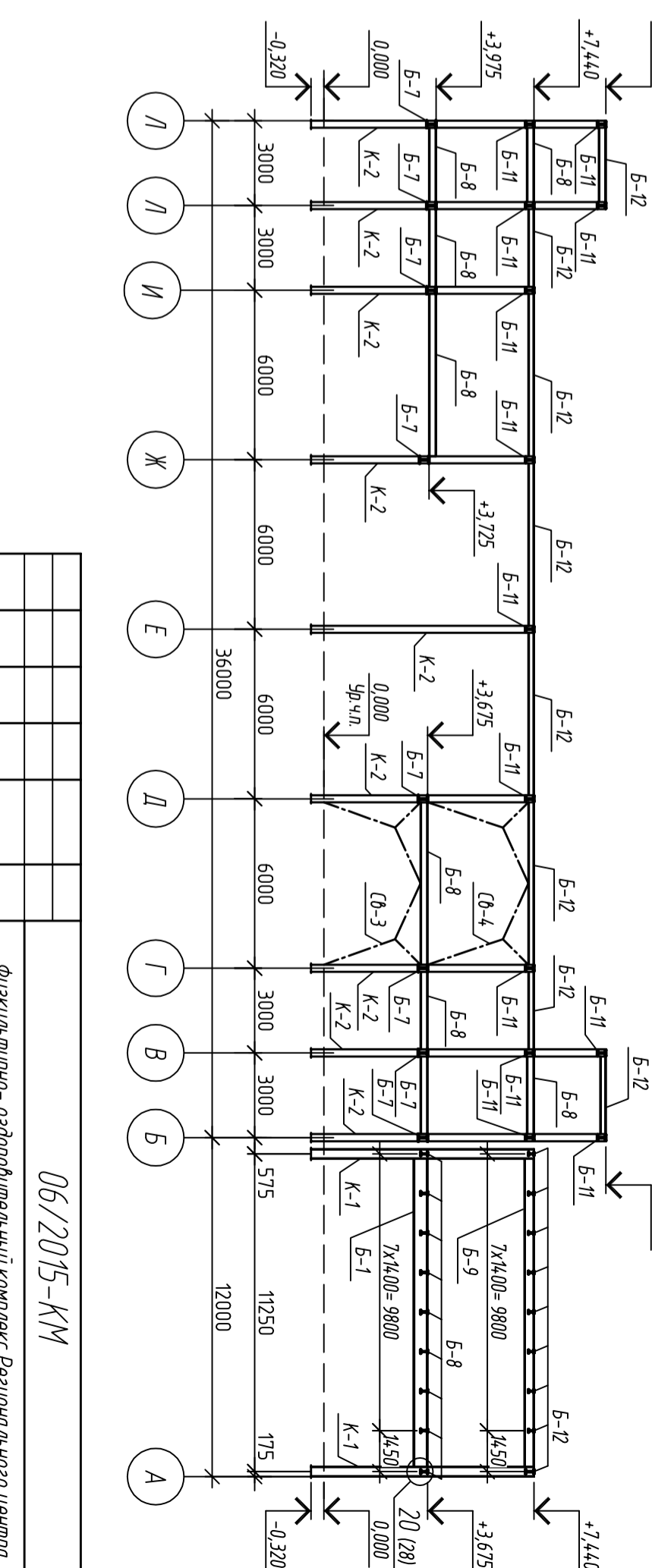
Разрез 2-2



Разрез 5-5



Разрез 3-3

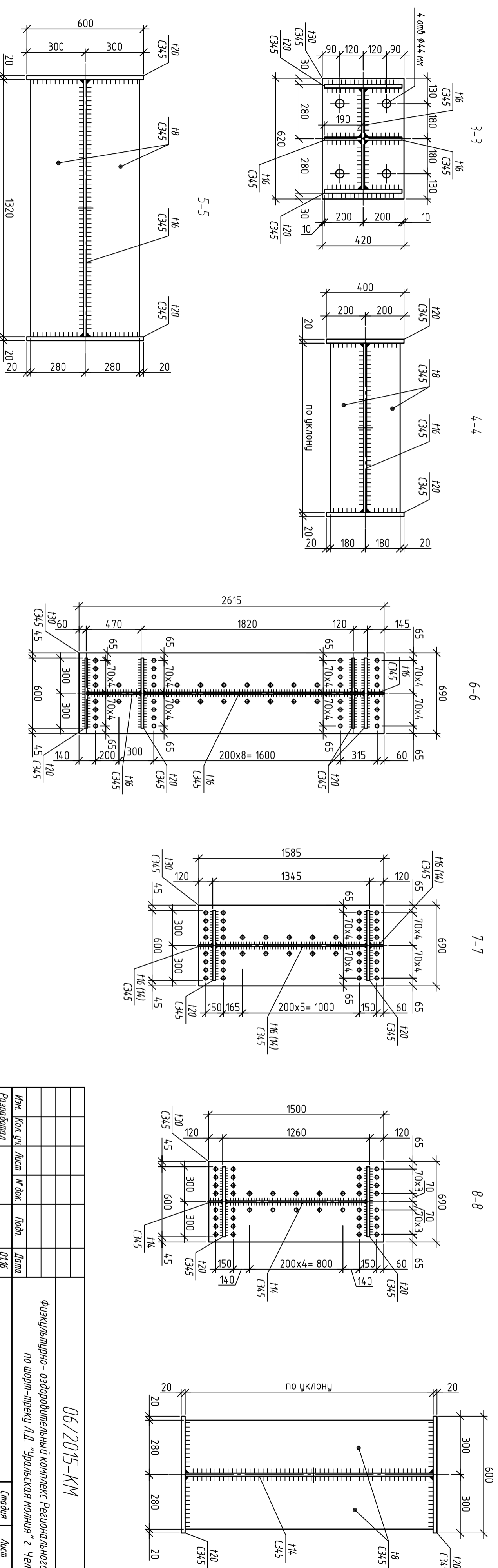
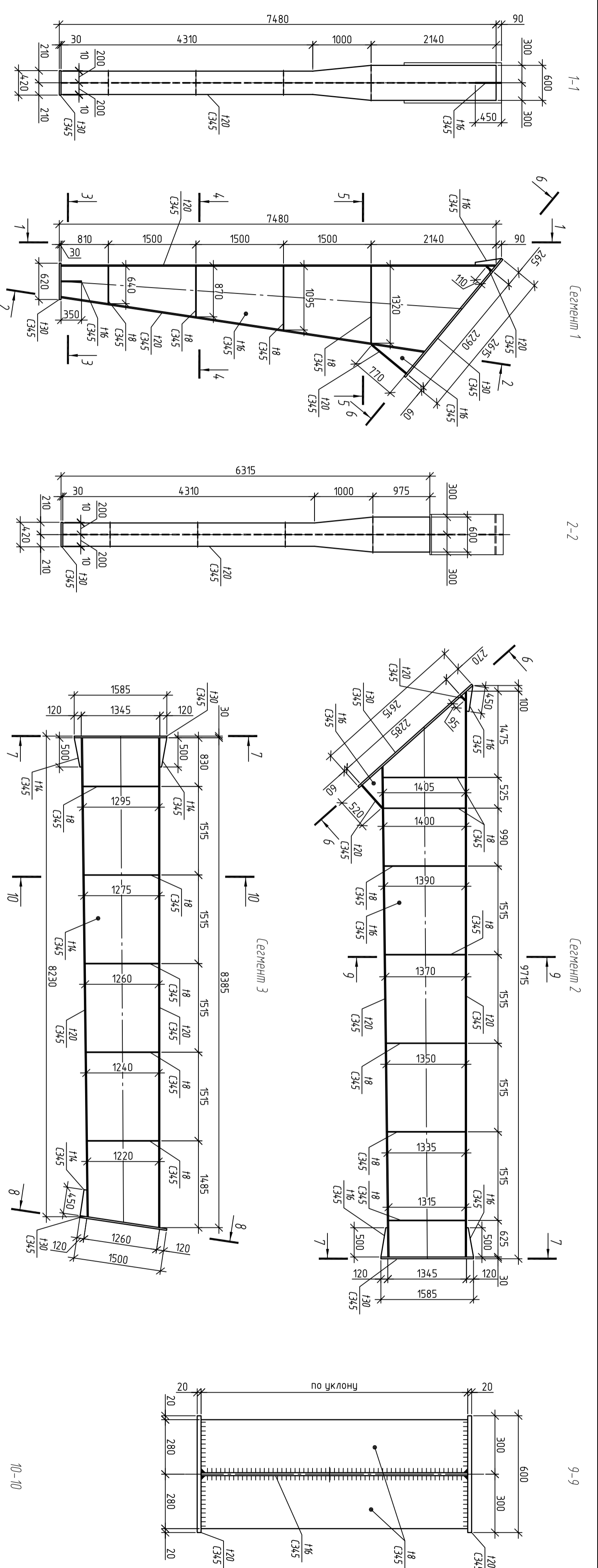


Разрез 6-6

Инв. № подл.	Подп. и дата	Взам. инв. №

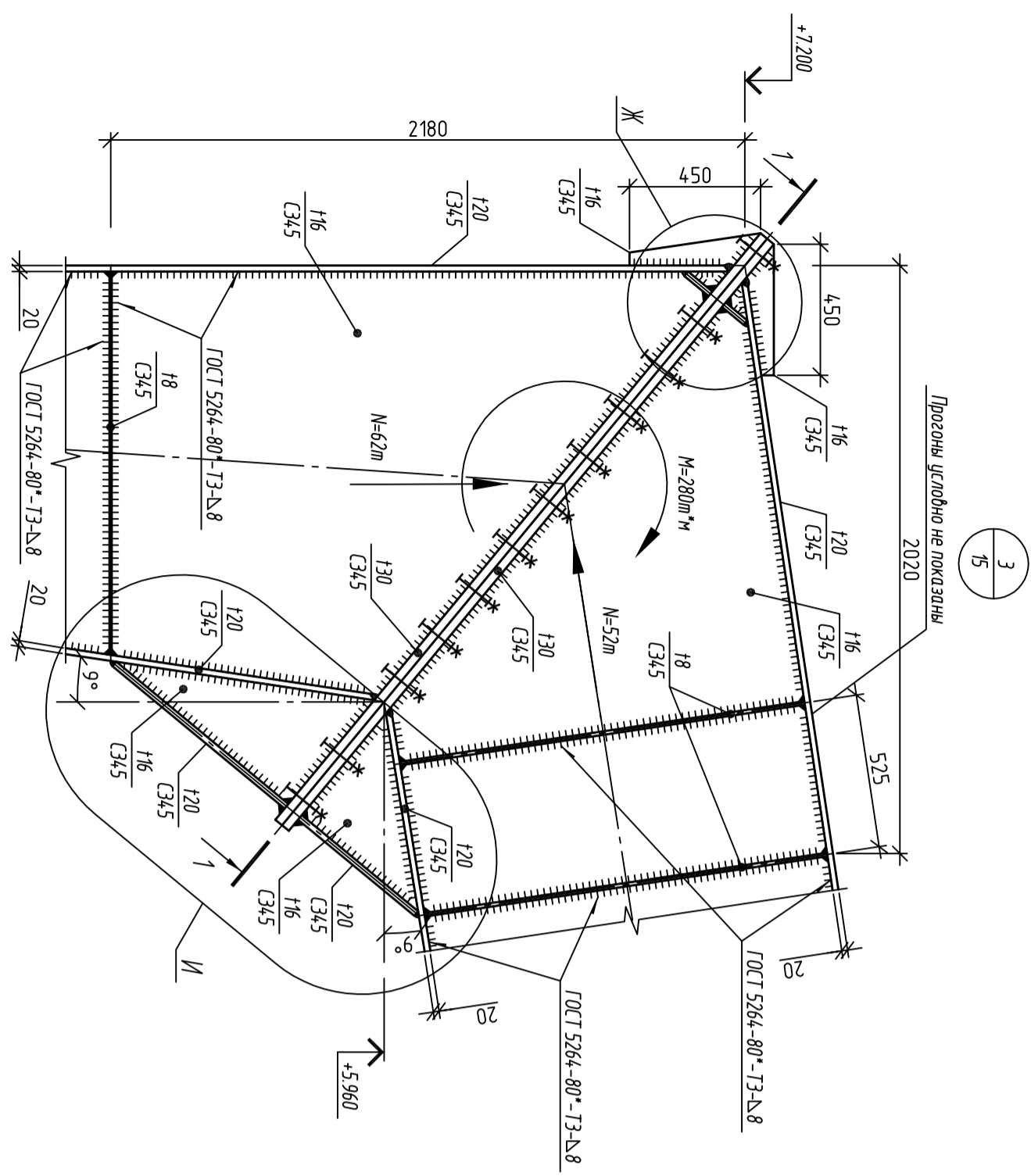
Данный лист см. совместно с листами КМ-3 + 8

Изм.		Кол. уч.	Лист	№ док.	Подп.	Дата
Разработчик						01.6
Проектировщик						01.6
ГИП						01.6
Начальник						01.6
06/2015-КМ						
Физкультурно-оздоровительный комплекс Регионального центра по шорт-треку И.Д. "Чувальская мянья" 2, Челябинск						
Ледовый дворец						
Студия	Лист	Листов				
Р	9					
ООО "НАМИОНТ"						
Формат А2						

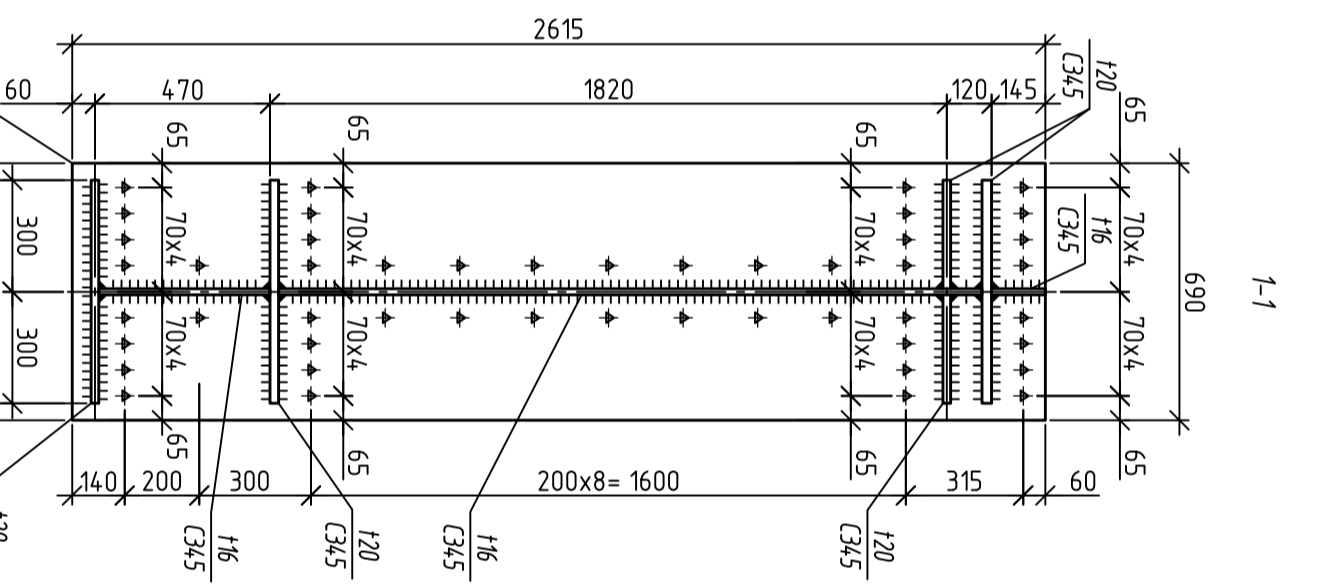


1. Катет шва приладки стенок рамы к фланцам - 8 мм.
2. Катет шва приладки полок рамы к фланцам - 12 мм.
3. Все отверстия $\varnothing 30$ мм, кроме обозначенных на чертеже.
4. Деления лист смотреть совместно с л. КМ-15.

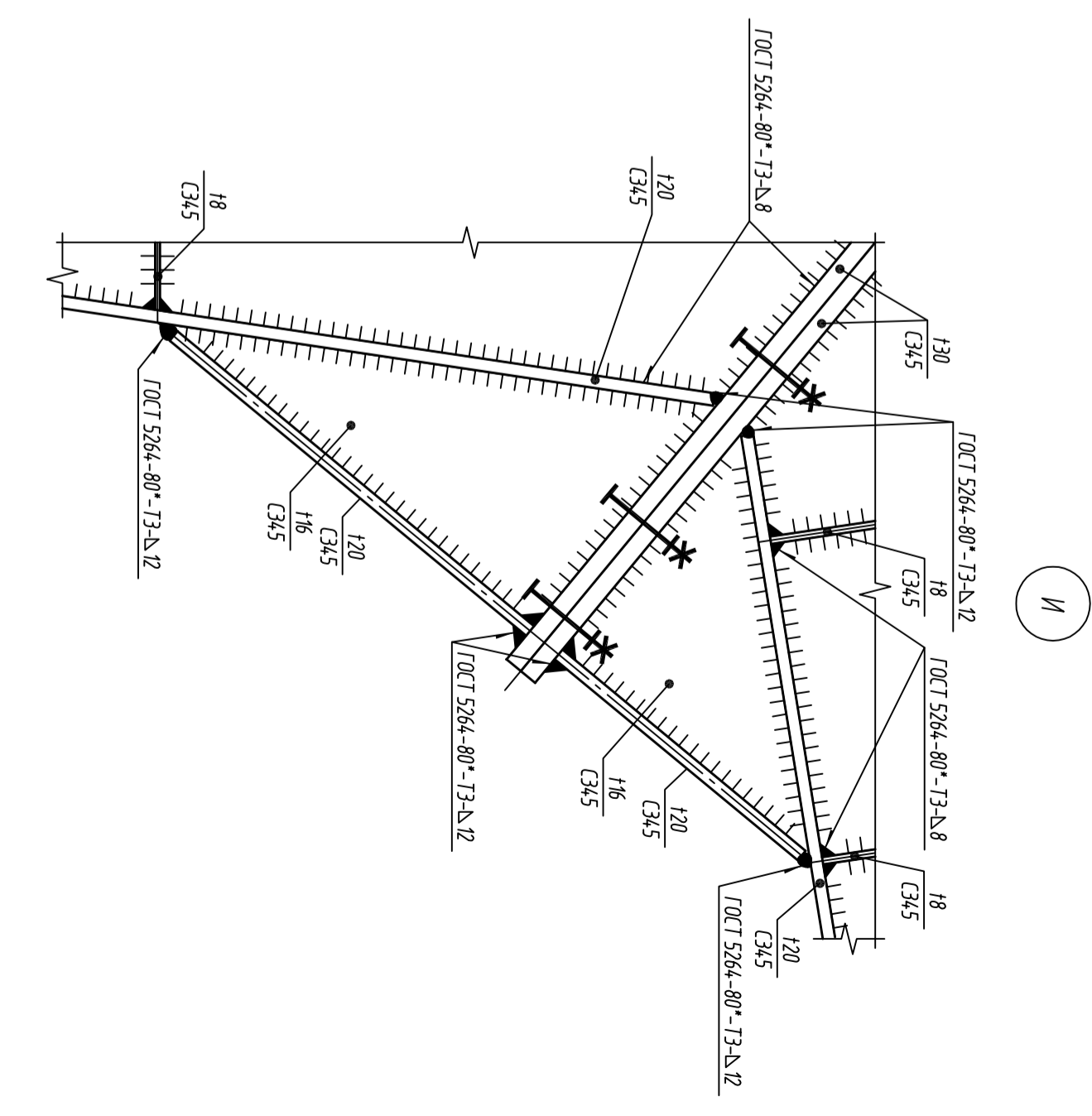
Имя		Лист		Подп.		Дата	
Имя	Кол.уч.	Лист	№ док.	Подп.	Дата	Имя	Лист
Разработчик					01/6		
Проектировщик					01/6		
Исполнитель					01/6		
06/2015-КМ Физкультурно-оздоровительный комплекс Регионального центра по шорт-треку И.Д. "Чарльская машина" 2. Челябинск Ледовый дворец Сегменты рам 1 + 3							
ООО "МАЙМУНТ"				Формат А2			



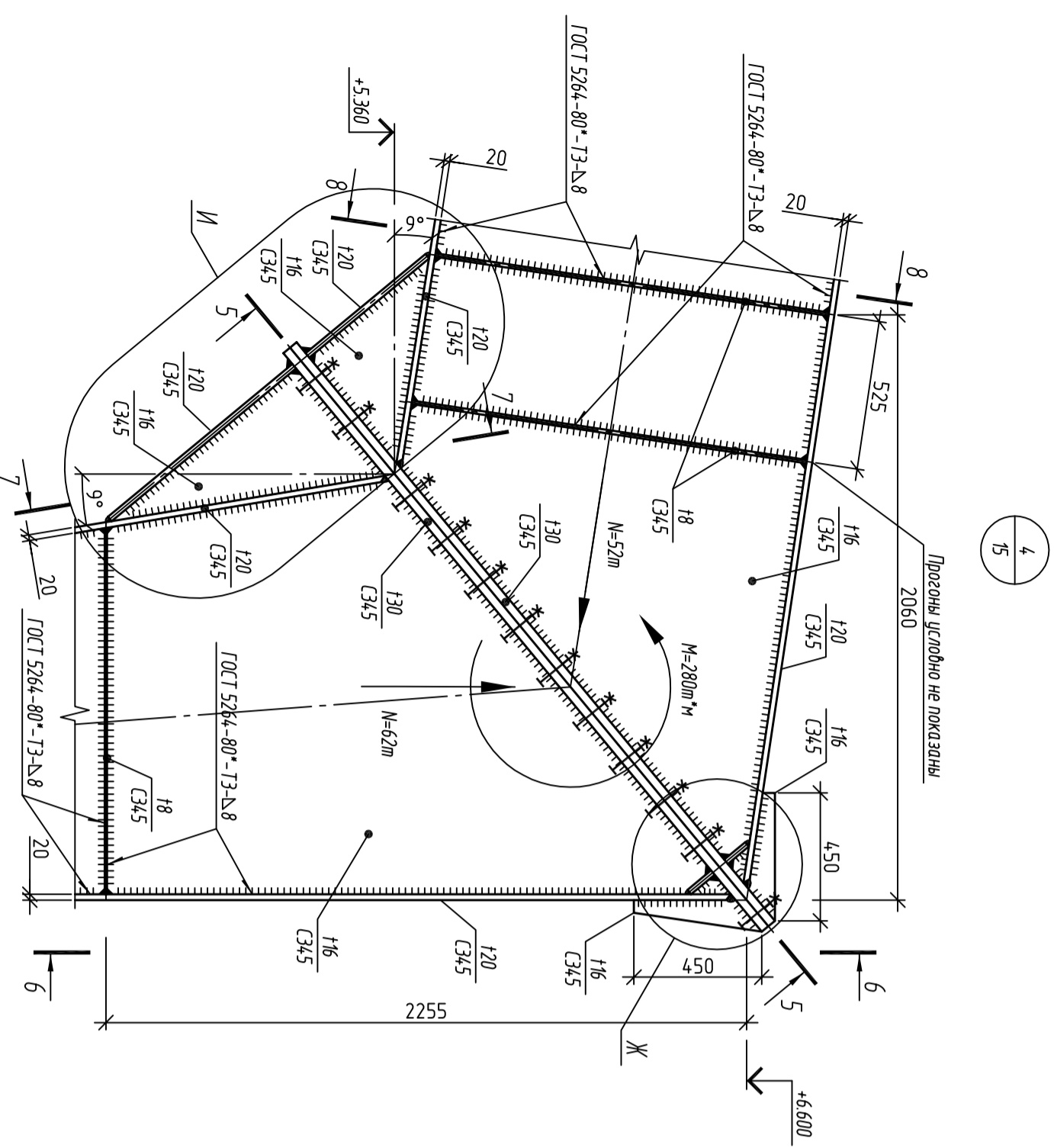
3
15



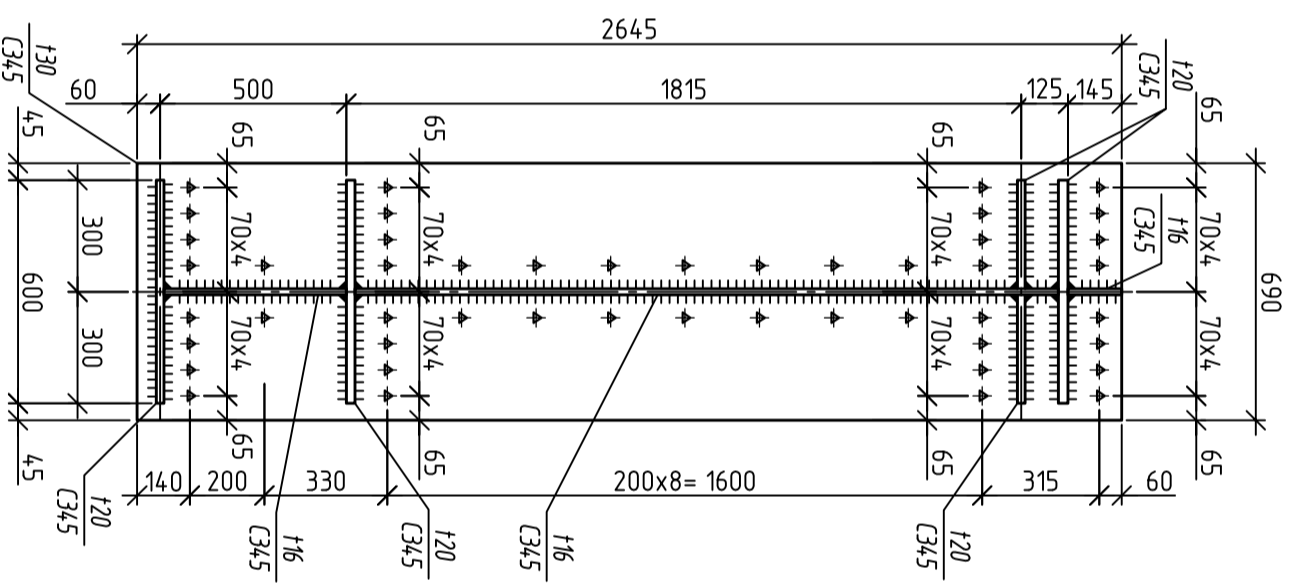
1-1



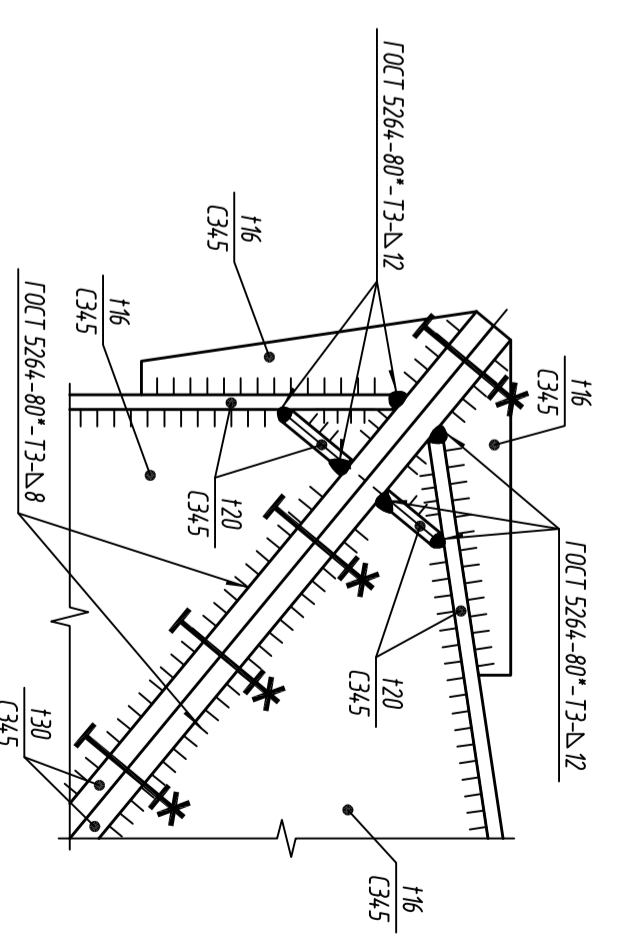
И



4
15



5-5



Ж

1. Указания по металлическим конструкциям см. л. КМ-2.
2. Фланцевое соединение выполнять на высокопрочных болтах М27, сталь 40Х "евекит".

06/2015-КМ

Физкультурно-оздоровительный комплекс Регионального центра по шорт-треку ИЛД "Чувальская молния" 2, Челябинск			
Изм.	Кол.уч.	Лист	№ док.
Разработал			01/6
Проверил			01/6
Ледовый дворец			Листов
Челя 3, 4			20