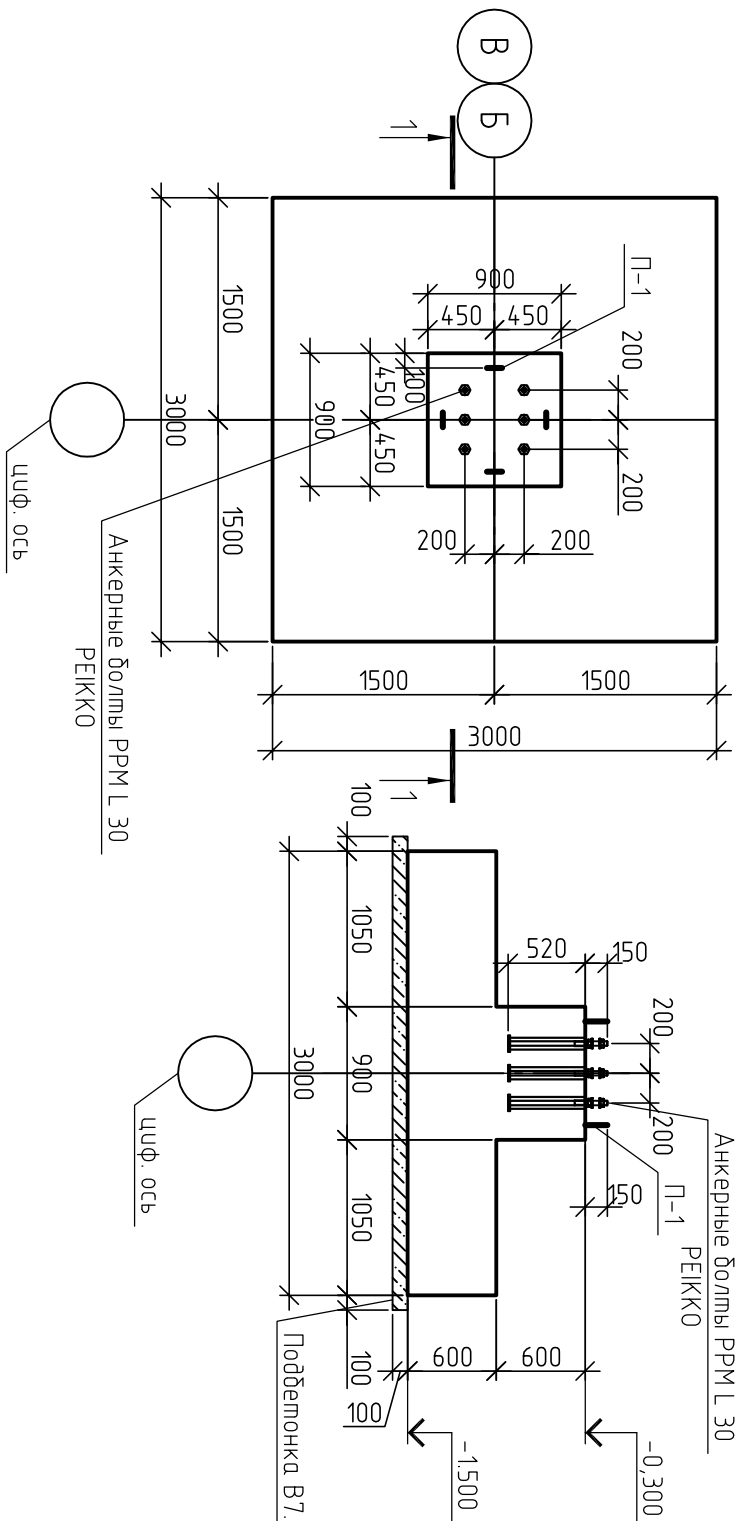


Фундамент ФМ-1. Опалубка



1-1. Опалубка

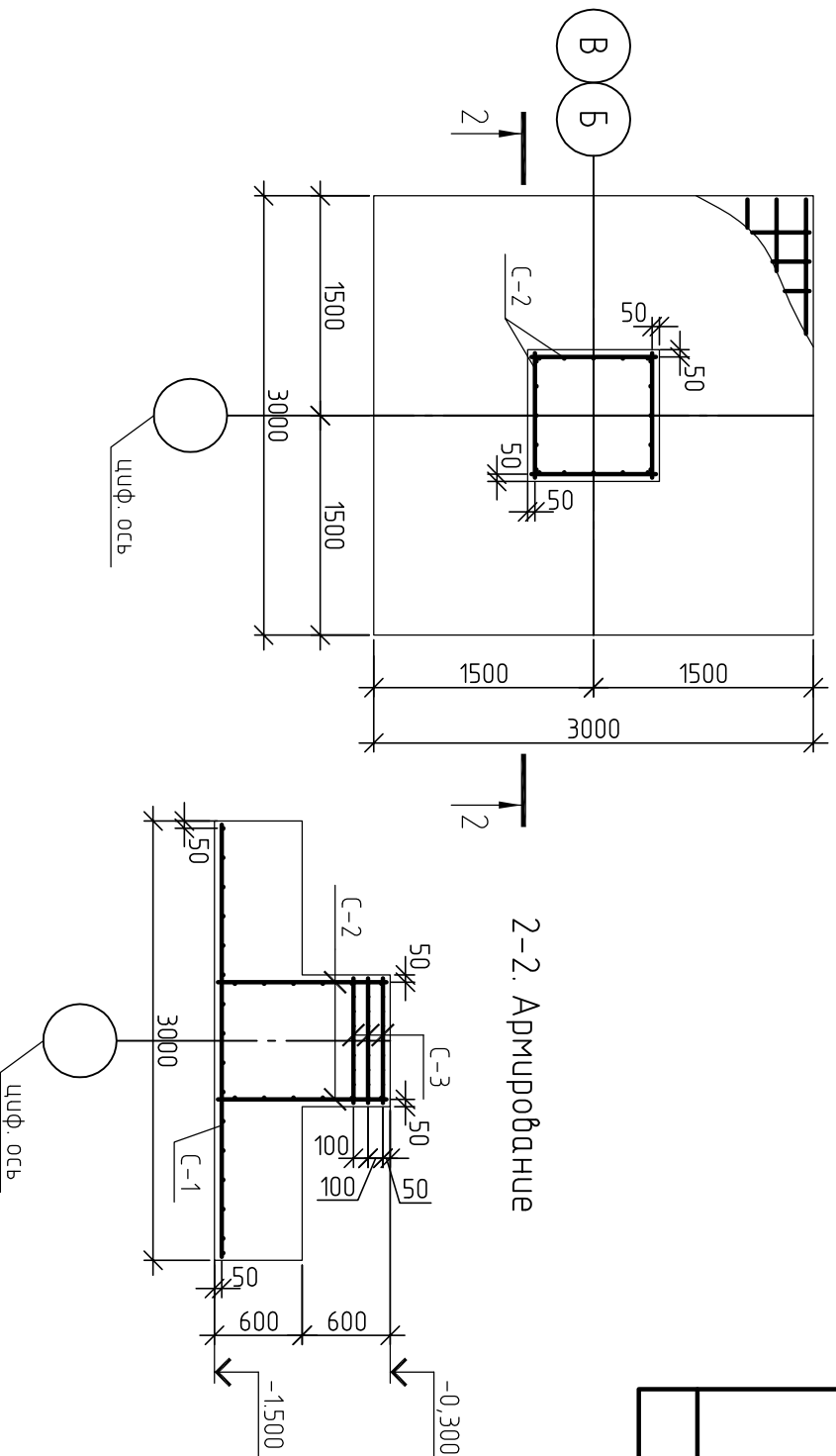
Спецификация фундамента ФМ-1

Марка	Обозначение	Наименование	Кол-во	Масса	Примеч.
		Сборочные единицы	во	кг	
С-1	СКАД-ЛМС-2015-КЖИ.0.1 л2	Сетка С-1	1	188,6	188,6
С-2	СКАД-ЛМС-2015-КЖИ.0.1 л3	Сетка С-2	4	10,1	40,4
С-3	СКАД-ЛМС-2015-КЖИ.0.1 л4	Сетка С-3	3	3,4	10,2
		Закладные детали			
	ТУ 5285-004-94677387-2009	Анкерные болты РРМ L 30	6	6,2	шм.
П-1	СКАД-ЛМС-2015-КЖИ.0.1 л0	Пятля П-1	4	11,562	шм.
		Материалы			
		Бетон В30, F75, W4	5,9		м³
		Бетон В7,5	1,0		м³

Ведомость расхода стали на элемент, кг

Марка элемента	Изделия арматурные				Изделия закладные				Всего	
	Арматура класса		Арматура класса		Арматура класса		Арматура класса			
	A240	A500	A240	A500	A240	A500	A240	A500		
ФМ-1	φ6	Импозо	φ10	φ14	φ18	Импозо	φ25	РРМ L 30	Импозо	Всего
	10,2	10,2	12,6	27,8	188,6	229,0	46,2	37,2	83,4	
										83,4

Фундамент ФМ-1. Армирование



2-2. Армирование

1. Бетонирование производить после установки и выверки анкерных болтов.
2. Боковые поверхности фундамента обмазать горячим битумом за два раза по грунтовке холодной битумной мастикой.
3. Данный лист рассматривать совместно со схемой расположения фундаментов и общими указаниями к производству работ данного комплекта.

Согласовано

Инв. № подл. Подп. и дата Взам. инв. №

СКАД-ЛМС-2015-КЖ.0.1

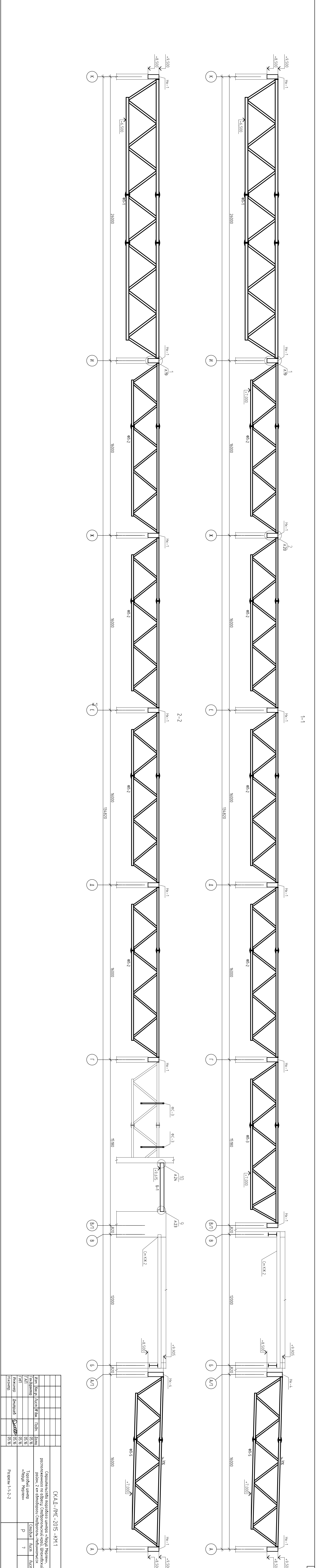
Спроектировано торгового центра «Леруа Мерлен», расположенного по адресу: Ставропольский край, Шпаковский район, 2 км автодорогу Ставрополь-Невинномысск

Торговый центр «Леруа Мерлен»

Фундамент ФМ-1

Согласовано

Инв. № подл.	Подп. и дата	Взам. инв. №



Исполнитель	Проверен	Допущен	Инженер	Лист	Листов

СК АД - ЛМС - 2015 - КМ 1

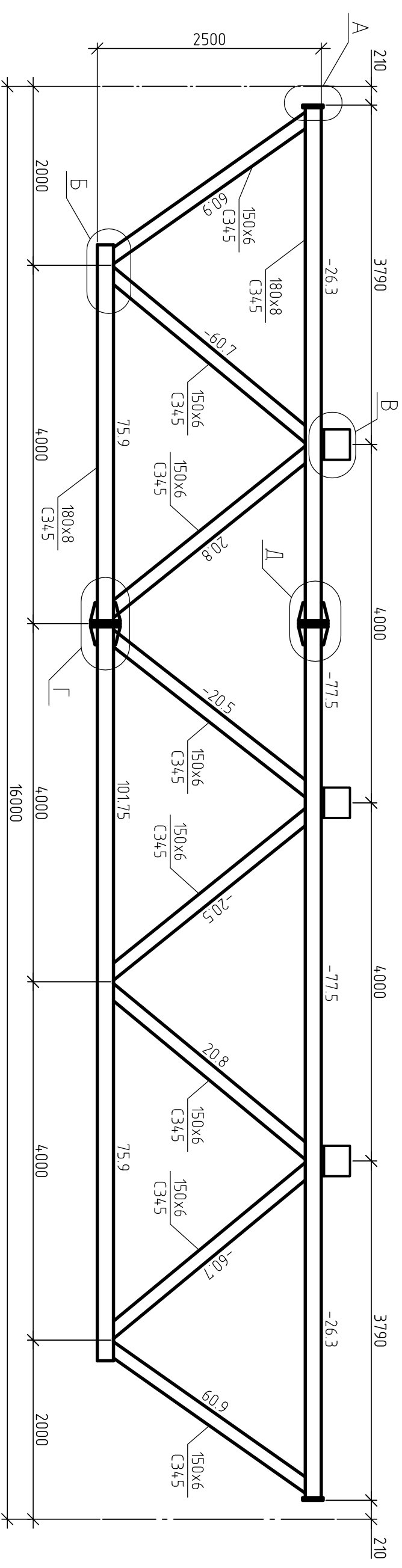
Спроектировано морозово центри «Верда Мерлен», расположенного по адресу: Сибиряковский край, Шелеховский район, 2 км автомобильной Сибиряков-Нейнинской

Городской центр «Верда Мерлен»

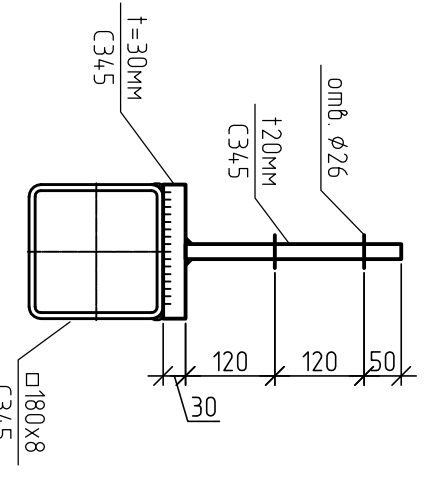
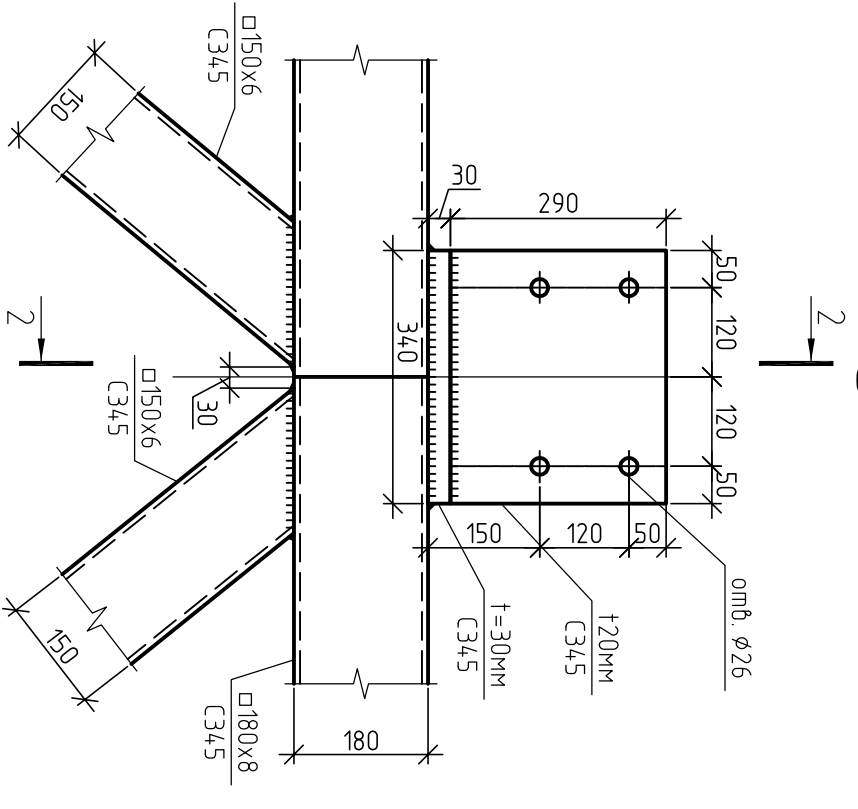
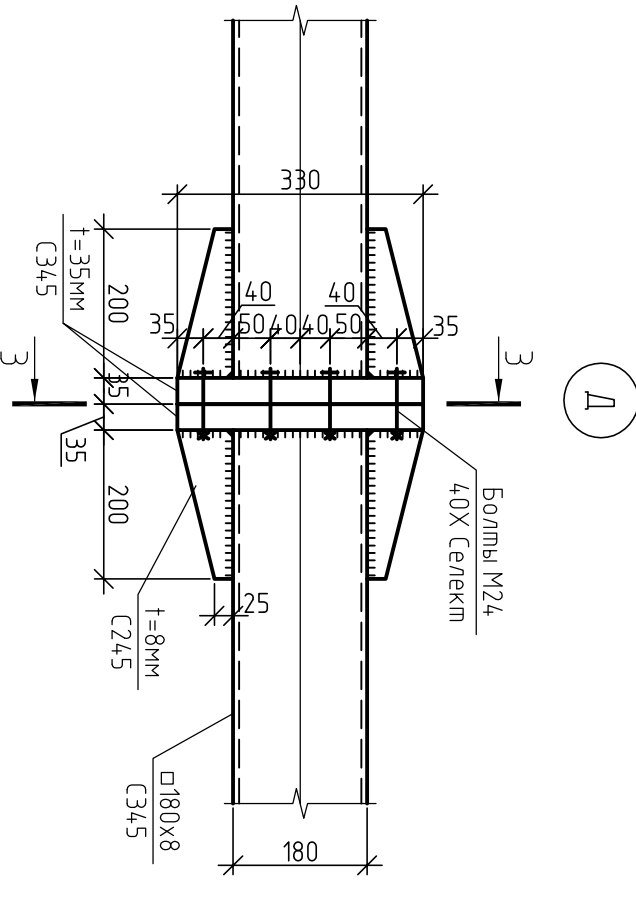
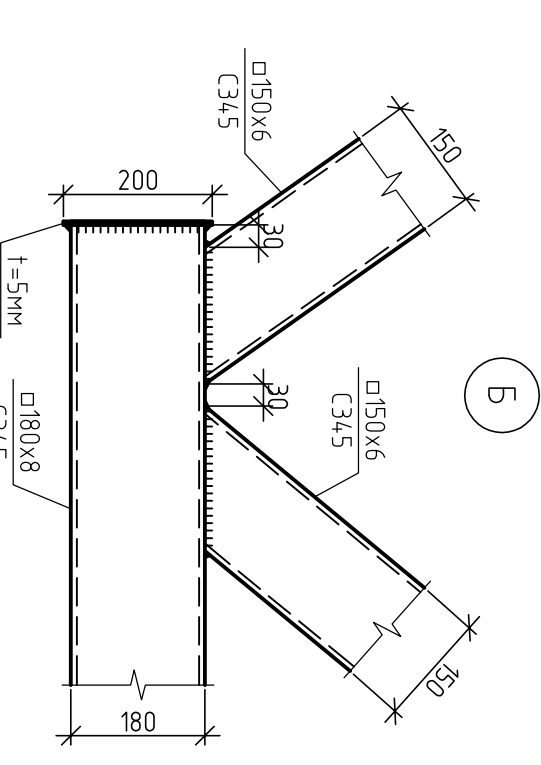
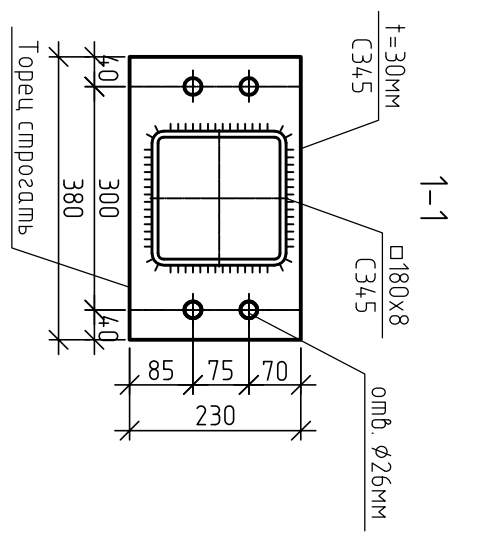
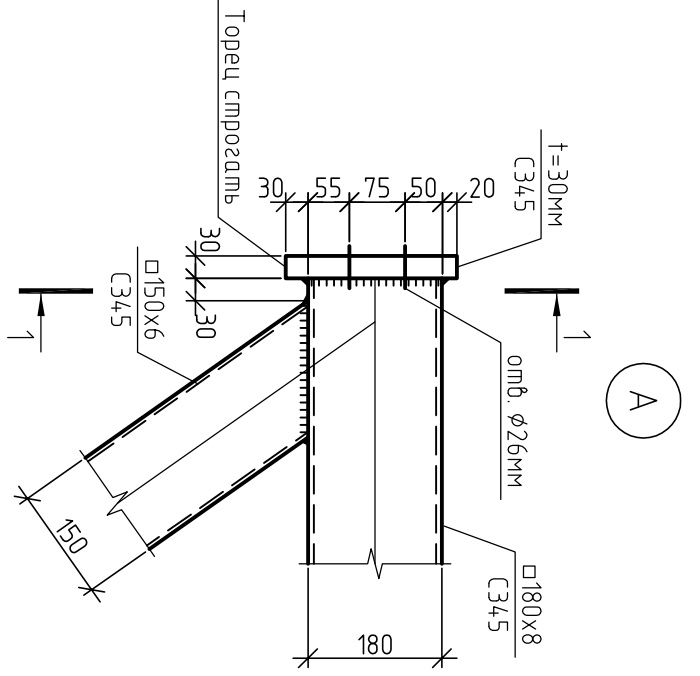
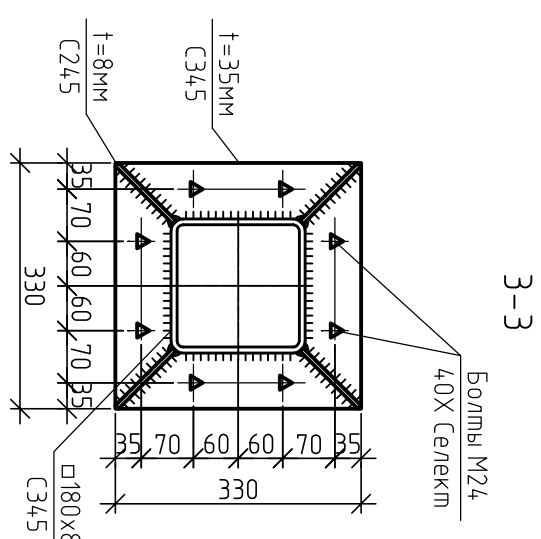
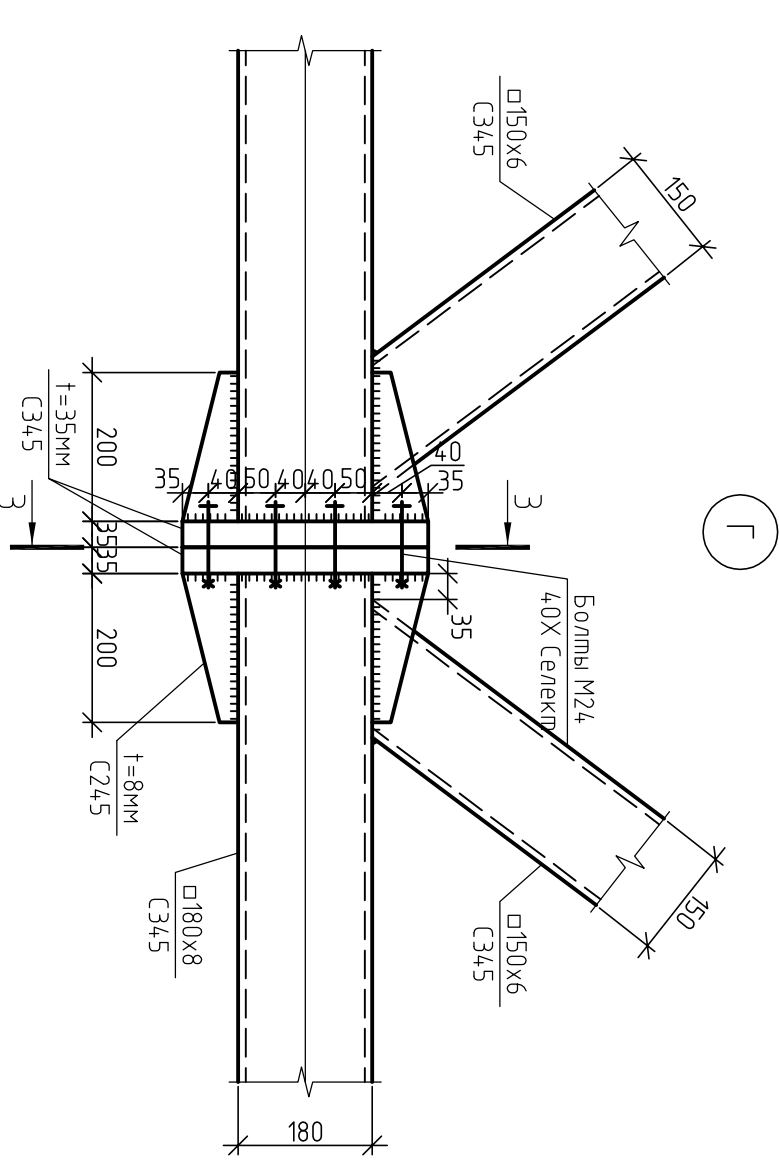
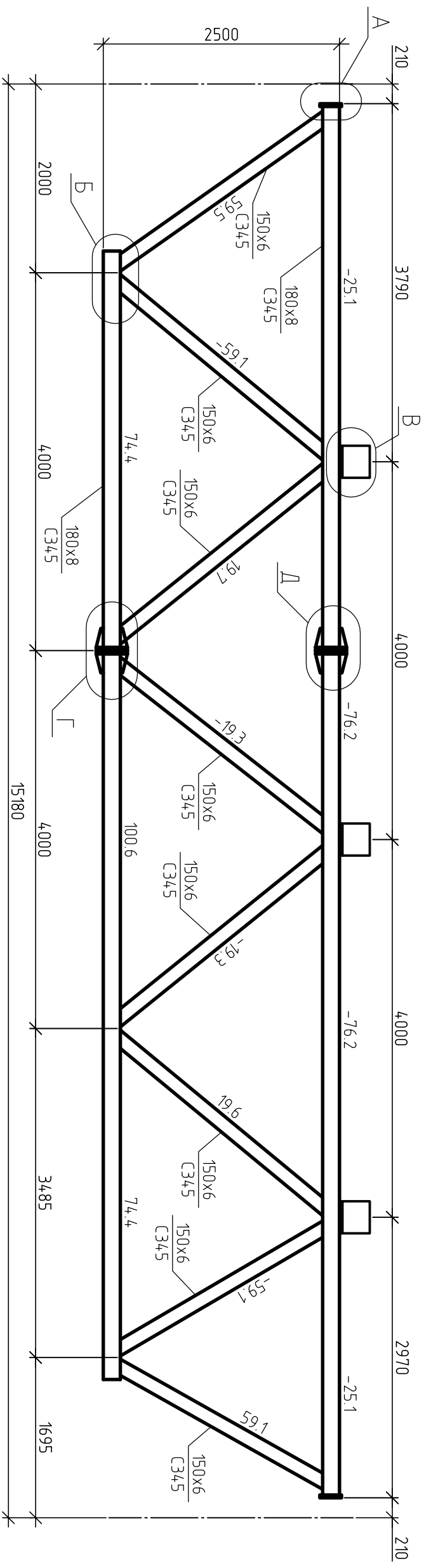
Разрез 1-1-2-2

Формат А4х7

Ферма ФП-2 (услия в м.)



Ферма ФП-3 (услия в м.)



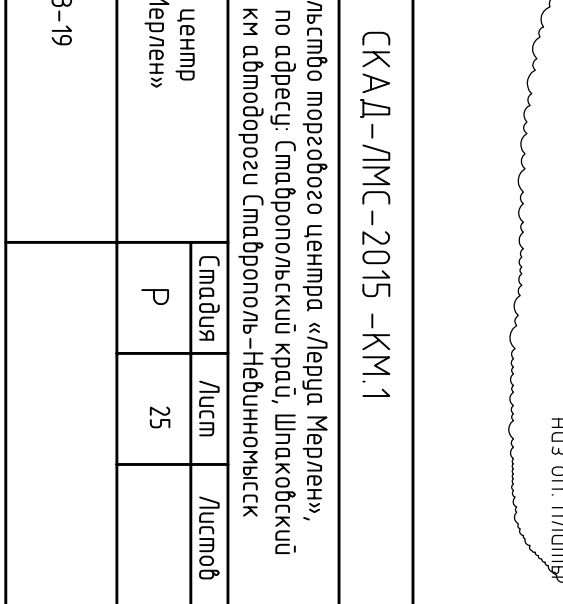
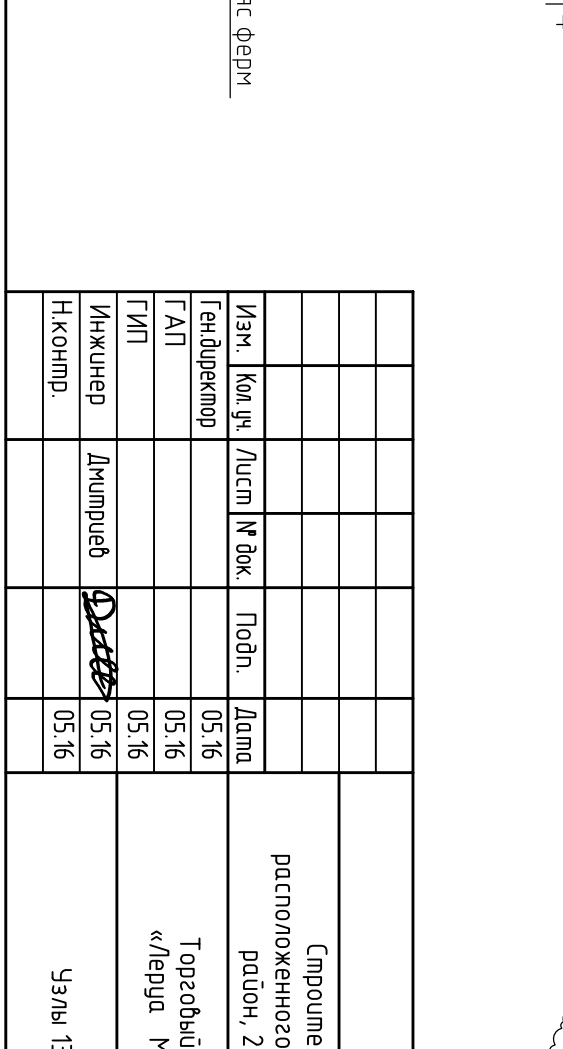
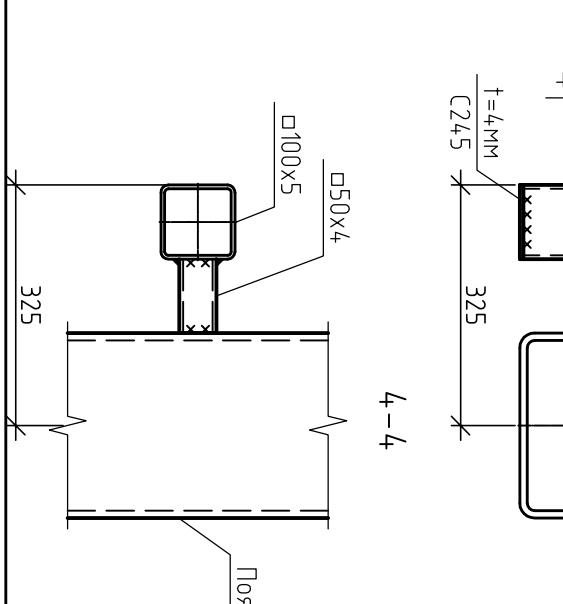
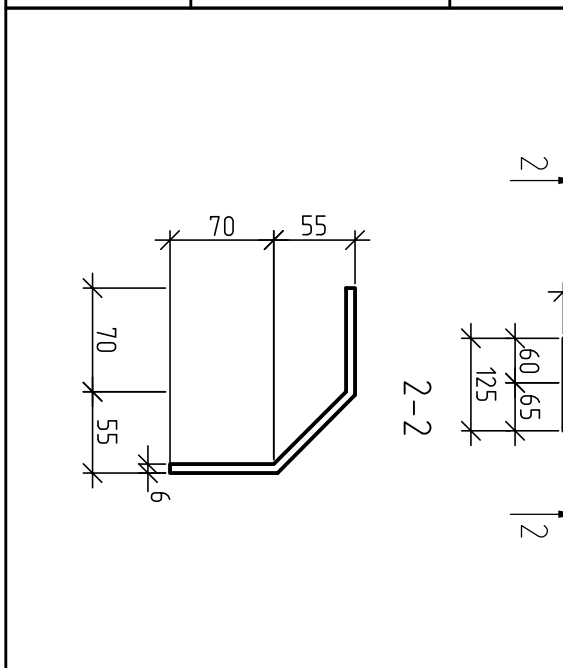
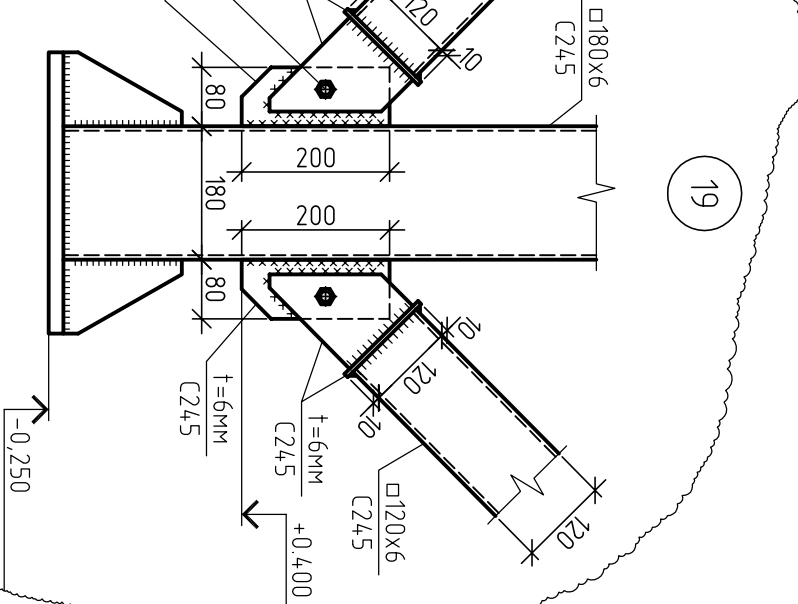
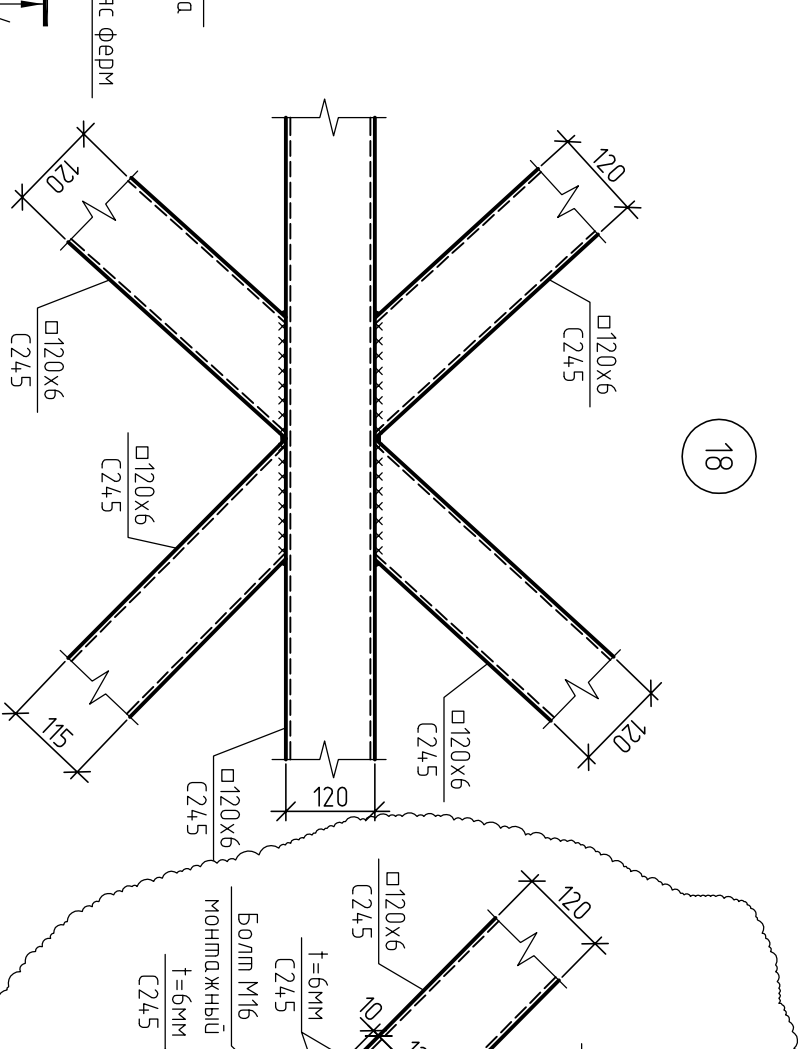
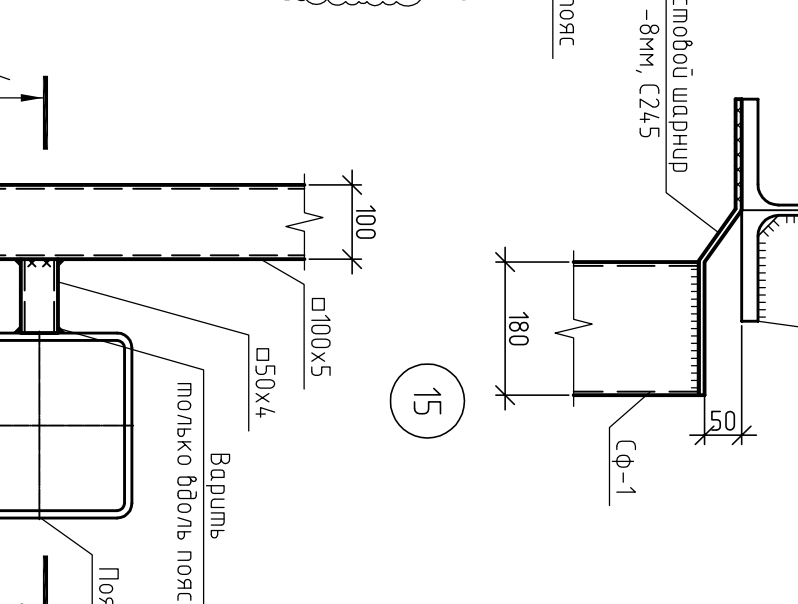
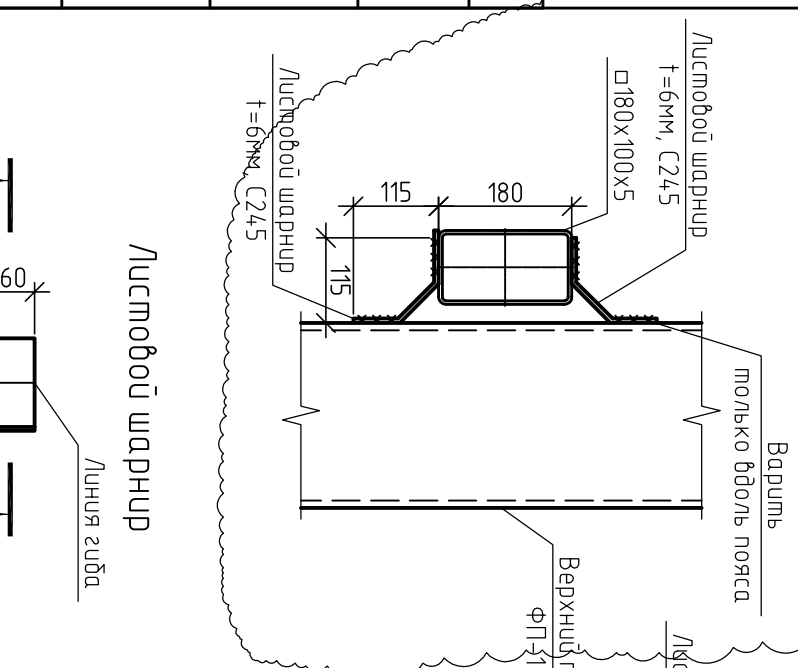
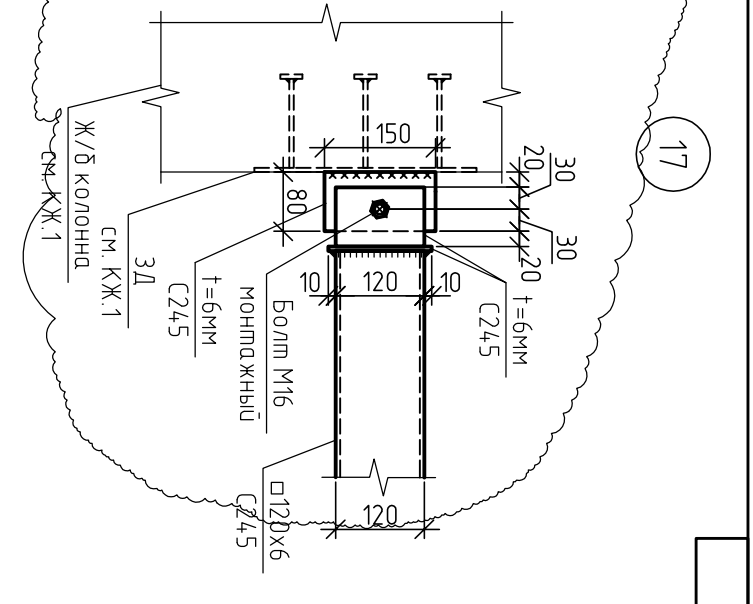
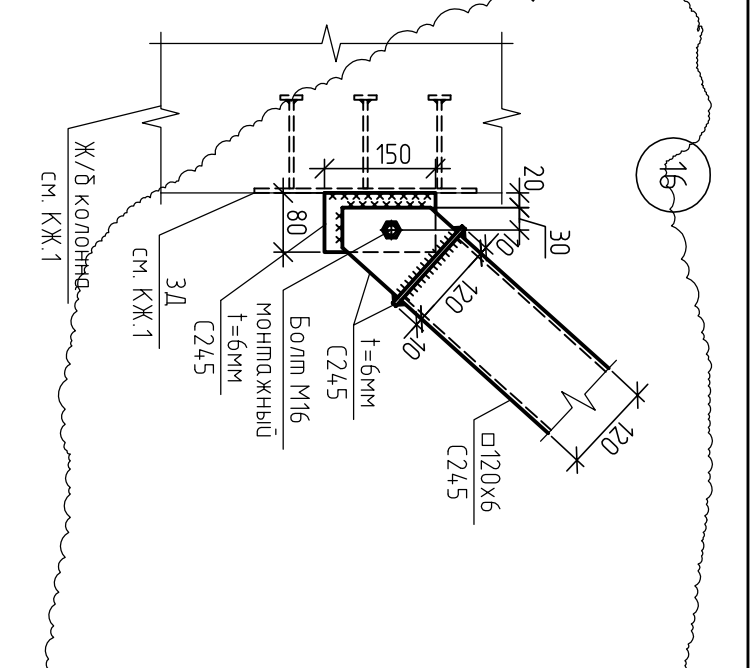
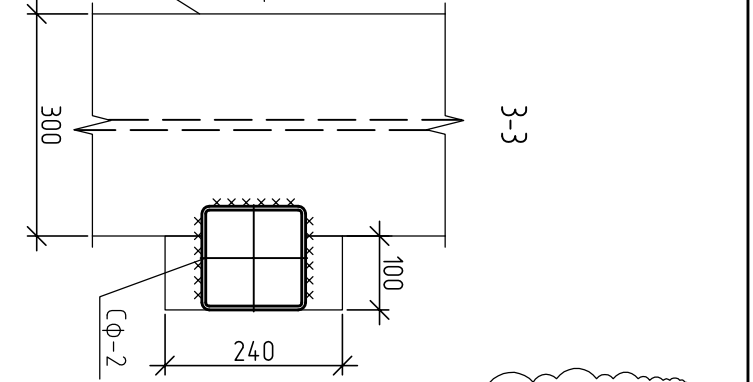
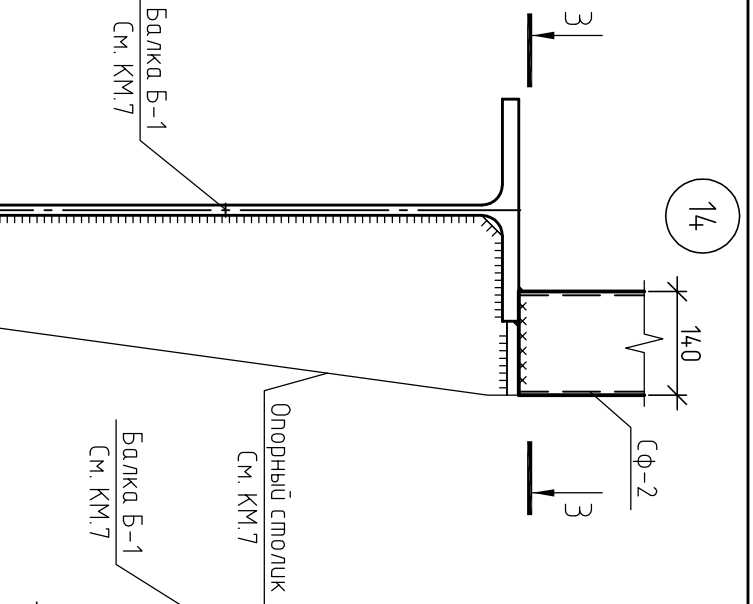
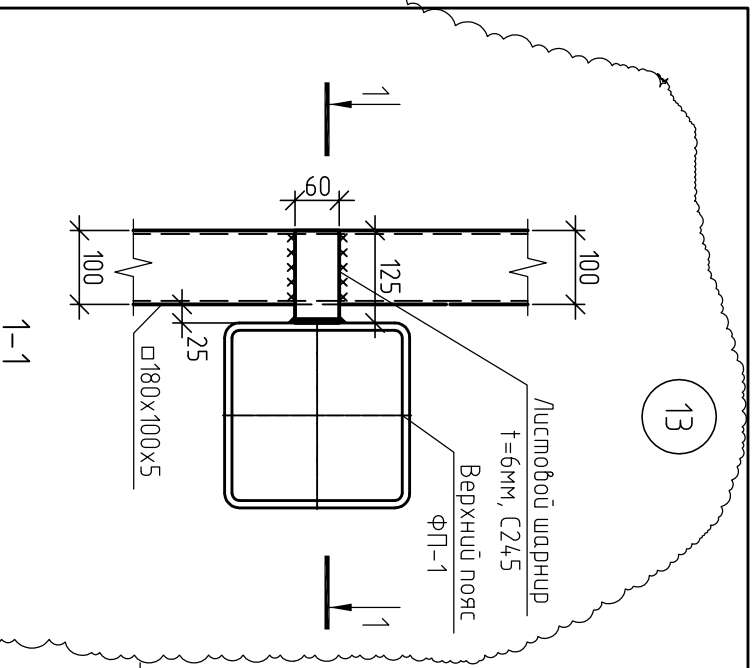
1. Высокопрочные М24, сталь 40Х "Селекш";
2. Марка стали фасонки С345, С245.
3. Катеты сварных швов принимаются на стадии КМД, но не более 1,2t (где t - наименьшая толщина свариваемых элементов).
4. Размеры, толщины фасонки и размеры параметров узла, помеченные условными на стадиях КМД.
5. Соединения условны на стадии КМД по первоначальному расчету.
6. Предварительное напряжение болтов 250кН, условным на стадии КМД.

Согласовано		
Инв. № подл.	Подп. и дата	Взам. инв. №

СКАД-ЛМС-2015 -КМ.1			
Спроектировано торгового центра «Лерда Мерлен», расположенного по адресу: Ставропольский край, Шпаковский район, 2 км автодороги Ставрополь-Невинномысск			
Изм.	Кол. уч.	Лист	№ док
Гендиректор			05.16
ГАП			05.16
ГИП			05.16
Инженер			05.16
Нач.пр.			05.16
Ферма ФП-2, ФП-3			Р
Ферма ФП-2, ФП-3			14
Ферма ФП-2, ФП-3			Листов

Согласовано

Инв. № подл. Подп. и дата Взам. инв. №



Изм.	Кол. уч.	Лист	№ док.	Подп.	Дата
Гендиректор					05.16
ГАП					05.16
ГИП					05.16
Инженер					05.16
Н.контр.					05.16

СКАД-ЛМС-2015 -КМ.1

Спроектировано торгового центра «Леруа Мерлен», расположенного по адресу: Ставропольский край, Шпаковский район, 2 км автодорогу Ставрополь-Невинномысск

Торговый центр «Леруа Мерлен»

Узлы 13-19