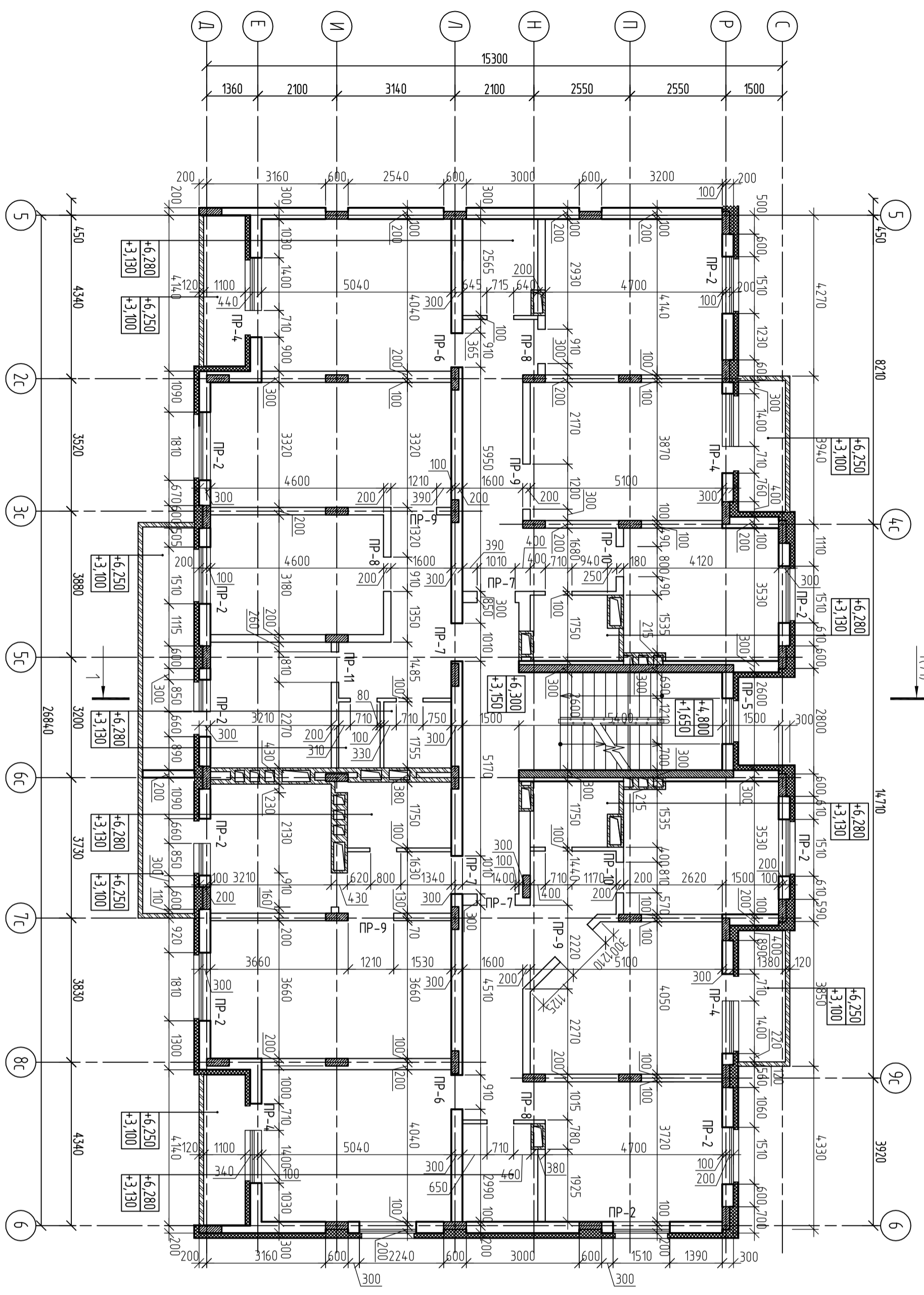
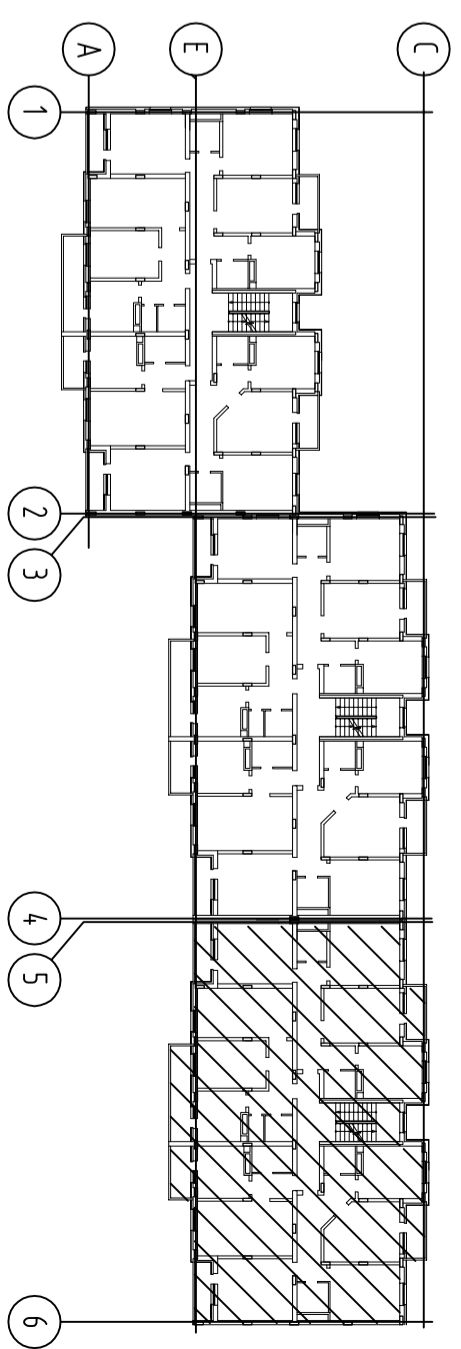


Согласовано		
Инв. № подл.	Подп. и дата	Взам. инв. №



План типового этажа



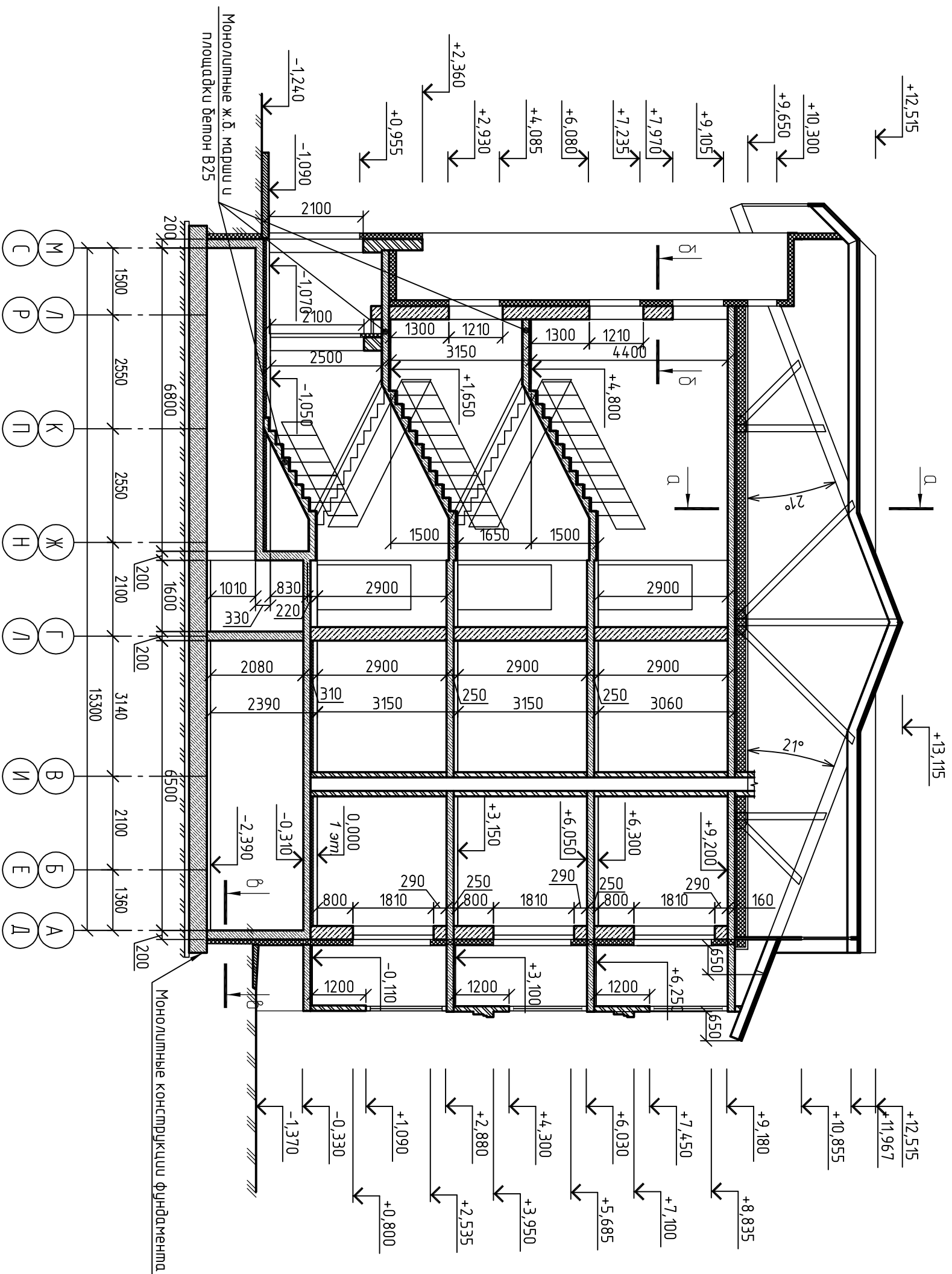
Компонування схема

1. Указання по устроюстеню стен и перегородок см. лист 60.
2. Ведомость перемычек см лист 57.
3. Обще указання см лист 43.

М01-03/2012-1-КР3		Жилые и общественные здания в составе жилого комплекса Московской области на участке площадью 8,8 гектаров	
Изм.	Кол. уч.	Лист	№ док
Разраб.			
Проберли			
Гл.конст.			
ГИП			
3-секционный 3-х этажный жилой дом		Стадия	Лист
Секция 3. План типового этажа		П	53

Согласовано

Инв. № подл. Подп. и дата Взам. инв. №



а-а

Мемалочерепица
 Обрешетка ОП 45-0,8 ОЗ - 350 шаг 350мм - 45мм
 Подкровельная пленка "Ютафол" Д110-2убро.
 Стропильные конструкции - 200мм
 Стяжка М150 толщиной - 50мм
 Рулонная гидроизоляция
 Жесткая минераловатная плита - 200мм
 Рулонная пароизоляция
 Ж.б. плита покрытия - 200мм

б-б

Отделка по системе «АТЛАС СТОРТЕР»
 Утеплитель пенополистирол ПСБ-С-Ф25 100мм и
 противопожарные минераловатные расщечки 100мм
 Стены из газосиликатных блоков 300мм $\chi = 600\text{кг/м}^3$

в-в

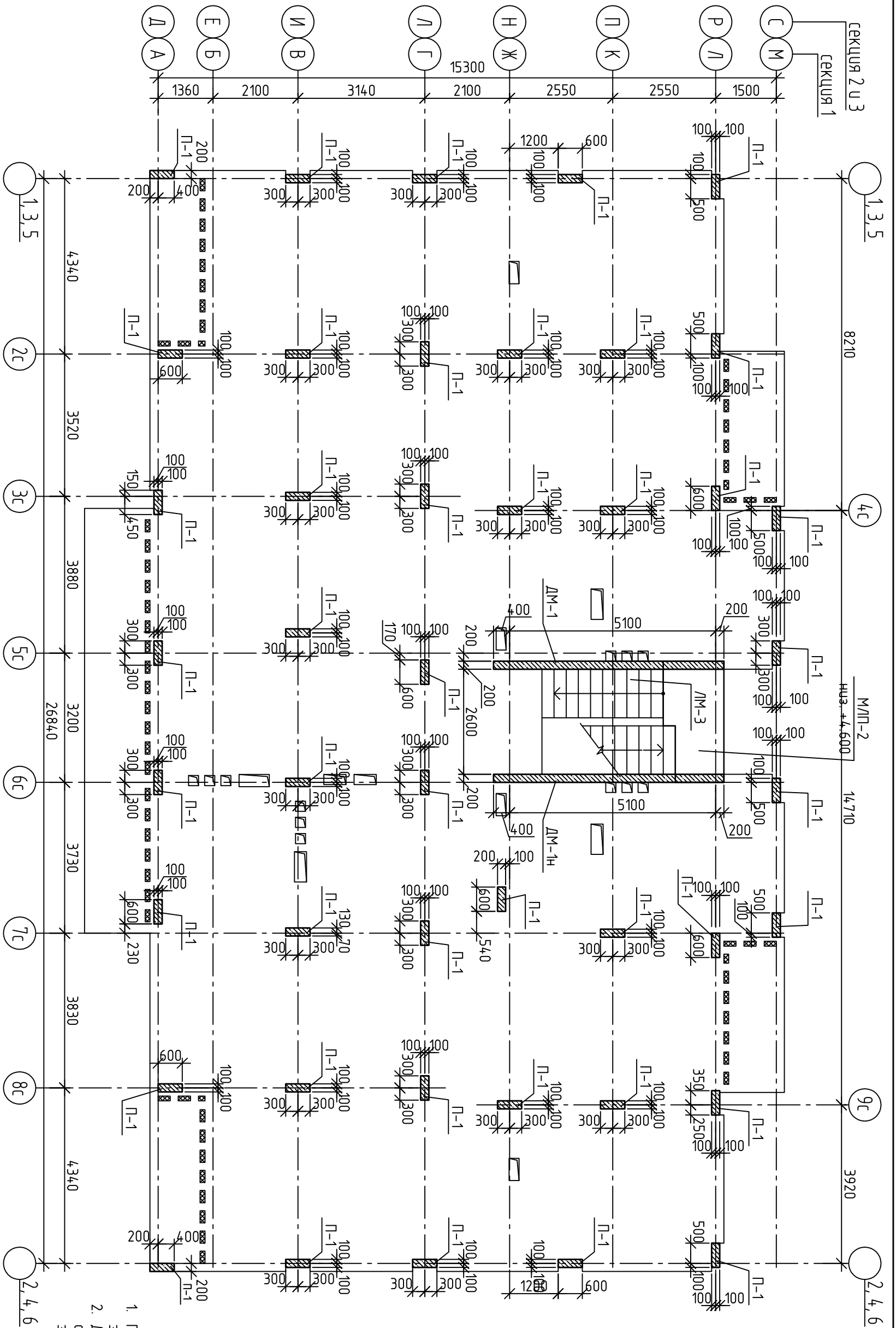
Обмазка горячим битумом за 2 раза
 Отделка по системе «АТЛАС СТОРТЕР»
 Экструдированный пенополистирол «ПЕНОПЛЭКС» тип 35 100мм
 Монолитные ж.б. стены толщиной 200мм

М01-03/2012-1-КР3			
Жилые и общественные здания в составе жилого квартала Московской области на участке площадью 8,8 гектаров			
Изм.	Кол. уч.	Листы	№ док.
Разраб.			Подп.
Проверил			Дата
Г.л.конст.			
ГИП			
3-секционный 3-х этажный жилой дом		Стандия	Лист
Разрез 1-1		П	56

Согласовано

Инв. № подл. Подп. и дата Взам. инв. №

Спецификация монолитных элементов 3-его этажа



1. Пилонны П-1 учтены в спецификации элементов 1-ого этажа.
2. Двухфрагмы ДМ-1, ДМ-1н учтены в спецификации элементов 1-ого этажа.

Поз.	Обозначение	Наименование	Кол. ед.	Масса, кг	Примечание
МЛП-2		Монолитный лестничная площадка МЛП-2	1		
ЛМ-3		Монолитный лестничный марш ЛМ-3	1		

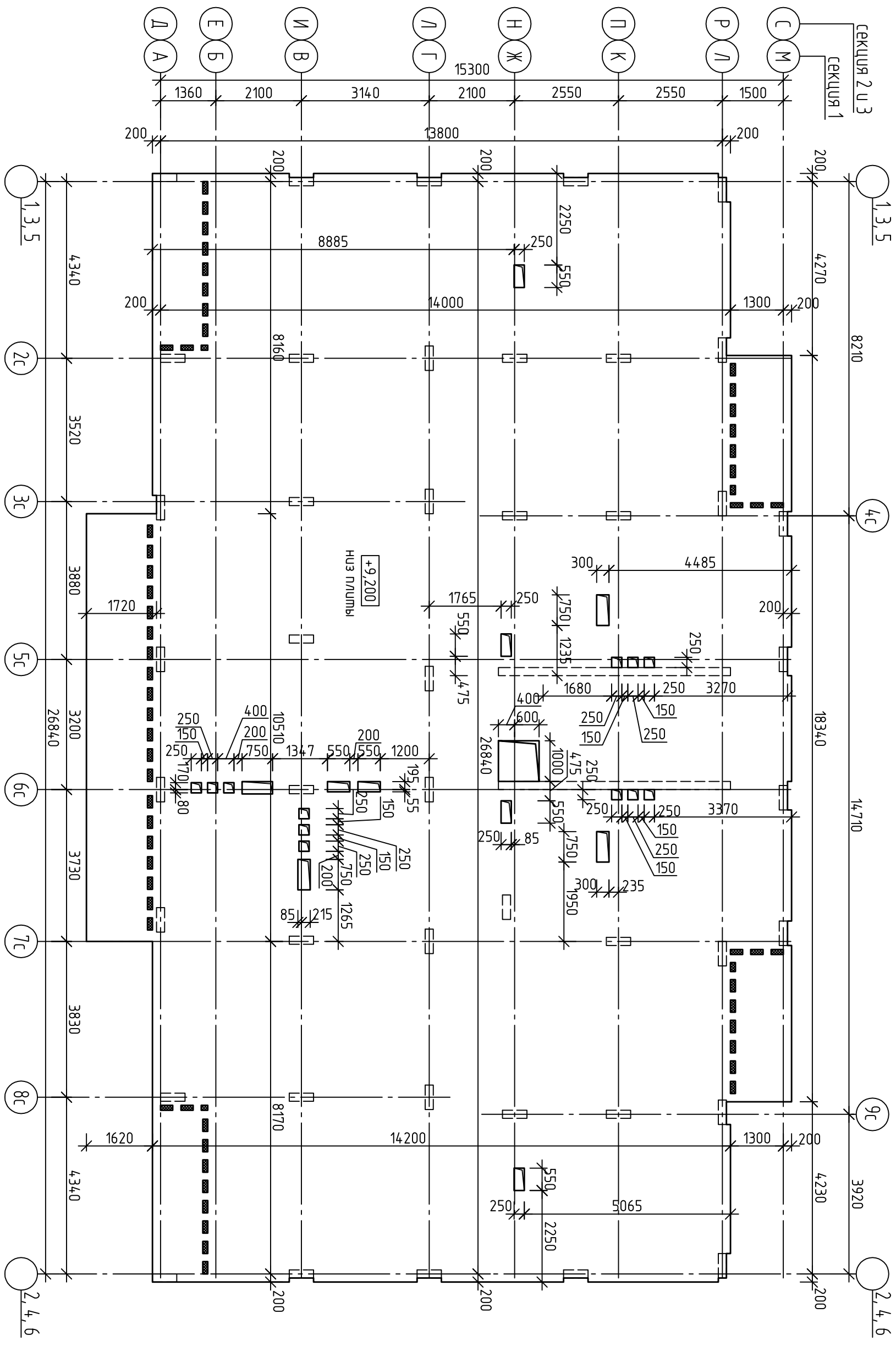
Количество элементов указано на одну секцию

М01-03/2012-1-КР3		Жилые и общественные здания в составе жилого квартала в Московской области на участке площадью 8,8 гектаров	
3-секционный 3-х этажный жилой дом		Схема расположения элементов монолитного ж.б. каркаса 3 этажа	
Изм.	Кол. уч.	Лист	№ док.
Разраб.			Подп.
Проверил			Дата
Г.Л.Конст.			
ГИП			

Согласовано

Инв. № подл. Подп. и дата Взам. инв. №

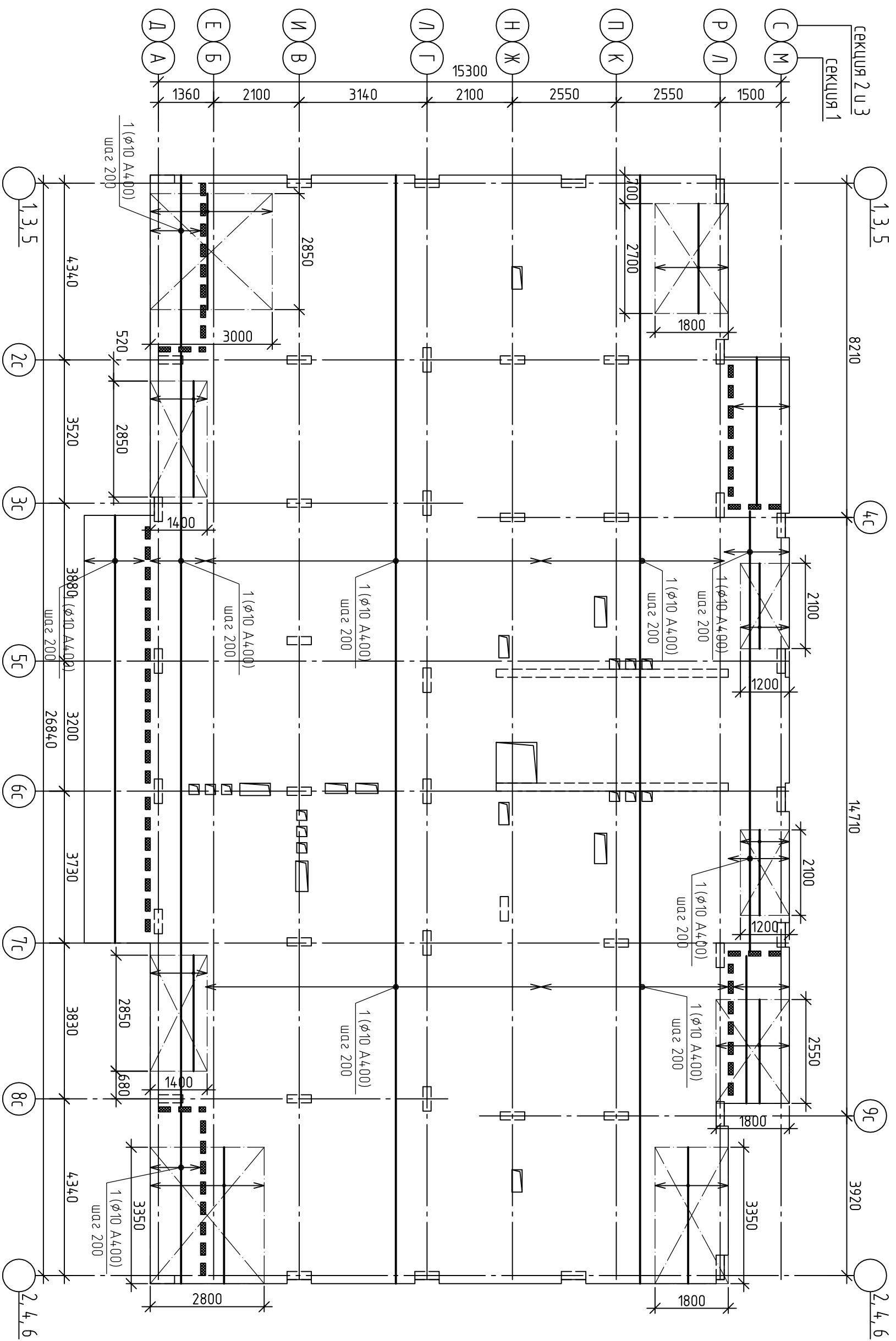
1. Указания по армированию плит перекрытия см. л. 2.
2. Конструкционные отверстия устройтв по месту, руководствуясь чертежами комплектов ОВ, ВК, и общим узлом армирования на л. 4.



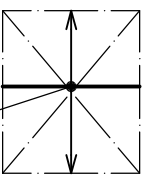
Изм.		Кол. уч.	Лист	№ док.	Подп.	Дата
Разраб.						
Проберул						
Г.конст.						
ГИП						
Жилые и общественные здания в составе жилого квартала в Московской области на участке площадью 8,8 гектаров						
3-секционный 3-х этажный жилой дом						
Плита перекрытия ПМ-4. Опалубка.						
М01-03/2012-1-КР3						
Стр.	Лист	Листов				
П	36					

Согласовано

Инв. № подл.	Подп. и дата	Взам. инв. №



Условные обозначения



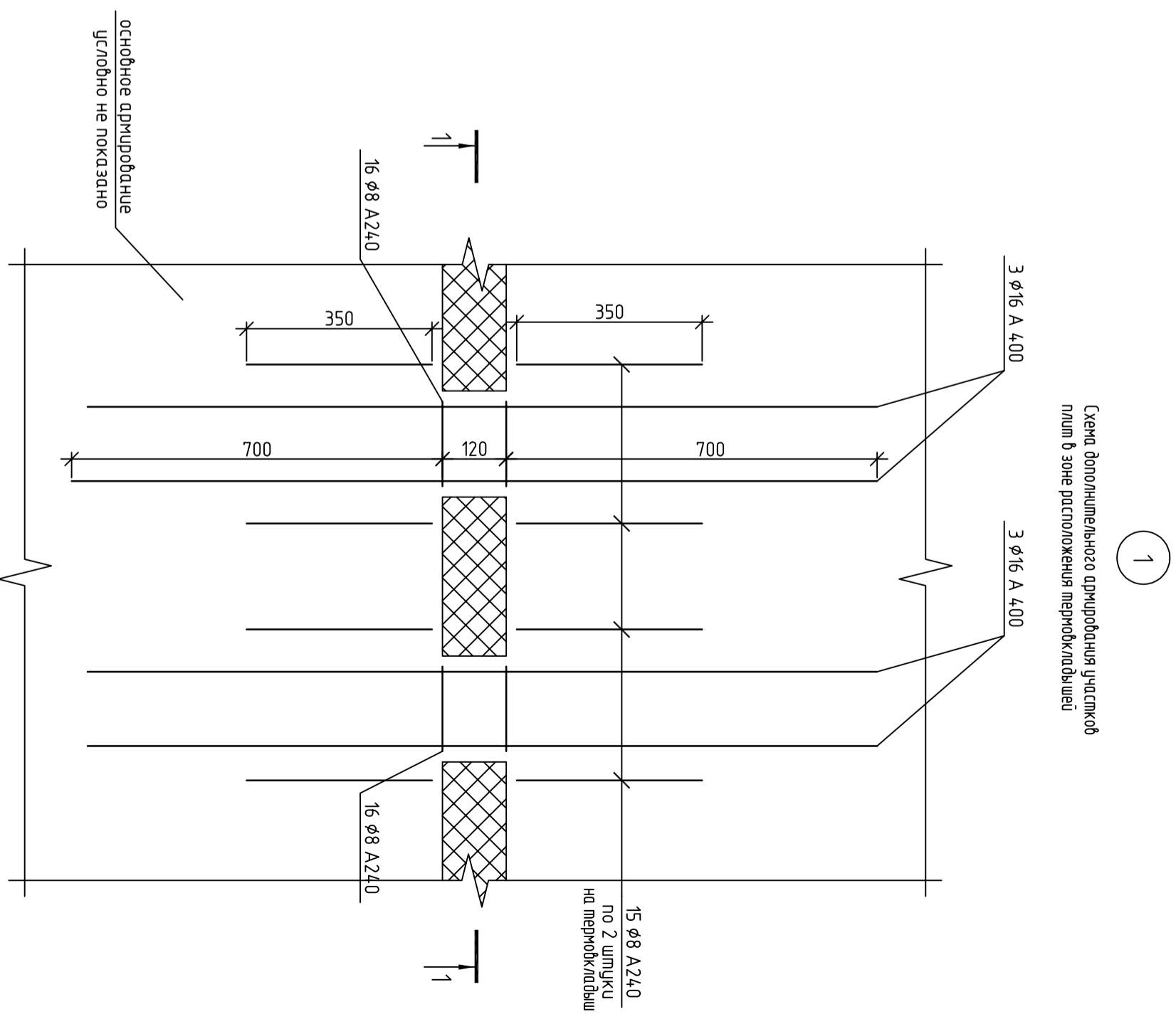
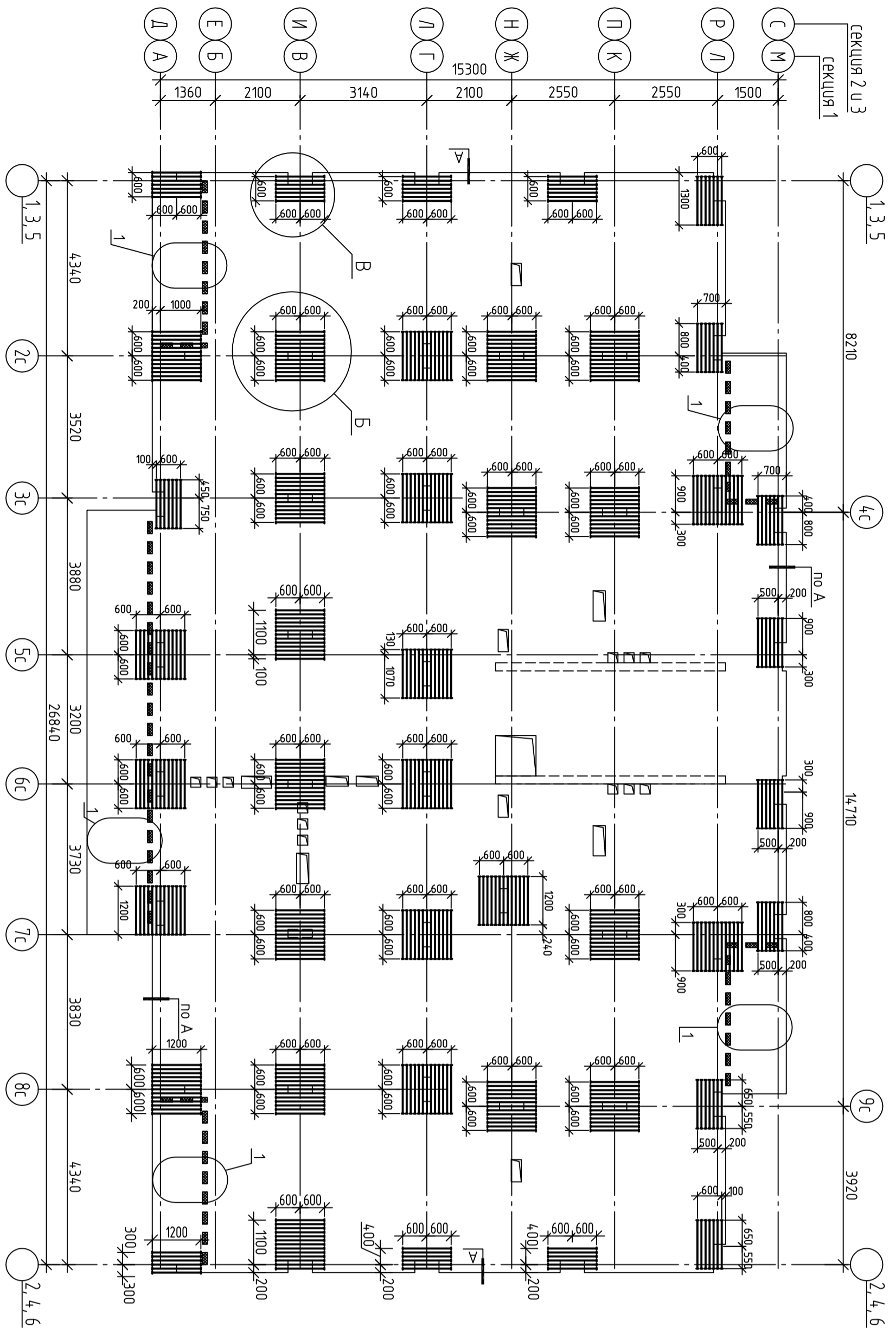
-Все участки дополнительного армирования φ10 А400 с шагом 200 кроме оздоровленных

1. Указания по армированию плит перекрытия см. л. 2.
2. Основное продольное армирование принять арматурными стержнями А400 с шагом 200 мм в обоих направлениях (см. узлы на листе 4).
3. Стержни дополнительного армирования укладывать между стержнями основного армирования (см. узлы на листе 4). Привязку стержней дополнительного армирования на схеме уточнять по расположению стержней основного армирования.
4. Арматуру, попадающую в отверстия, вырезать по месту. Узел обработки отверстий см. л. 4.
5. Элементы заармированные на данном листе см. спецификацию соответствующей плиты перекрытия(покрытия).

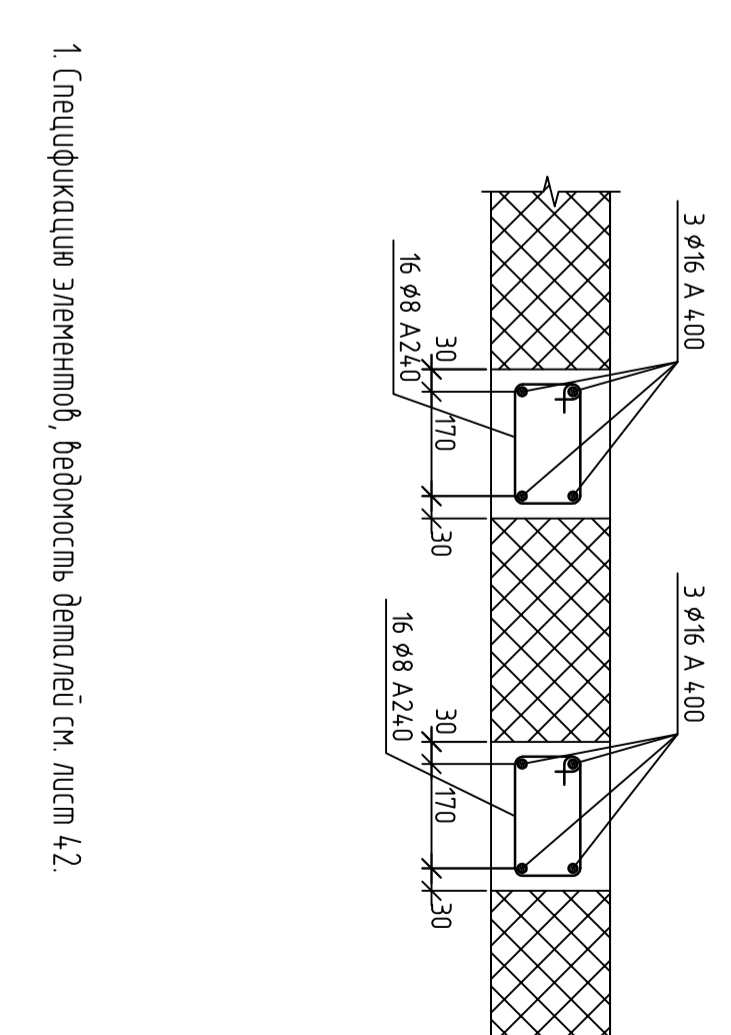
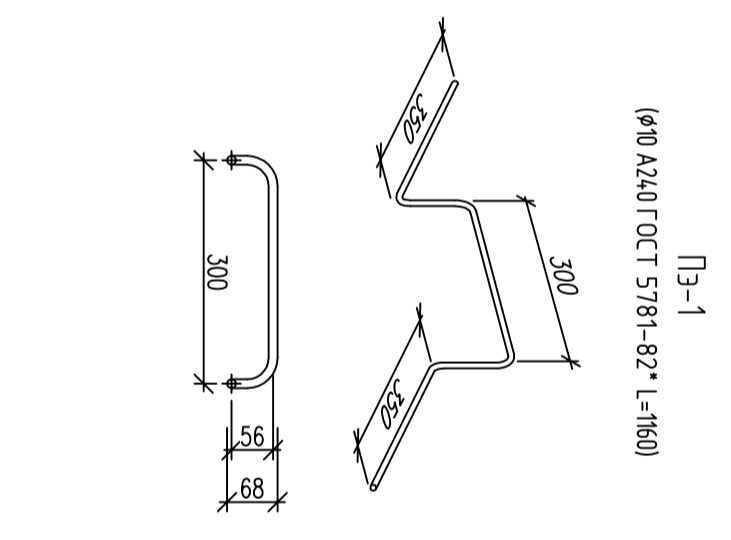
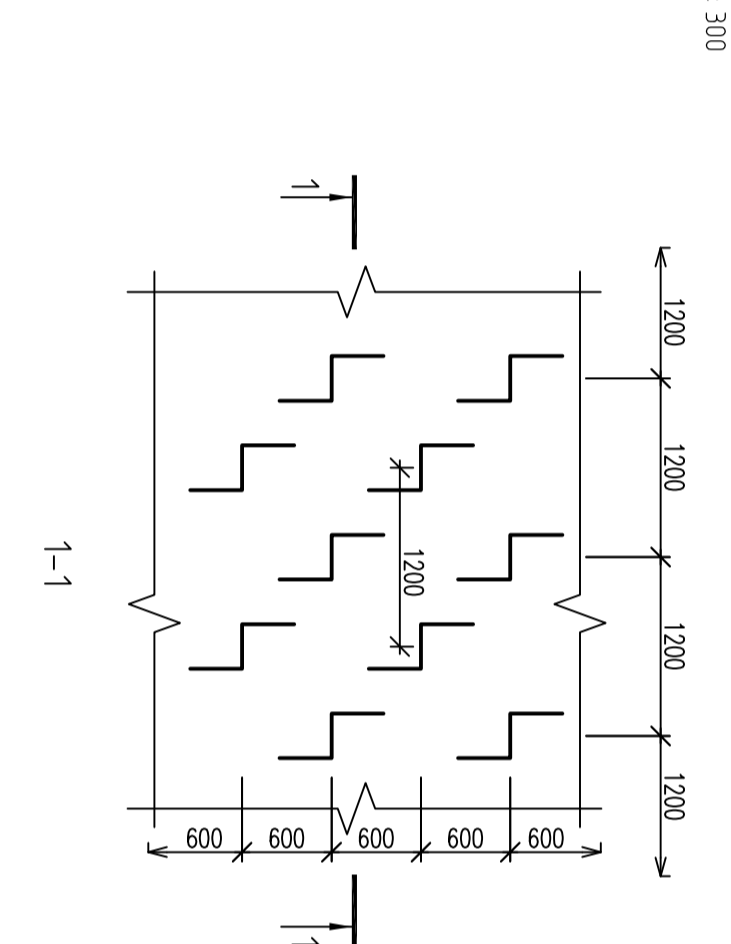
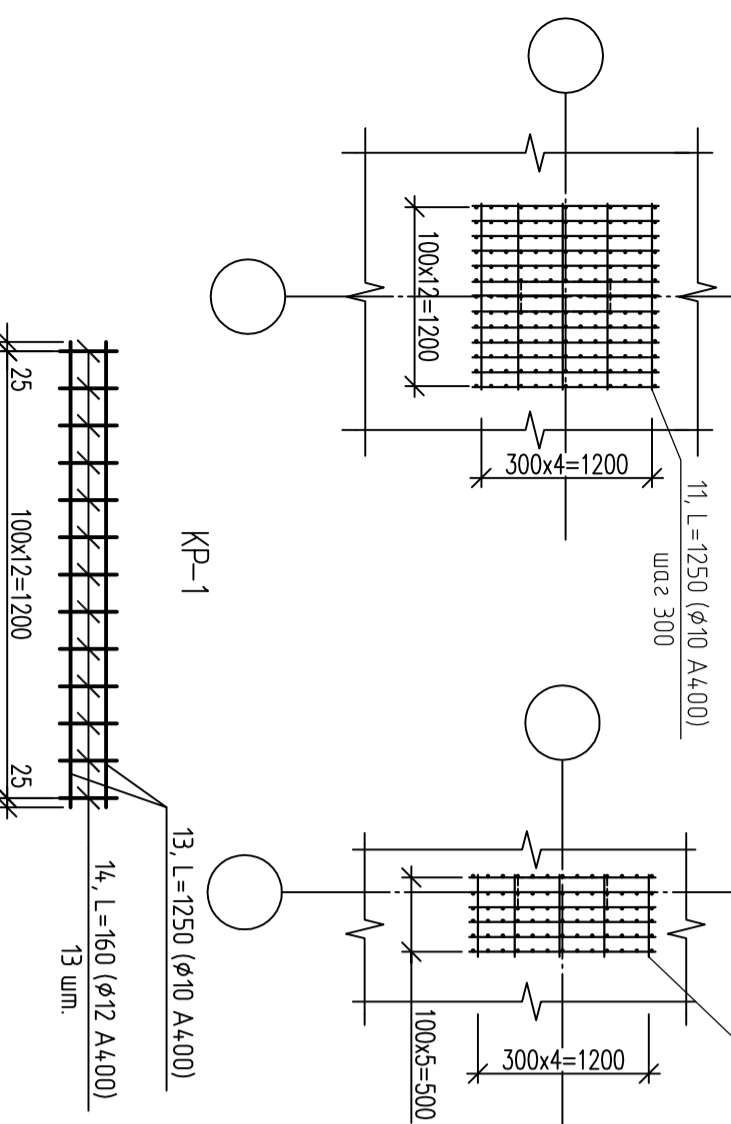
М01-03/2012-1-КР3		Жилые и общественные здания в составе жилого квартала в Московской области на участке площадью 8,8 гектаров	
Изм.	Кол. уч.	Лист	№ док.
Разраб.			
Проберул			
Г.л.конст.			
ГИП			
3-секционный 3-х этажный жилой дом		Смодья	Лист
Плита перекрытия ПМ-4. Схема армирования нижней зоны (1-ый ряд стержней).		П	37

Согласовано

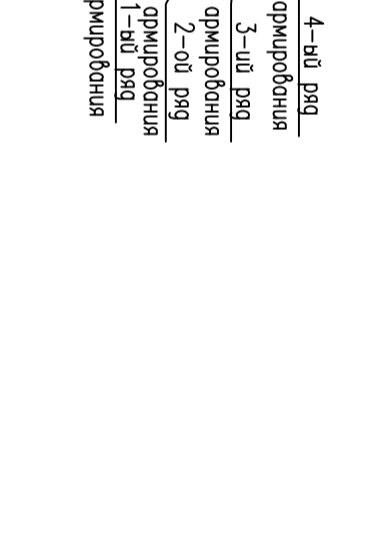
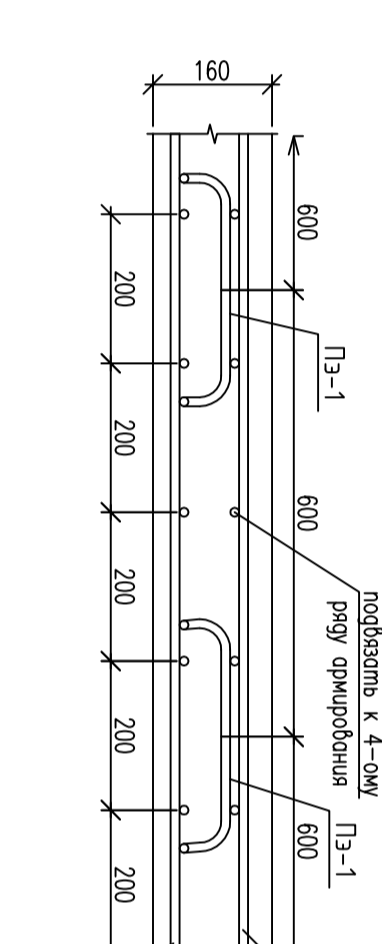
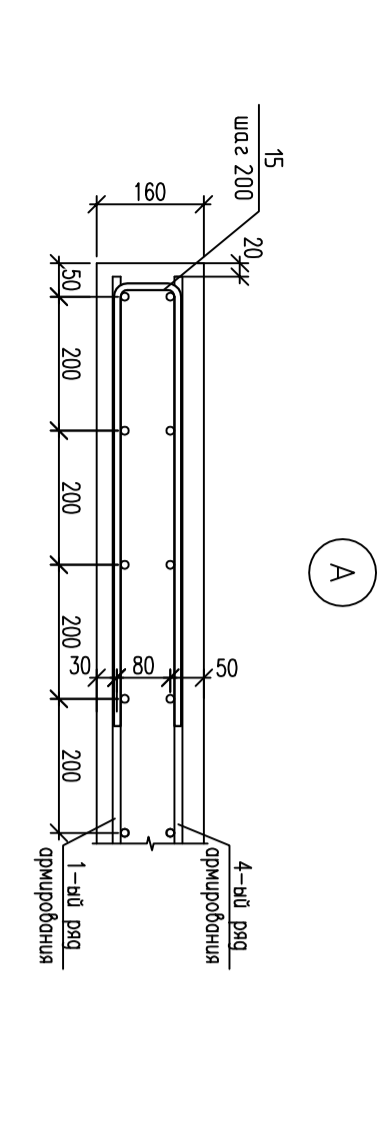
Инв. № подл. Подп. и дата. Взам. инв. №



Фрагмент схемы расположения поддерживающих элементов плиты перекрытия



1 Спецификация элементов, ведомость деталей см. лист 4.2



Изм.	Кол. уч.	Лист	№ док.	Подп.	Дата
Разраб.					
Проверил					
ГЛКонтст					
ГИП					

М01-03/2012-1-КР3		
Жилые и общественные здания в составе жилого квартала в Московской области на участке площадью 8,8 гектаров		
3-секционный 3-этажный жилой дом	Специя	Лист
Плита перекрытия ПМ-4. Схема поперечного армирования плиты.	П	41
Формат А2		