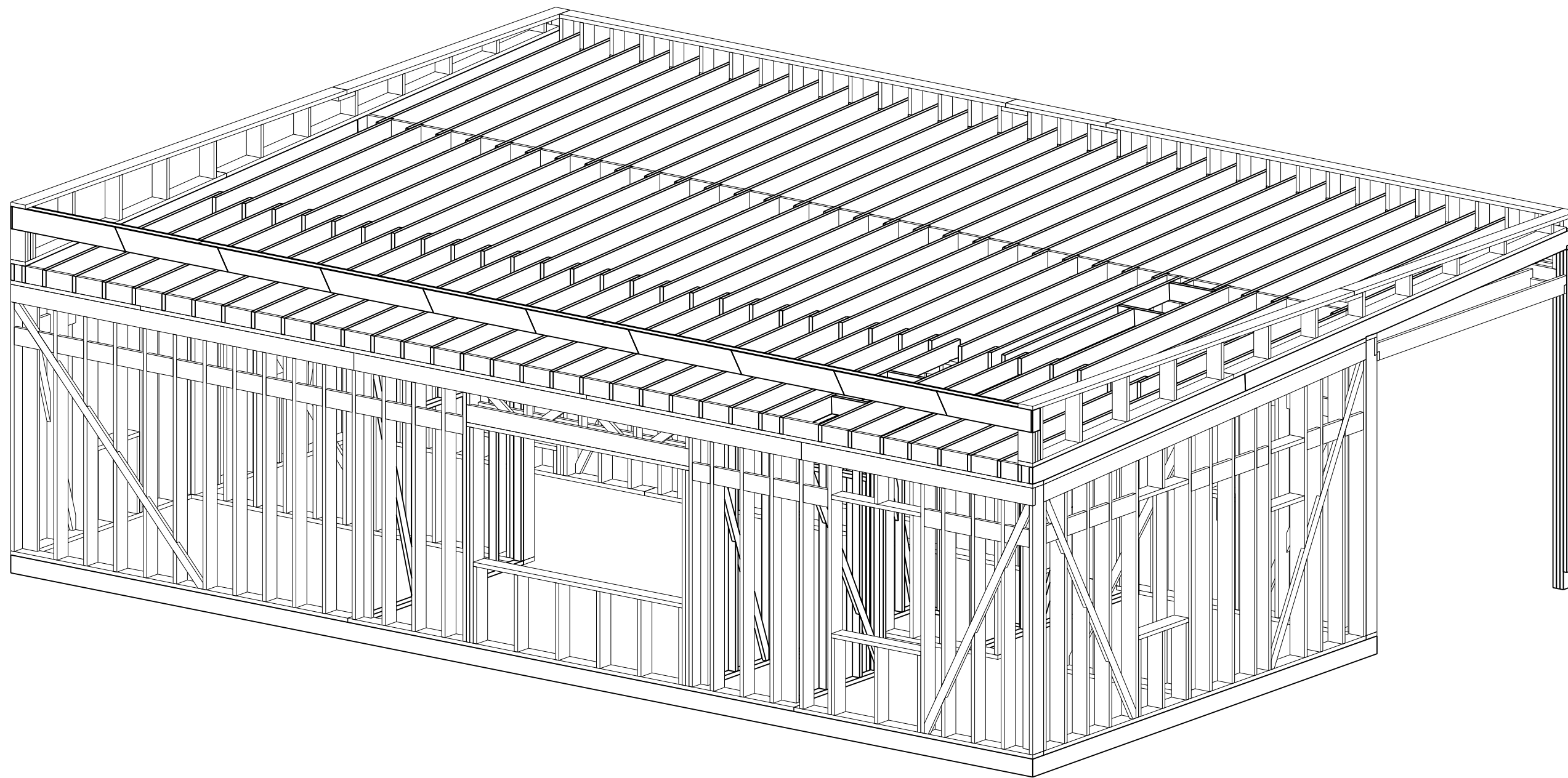
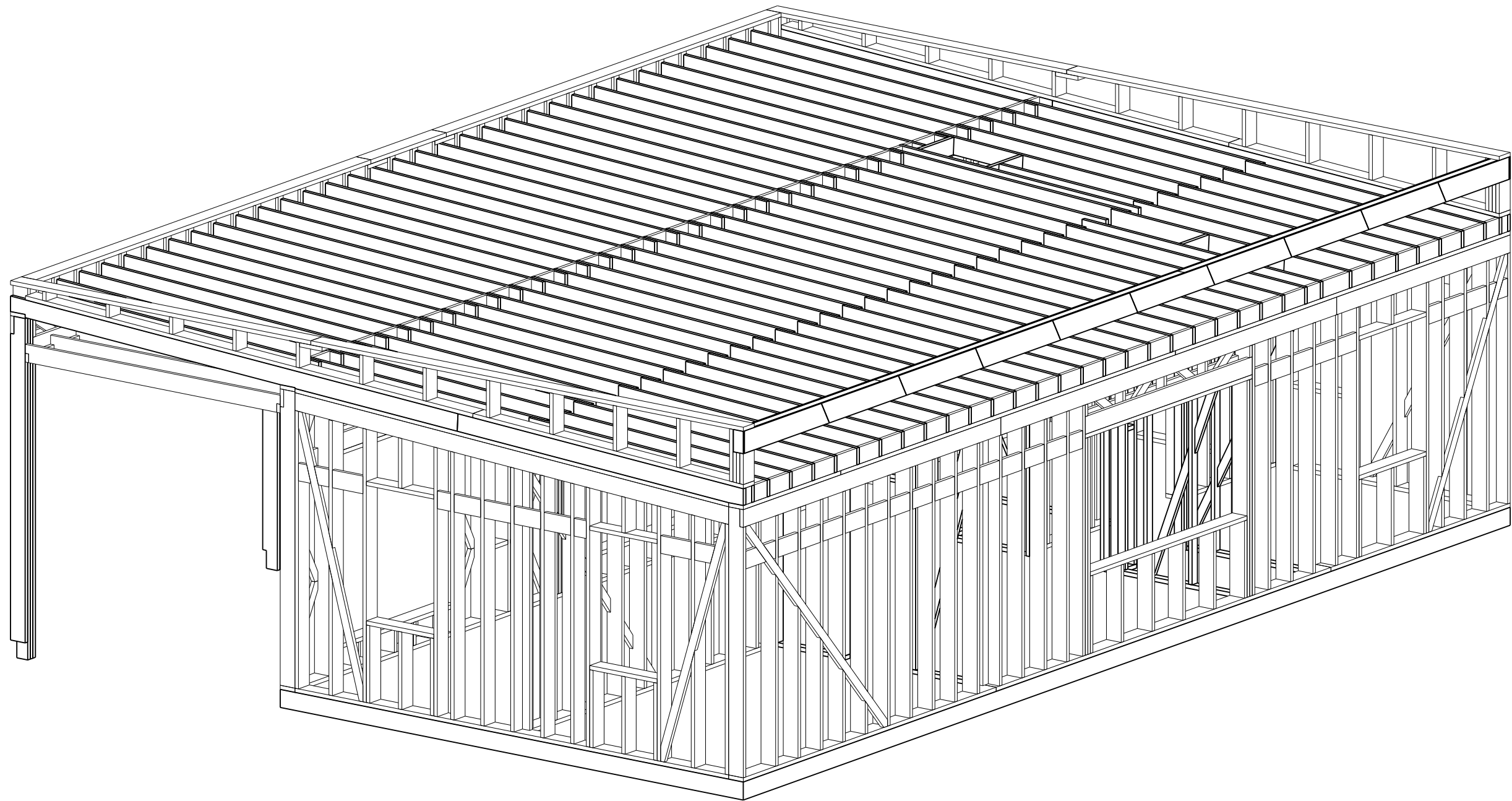


Изм	Лист	№ докум.	Подпись	Дата	Гостевой дом	Стадия	Масса	Масштаб
						Р		1:50
					Общий вид 1	Лист: 2	Листов: xxx	

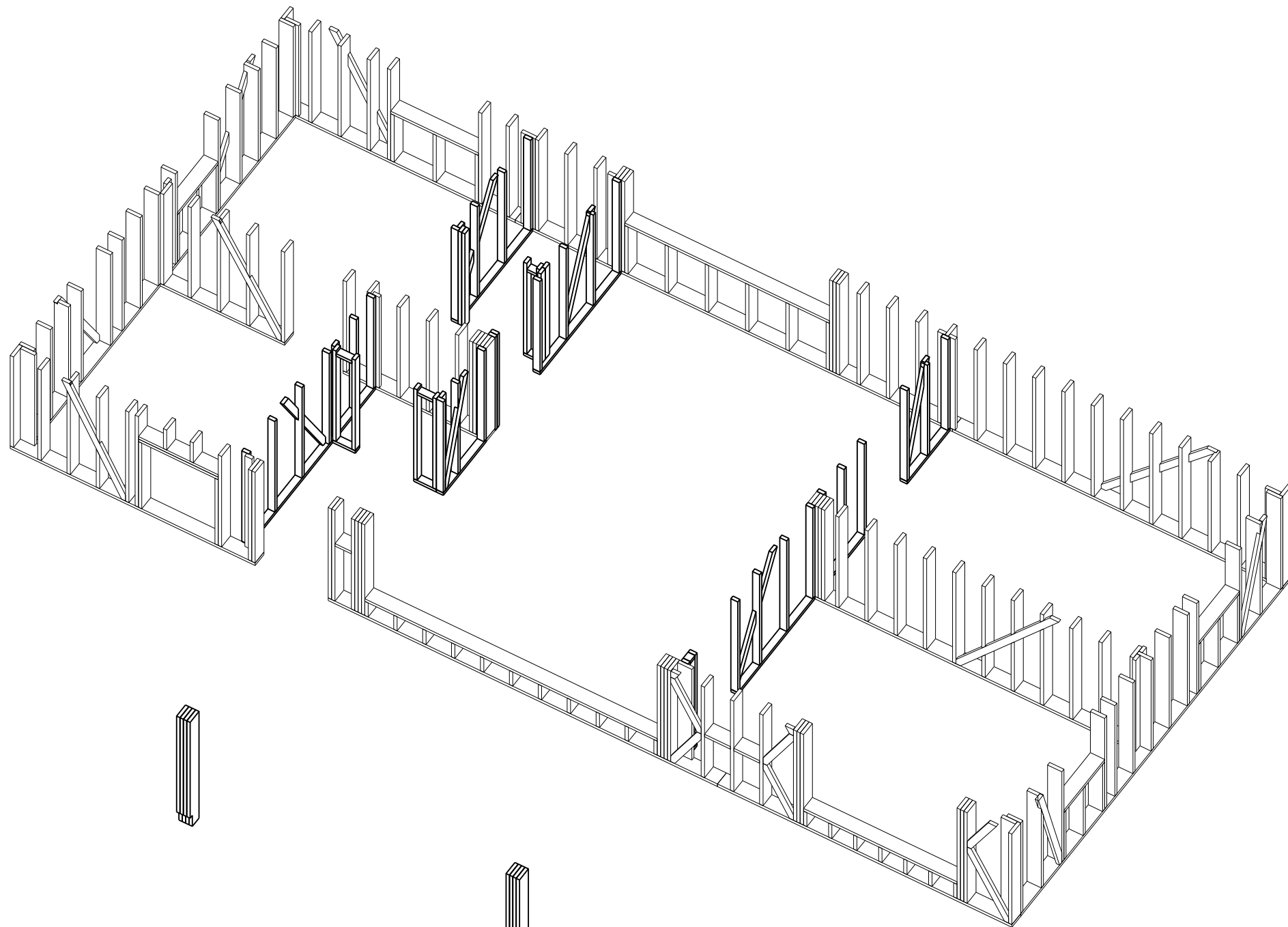




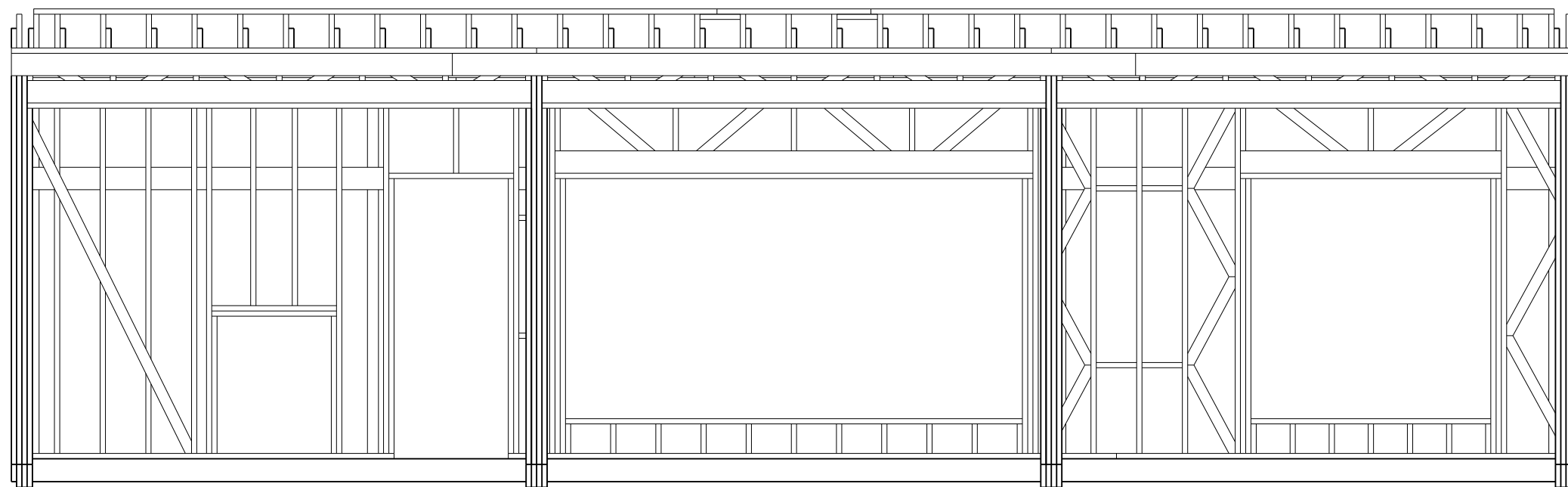
Изм	Лист	№ докум.	Подпись	Дата	Гостевой дом	Стадия	Масса	Масштаб
						Р		1:60
					Общий вид 3	Лист: 4	Листов: xxx	



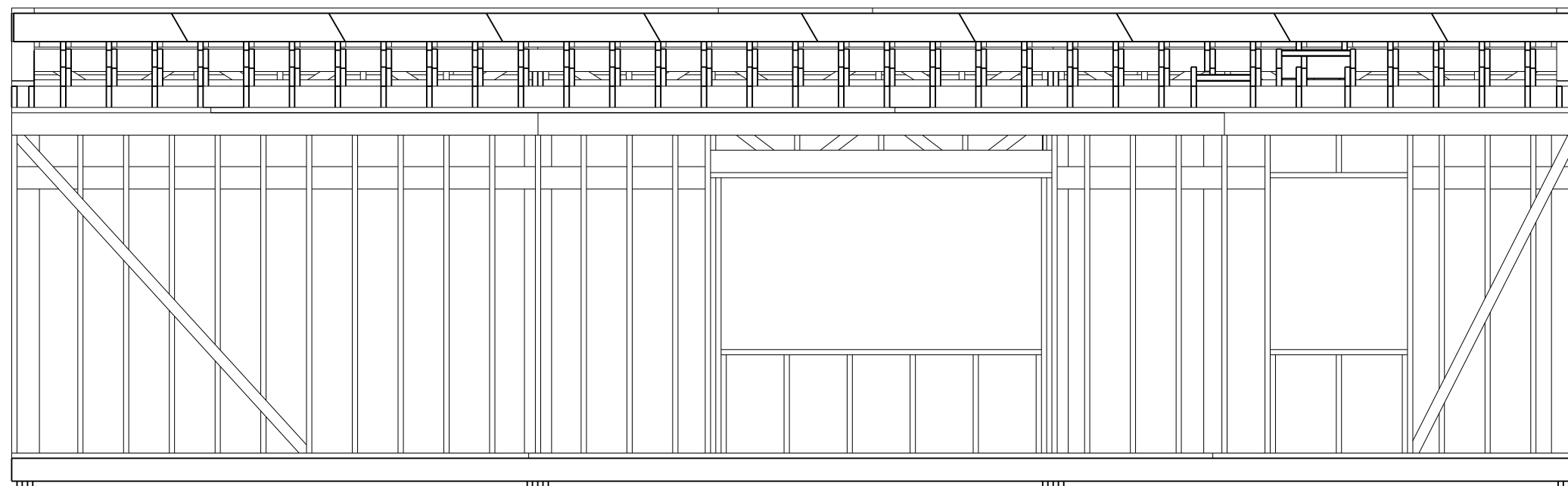
Изм	Лист	№ докум.	Подпись	Дата	Гостевой дом	Стадия	Масса	Масштаб
						Р		1:60
					Общий вид 4	Лист: 5	Листов: xxx	



Изм	Лист	№ докум.	Подпись	Дата	Гостевой дом	Стадия	Масса	Масштаб
						Р		1:80
					Аксонометрия План первого этажа	Лист: 6	Листов: xxx	



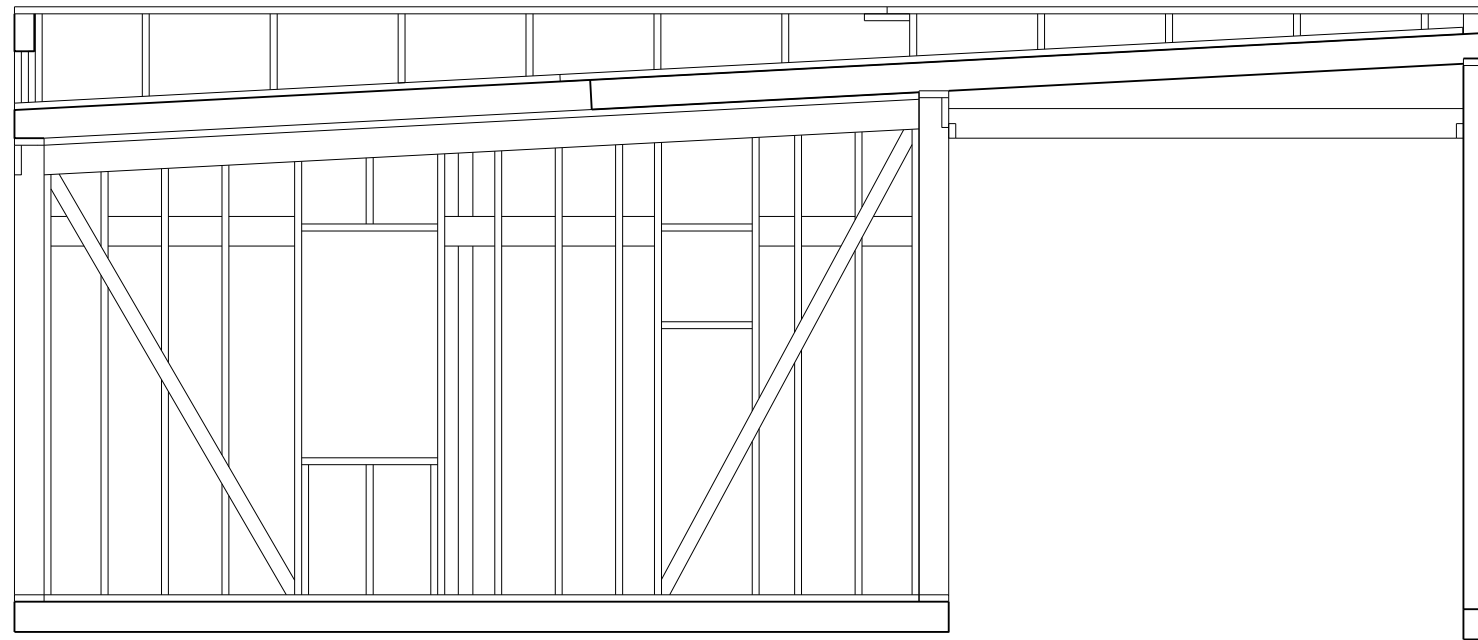
Изм	Лист	№ докум.	Подпись	Дата	Гостевой дом	Стадия	Масса	Масштаб
						Р		1:60
					Общий вид Фасад - Ф1	Лист: 8	Листов: xxx	



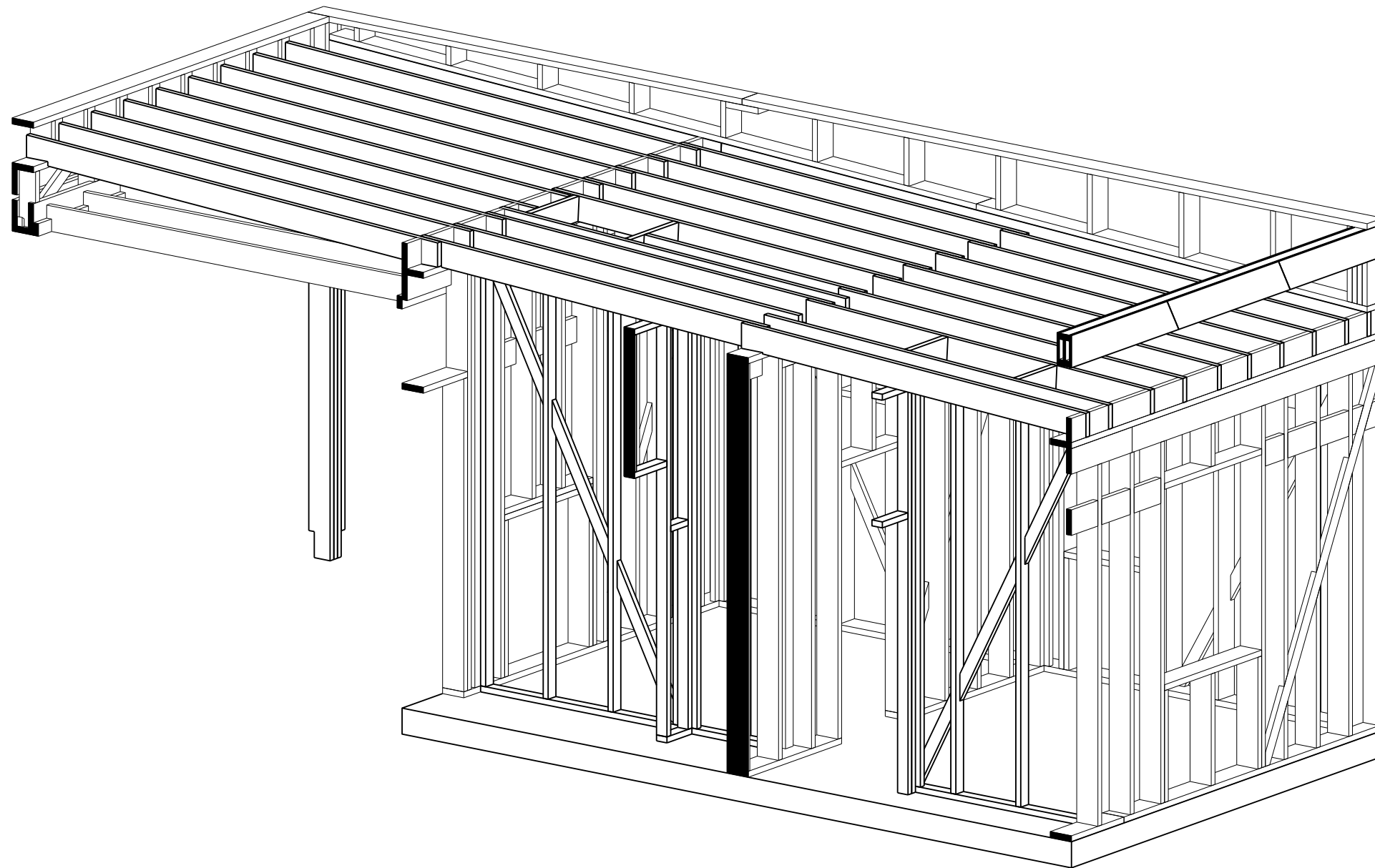
Изм	Лист	N докум.	Подпись	Дата	Гостевой дом	Стадия	Масса	Масштаб
						Р		1:60
						Лист: 9	Листов: xxx	
					Общий вид Фасад - Ф2			



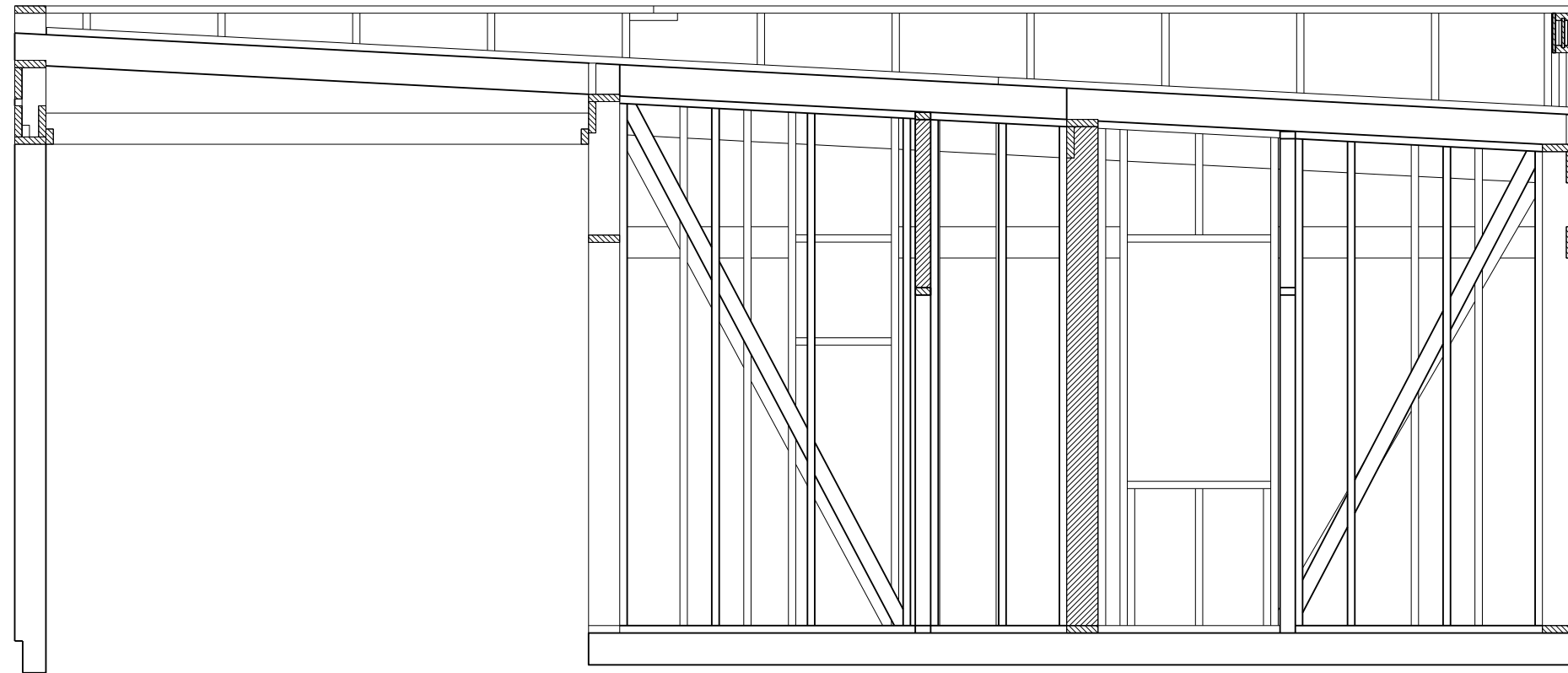




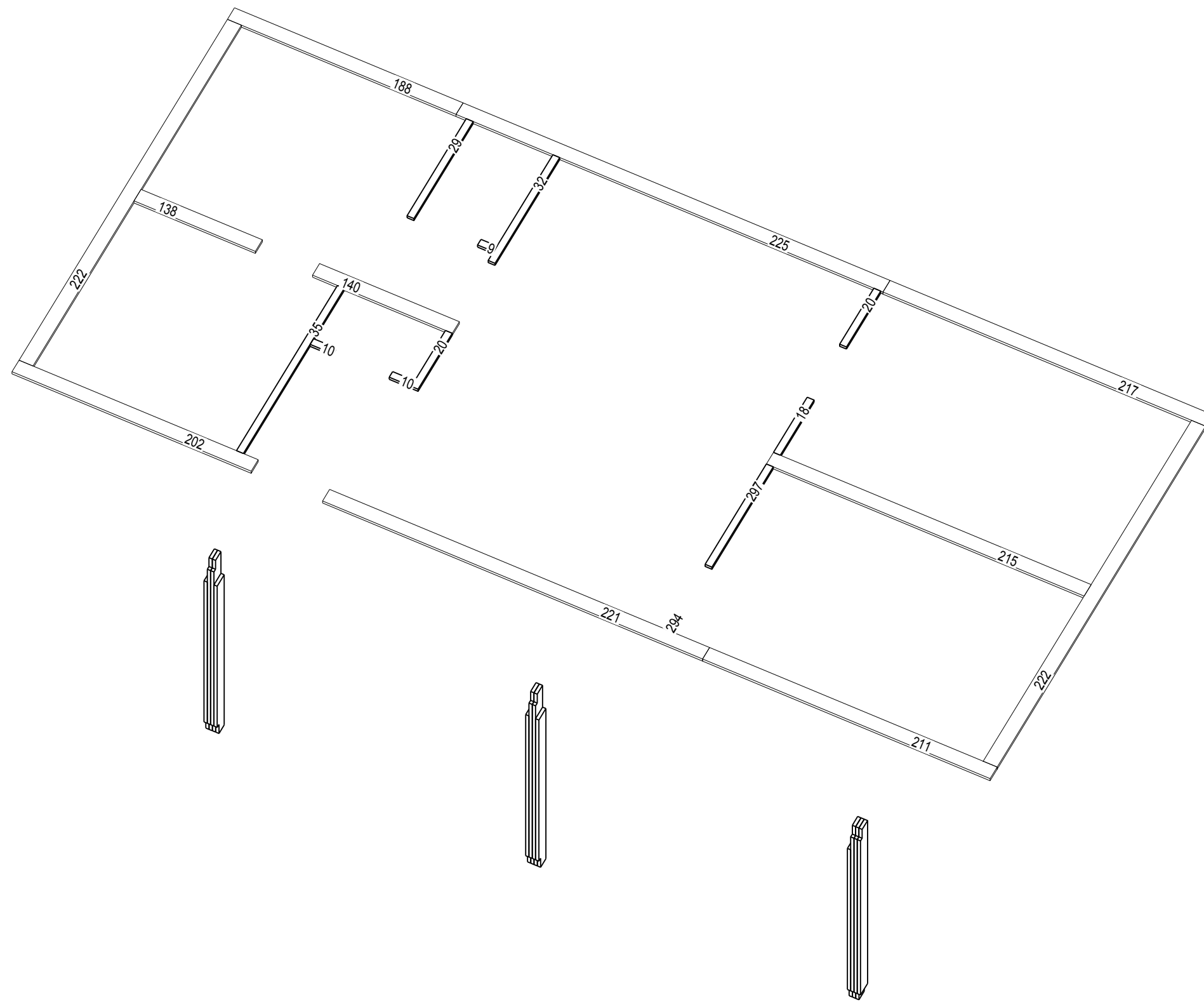
Изм	Лист	N докум.	Подпись	Дата	Гостевой дом	Стадия	Масса	Масштаб
						Р		1:60
						Лист: 11	Листов: xxx	
					Общий вид Фасад - Ф4			



Изм	Лист	№ докум.	Подпись	Дата	Гостевой дом	Стадия	Масса	Масштаб
						Р		1:60
					Аксонометрия Разрез 1-1	Лист: 12	Листов: xxx	

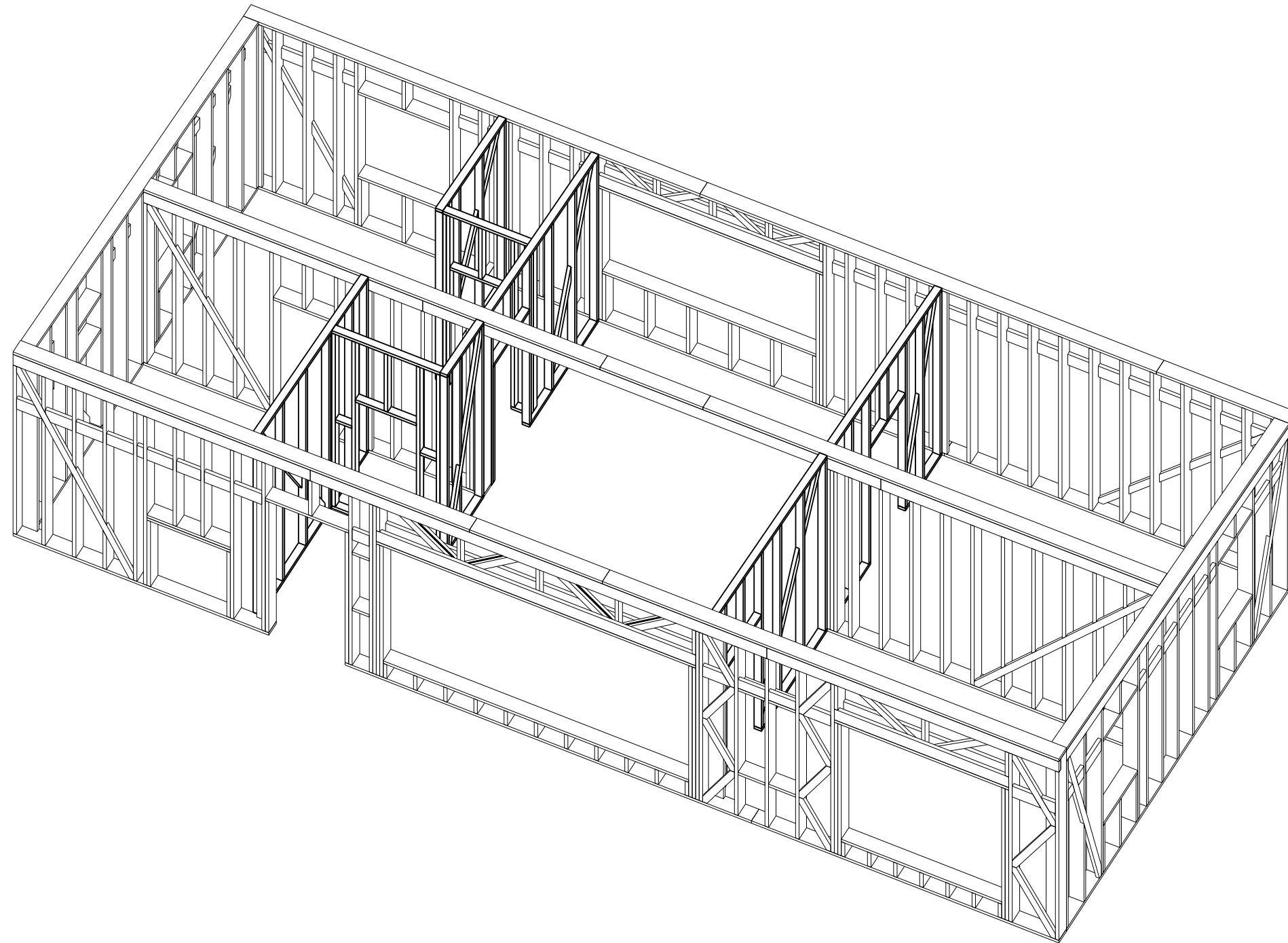


Изм	Лист	№ докум.	Подпись	Дата	Гостевой дом	Стадия	Масса	Масштаб
						Р		1:60
						Лист: 13	Листов: xxx	
					Общий вид Разрез 1-1			



Примечание:  
 1. Последовательность сборки согласно последовательности нумерации листов.

Изм	Лист	N докум.	Подпись	Дата	Гостевой дом	Стадия	Масса	Масштаб
						Р		1:60
					Сборочный чертеж	Лист: 14	Листов: xxx	



Примечание:  
 1. Последовательность сборки согласно последовательности нумерации листов.

Изм	Лист	N докум.	Подпись	Дата	Гостевой дом	Стадия	Масса	Масштаб
						Р		1:60
					Сборочный чертеж	Лист: 16	Листов: xxx	





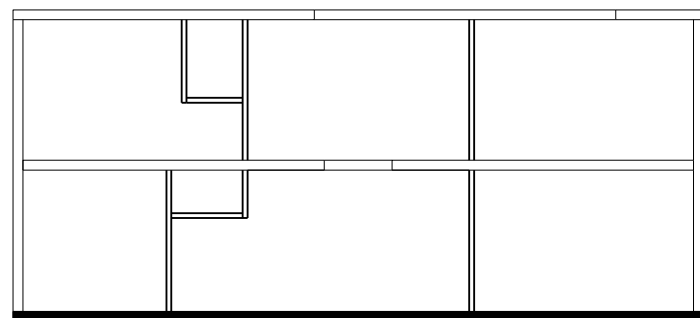
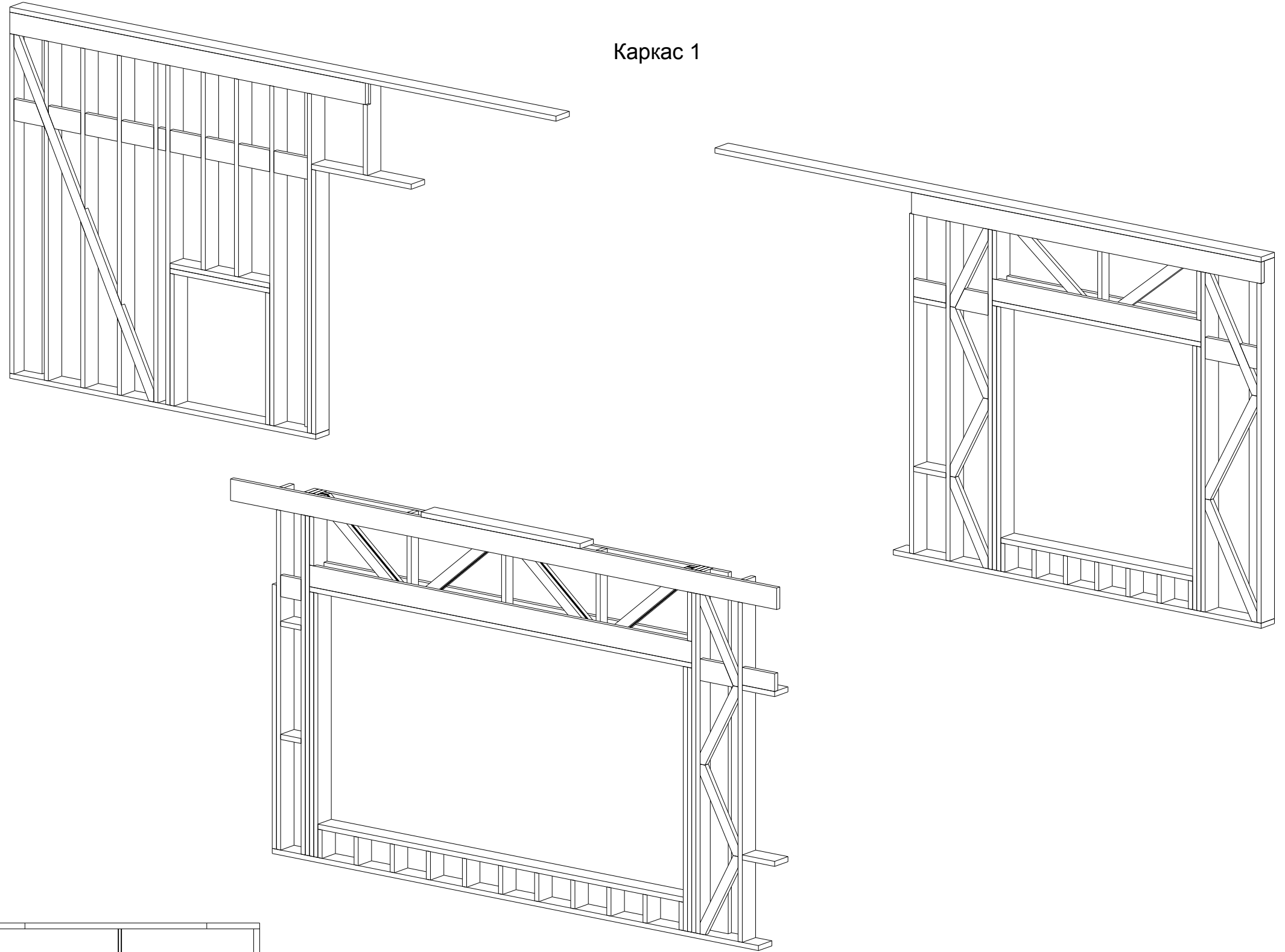








Каркас 1



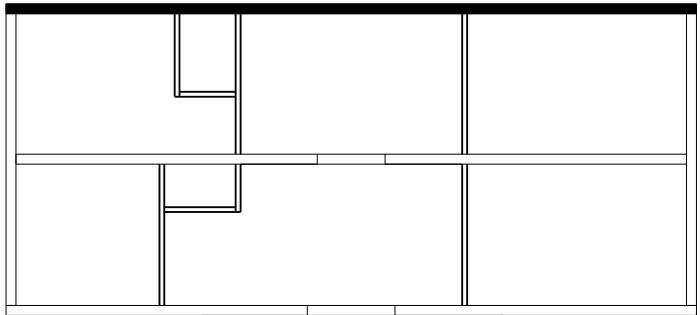
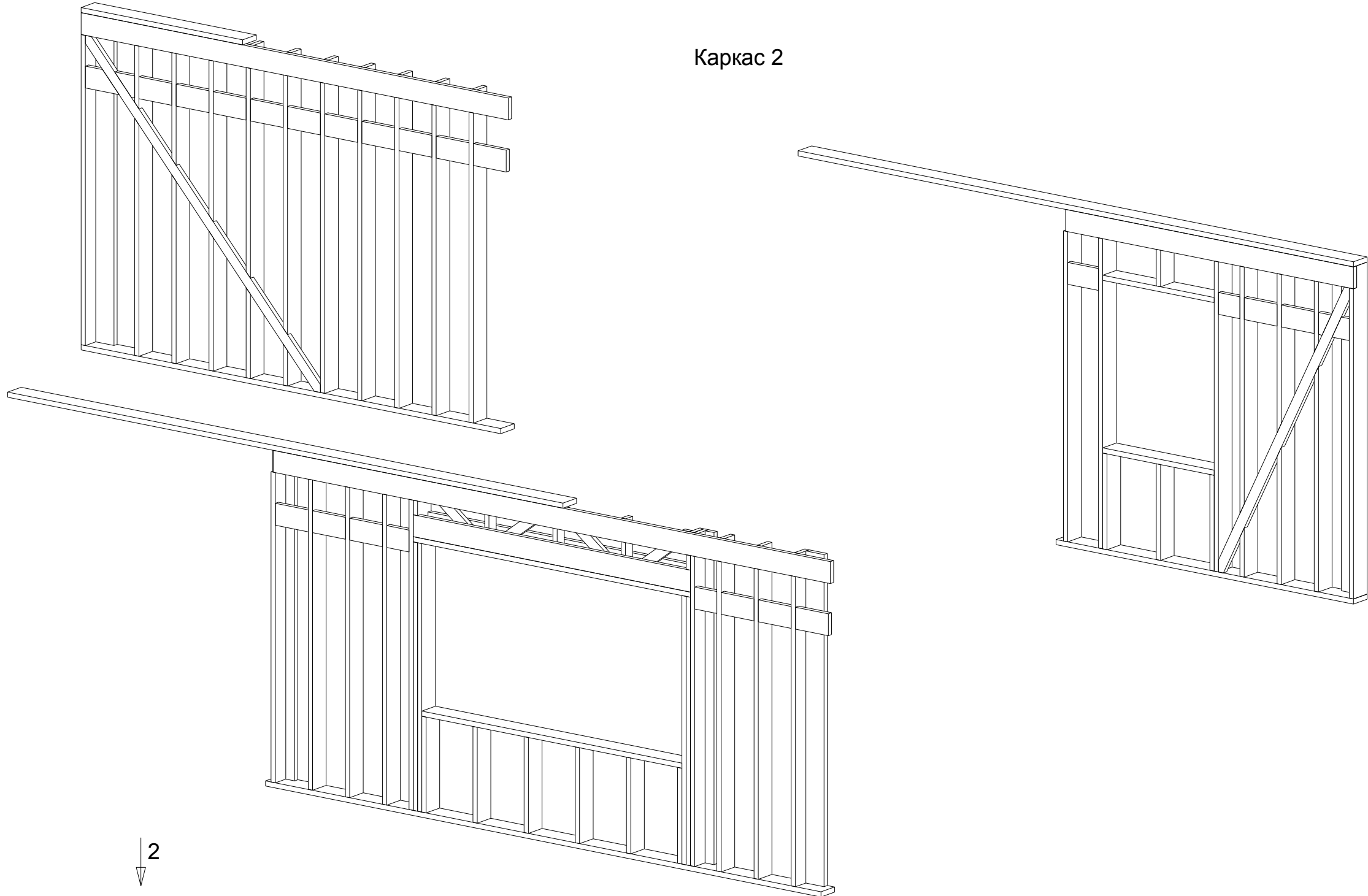
Примечание:  
1. Последовательность сборки согласно последовательности нумерации листов.

Изм	Лист	N докум.	Подпись	Дата	Гостевой дом	Стадия	Масса	Масштаб	
							Р		1:60
							Лист: 23	Листов: xxx	
					Сборочный чертеж				





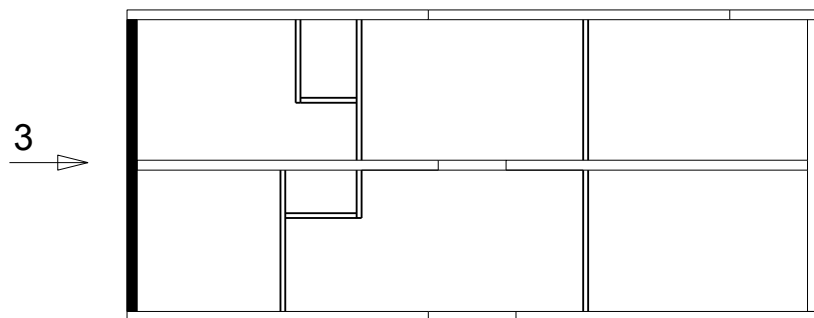
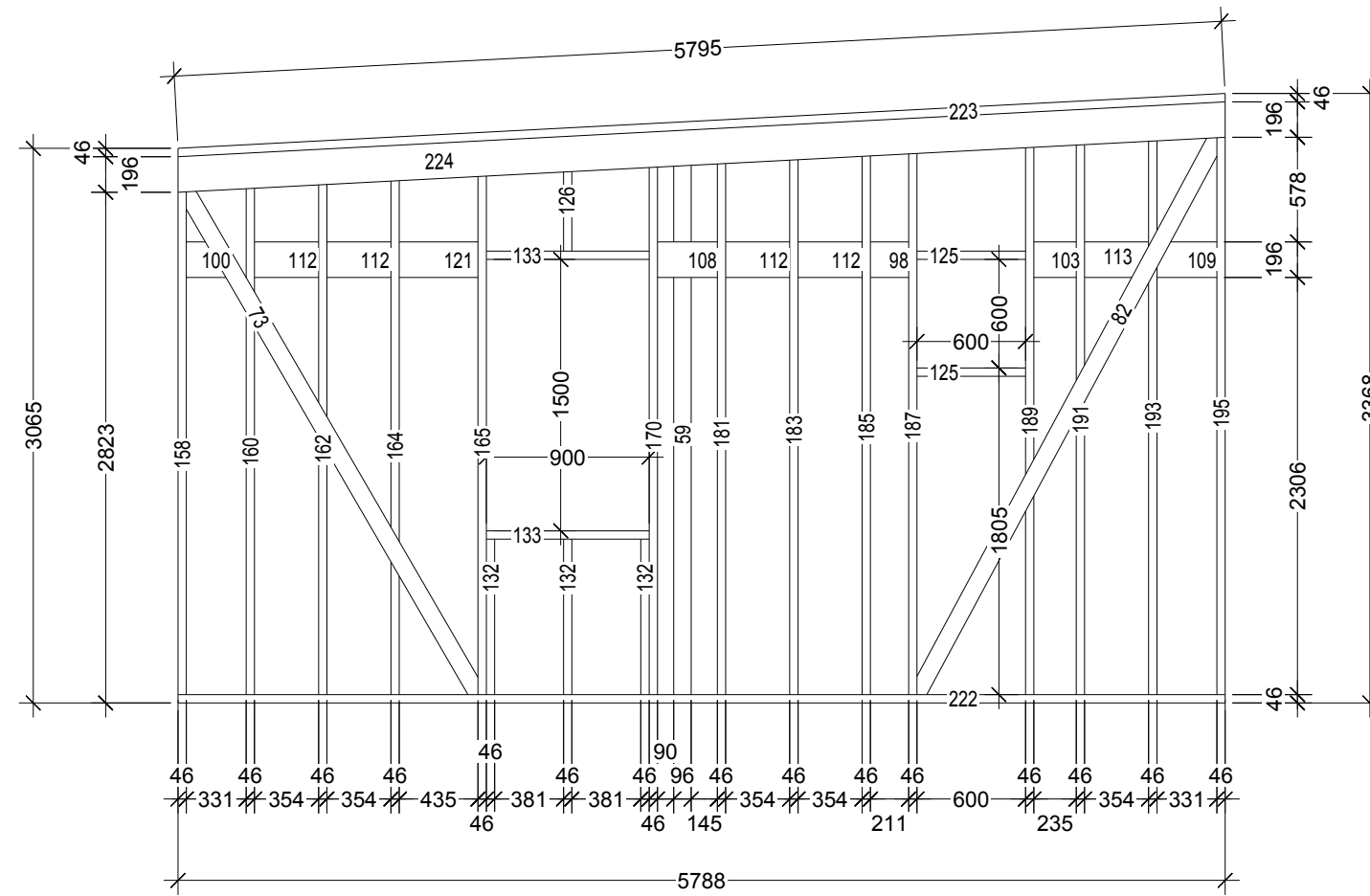
Каркас 2



Примечание:  
1. Последовательность сборки согласно последовательности нумерации листов.

Изм	Лист	N докум.	Подпись	Дата	Гостевой дом	Стадия	Масса	Масштаб
						Р		1:60
					Сборочный чертеж	Лист: 27	Листов: xxx	

### Каркас 3



Примечание:  
1. Последовательность сборки согласно последовательности нумерации листов.

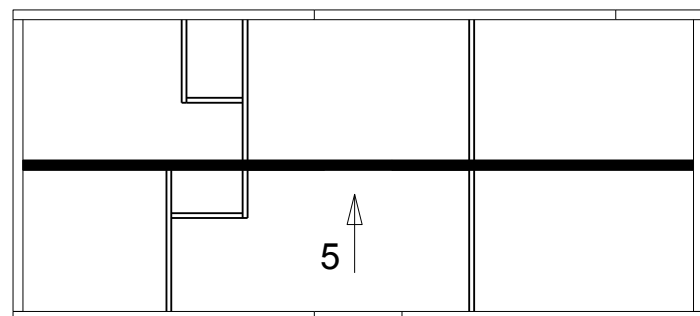
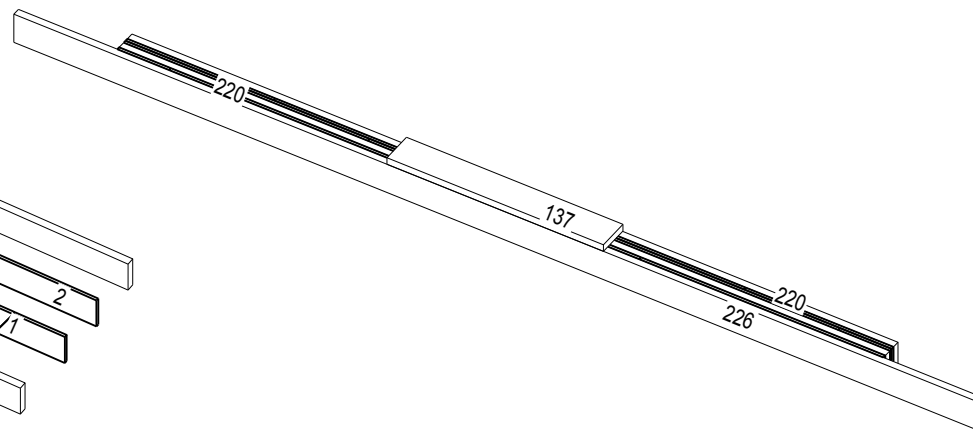
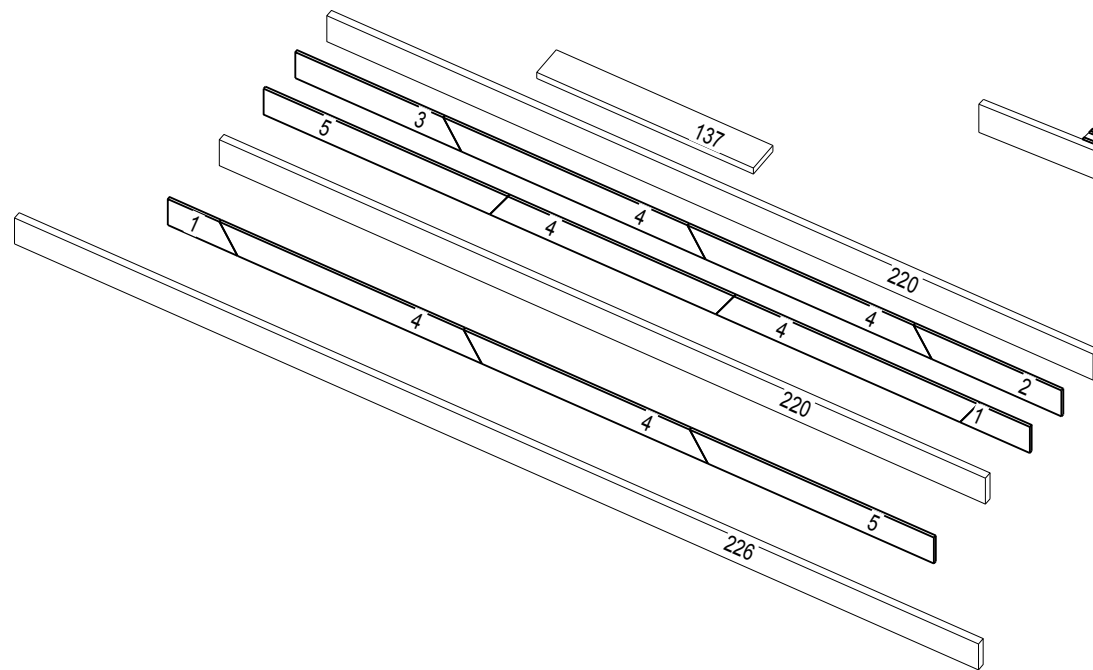
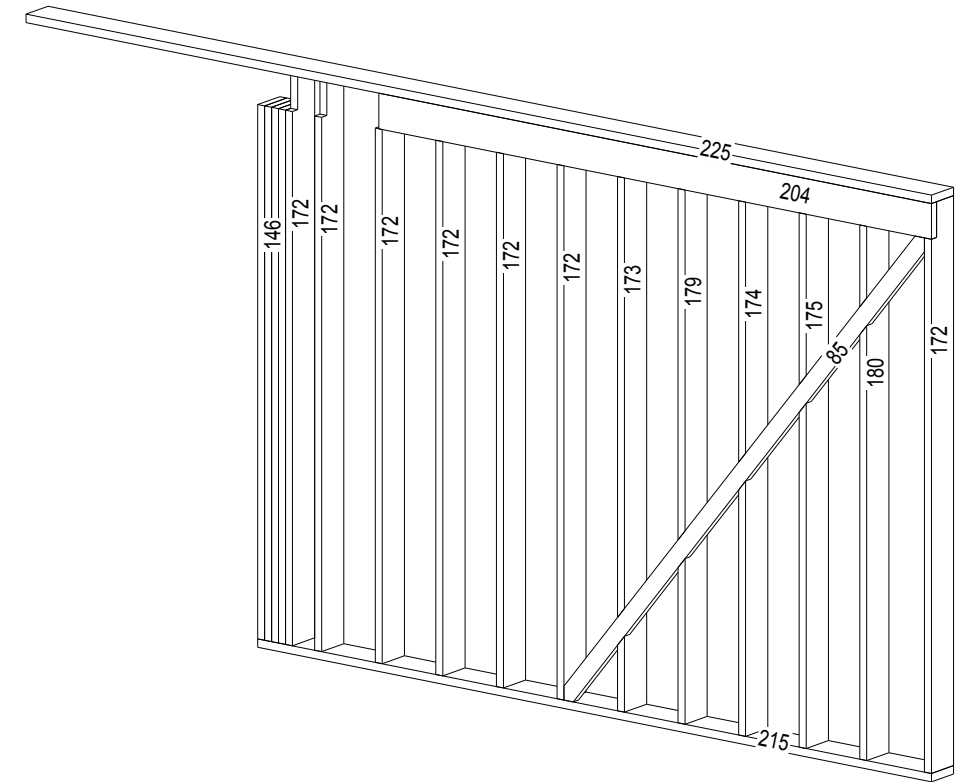
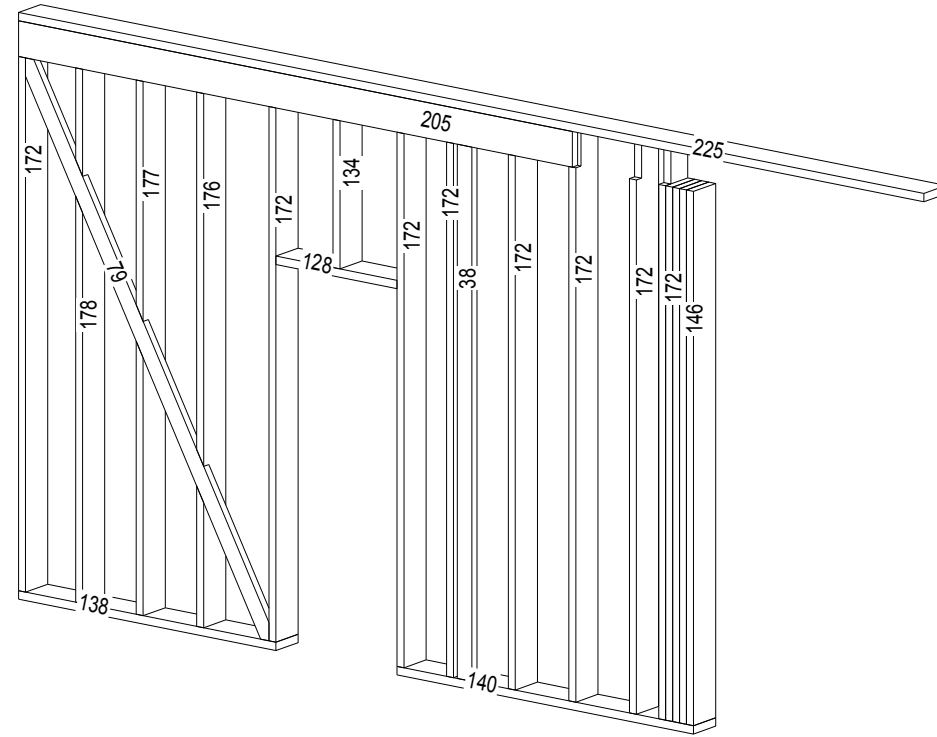
Изм	Лист	N докум.	Подпись	Дата	Гостевой дом	Стадия	Масса	Масштаб
						Р		1:60
					Сборочный чертеж	Лист: 28	Листов: xxx	







# Каркас 5

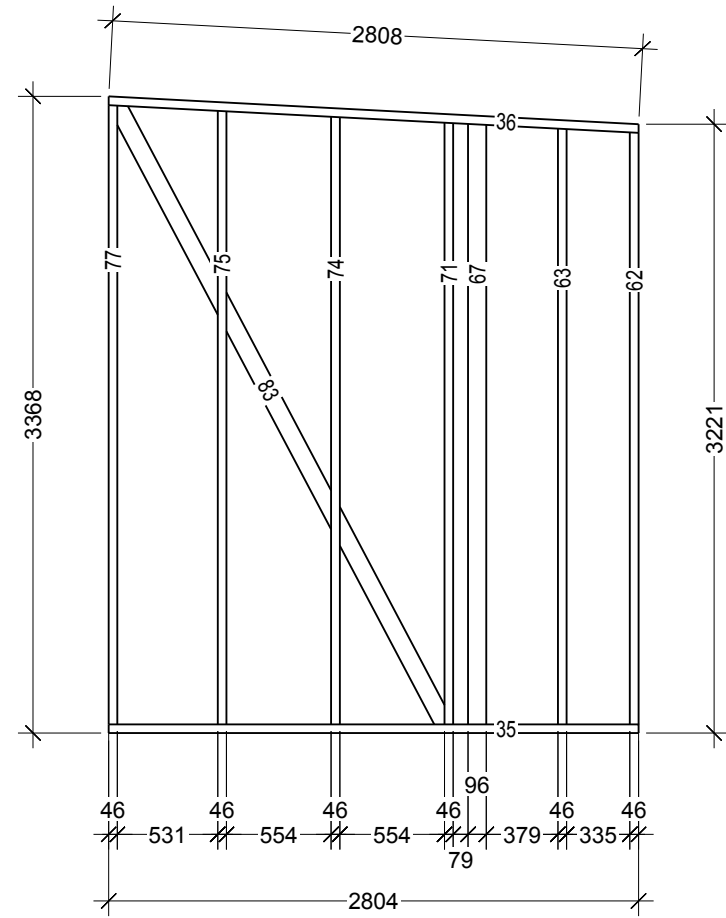


Примечание:  
1. Последовательность сборки согласно последовательности нумерации листов.

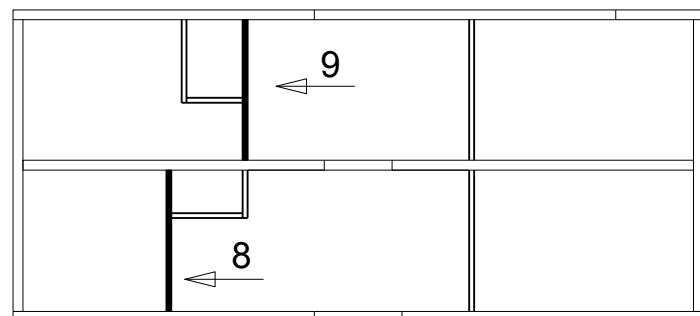
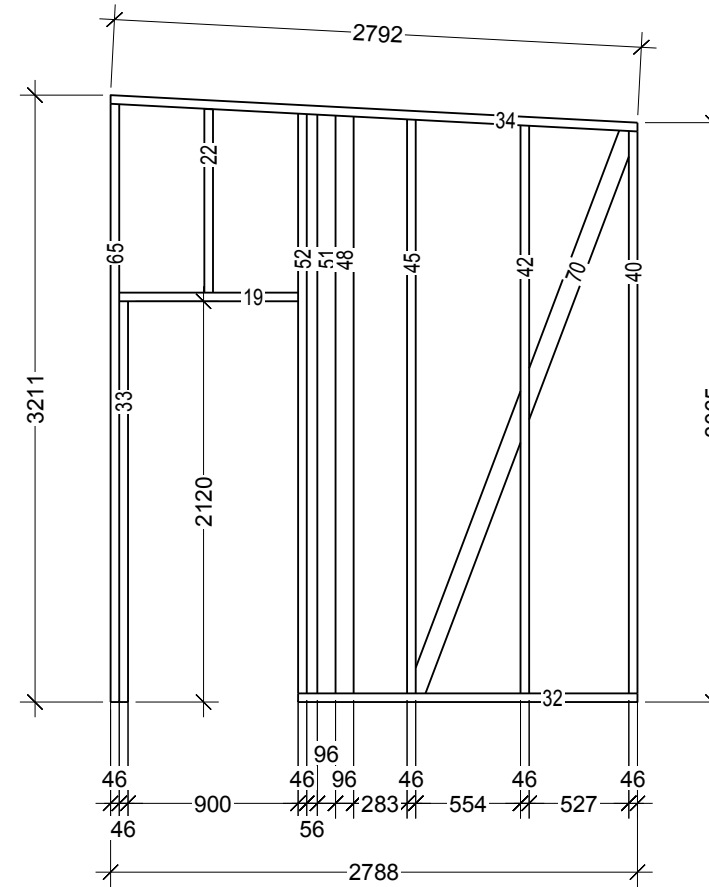
Изм	Лист	N докум.	Подпись	Дата	Гостевой дом	Стадия	Масса	Масштаб
						Р		1:60
					Сборочный чертеж	Лист: 31	Листов: xxx	



Каркас 8



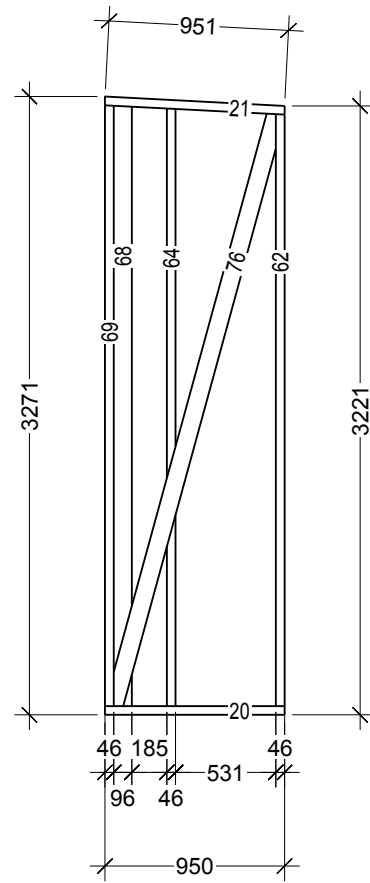
Каркас 9



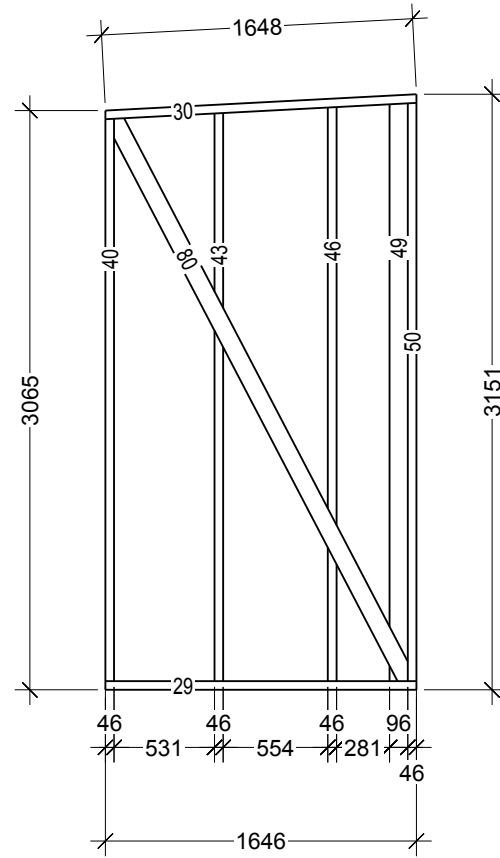
Примечание:  
1. Последовательность сборки согласно последовательности нумерации листов.

Изм	Лист	N докум.	Подпись	Дата	Гостевой дом	Стадия	Масса	Масштаб
						Р		1:60
					Сборочный чертеж	Лист: 33	Листов: xxx	

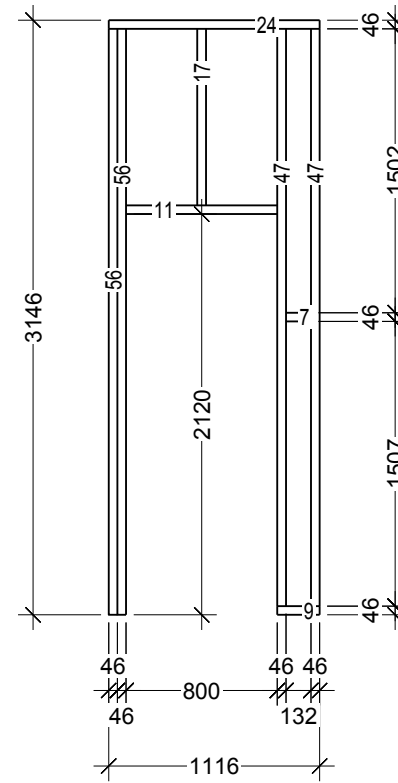
Каркас 10



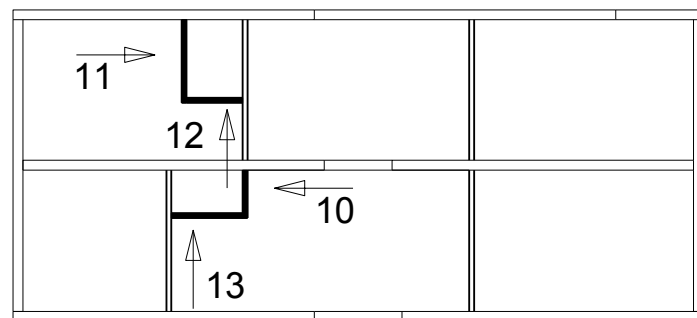
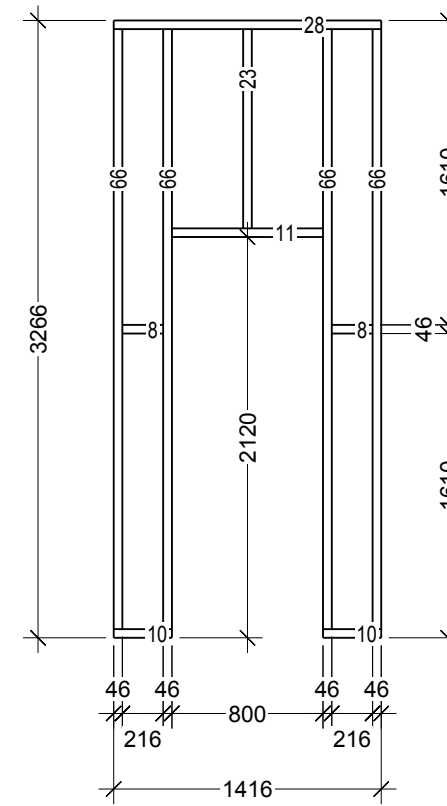
Каркас 11



Каркас 12



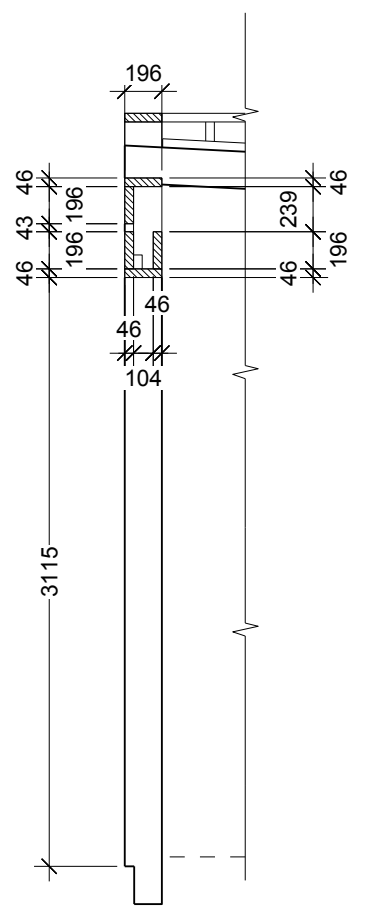
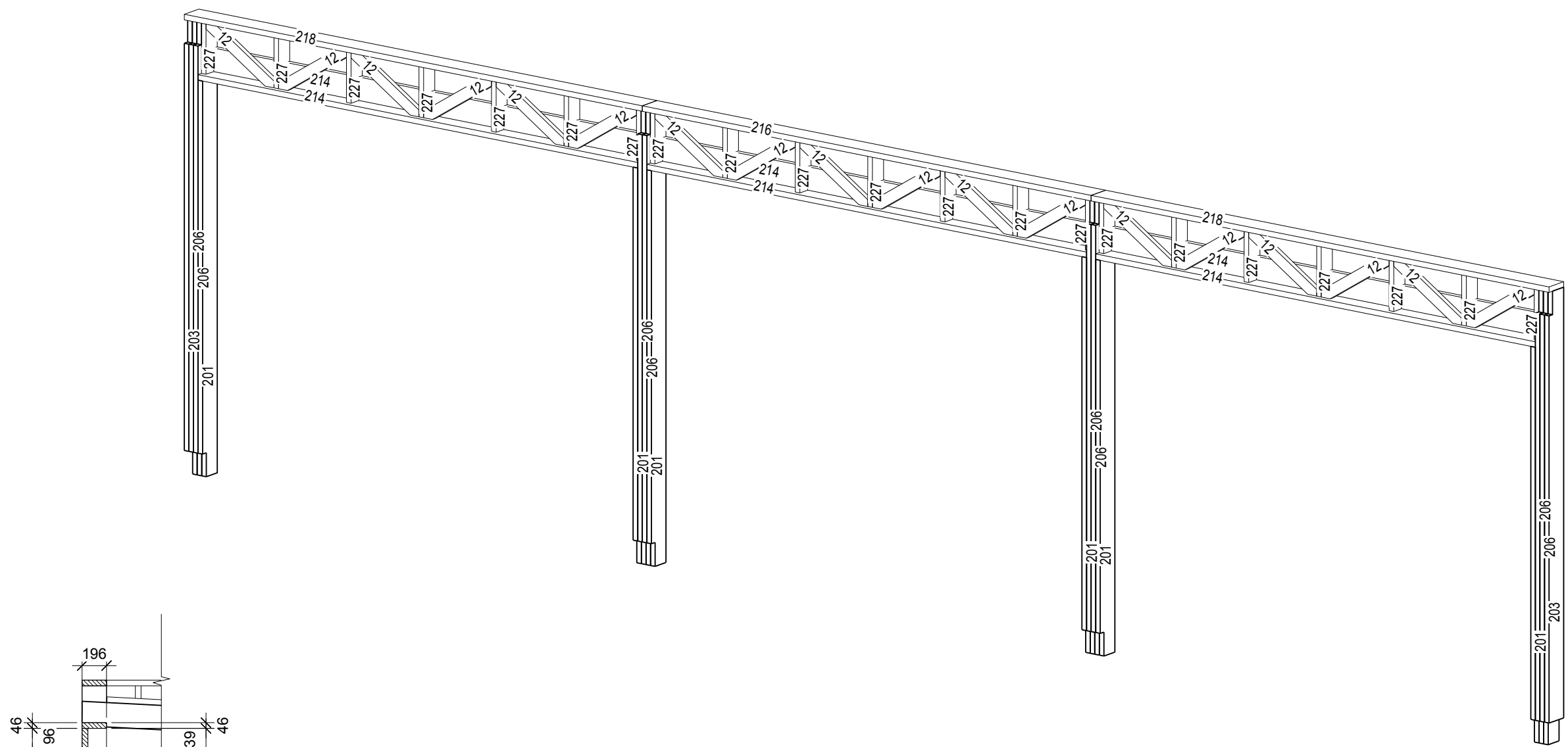
Каркас 13



Примечание:  
1. Последовательность сборки согласно последовательности нумерации листов.

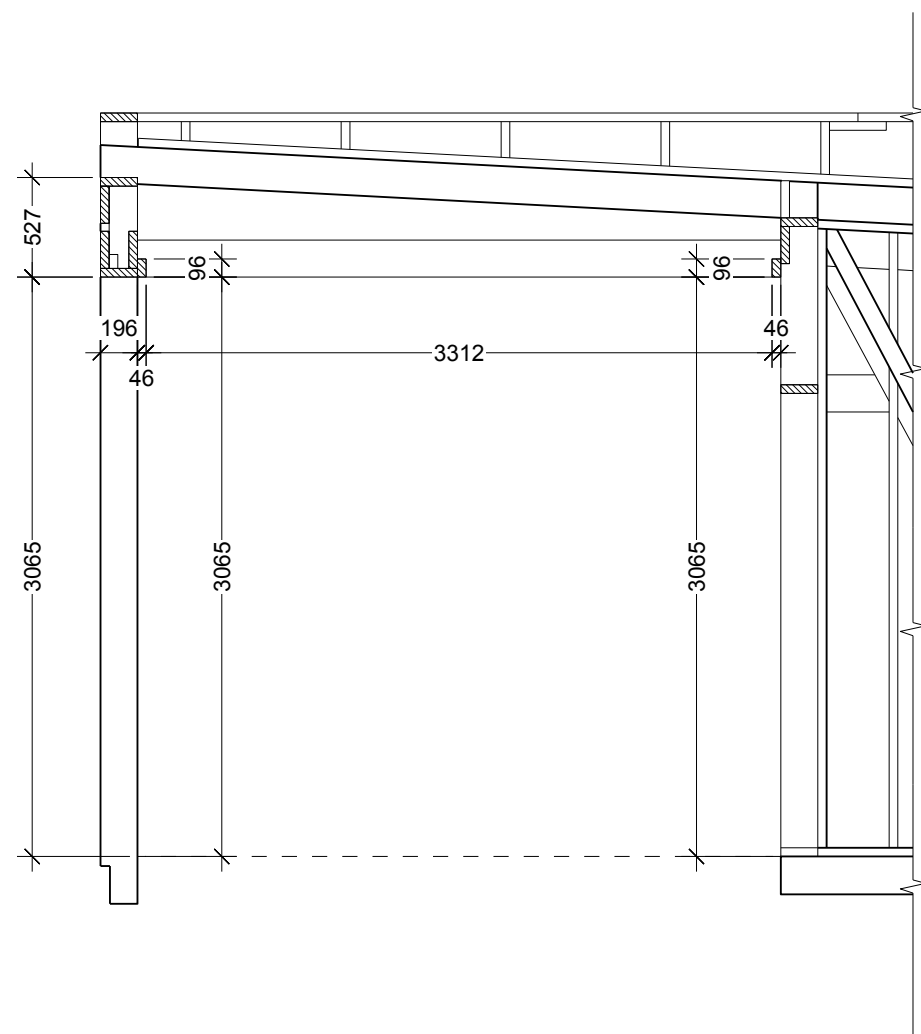
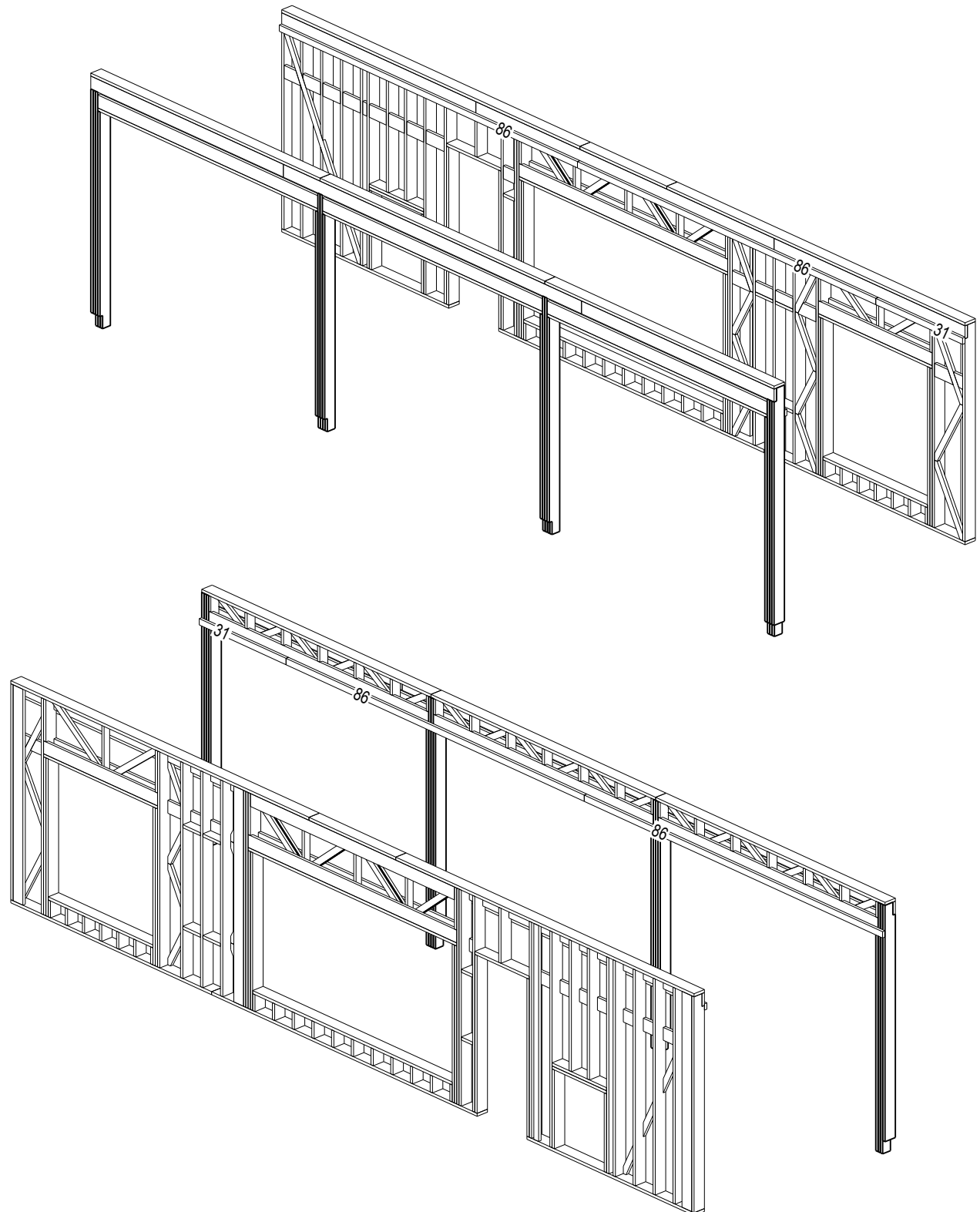
Изм	Лист	N докум.	Подпись	Дата	Гостевой дом	Стадия	Масса	Масштаб
						Р		1:60
					Сборочный чертеж	Лист: 34	Листов: xxx	





Примечание:  
 1. Последовательность сборки согласно последовательности нумерации листов.

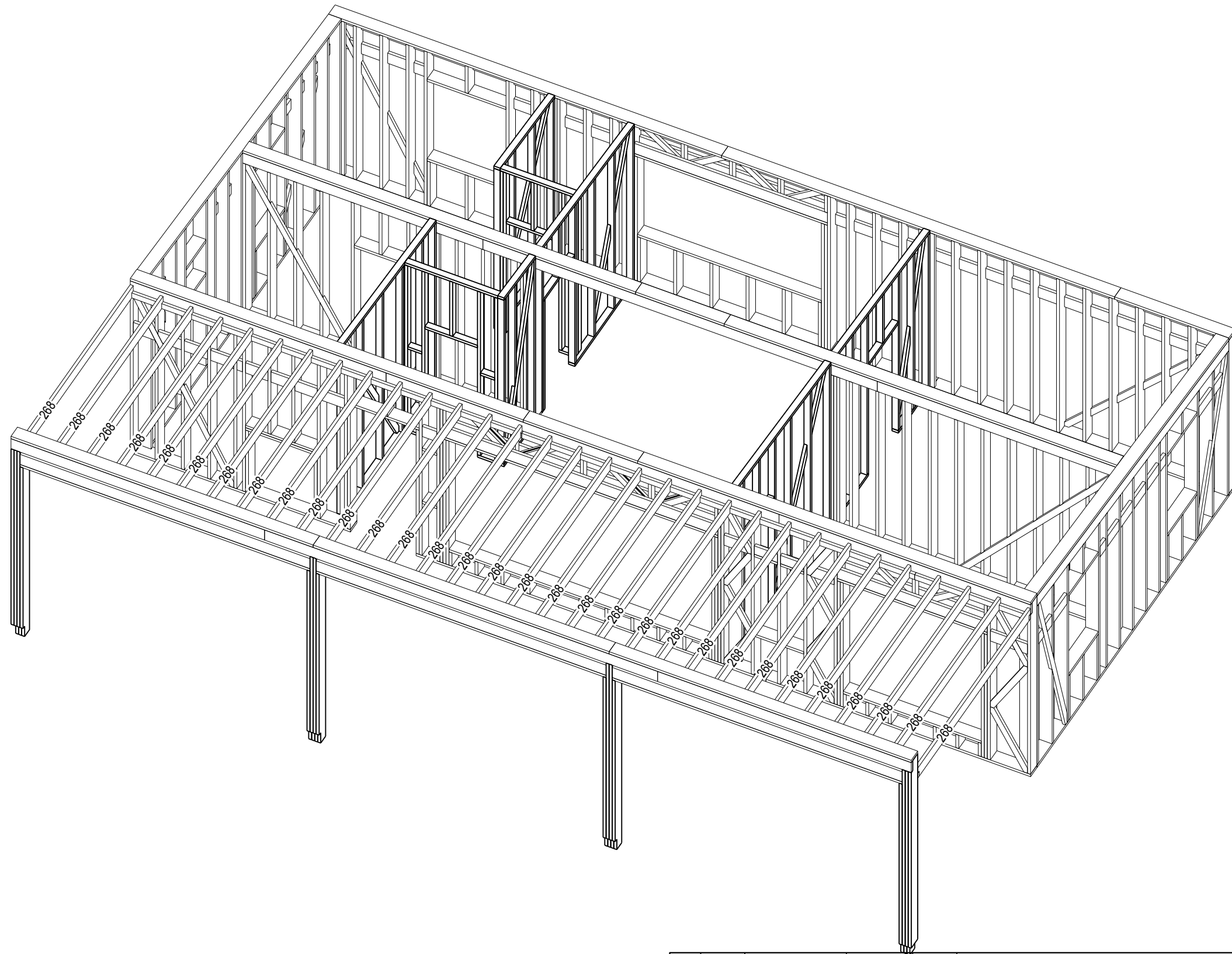
Изм	Лист	N докум.	Подпись	Дата	Гостевой дом	Стадия	Масса	Масштаб
						Р		1:60
					Сборочный чертеж	Лист: 36	Листов: xxx	



Примечание:  
 1. Последовательность сборки согласно последовательности нумерации листов.

Изм	Лист	N докум.	Подпись	Дата	Гостевой дом	Стадия	Масса	Масштаб
						Р		1:60
					Сборочный чертеж	Лист: 37	Листов: xxx	

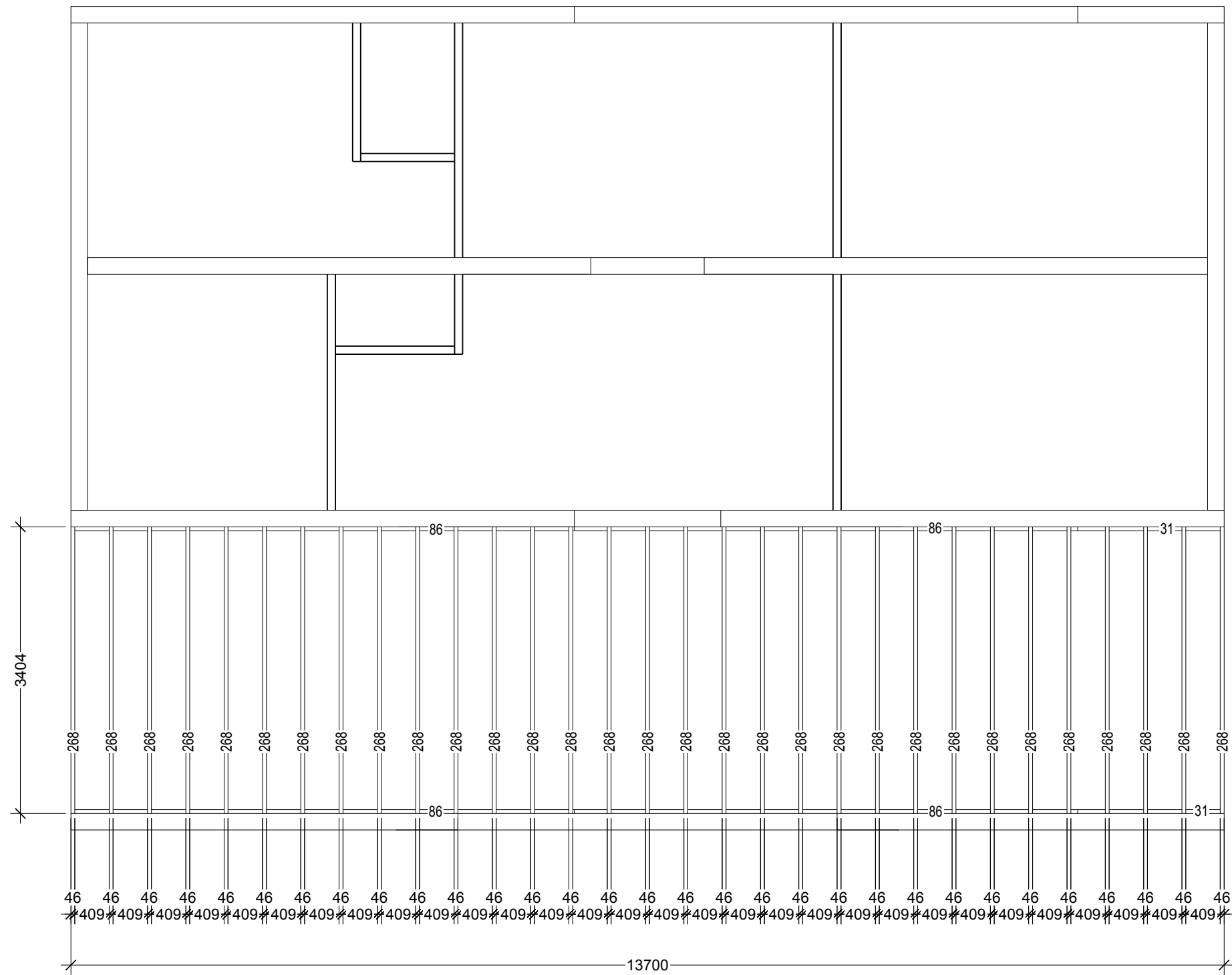




Изм	Лист	N докум.	Подпись	Дата	Гостевой дом	Стадия	Масса	Масштаб
						Р		1:60
					Сборочный чертеж	Лист: 38	Листов: xxx	

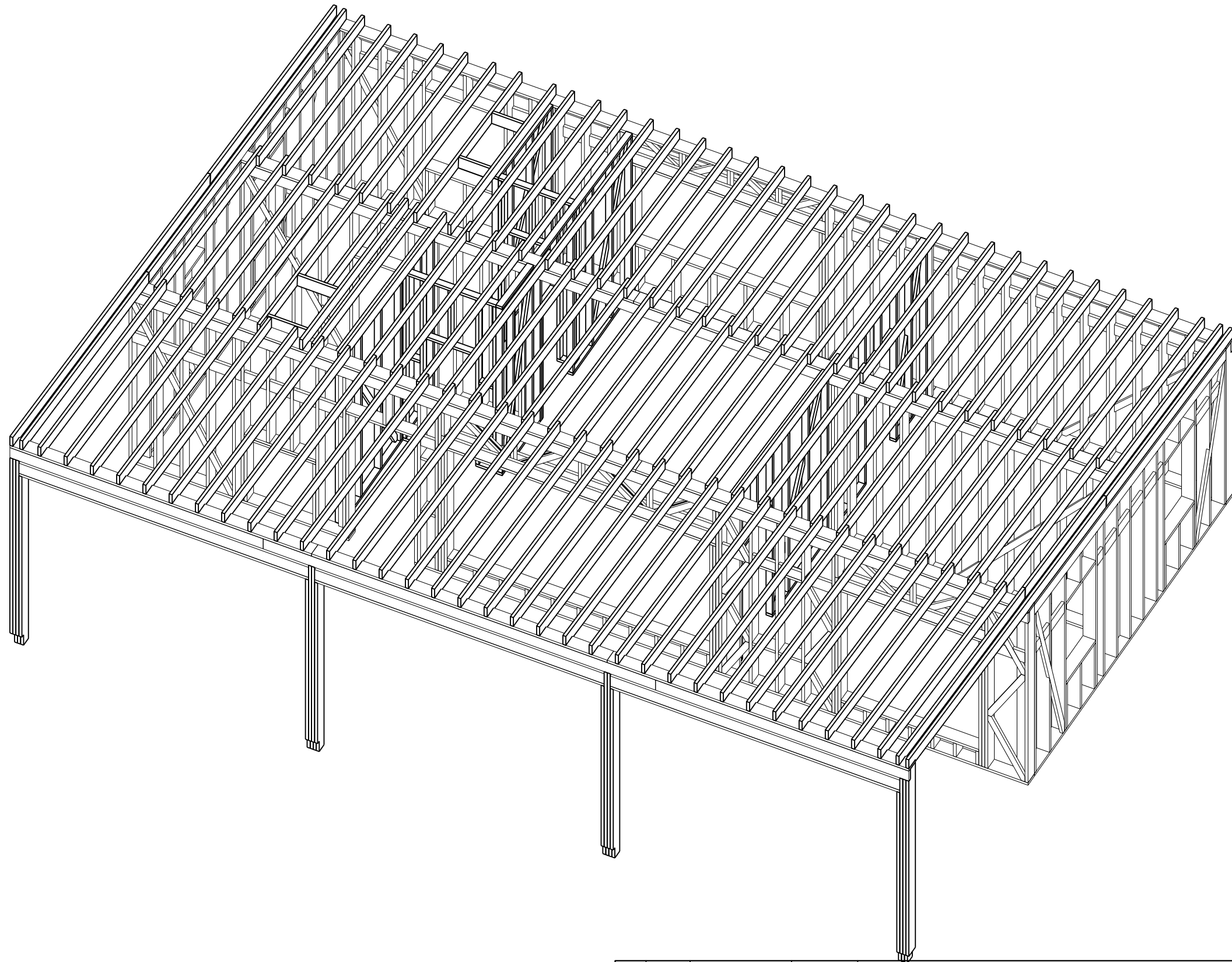
Примечание:

1. Последовательность сборки согласно последовательности нумерации листов.



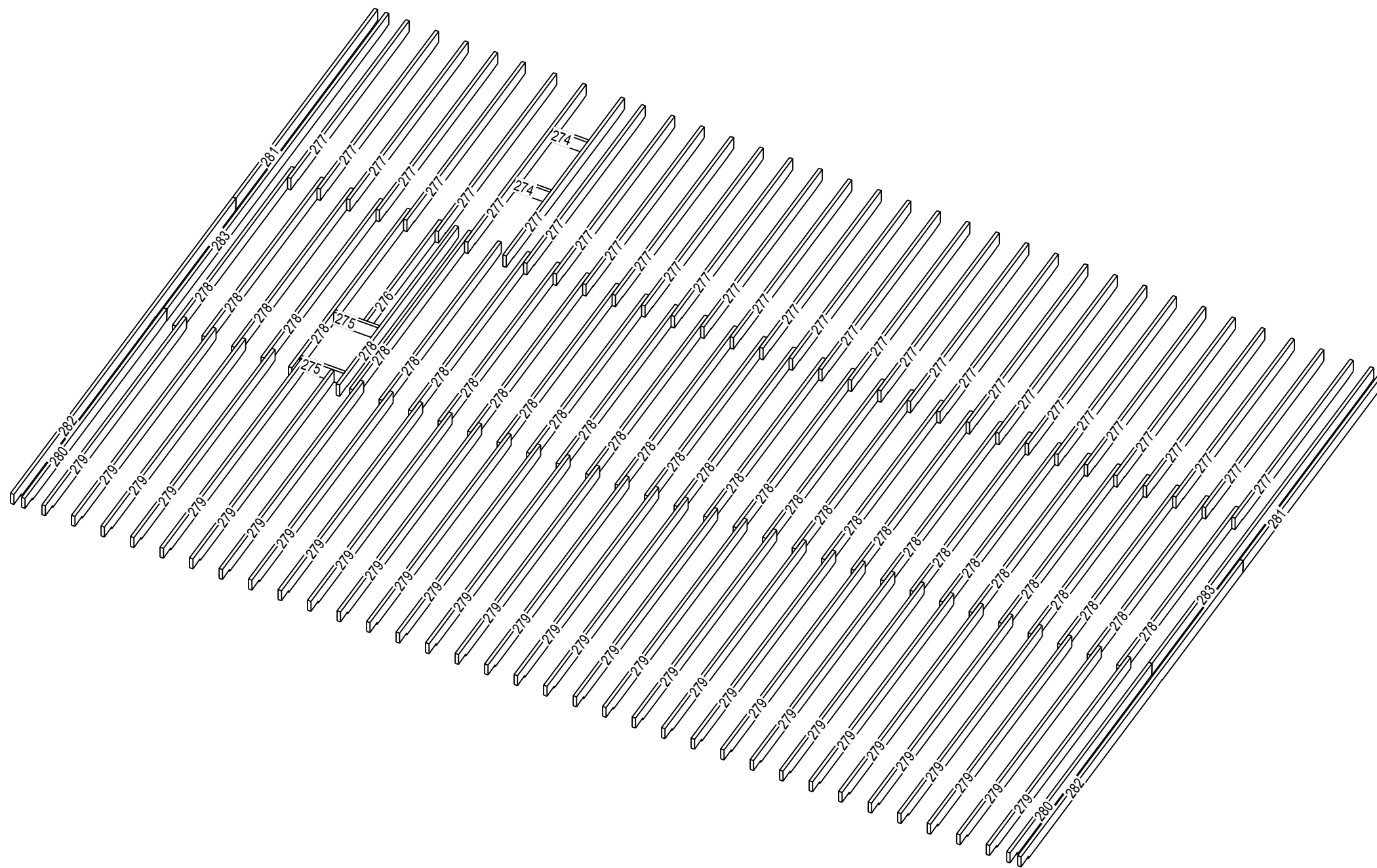
Примечание:  
 1. Последовательность сборки согласно последовательности нумерации листов.

Изм	Лист	N докум.	Подпись	Дата	Гостевой дом	Стадия	Масса	Масштаб
						Р		1:60
					Сборочный чертеж	Лист: 39	Листов: xxx	



Примечание:  
 1. Последовательность сборки согласно последовательности нумерации листов.

Изм	Лист	№ докум.	Подпись	Дата	Гостевой дом	Стадия	Масса	Масштаб
						Р		1:60
					Сборочный чертеж	Лист: 40	Листов: xxx	



Примечание:

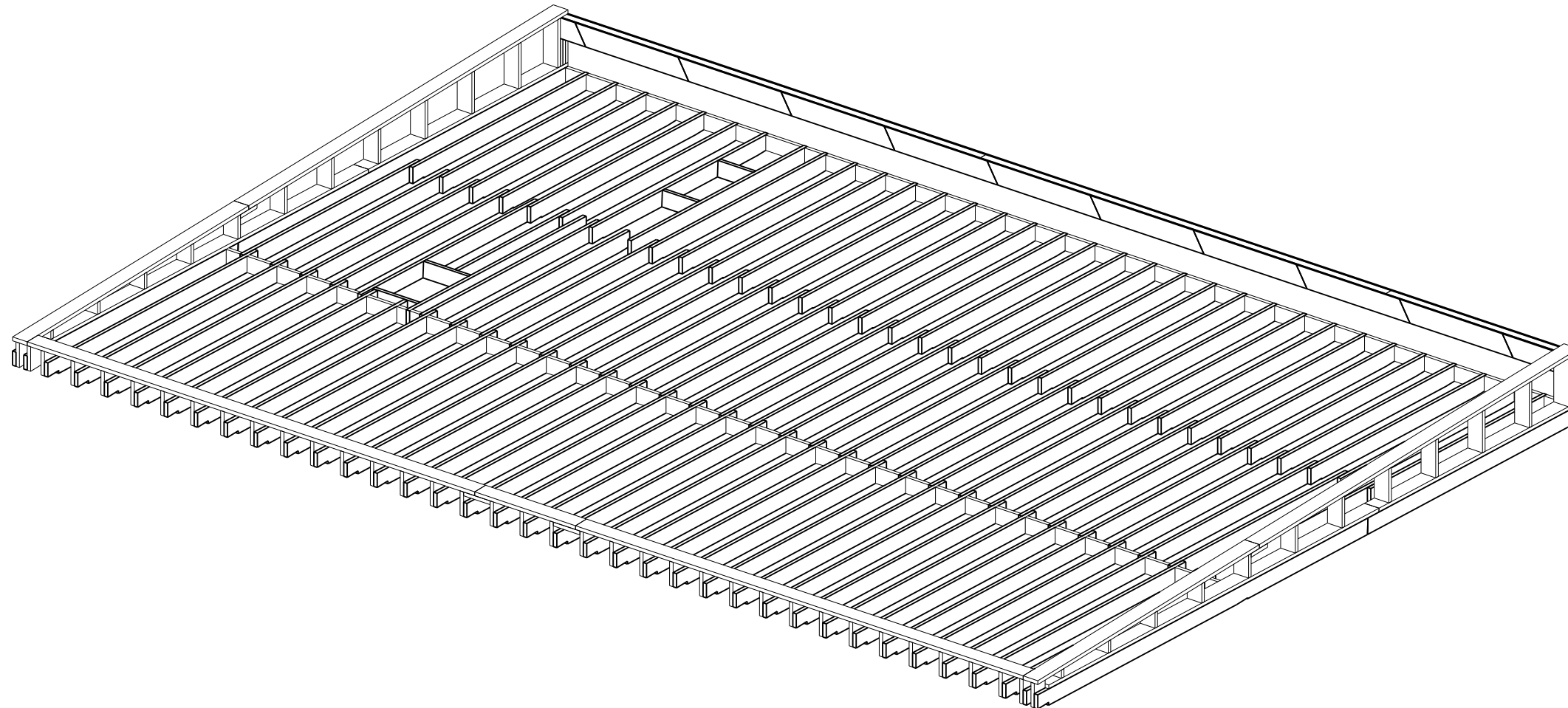
1. Последовательность сборки согласно последовательности нумерации листов.

Изм	Лист	№ докум.	Подпись	Дата	Гостевой дом	Стадия	Масса	Масштаб
						Р		1:60
					Сборочный чертеж	Лист: 41	Листов: xxx	





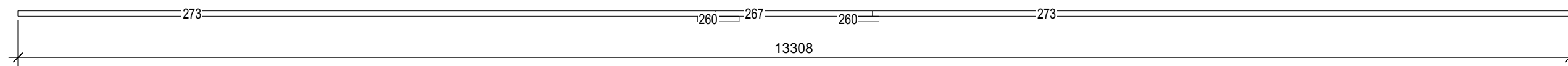
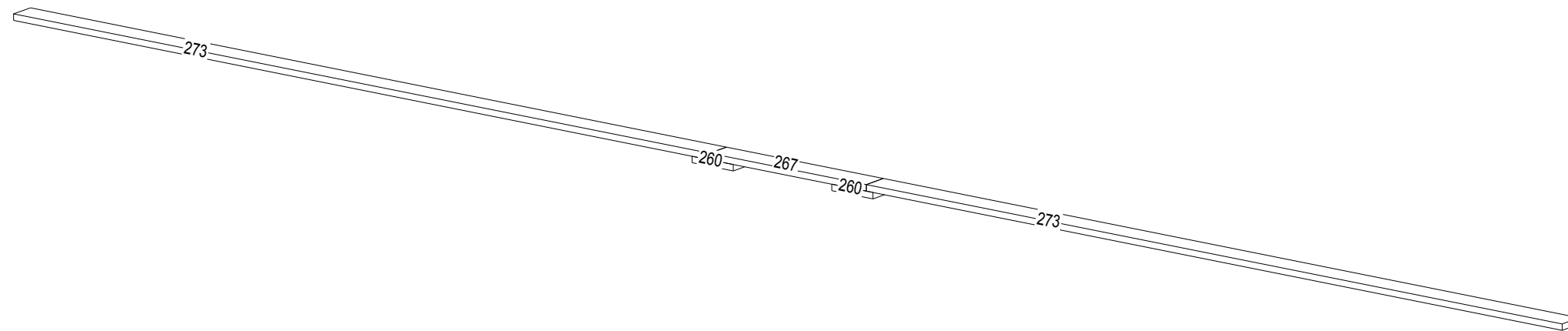
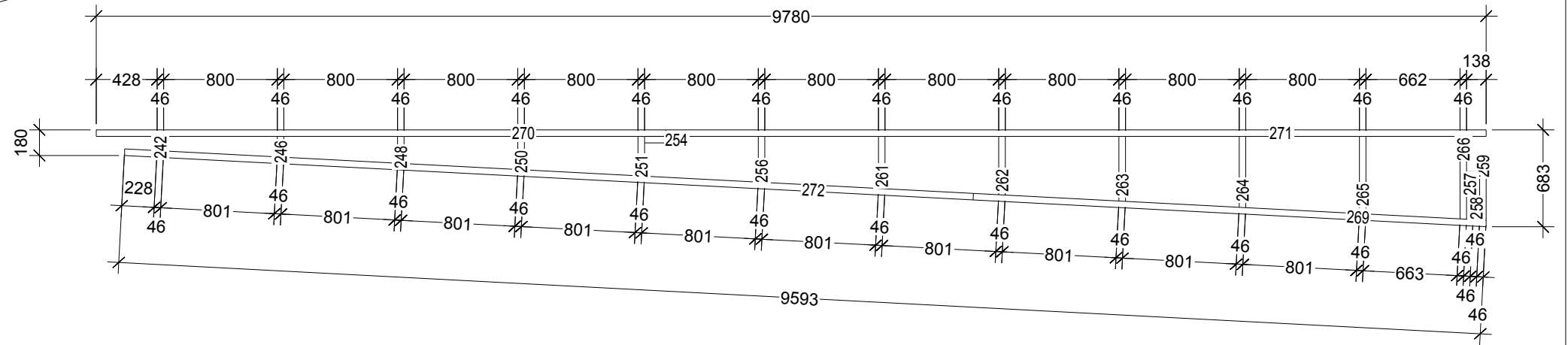
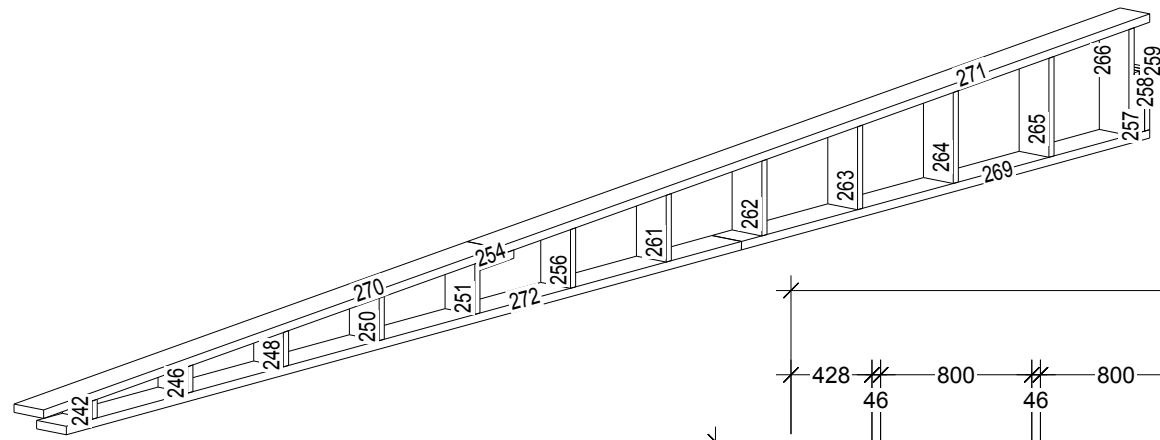




Примечание:  
 1. Последовательность сборки согласно последовательности нумерации листов.

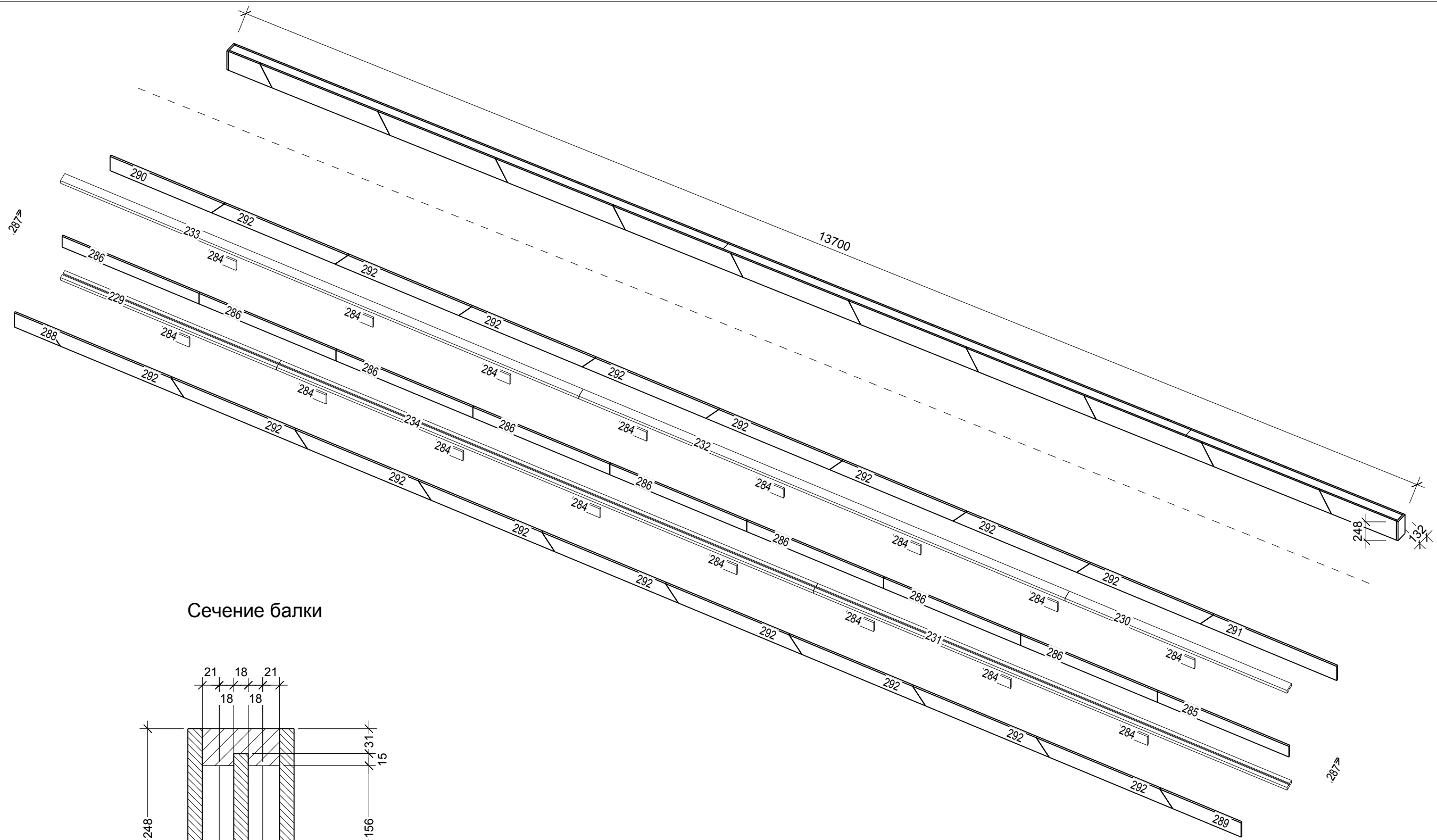
Изм	Лист	N докум.	Подпись	Дата	Гостевой дом	Стадия	Масса	Масштаб
						Р		1:60
					Сборочный чертеж	Лист: 45	Листов: xxx	



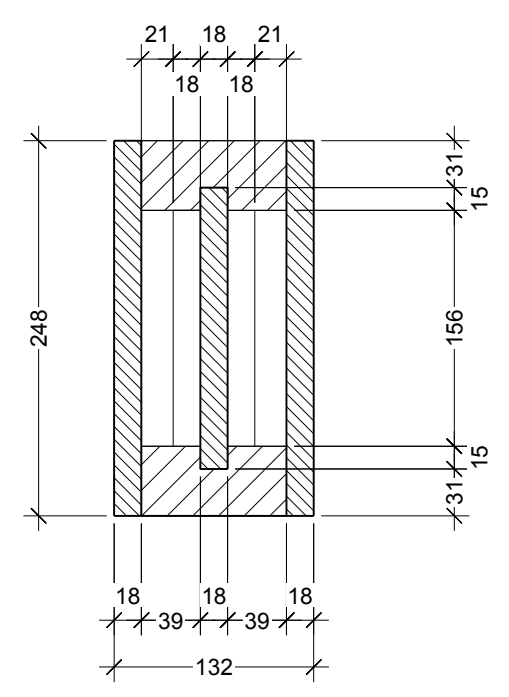


Примечание:  
1. Последовательность сборки согласно последовательности нумерации листов.

					Гостевой дом	Стадия	Масса	Масштаб
Изм	Лист	N докум.	Подпись	Дата		Р		1:60
					Сборочный чертеж	Лист: 46	Листов: xxx	



Сечение балки



Примечание:  
1. Последовательность сборки согласно последовательности нумерации листов.

Изм	Лист	N докум.	Подпись	Дата	Гостевой дом	Стадия	Масса	Масштаб
						Р		1:60
					Сборочный чертеж	Лист: 47	Листов: xxx	