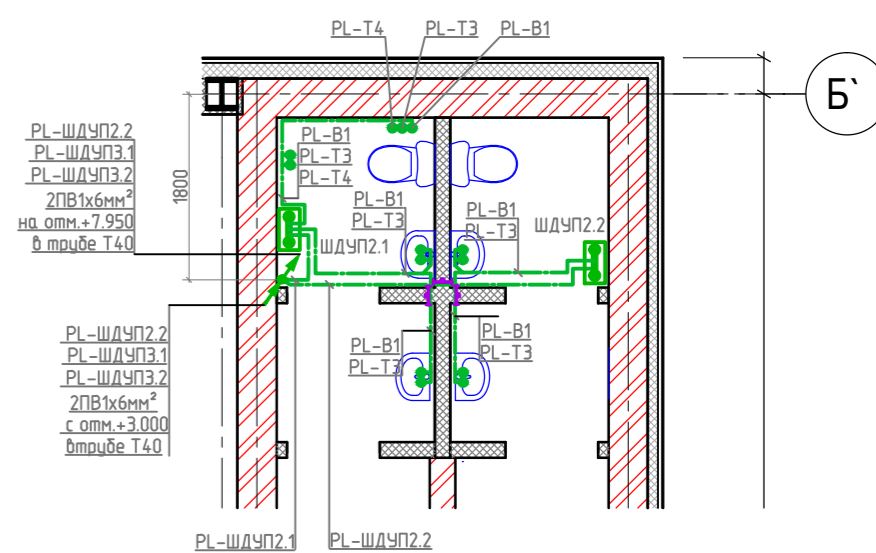
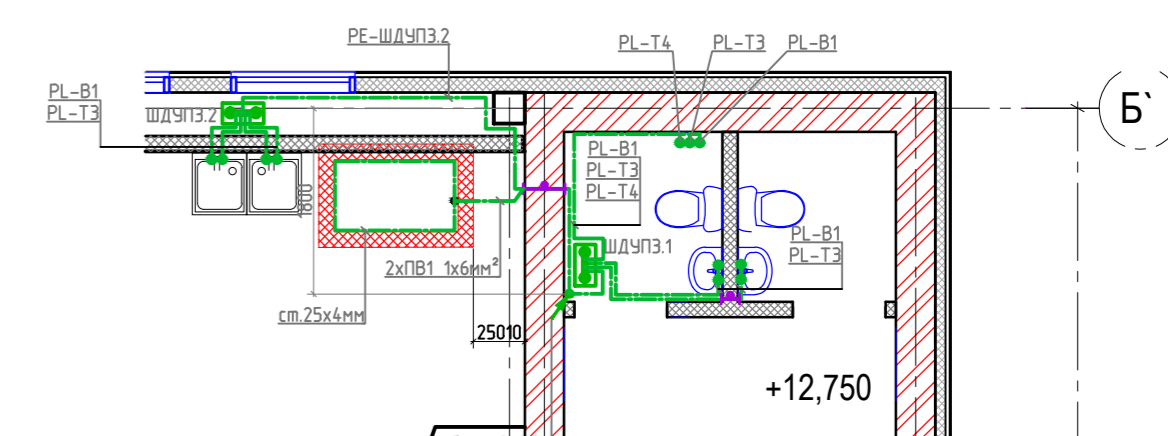
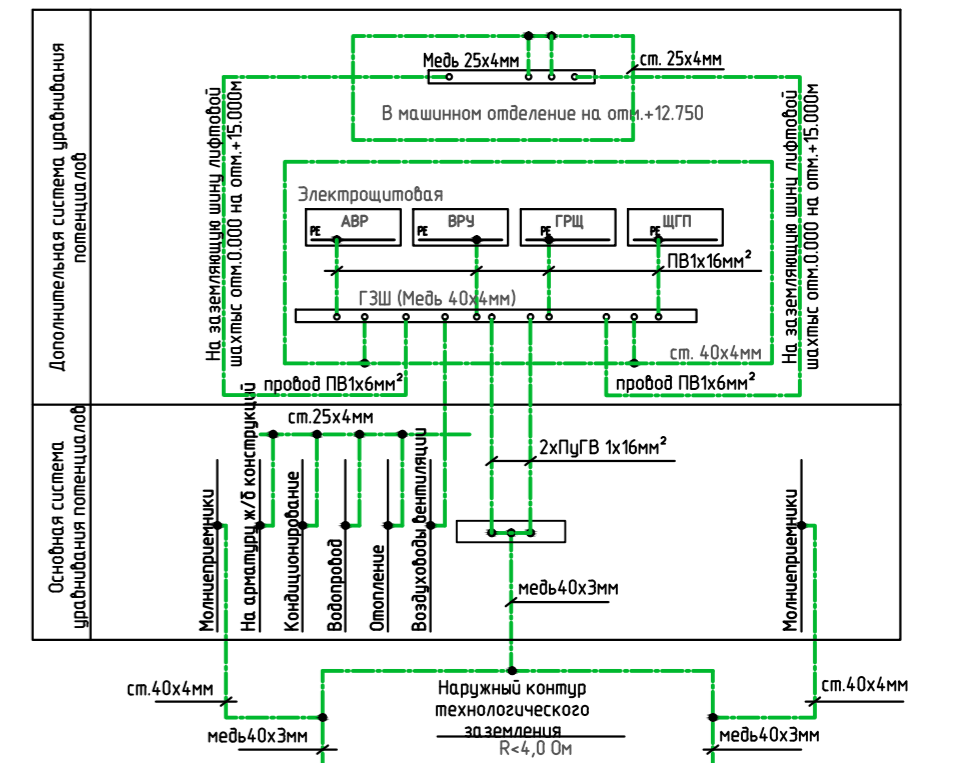
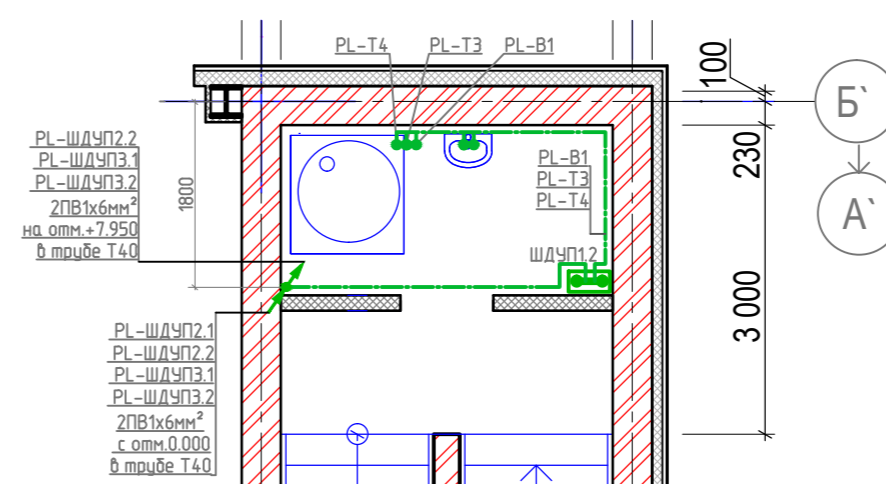
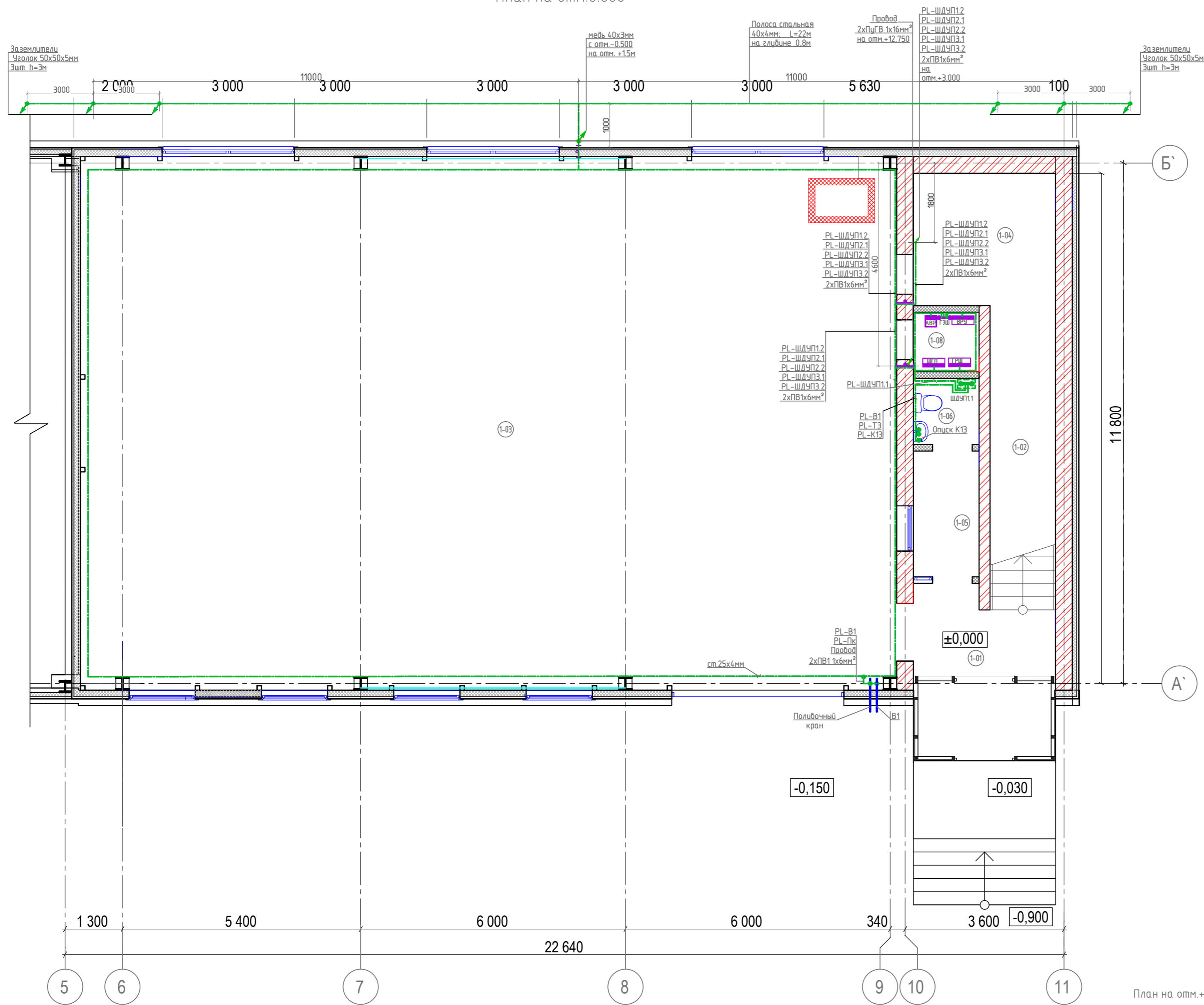


Система уравнивания потенциалов

План на отм.0.000



Экспликация помещений

Номер помещения	Наименование	Площадь, кв.м²	Кат. пом.
1-01	Танбур	5,04	
1-02	Лестничная клетка	15,77	
1-03	Склад	224,52	
1-04	Индивидуальный тепловой пункт (ИТП)	17,32	
1-05	Помещение охраны	4,23	
1-06	Санузел	2,25	
1-07	КУИ	5,31	
1-08	Электрощитовая	2,25	
Итого:			

Условные обозначения:

- система уравнивания потенциалов
- патрубков
- В1 — хозяйственно-питьевой водопровод;
- Т3 — горячее водоснабжение;
- Т4 — циркуляционный трубопровод горячей воды;
- К13 — дренаж от кондиционеров
- Пк — поливочный кран
- ВРУ — Вводное распределительное устройство
- ГРЩ — Главный распределительный щит
- ЩГП — Щит гарантированного питания
- АВР — Автоматический ввод резерва
- ГЗШ — Главная заземляющая шина