

ИП

ПРОЕКТ

Индивидуальный жилой дом

П17-15 - АР



Москва 2015г.

ИП

ПРОЕКТ

Индивидуальный жилой дом

П17-15 - АР

образец
ГИП _____
Исполнил _____
Проверил _____

Москва 2015г.

Общие данные

1. Проект индивидуального жилого дома разработан в соответствии с заданием Заказчика и действующими строительными нормами и правилами:

СНиП 31-02-2001 "Дома жилые многоквартирные"

СНиП 21-01-97* "Пожарная безопасность зданий и сооружений"

СНиП 2.02.01-83* "Основания зданий и сооружений"

СНиП 2.01.07-85* "Нагрузки и воздействия"

2. Данный жилой дом предусматривается для строительства в Московской области (третьей климатической зоне средней полосы России) в качестве индивидуального жилья повышенной комфортности.

3. Жилой дом запроектирован в два уровня 1-й и 2-й этажи. Высота цоколя - 0,45м. Потолков 1-го этажа - 3,0м. Потолков 2-го этажа - 3,0м. Фундамент здания - ростверк на сваях. Наружные стены - газобетонные блоки утепленные жесткой минераловатной плитой толщ. 100мм, с отделкой декоративной штукатуркой. Внутренние стены 1-го и 2-го этажа - газобетонные блоки. Перекрытие 1-го этажа - монолитная железобетонная плита по заливке с утеплением. Перекрытие 2-го этажа - монолитная железобетонная плита. Покрытие чердачного этажа - по деревянным балкам. Конструкции кровли деревянные. В качестве покрытия кровли предусматривается устройство покрытия типа "Катепал", "Ондулин" или металлочерепица. Цоколь здания облицовывается декоративным камнем. Двери и окна индивидуального изготовления.

Класс здания по капитальности - III

Класс здания по пожарной опасности - Ф1

Степень огнестойкости - IV

Технико-экономические показатели

Количество этажей - 2

Общая площадь - 262,3 кв.м

Жилая площадь - 150,5 кв.м

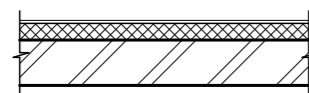
Площадь застройки - 195,5 кв.м

Строительный объем - 1250,2 куб.м

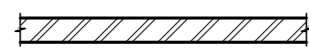
Ведомость рабочих чертежей основного комплекта марки АР

Лист	Наименование	Примечание
1	Общие данные	
2	Кладочный план на отметке 0,000 (Этаж 1)	
3	Кладочный план на отметке +3,260 (Этаж 2)	
4	Экспликация полов	
5	Ведомость заполнения проемов. Двери	
6	Ведомость заполнения проемов. Окна	
7	План на отметке +6,460 (Чердак). План кровли	
8	Развертка вент.каналов	
9	Разрез 1-1	
10	Разрез 2-2	
11	Разрез 3-3	
12	Фасад 1 - 7	
13	Фасад К - А	
14	Фасад 7 - 1	
15	Фасад А - К	
16	Эскиз 1	
17	Эскиз 2	
18	Эскиз 3	

Условные обозначения



- наружная стена из газобетонных блоков с утеплением



- перегородка из газобетонных блоков



- кирпичные перегородки вентиляционных каналов

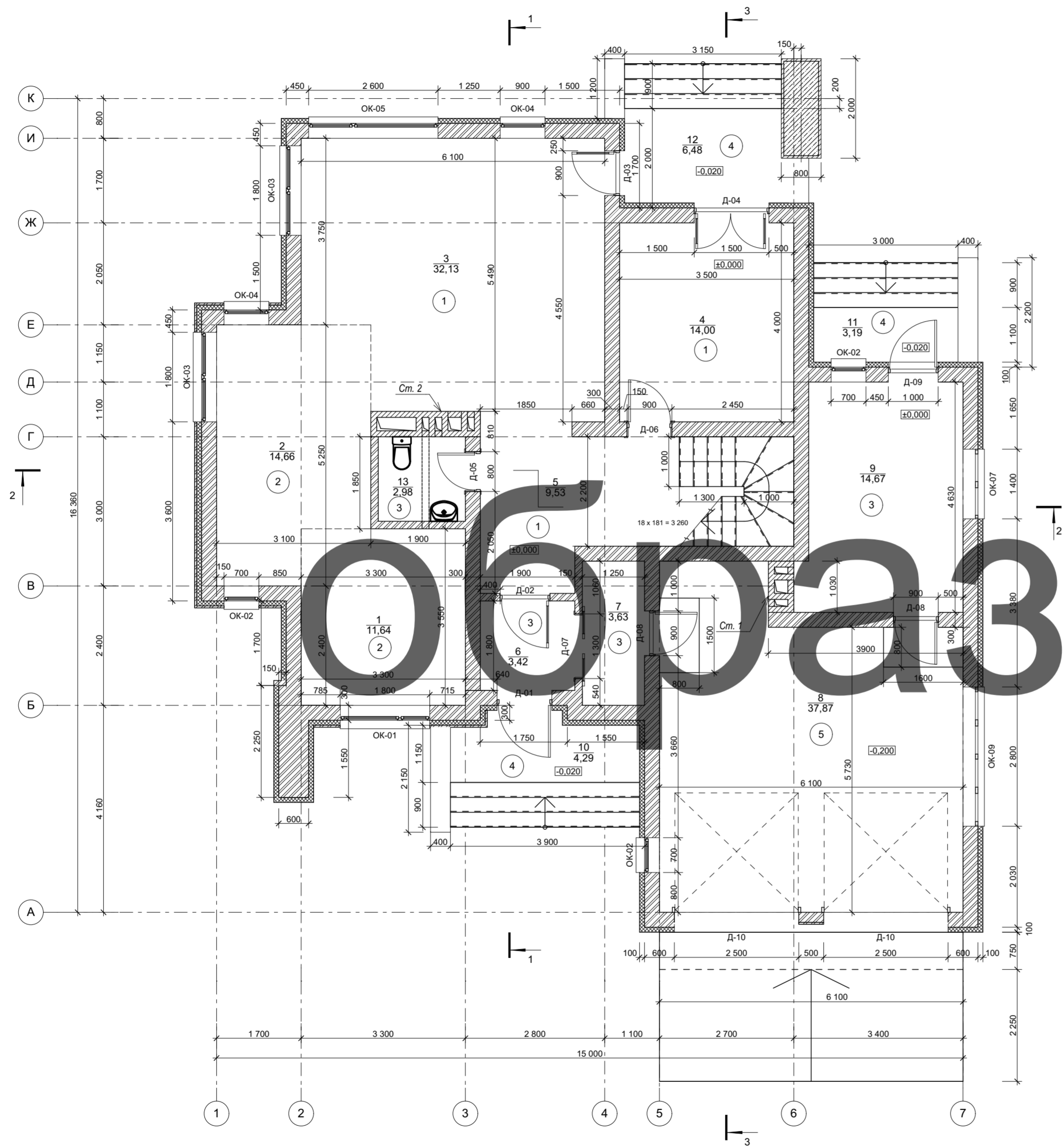
Д-02 - марка двери

ОК-02 - марка окна

1 - марка пола

						П17-15-АР			
						Частный заказчик			
Изм.	Коп.уч.	Лист	№Док.	Подп.	Дата				
						Индивидуальный жилой дом	Стадия	Лист	Листов
							П	1	
						Общие данные	ИП		

Кладочный план на отметке 0.000 (Этаж 1)

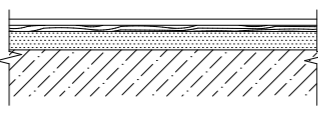
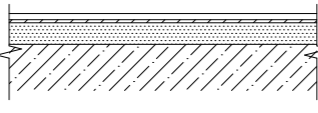
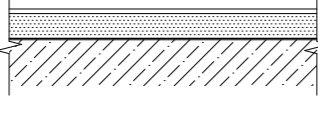
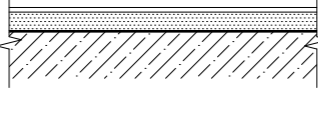
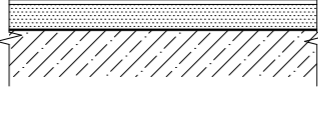


Экспликация помещений 1-го этажа		
Пом.	Наименование	Площадь
1	Кухня	11,64
2	Столовая	14,67
3	Гостиная	32,13
4	Комната	14,00
5	Холл	9,53
6	Тамбур	3,42
7	Тамбур	3,63
8	Гараж	37,87
9	Котельная	14,67
10	Крыльцо	4,29
11	Крыльцо	3,19
12	Крыльцо	6,48
13	Санузел	2,98
		158,50 м²

Ведомость проемов 1-го этажа		
Марка	Номинальные размеры Ш x В	
Д-01	1 100x2 400	
Д-02	1 000x2 400	
Д-03	900x2 400	
Д-04	1 500x2 400	
Д-05	800x2 100	
Д-06	900x2 100	
Д-07	1 300x2 100	
Д-08	900x2 100	
Д-09	1 000x2 100	
Д-10	2 500x2 400	
ОК-01	1 800x1 400	
ОК-02	700x1 400	
ОК-03	1 800x2 100	
ОК-04	900x2 100	
ОК-05	2 600x2 100	
ОК-07	1 400x700	
ОК-09	2 800x700	

П17-15-АР					
Частный заказчик					
Изм.	Копуч.	Лист	№Док.	Подп.	Дата
ГИП					
Исполнил	Соловьев О.В.				
Проверил					
Индивидуальный жилой дом				Стадия	Лист
Кладочный план на отметке 0,000 (Этаж 1)				п	2
				Листов	
				ИП	

Экспликация полов

Тип пола	Схема пола	Состав пола	Площадь пола м2
1		массивная доска - 20 мм фанера - 20 мм стяжка цем.песчаная - 60 мм монолитная ж.б.плита	132,3
2		мрамор натуральный - 20 мм клеевой слой - 10 мм стяжка цем.песчаная - 70 мм монолитная ж.б.плита	34,38
3		плитка керамическая - 15 мм стяжка цем.песчаная - 80 мм гидроизоляция - 5 мм монолитная ж.б.плита	24,69
4		плитка керамическая морозостойкая - 15 мм стяжка цем.песчаная - 60 мм гидроизоляция - 5 мм монолитная ж.б.плита	35,32
5		плитка керамическая морозостойкая - 15 мм стяжка цем.песчаная - 80 мм гидроизоляция - 5 мм монолитная ж.б.плита	37,87

образец

Примечание:

1. Гидроизоляцию в санузлах завести на стены на высоту не менее 100мм.
2. Цементно-песчаную стяжку армировать металлической сеткой 4С $\frac{3 \text{ ВР-1-100}}{3 \text{ ВР-1-100}}$

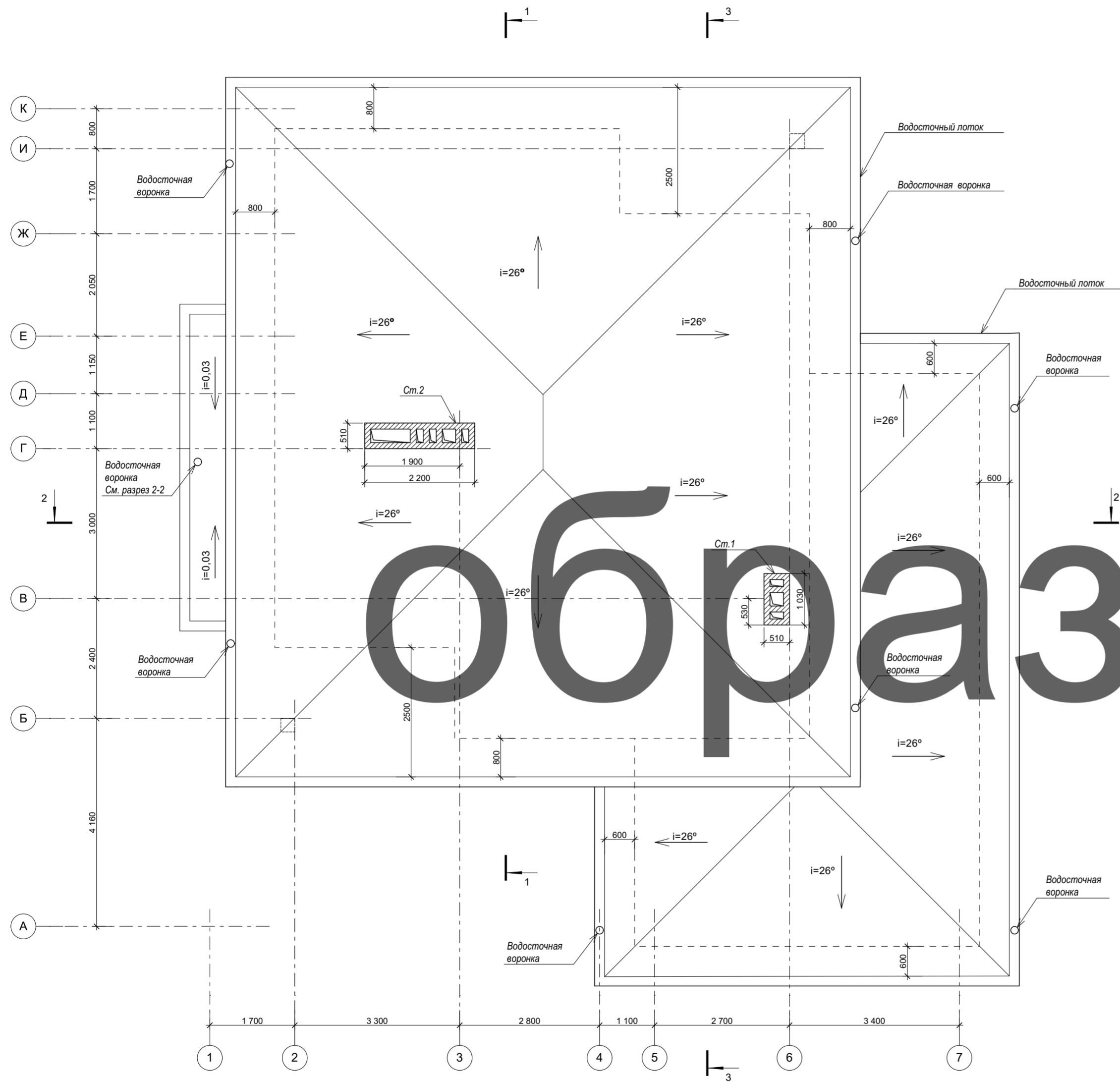
						П17-15-АР			
						Частный заказчик			
Изм.	Коп.уч.	Лист	№Док.	Подп.	Дата				
						Индивидуальный жилой дом	Стадия	Лист	Листов
							П	4	
						Экспликация полов	ИП		

Спецификация элементов заполнения проемов																	
Марка	Наименование	Размеры блока	Количество	Эскиз заполнения	Ориентация двери												
Д-01	Дверной блок деревянный, филенчатый, уличный	1 060x2 370	1		Л	Д-06	Дверной блок деревянный, межкомнатный	860x2 070	1		П	Д-10	Ворота гаражные	2 580x2 450	2		
Д-02	Дверной блок со стеклом, межкомнатный	960x2 370	1		Л	Д-06	Дверной блок деревянный, межкомнатный	860x2 070	4		Л	ОК-01	Оконный блок инд.изготовления	1 760x1 350	6		---
Д-03	Дверной блок со стеклом, уличный	860x2 370	3		Л	Д-07	Дверь раздвижная	1 300x2 100	1								
Д-04	Дверной блок со стеклом, уличный	1 460x2 370	3		Л	Д-08	Дверной блок деревянный, филенчатый, уличный	860x2 070	2		Л						
Д-05	Дверной блок деревянный, межкомнатный	760x2 070	1		П	Д-09	Дверной блок деревянный, филенчатый, уличный	960x2 070	1		Л						
Д-05	Дверной блок деревянный, межкомнатный	760x2 070	2		Л												

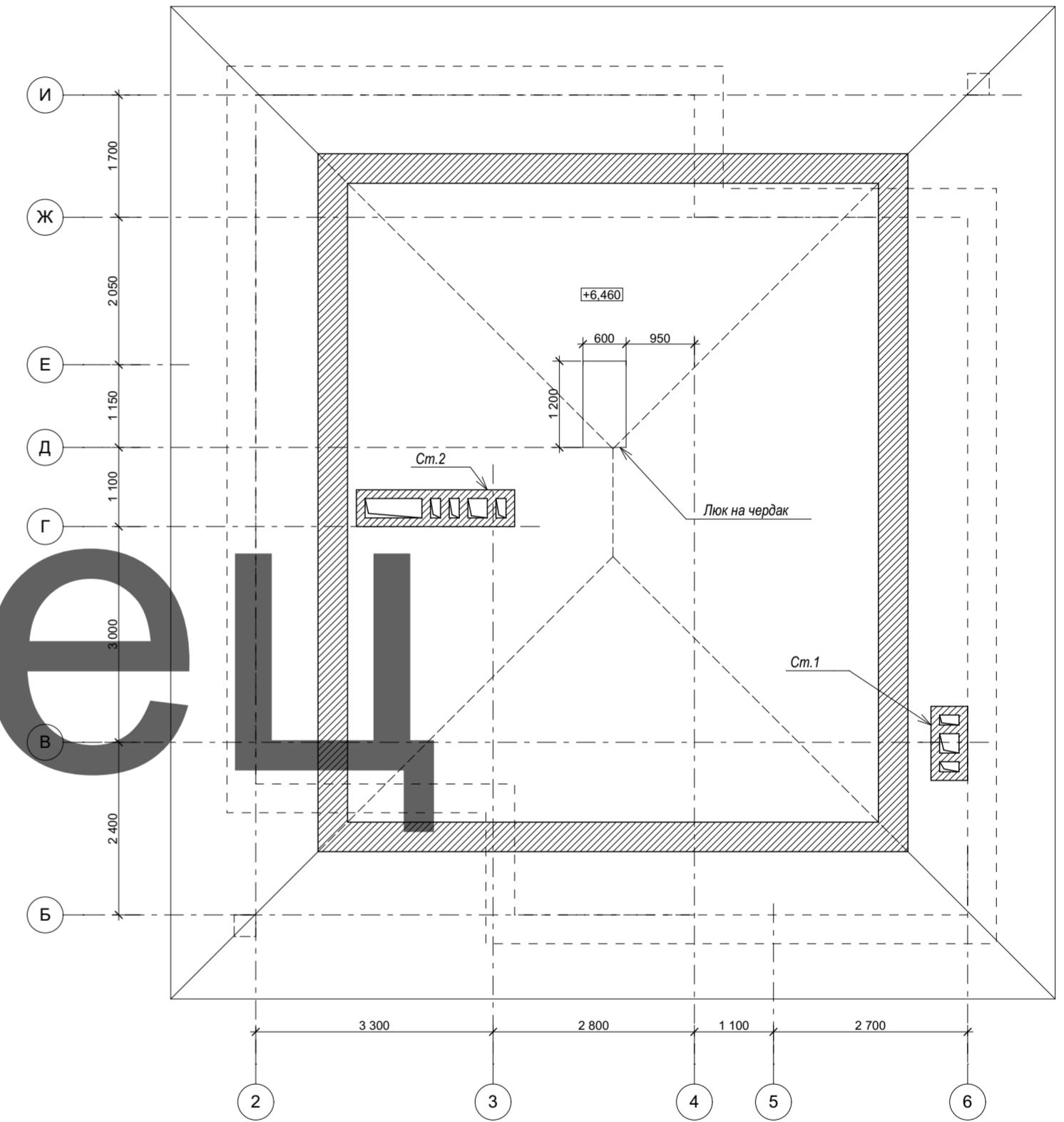
Образец

						П17-15-АР		
						Частный заказчик		
Изм.	Коп.уч.	Лист	№Док.	Подп.	Дата			
						Индивидуальный жилой дом		
						Стадия	Лист	Листов
						П	5	
						Ведомость заполнения проемов. Двери		
						ИП		

План кровли

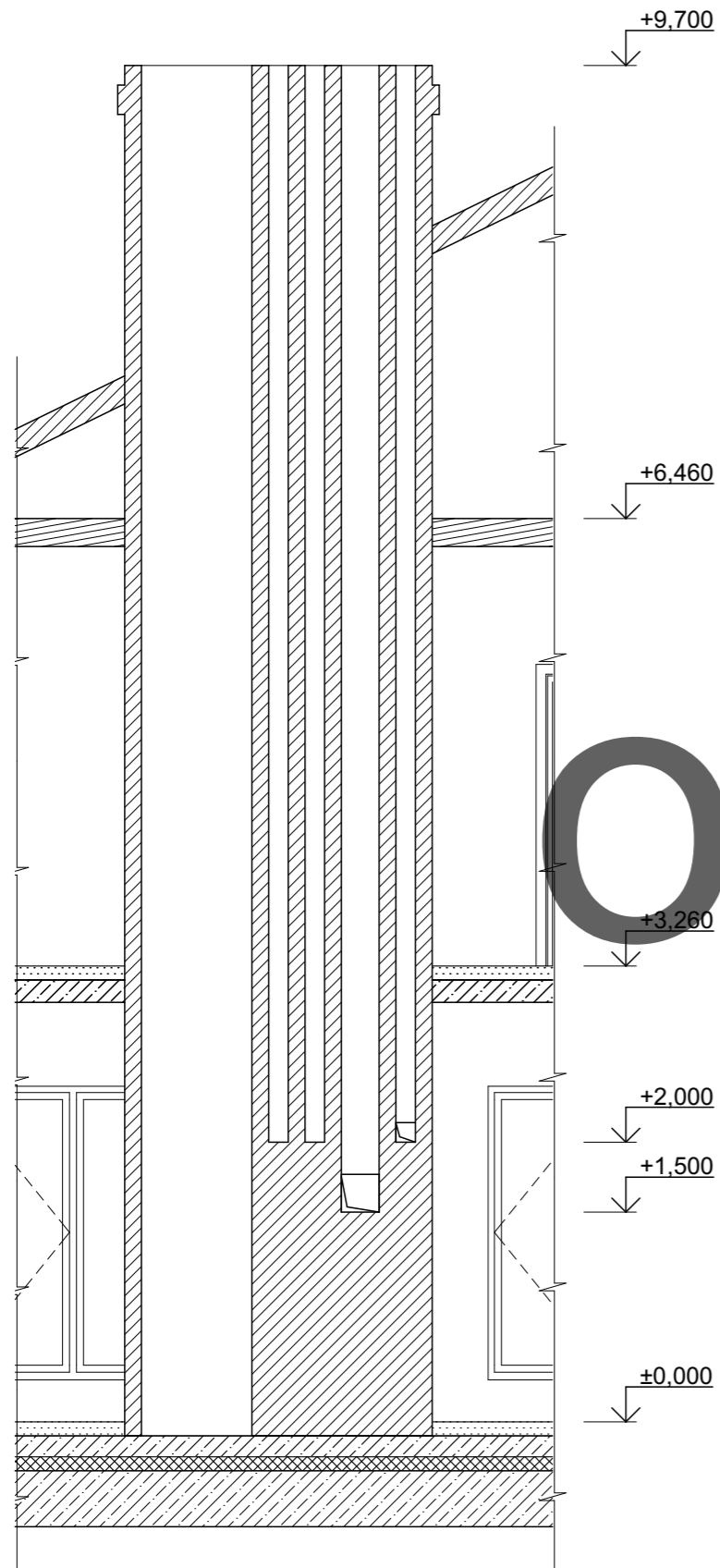


План на отметке +6.460 (Чердак)

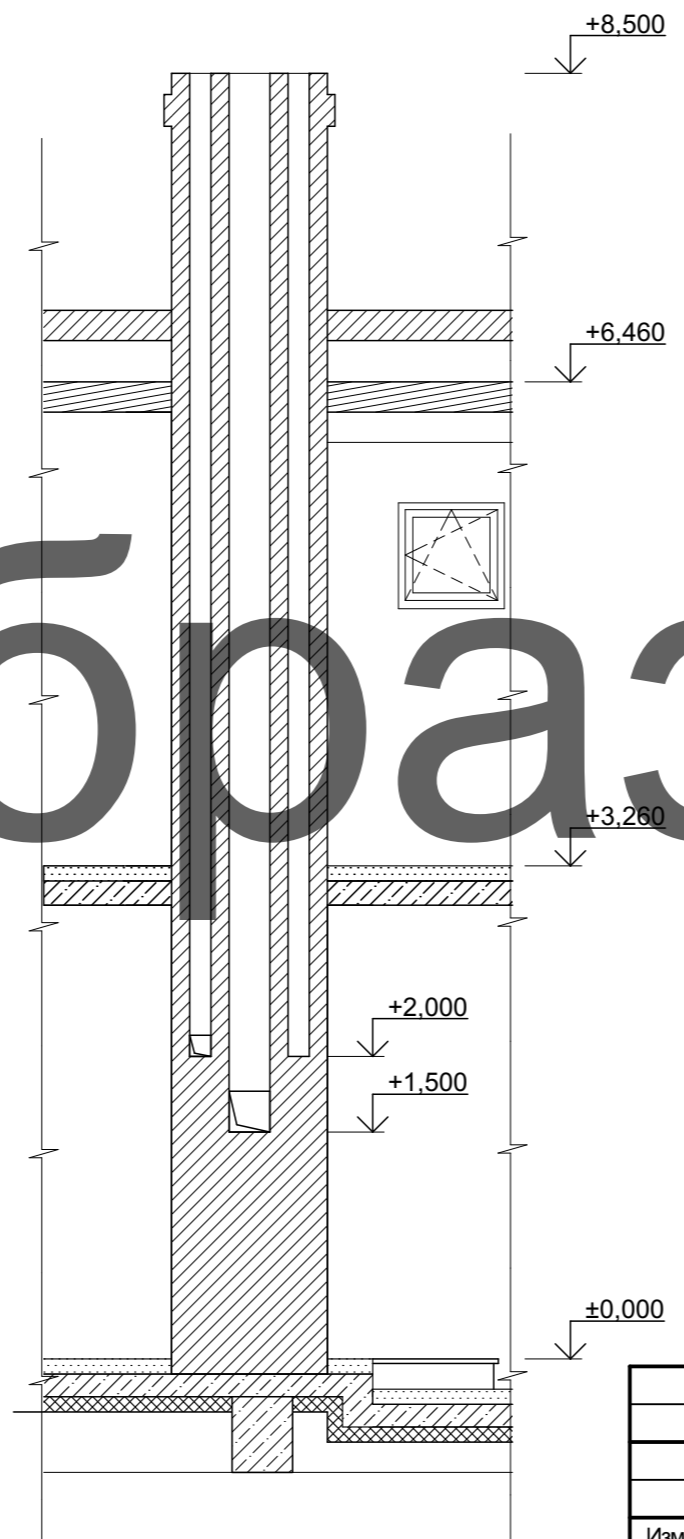


П17-15-АР						
Частный заказчик						
Изм.	Копуч.	Лист	№Док.	Подп.	Дата	Стадия
						Лист
						Листов
ГИП						Индивидуальный жилой дом
Исполнил	Соловьев О.В.					п
Проверил						7
						План на отметке +6,460 (Чердак). План кровли
						ИП

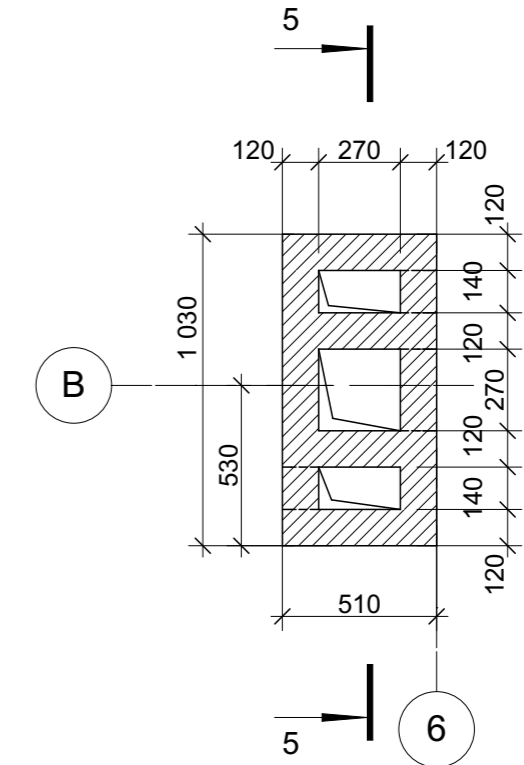
4-4



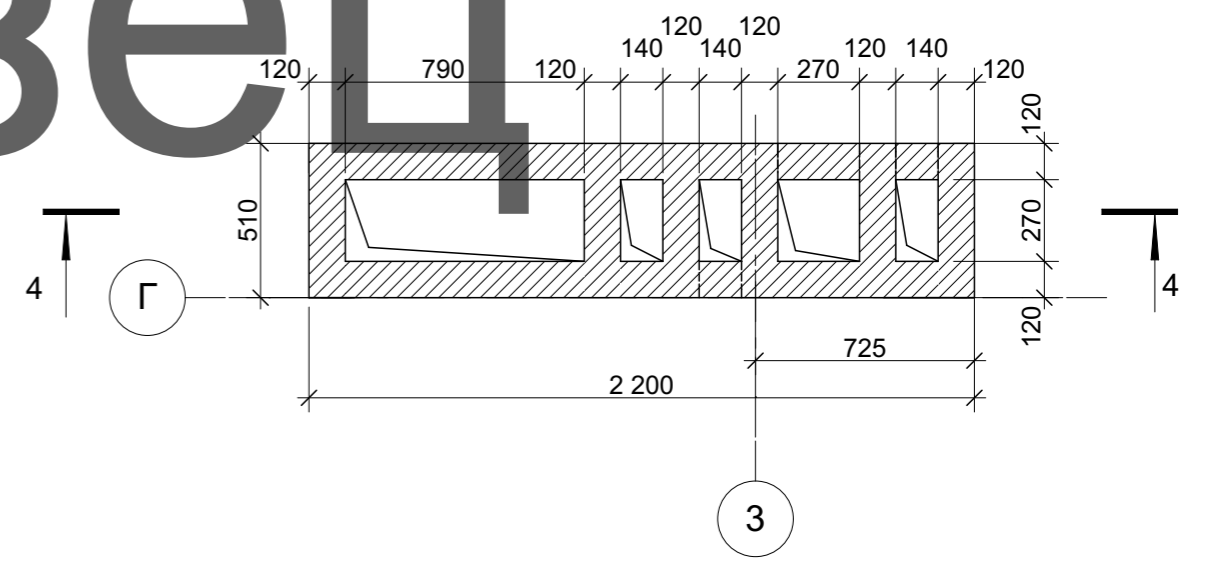
5-5



Ст. 1



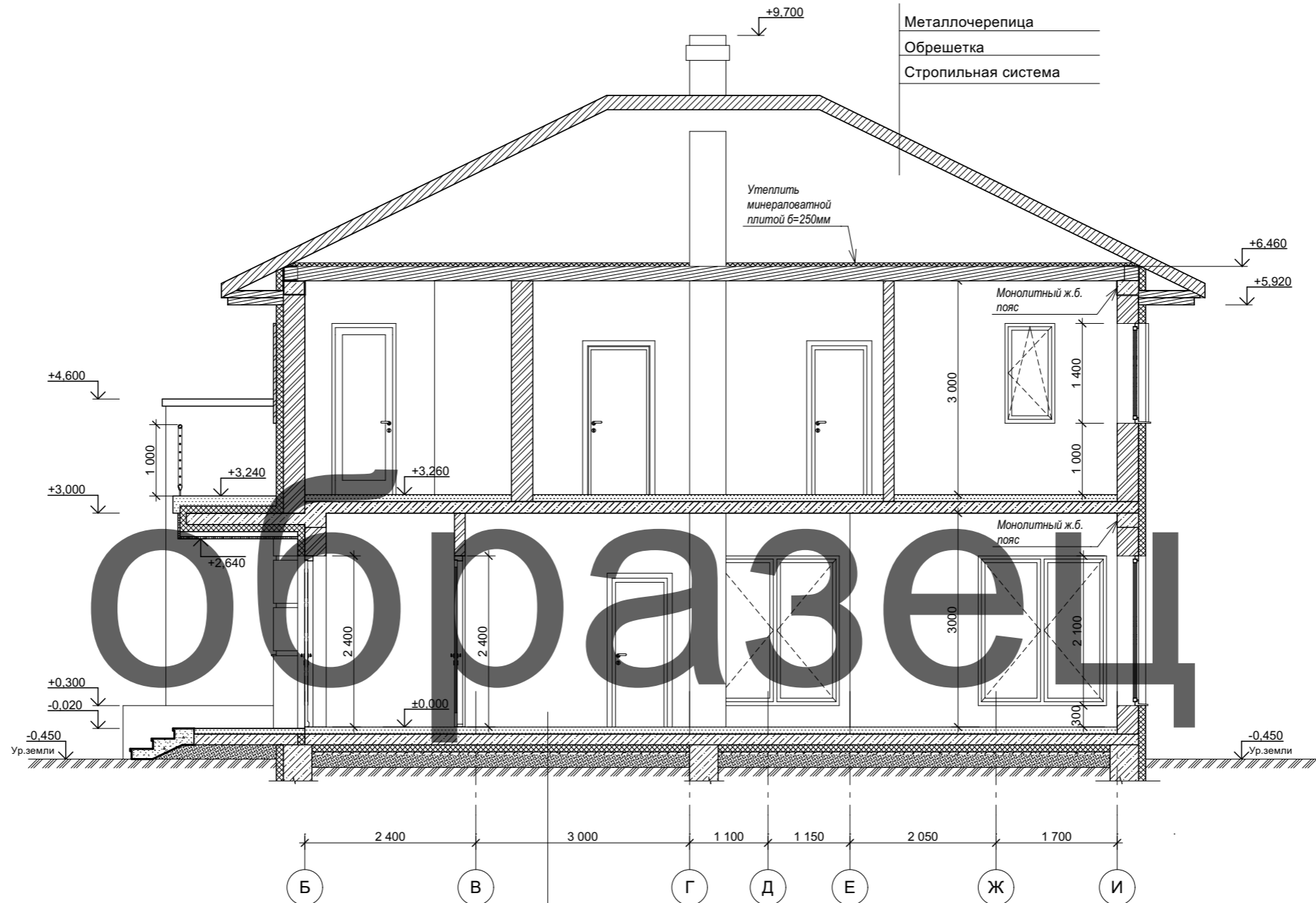
Ст. 2



образец

						П17-15-АР			
						Частный заказчик			
Изм.	Коп.уч.	Лист	№Док.	Подп.	Дата	Индивидуальный жилой дом	Стадия	Лист	Листов
							П	8	
ГИП						Развертка вент.каналов	ИП		
Исполнил Соловьев О.В.									
Проверил									

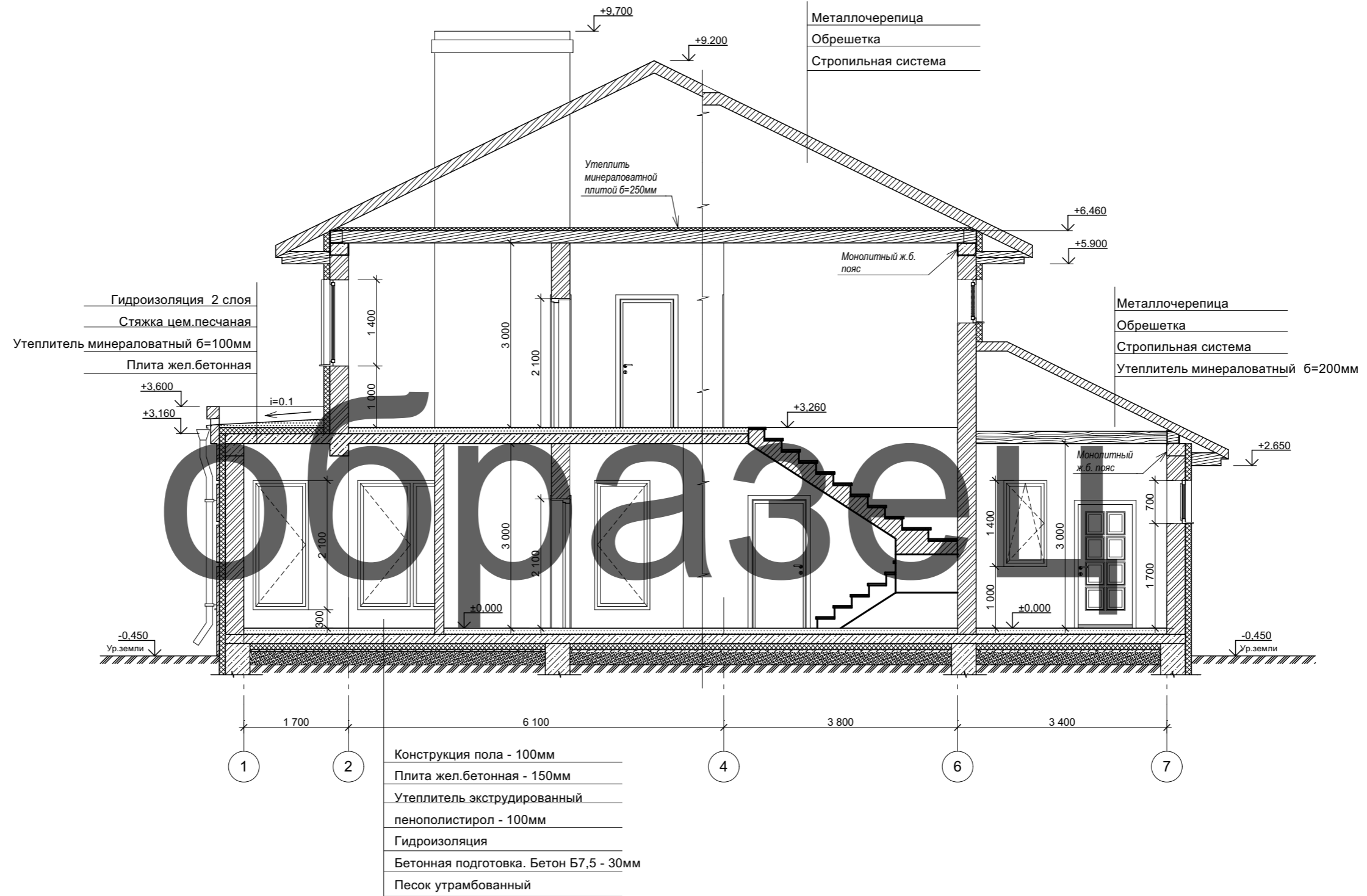
Разрез 1-1



- Конструкция пола - 100мм
- Плита жел.бетонная - 150мм
- Утеплитель экструдированный пенополистирол - 100мм
- Гидроизоляция
- Бетонная подготовка. Бетон Б7,5 - 30мм
- Песок утрамбованный

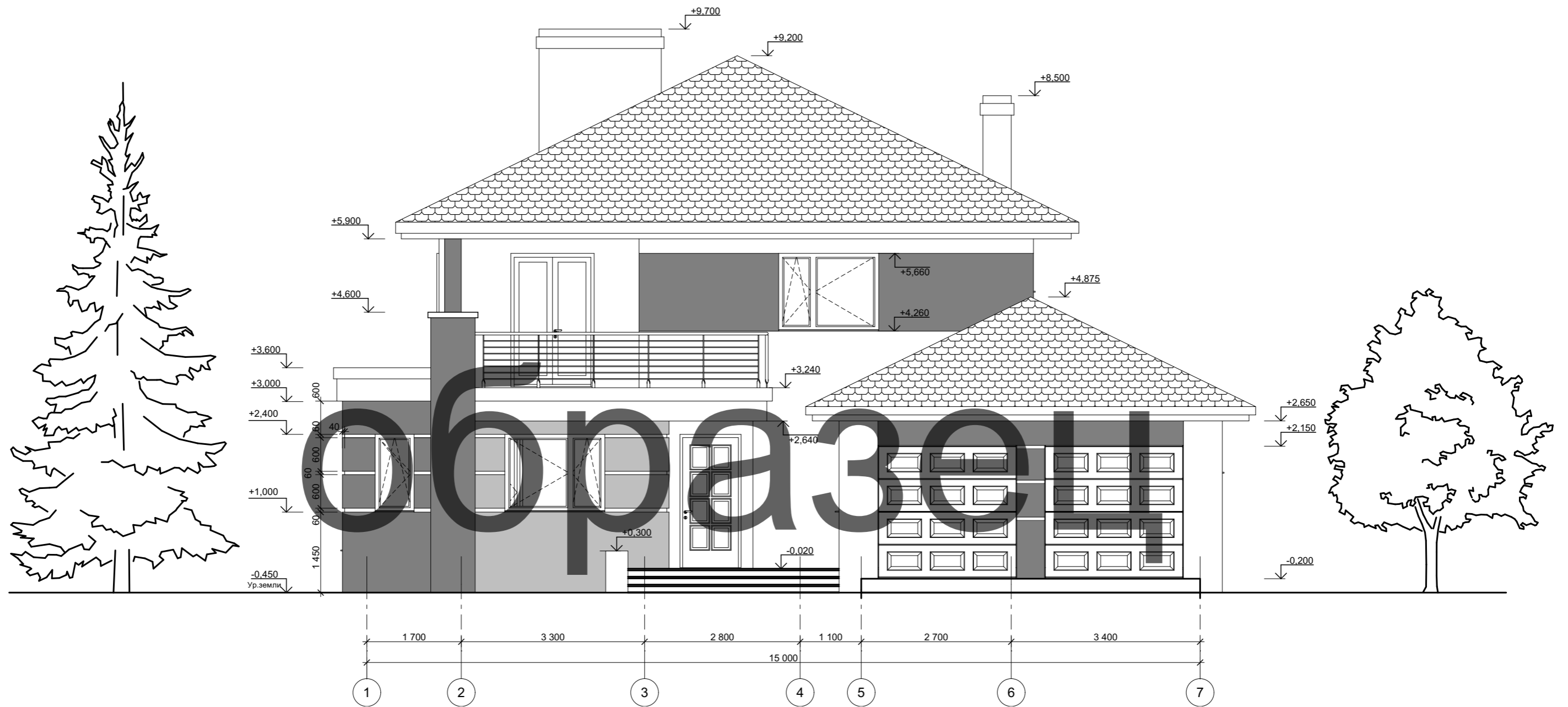
						П17-15-АР			
						Частный заказчик			
Изм.	Коп.уч.	Лист	№ Док.	Подп.	Дата	Индивидуальный жилой дом	Стадия	Лист	Листов
							п	9	
ГИП							Разрез 1-1	ИП	
Исполнил Соловьев О.В.									
Проверил									

Разрез 2-2



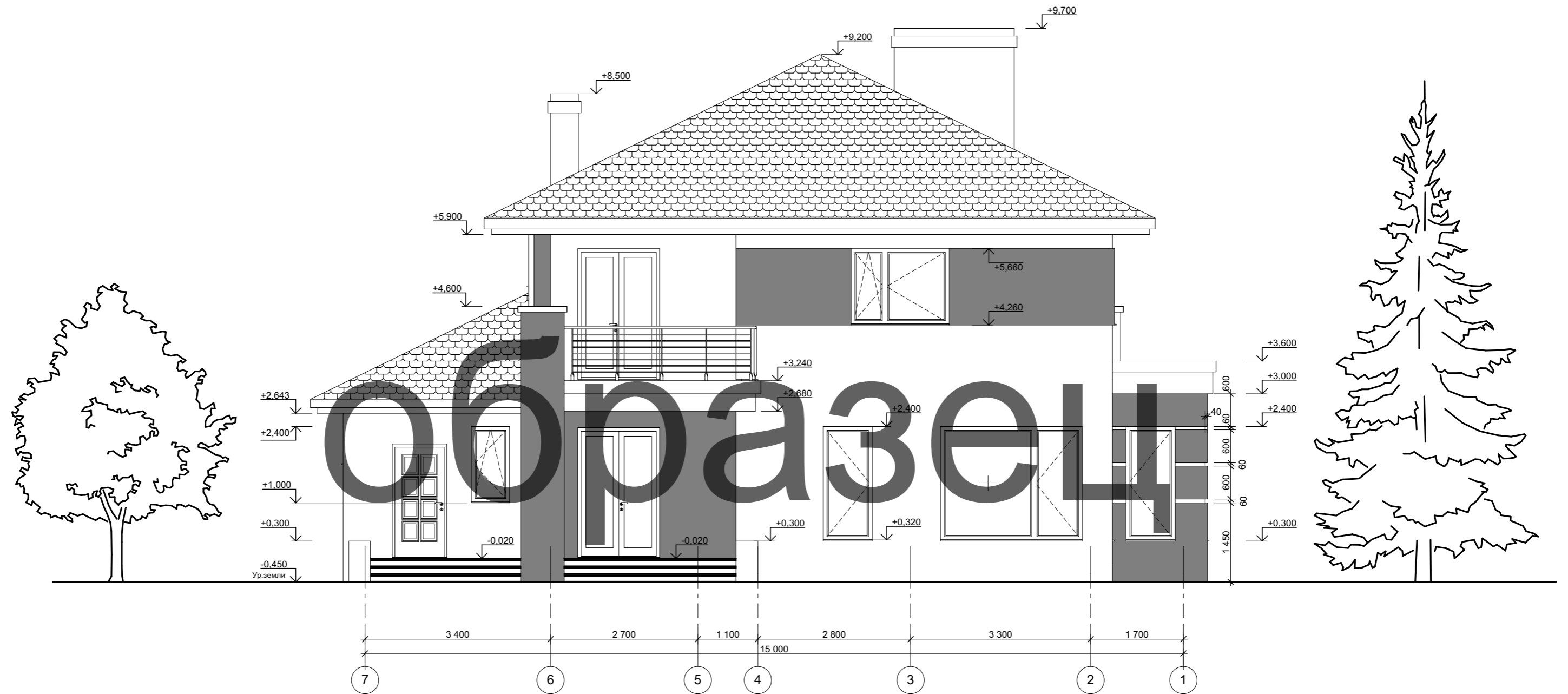
						П17-15-АР			
						Частный заказчик			
Изм.	Коп.уч.	Лист	№Док.	Подп.	Дата	Индивидуальный жилой дом	Стадия	Лист	Листов
							П	10	
							Разрез 2-2	ИП	

Фасад 1-7



						П17-15-АР			
						Частный заказчик			
Изм.	Коп.уч.	Лист	№Док.	Подп.	Дата	Индивидуальный жилой дом	Стадия	Лист	Листов
							П	12	
ГИП						Фасад 1 - 7	ИП		
Исполнил Соловьев О.В.									
Проверил									

Фасад 7-1



						П17-15-АР			
						Частный заказчик			
Изм.	Коп.уч.	Лист	№Док.	Подп.	Дата	Индивидуальный жилой дом	Стадия	Лист	Листов
							П	14	
ГИП						Фасад 7 - 1	ИП		
Исполнил Соловьев О.В.									
Проверил									

Фасад А-К



						П17-15-АР			
						Частный заказчик			
Изм.	Коп.уч.	Лист	№Док.	Подп.	Дата	Индивидуальный жилой дом	Стадия	Лист	Листов
							П	15	
ГИП						Фасад А - К	ИП		
Исполнил Соловьев О.В.									
Проверил									