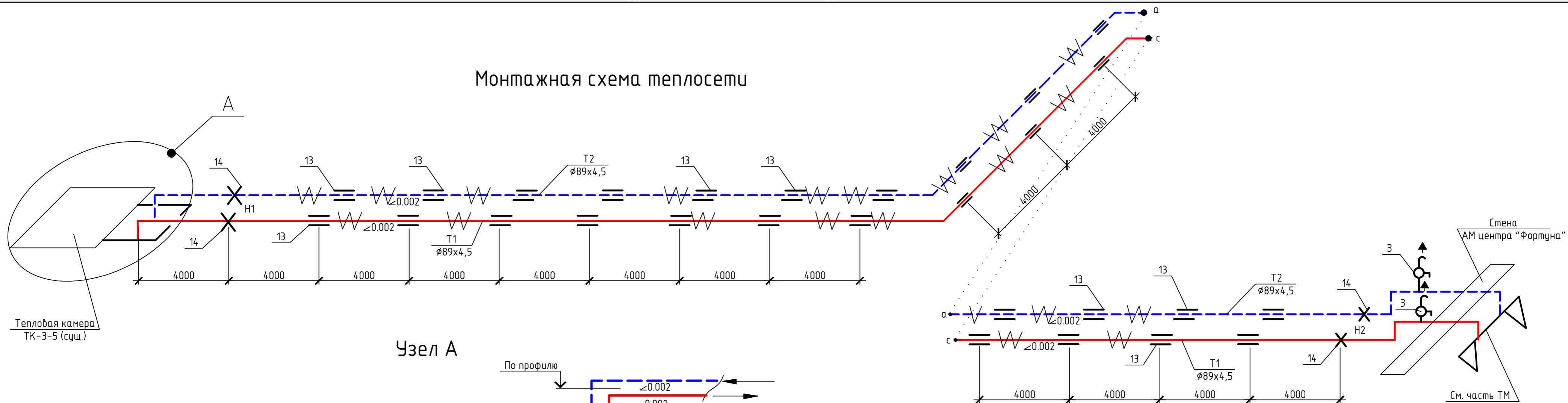
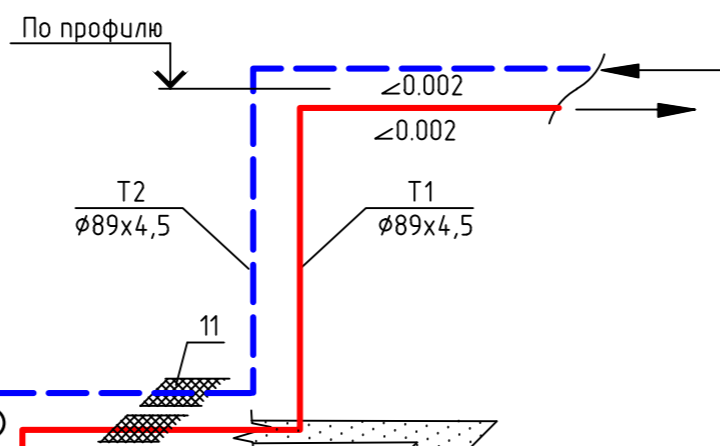


Монтажная схема теплосети



Узел А



Спецификация на СК-1

Марка поз.	Обозначение	Наименование	Кол.	Масса ед, кг	Примечание
Люк Т	ГОСТ 3634-99	Чугунный люк тип Т	1	120	
ПК-7с	АЛ. РК 2201-82	Кольцо поворотное ж/б ПК-7с	1	90	
ОП-7	АЛ. РК 2201-82	Плита опорная ОП-7	1	1320	
К-7-10	АЛ. РК 2201-82	Кольцо К-7-10	1	420	
ПК-10	АЛ. РК 2201-82	Плита перекрытия ПК-10	1	220	
К-10-10	АЛ. РК 2201-82	Кольцо К-10-10	2	680	
СЗ	901-09-11.84 АЛ.И	Стремянка СЗ	1	20,3	
МН1	901-09-11.84 АЛ.И	Ходовые скобы МН1	2		
КЦД 10	ГОСТ 8020-90	Плита днища КЦД 10	1	450	

Сбросной колодец

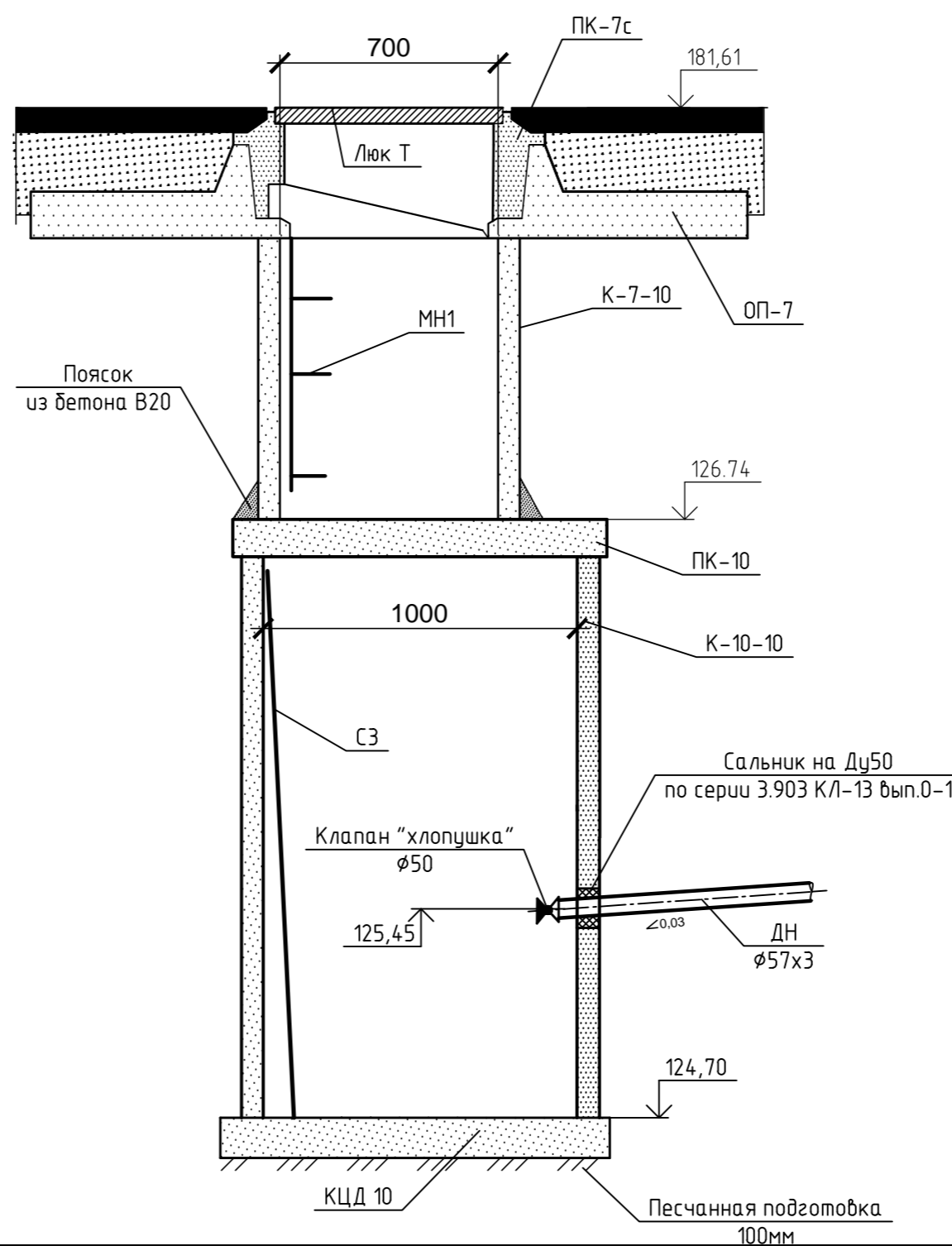
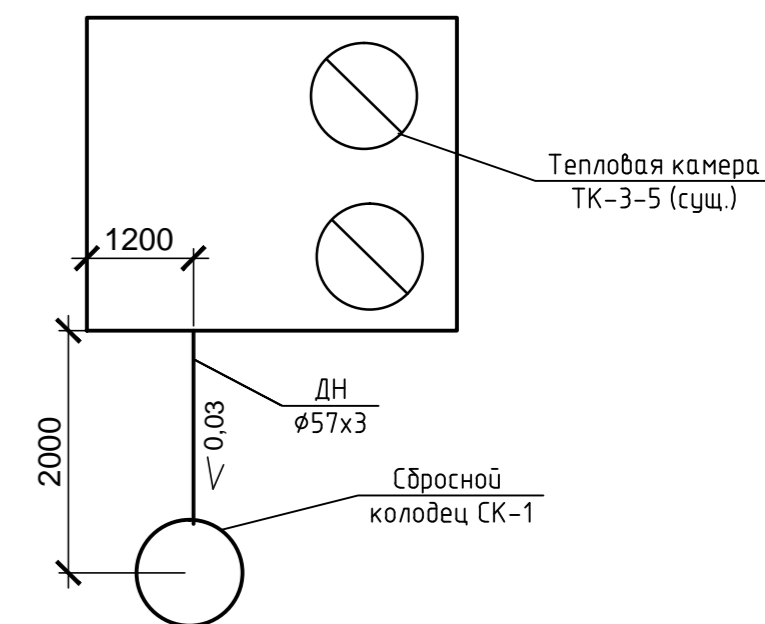


Схема дренажа



Изм.	Кол. уч.	Лист	№ док.	Подп.	Дата	Стадия	Лист	Листов
Выполнил								
Проверил								

Сбросной колодец. Схема дренажа.

Формат А2