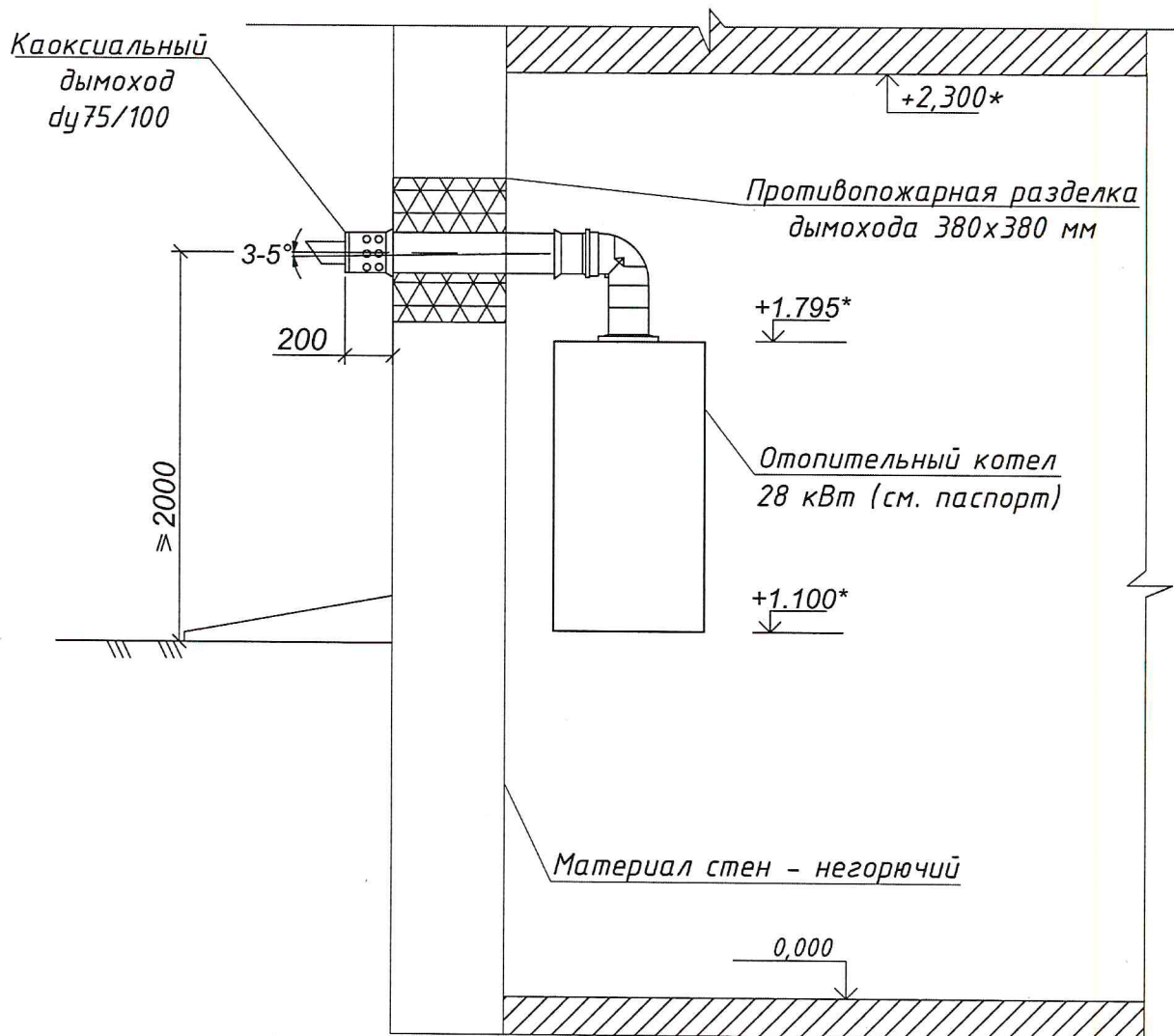


### Схема подключения котла к дымоходу



#### Примечание:

1. Воздухозаборные отверстия не должны иметь никаких препятствий для воздухозабора.
2. Расстояние от дымовыводящей трубы до потолка внутри помещения не менее:
  - 50 мм, если материал потолка выполнен из негорючих материалов;
  - 100 мм, если материал потолка выполнен из горючих материалов и облицован негорючими материалами, при чем облицовка должна выступать за габариты трубы не менее чем на 150 мм;
  - 250 мм, если материал потолка выполнен из горючих материалов;
3. Отметки со знаком \* уточнить при монтаже.
4. Отвод продуктов сгорания в атмосферу от отопительного котла с герметичной камерой сгорания и устройством для принудительного удаления продуктов сгорания. Отверстие для отвода располагать на расстоянии не менее:
  - 0.5 м по горизонтали до окон, дверей и открытых вент.решеток;
  - 0.5 м на верхней гранью окон, дверей и вент.решеток;
  - 1.0 м по вертикали до окон при размещении отверстий под ним.

Взам. инв. N

Полн. и дата

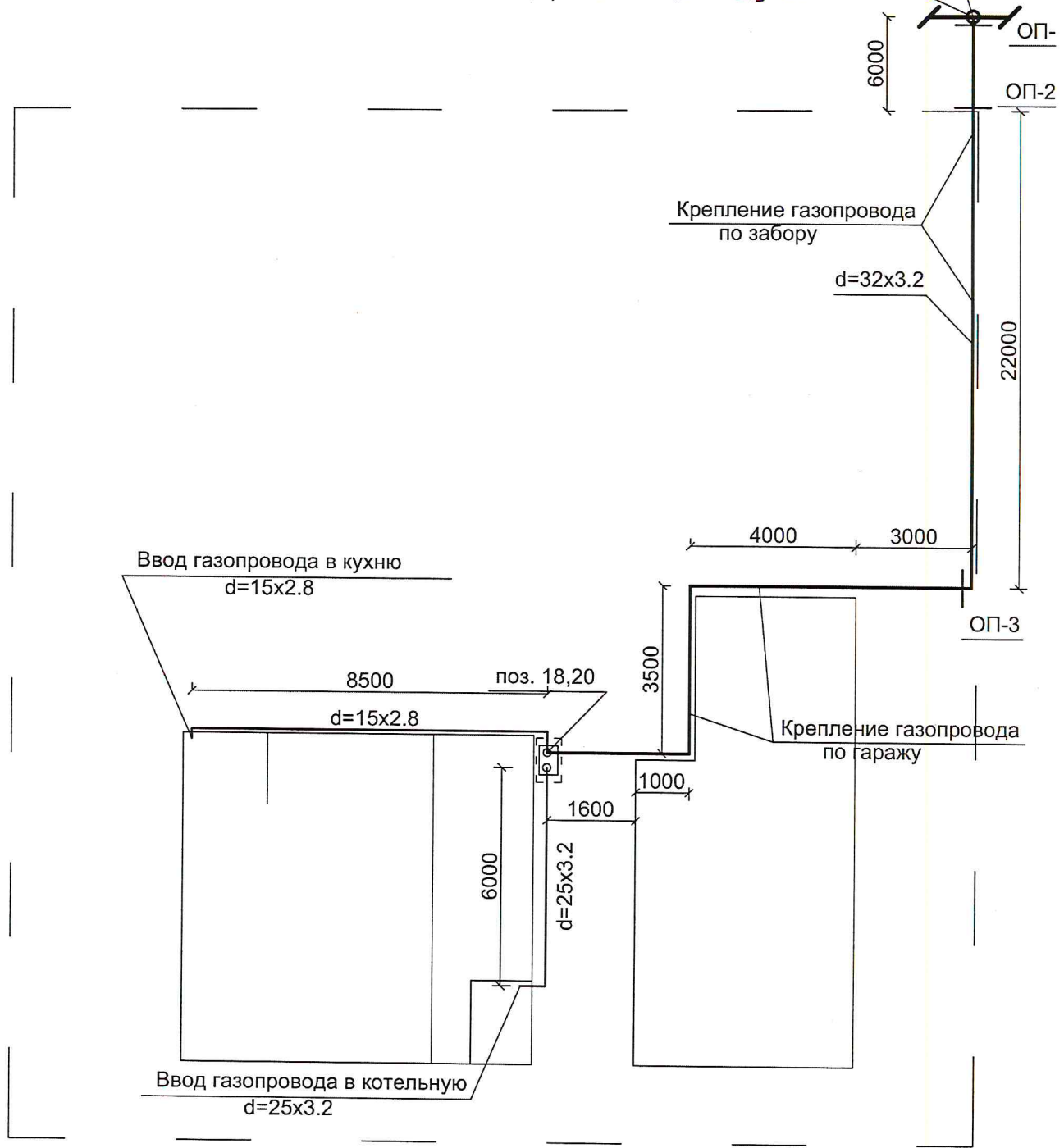
Инв. N погн




План газопровода

Место врезки: надземный стальной газопровод Н=4,0\*м Ду=89\*мм

КШР-16-32  
Ду32 Ру16



Условные обозначения

Границы участка

Взам. инв. N

Подп. и дата

Инв. N подп

2216-12-16-ГСВ

Газоснабжение жилого дома на уч. №123, мкр-н "Солнечный", п. Озерны НСО.

Изм.	Кол.уч	Лист	№ док.	Подп.	Дата
ГИП		Илюхин			12.16
Разраб.		Тимова			12.16
Н.Контр		Гришин			12.16

Газопровод отвод внутренний  
газопровод низкого давления

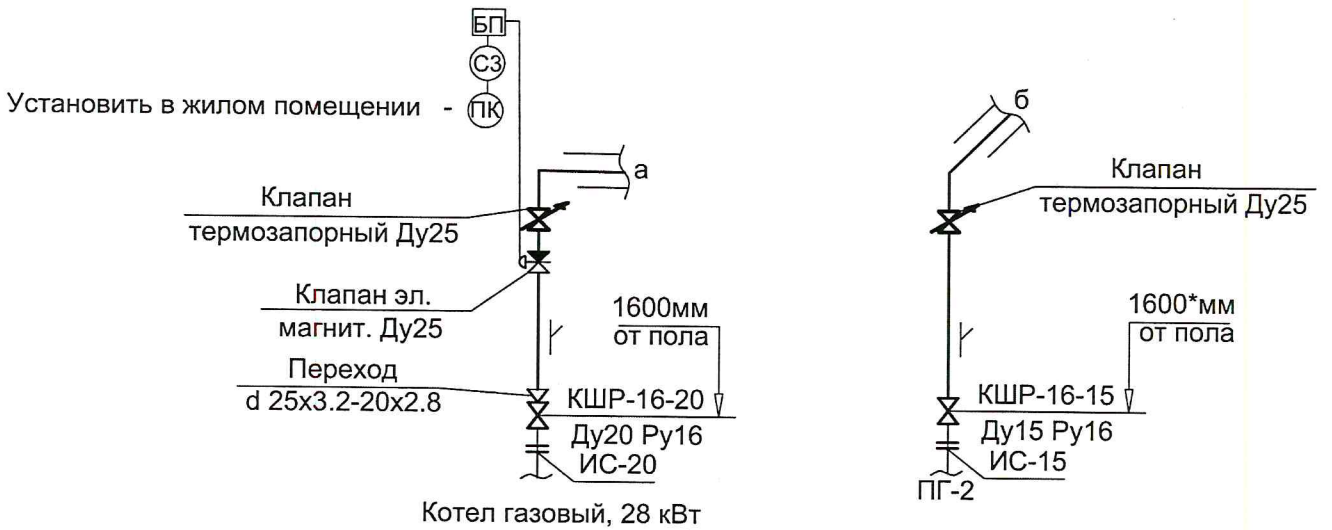
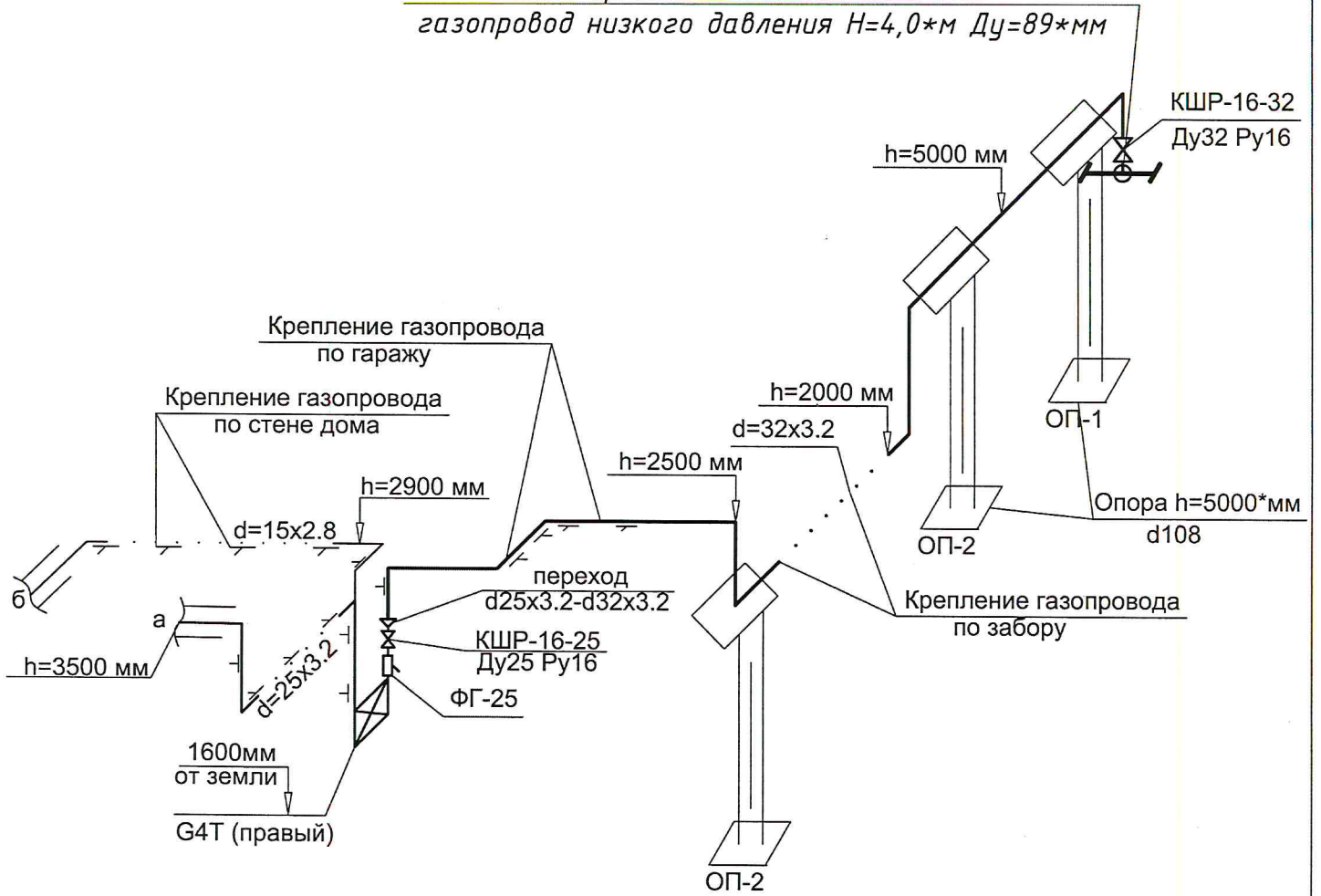
Стадия	Лист	Листов
Р	6	

План газопровода.

ООО "Монтажно-Строительны технологии"

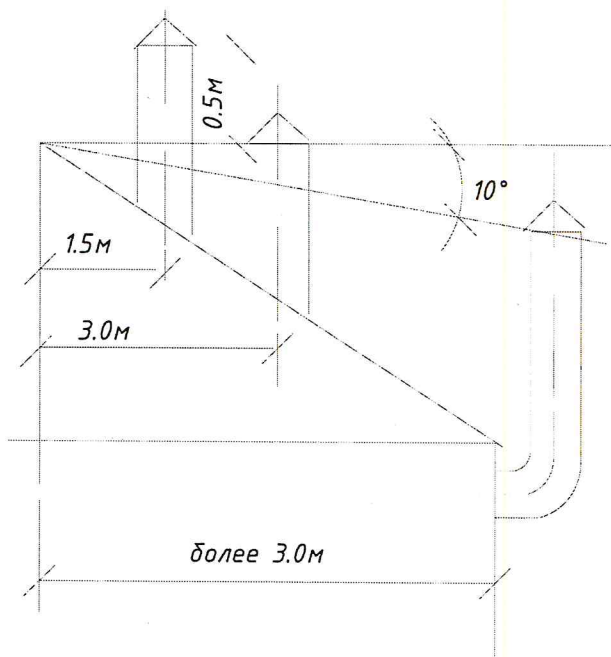
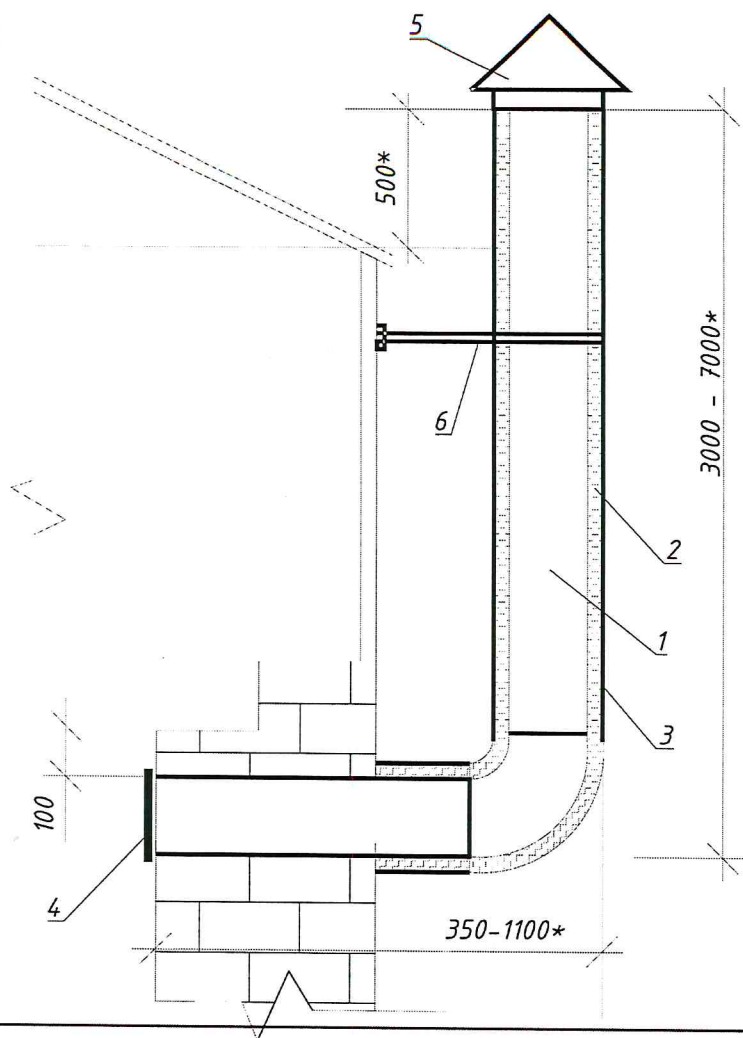
# АКСОНОМЕТРИЧЕСКАЯ СХЕМА ГАЗОПРОВОДОВ

Место врезки: надземный стальной газопровод низкого давления  $H=4,0\text{ м}$   $Dу=89\text{ мм}$



Изм.	Кол.уч	Лист	№ док.	Подп.	Дата	Газопровод отвод внутренний газопровод низкого давления	Стация	Лист	Листов
Г ИП	Разраб.	Н.Контр					Р	7	
АксонOMETрическая схема									

Схема расположения вент.канала и дымовой трубы относительно конька крыши



Спецификация элементов, замаркированных на данном листе

№ поз.	Марка ГОСТ	Наименование	Ед.изм.	Кол-во	Примечание
1	2	3	4	5	6
1		Труба вентиляционная $d=100$ мм из кровельной стали $\delta=0,5$ мм	м	Уточнить при монтаже	
2		Теплоизоляция минеральной ватой $\delta=50$ мм	м <sup>3</sup>	Уточнить при монтаже	Удельный расход 0.14 м <sup>3</sup> /м
3		Покровный слой из тонколистовой стали $\delta=0,2$ мм	м <sup>2</sup>	Уточнить при монтаже	Удельный расход 1.7 м <sup>2</sup> /м
4		Вентиляционная решётка $d=100$ мм с ограничителем	шт	1	
5		Зонт над воздуховодом (вентканалом) $d=350$ мм, $h=100$ мм	шт	1	
6		Крепление вентканала хомутом	шт	1	

2216-12-16-ГСВ

Изм. Кол.уч Лист Ngок. Погн. Дата

ГИП  
Разраб.  
Н.Контр

Газопровод отвод внутренней газопровод низкого давления

Стадия Лист Листов

Р 8

Конструкция вентиляционных каналов

Позиция	Обозначение	Наименование	Кол.	Масса ед., кг	Примечание
1	2	3	4	5	6
		<u>Внутренний газопровод</u>			
		<u>Оборудование и материалы</u>			
1	"Котел отопительный"	Газовый котел 28 кВт	1		кг
2	ПГ-2	Плита газовая 2-х канфорочная	1		шт
3	КТЗ 001-25 (КТЗ-25)	Клапан термозапорный	1		шт
4	КТЗ 001-15 (КТЗ-15)	Клапан термозапорный	1		шт
5	КЗГМ-25	Клапан электромагнитный			
		Ду25	1		шт
6		Сигнализатор по метану (СН4)	1		шт
7	Б4Т	Газовый счетчик правый	1		шт
8		Кран шаровый, муфтовый			
	КШ-25	Ду25 Ру1,6МПа	-		шт
	КШ-20	Ду20 Ру1,6МПа	1		шт
9	КШ-15	Ду15 Ру1,6МПа	1		шт
10	ГОСТ 3262-75*	Труба стальная			
11	В10ГОСТ 10705-80*	водогазопроводная			
	То же	φ25х3,2	3		п.м
12	То же	φ15х2,8	3		п.м
13	То же	φ20х2,8	-		п.м
14	Серия 5.905-18.05	Крепление газопровода к стене			
15	То же	Ду=25	2		шт
16	То же	Ду=25	-		шт
17	То же	Ду=15	2		шт
18	ГОСТ 17378-2001	Переход φ25х3,2-φ20х2,8	1		шт

Изм. № 1  
Подпись и дата  
Изм. № 1

2216-12-16-ГСВ		
Изм.	Кол.уч.	Лист
Газопровод отвод внутренний газопровод низкого давления		
Страница	Лист	Листов
Р	9	
Спецификация		

Формат А4

Позиция	Обозначение	Наименование	Кол.	Масса ед., кг	Прим.
1	2	3	4	5	
		<u>Наружный газопровод</u>			
		<u>Оборудование и материалы</u>			
	ГОСТ 3262-75*	Труба стальная			
	В10ГОСТ 10705-80*	водогазопроводная			
16	То же	φ32х3,2	47		п
17	То же	φ25х3,2	9		г
17	То же	φ15х2,8	11		г
		Кран шаровый, муфтовый			
18	КШ-32	Ду32 Ру1,6МПа	1		ш
19	КШ-25	Ду25 Ру1,6МПа	1		ш
20	ФГ-32	Фильтр газовый, Ду25	1		ш
		Футляр на входе в дом			
21	Серия 5.905-25.05	φ57х3,5 L=0,5м	1		г
22		φ40х3,0 L=0,5м	1		г
23	ГОСТ 17378-2001	Переход φ25х3,2-φ32х3,2	1		ш
	Серия 5.905-18.05	Крепление газопровода к стене			
24	То же	Ду32	10		ш
25	То же	Ду25	-		ш
26	ОП	Опоры φ108мм Н=4,0*м	2		ш
27	ОП	Опоры φ57мм Н=2,5*м	1		ш
28	ГОСТ 6465-76	Эмаль ПФ-115	13		г
29	ГОСТ 25129-82*	Грунтовка ГФ 021	13		г
29	ТШ	Термошкаф	1		г

Изм. № 1  
Подпись и дата  
Изм. № 1

2216-12-16-ГСВ		
Изм.	Кол.уч.	Лист
Газопровод отвод внутренний газопровод низкого давления		
Страница	Лист	Листов
Р	10	
Спецификация		