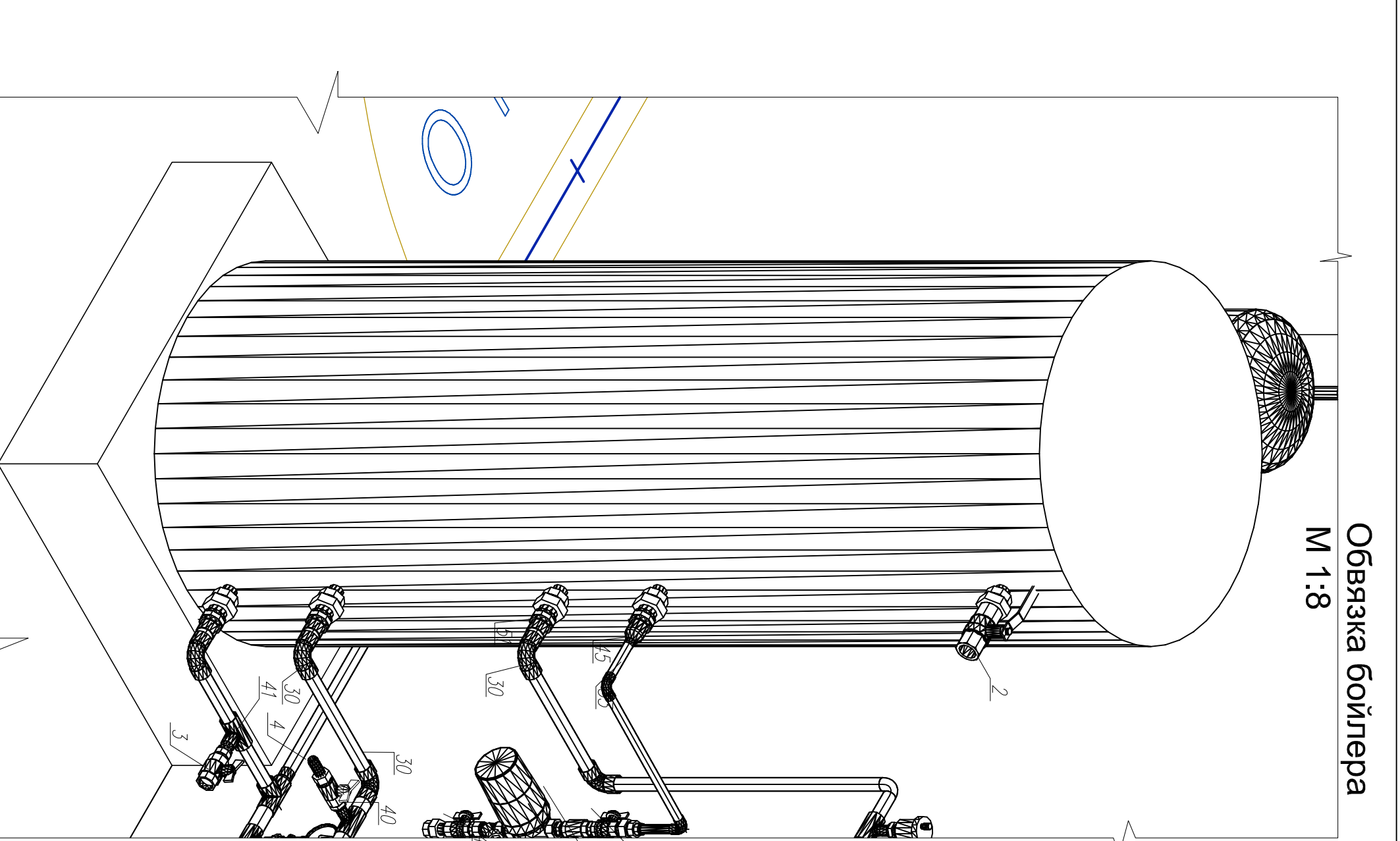
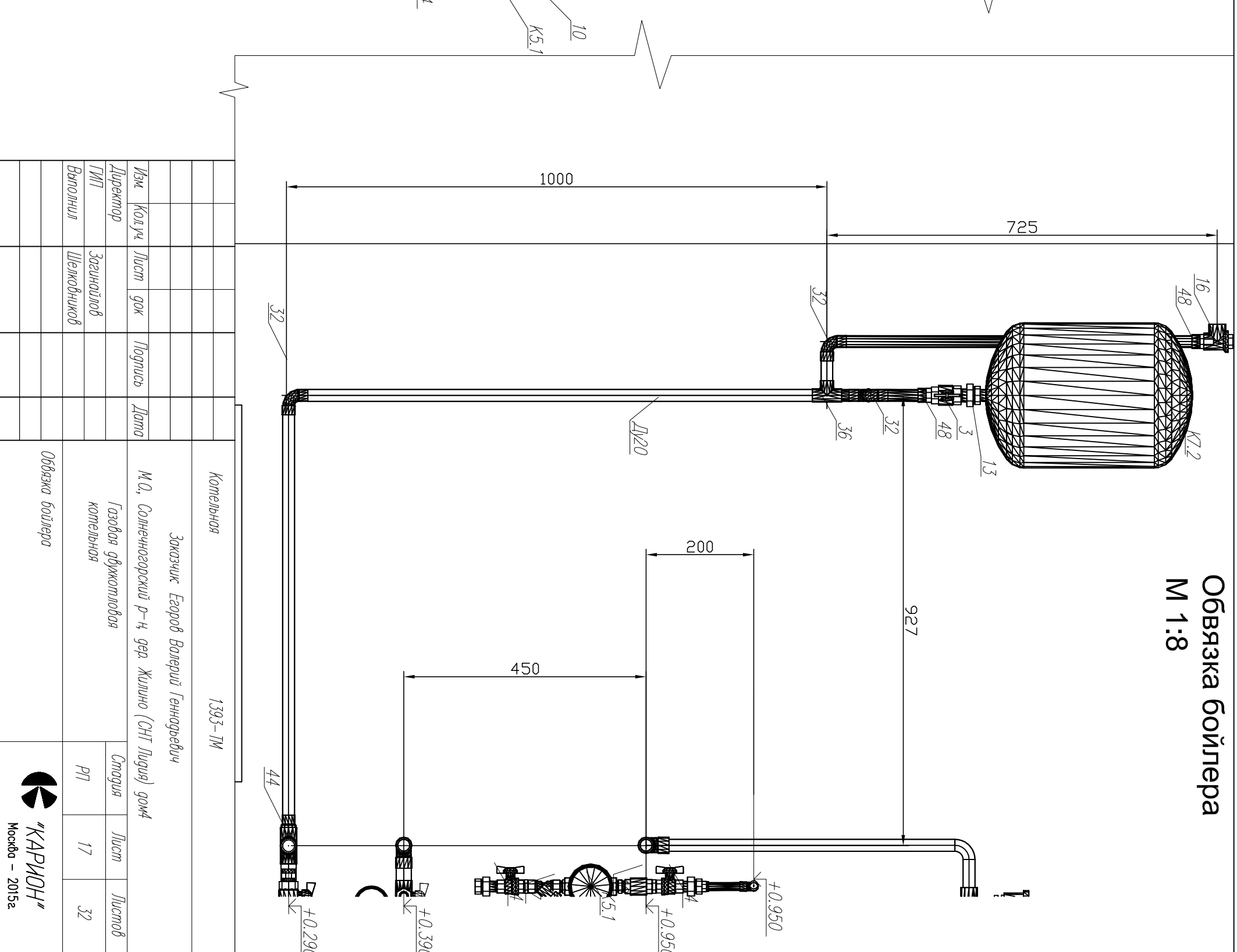


Инд.№ подл.	Подп. и дата	Взам. инв.№	Нач.гр.АС								
			Нач.гр.Э								
			Нач.гр.АТ								



Обвязка бойлера
М 1:8



Обвязка бойлера
М 1:8

Изм.	Кол.уч.	Лист	док	Подпись	Дата
Директор					
МП		Засвицкилов			
Выполнил		Шелковников			

Комплектация	1393-ТМ
Заказчик	Егорьев Валерий Геннадьевич
М.О.	Солнечногорский р-н, г.д. Жилино (СНТ Лядва) дом4
Газовая обвязка	Газовая обвязка котельной
Обвязка бойлера	

Страница	Лист	Листов
17	17	32

А-3

Формат А3

