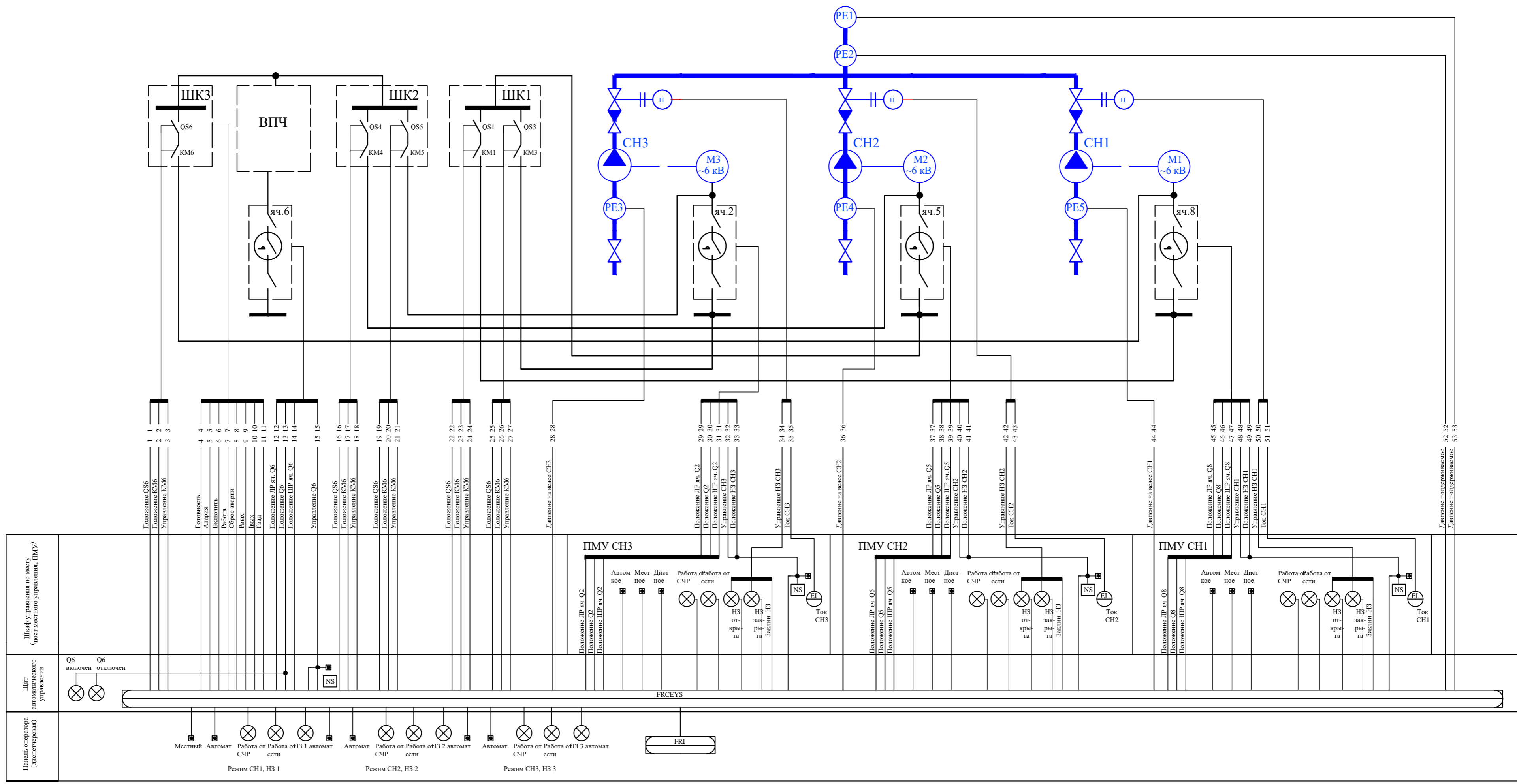


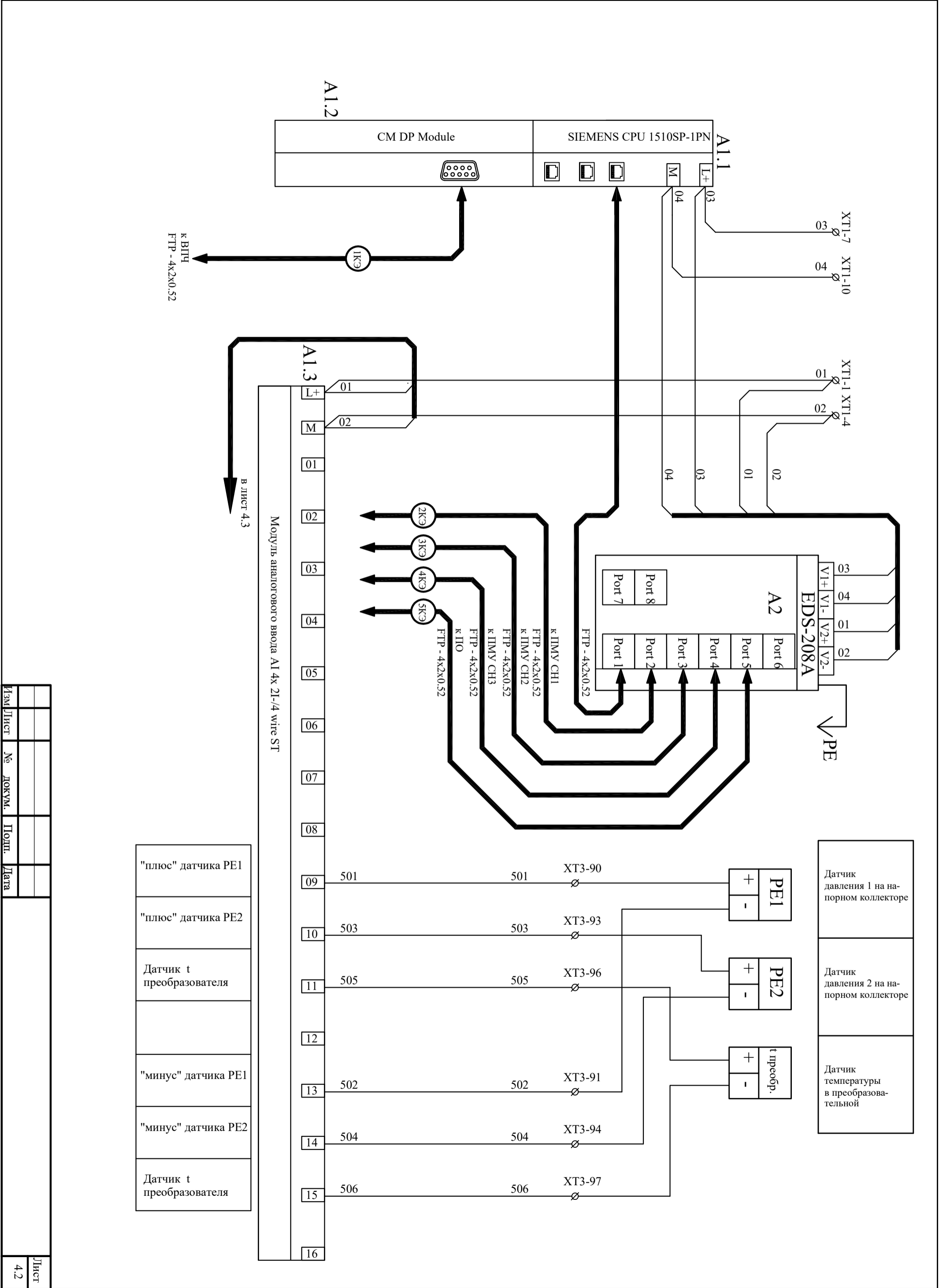
Согласовано

Изм. № подл.	Подп. и дата	Взам. инв. №



Изм.	Кол.уч.	Лист	№ док.	Подп.	Дата	Модернизация котельной в части установки системы частотного регулирования сетевых насосов	Стадия	Лист	Листов
Проектир.	Маянцев			<i>Маянцев</i>	06.16		Р	2	1
Проверил				<i>КВБ</i>	06.16				
Н. контроль				<i>ИИ</i>	06.16	Схема функциональная системы управления сетевыми насосами			

Инв. № подл.	Подп. и дата	Взам. инв. №



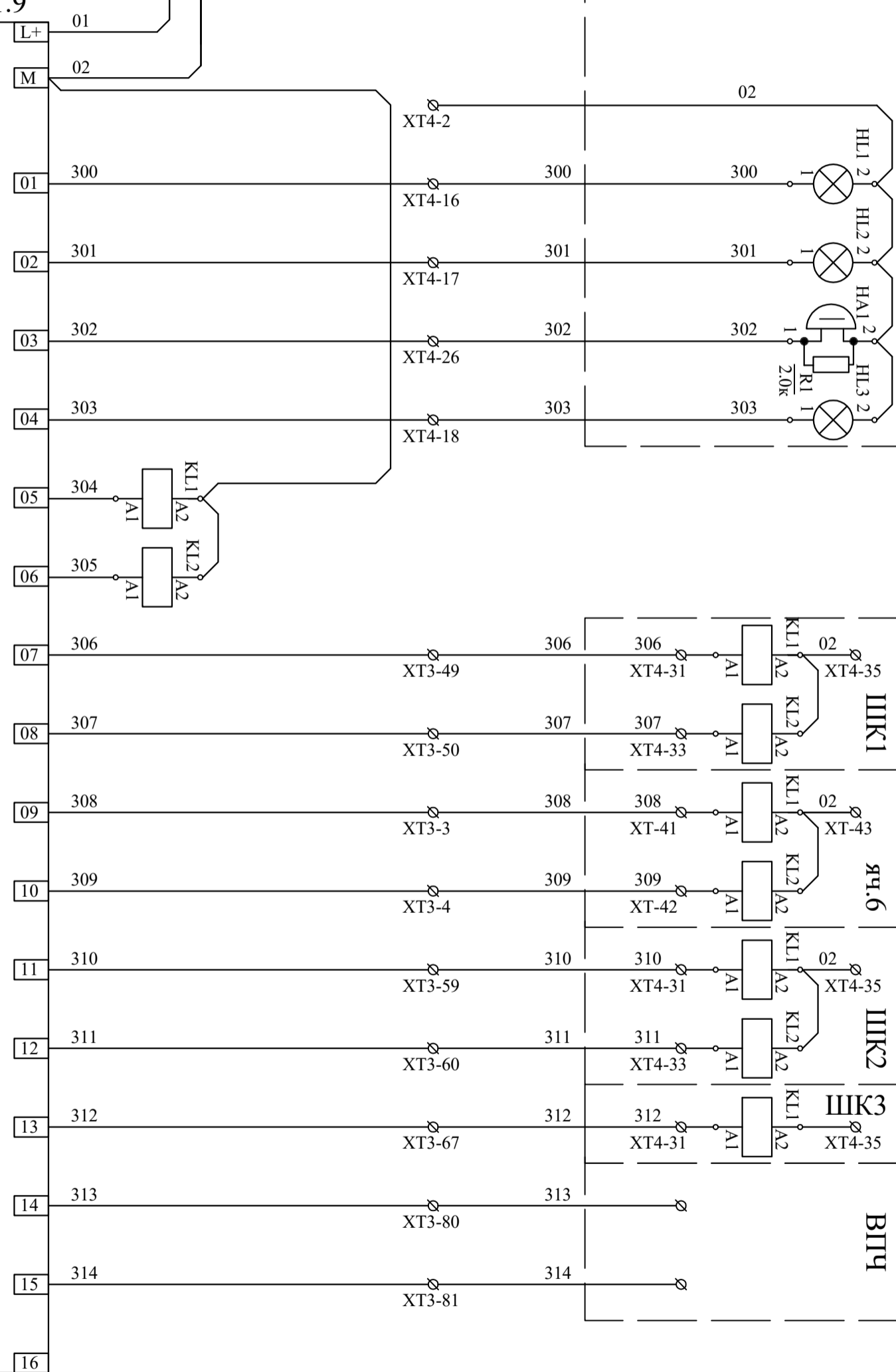
Изм. Лист	№ докум.	Подп.	Дата

Инв. № подл.	Подп. и дата	Взам. инв. №			

в лист 4.7
в лист 4.9

A1.9

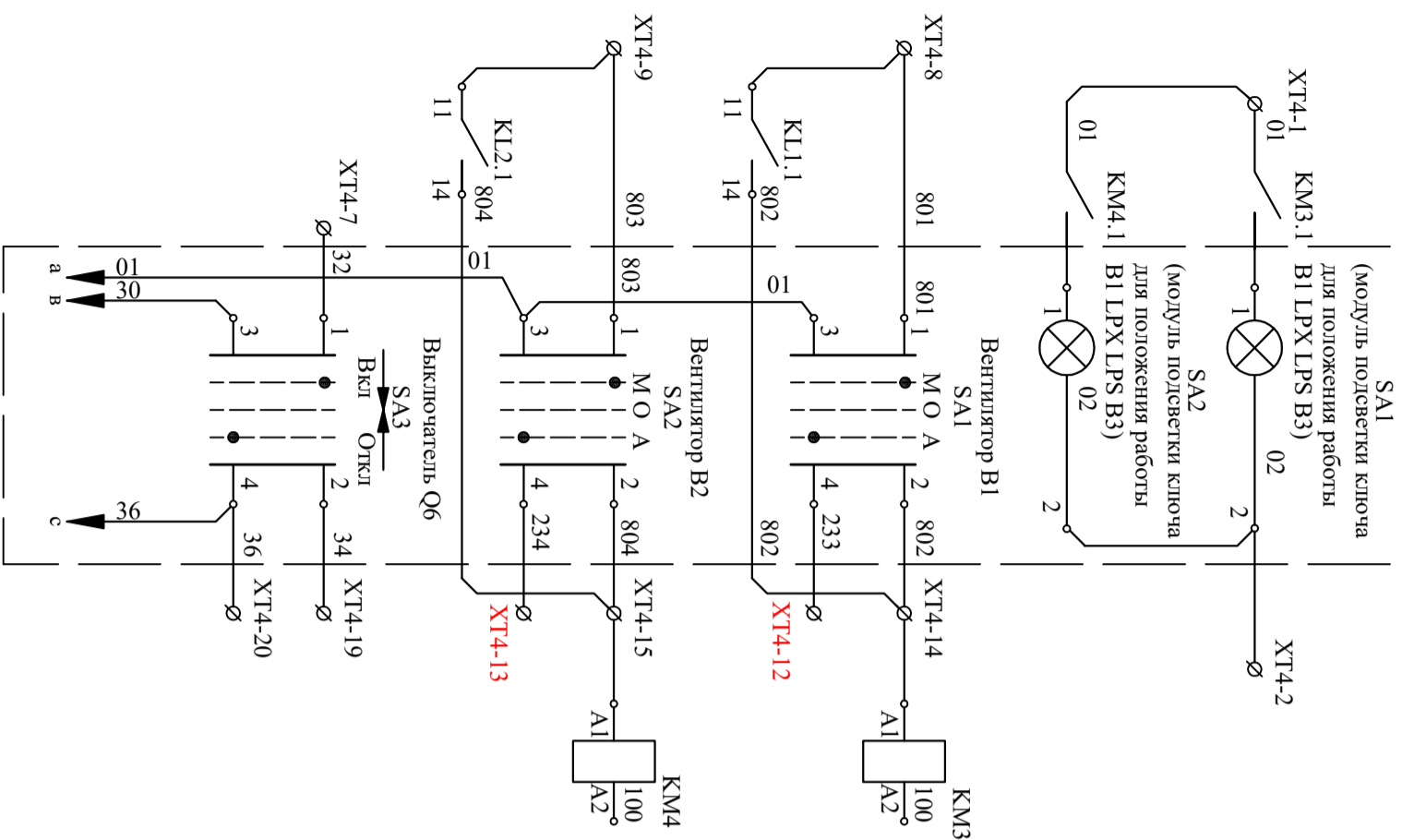
Модуль дискретного вивода DQ 16x24VDS/0.5A ST



+24 В
-24 В
"Предупреждение"
"Авария"
"Авария"
"+24 В"
Включение вентилятора В1
Включение вентилятора В2
Включение КМ1 (ШК1)
Включение КМ3 (ШК1)
Включение Q6 (яч.6)
Выключить Q6 (яч.6)
Включение КМ4 (ШК2)
Включение КМ5 (ШК2)
Включение КМ6 (ШК3)
Пуск ВПЧ
Сброс аварии ВПЧ

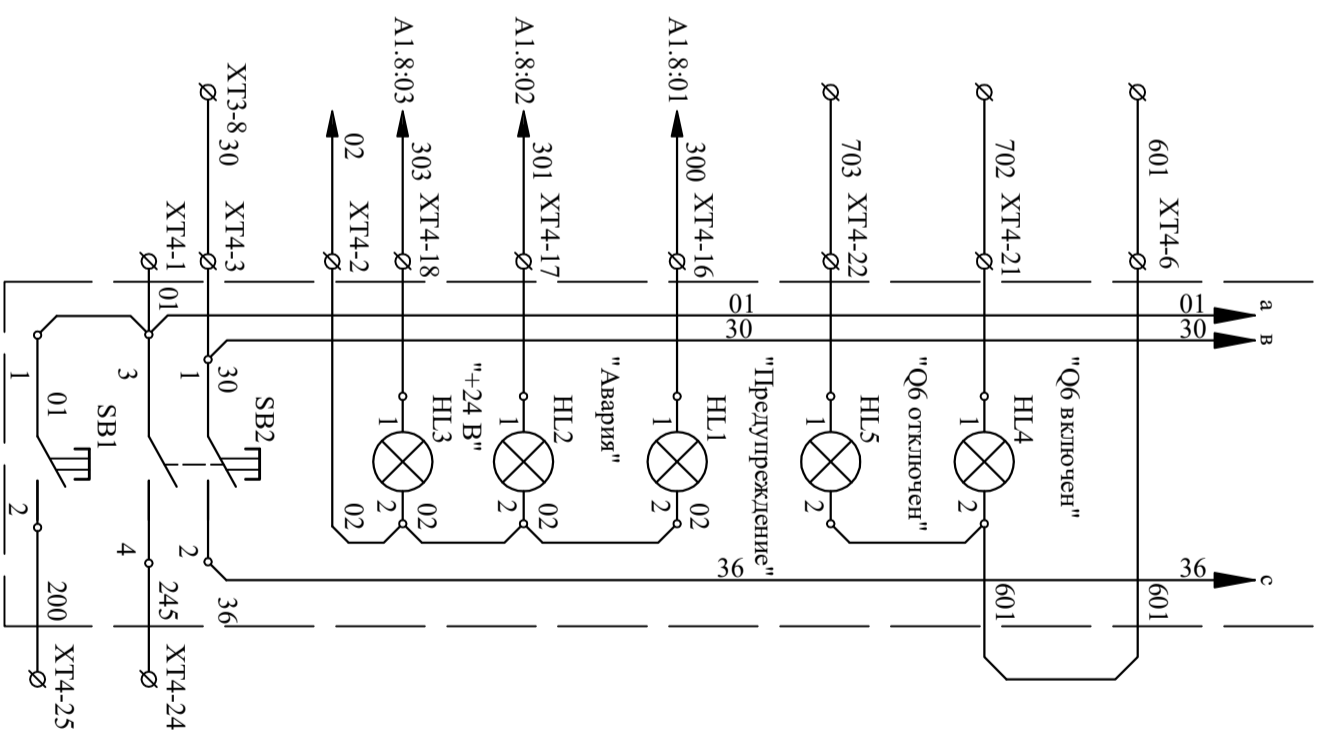
Изм.	Лист	№ докум.	Подп.	Дата

Дверь ЦАУ



Ручной режим	Вентилятор В1		Цепи включения выключателя Q6
	Вентилятор В2		
Автоматический режим	Вентилятор В1		Цепи включения выключателя Q6
Ручной режим	Вентилятор В2		
Автоматический режим	Вентилятор В1		Цепи включения выключателя Q6
Включение	Вентилятор В2		
Отключение	Вентилятор В1		Цепи включения выключателя Q6
Отключение	Вентилятор В2		

Дверь ЦАУ



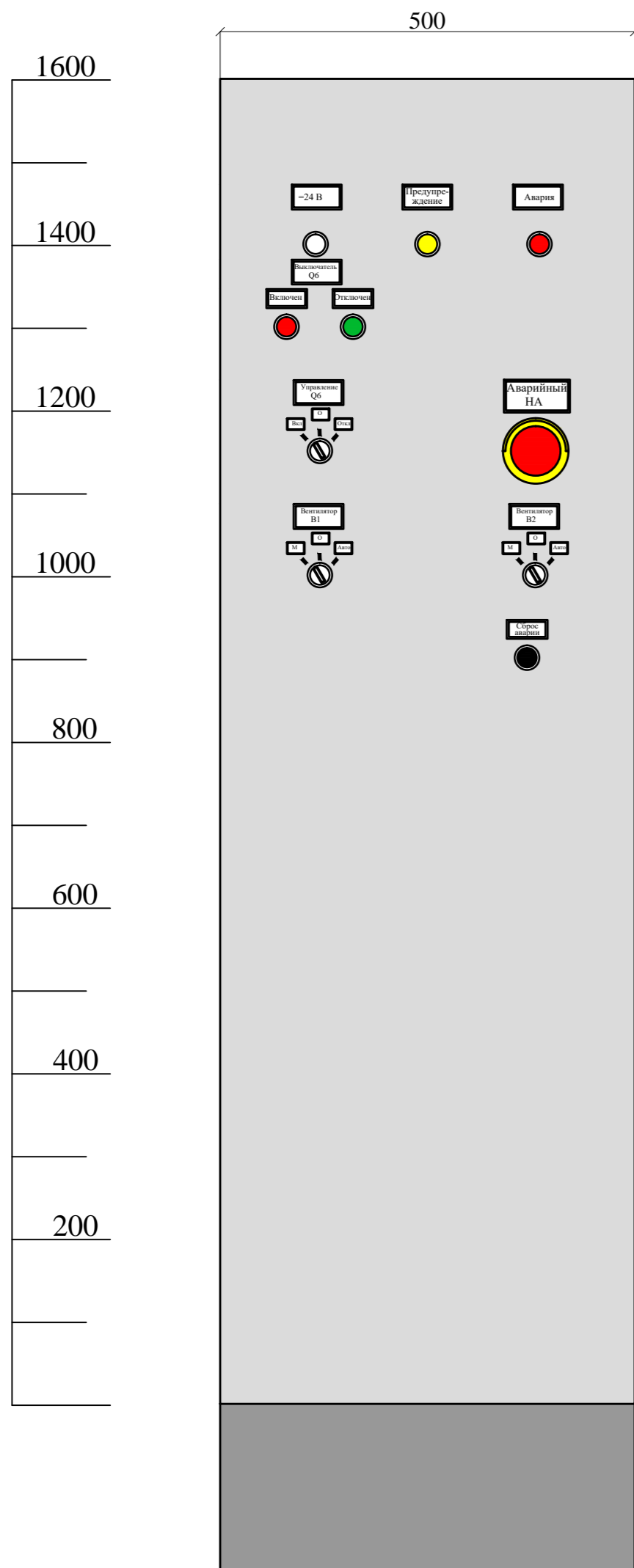
Q6 включен	Выключателя		Цепи сигнализации
	Q6 отключен		
Предупреждение	Q6 отключен		Цепи сигнализации
Авария	Q6 отключен		
+24 В	Q6 отключен		Цепи сигнализации
Аварийное отключение	Q6 отключен		
Аварийное отключение в ЦЛК	Q6 отключен		Цепи сигнализации
Сброс аварии	Q6 отключен		

Согласовано

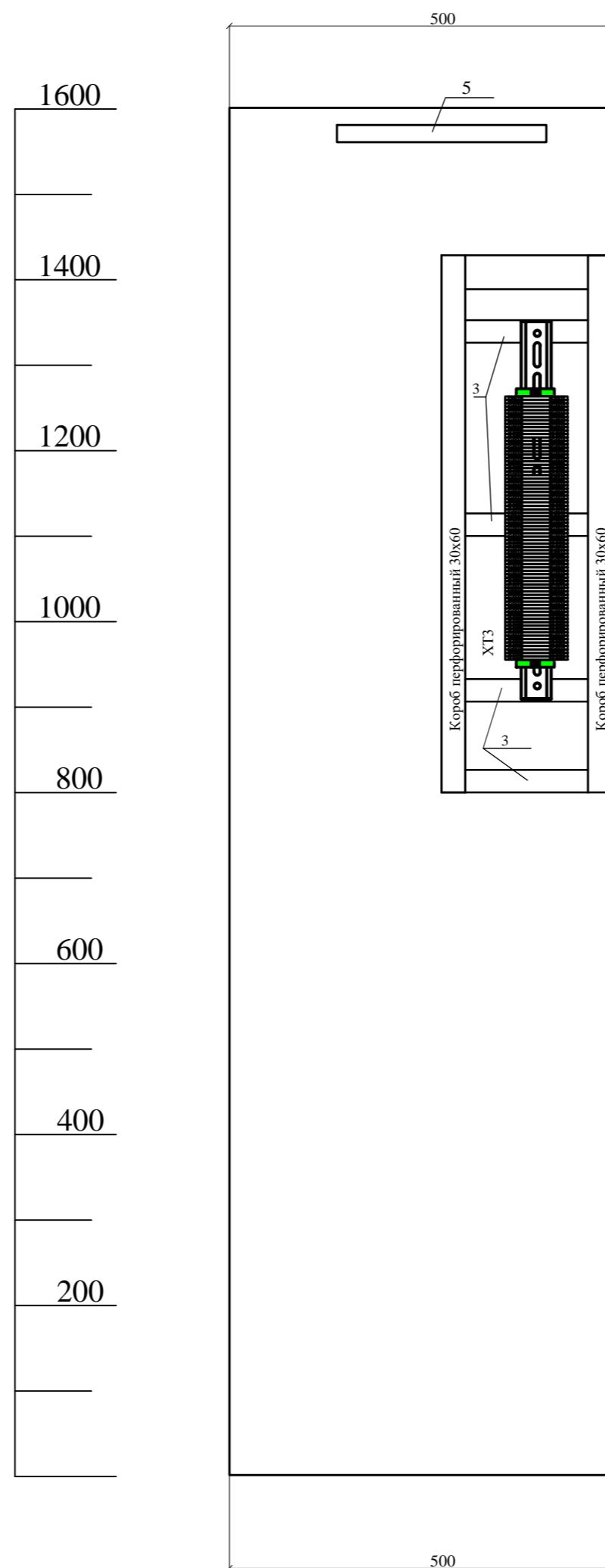
Инв. № подл.	Подп. и дата	Взам. инв. №			

Изм.	Лист	№ докум.	Подп.	Дата

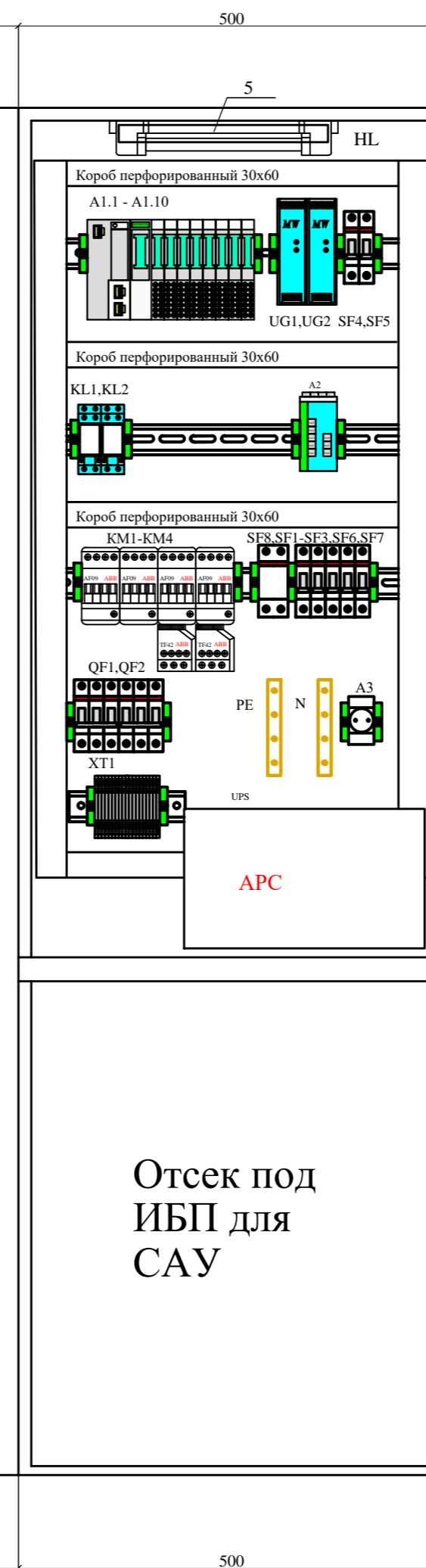
Дверь
с передней стороны



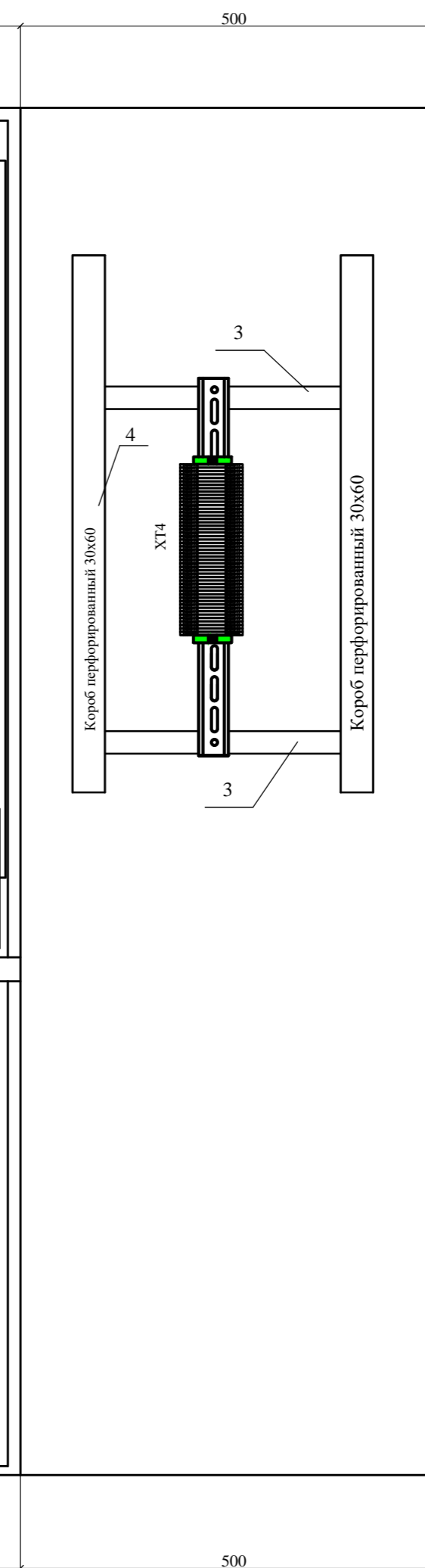
Левая
стойка



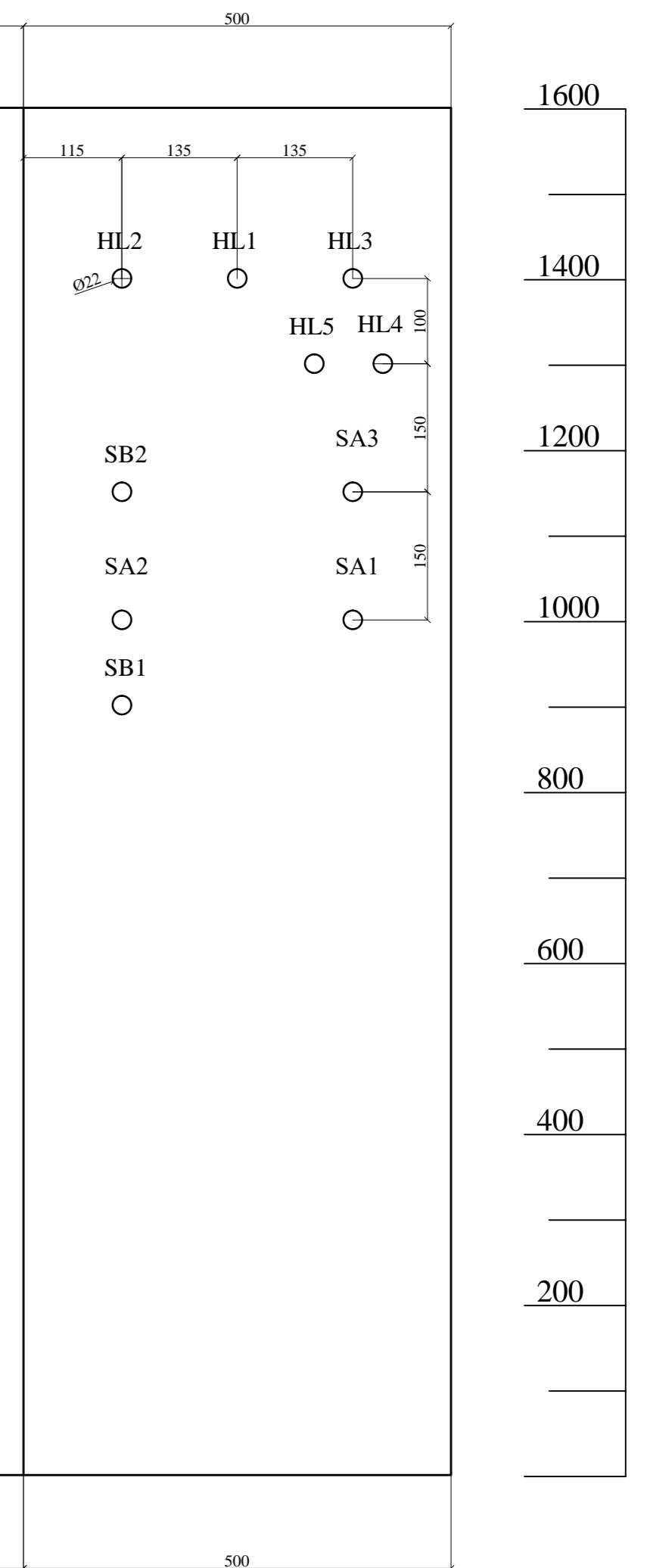
Монтажная
панель



Правая
стойка



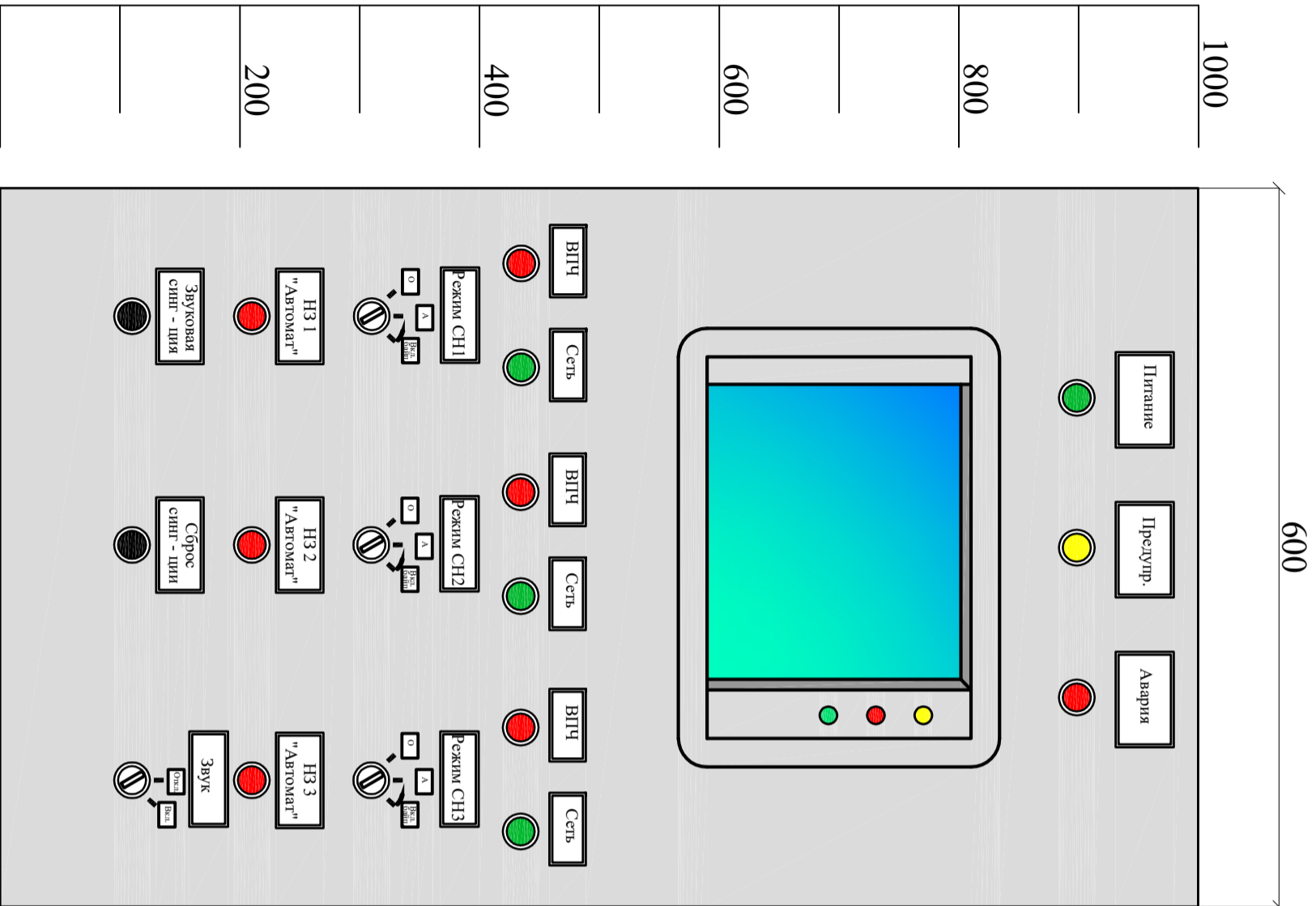
Дверь
(со стороны монтажа)



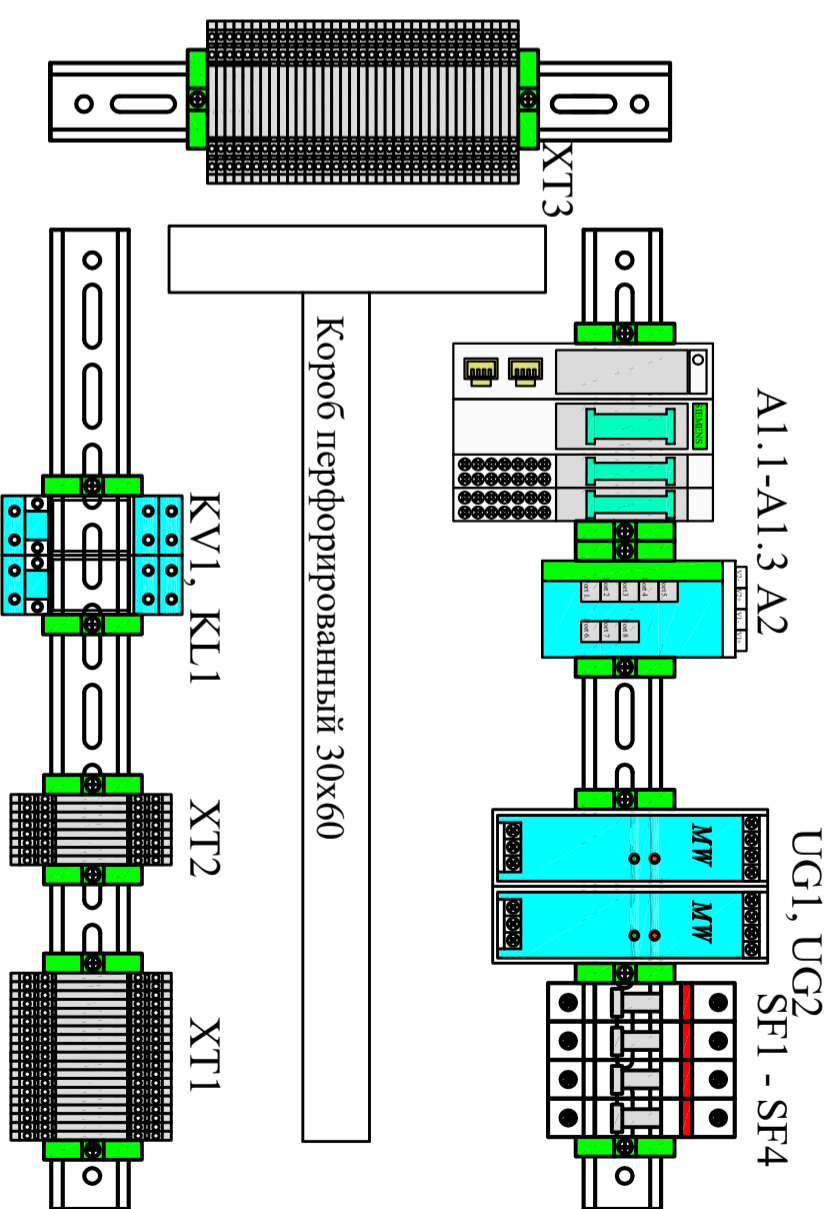
Согласовано			
Изм. № подл.	Подп. и дата	Взам. инв. №	

Изм.	Кол.уч.	Лист	№ док.	Подп.	Дата	Модернизация котельной в части установки системы частотного регулирования сетевых насосов	Стадия	Лист	Листов
Проектир.		Маянцев		<i>Маянцев</i>	06.16				
Проверил				<i>КВК</i>	06.16				
Н. контроль				<i>ИИ</i>	06.16				

Вид спереди



Элементы, монтируемые на боковую панель



- Примечания.
1. Панель оператора Weipack емТ3150А, органы управления и сигнализации разместить на огнелюбой панели из стали, смонтировать на стальной панели толщиной 2 мм и установить на сущ. панель управления СН 1-3 диспетчерской.
 2. Блок бесперебойного питания установить на дне существующей панели.
 3. Устройства управления (станция, реле), питания, клемники разместить на боковой стойке сущ. панели.

125
100
100

Согласовано

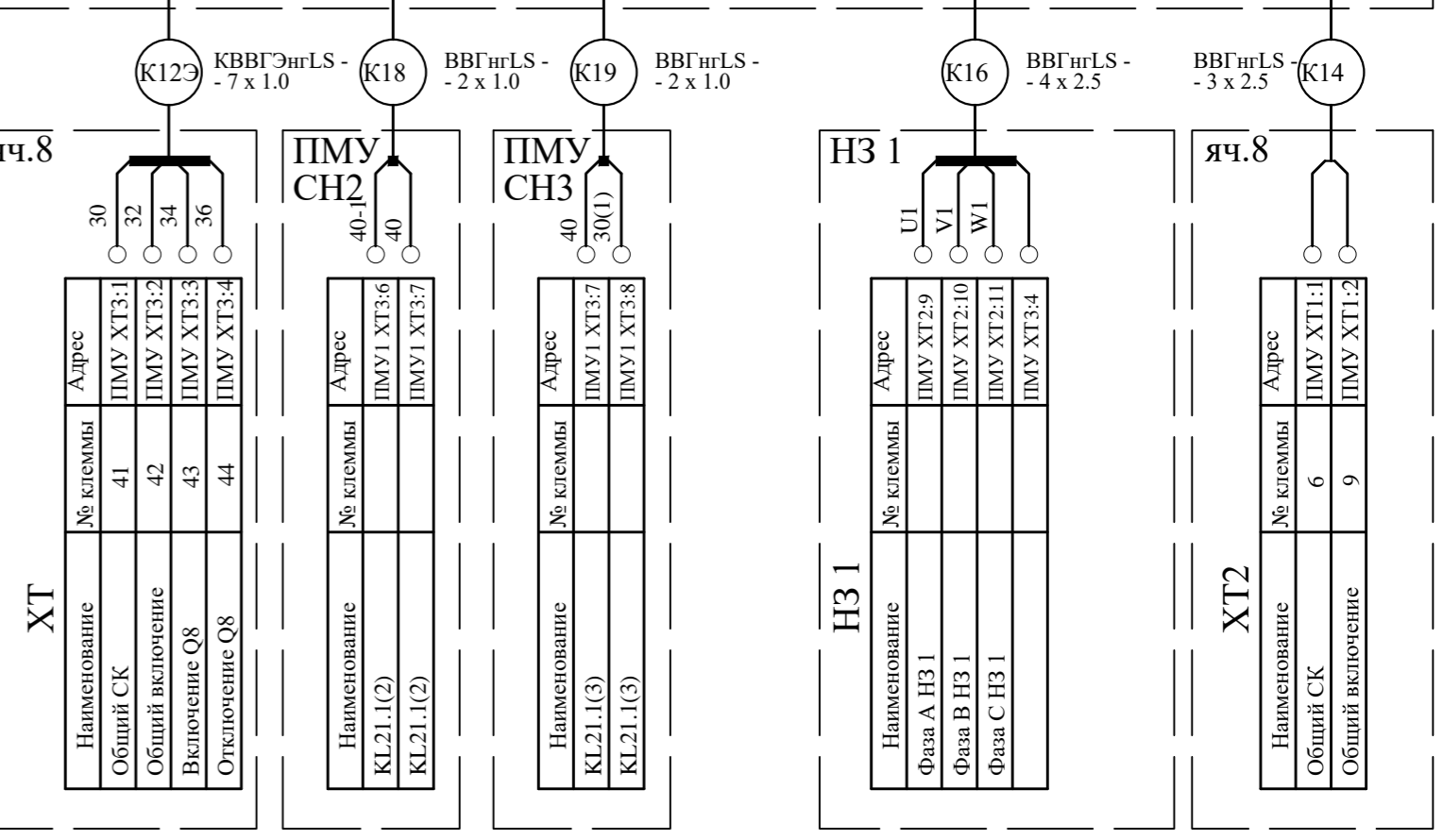
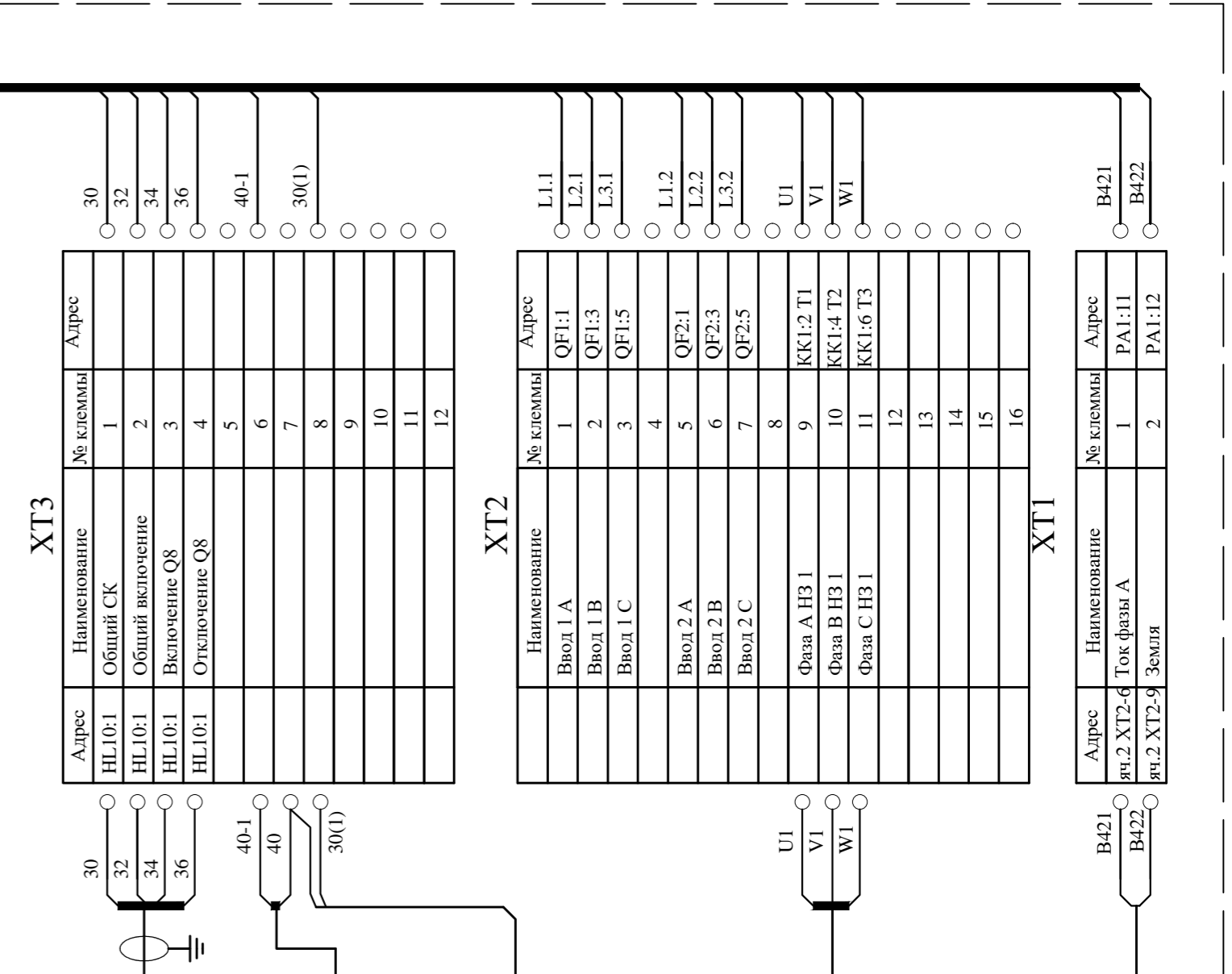
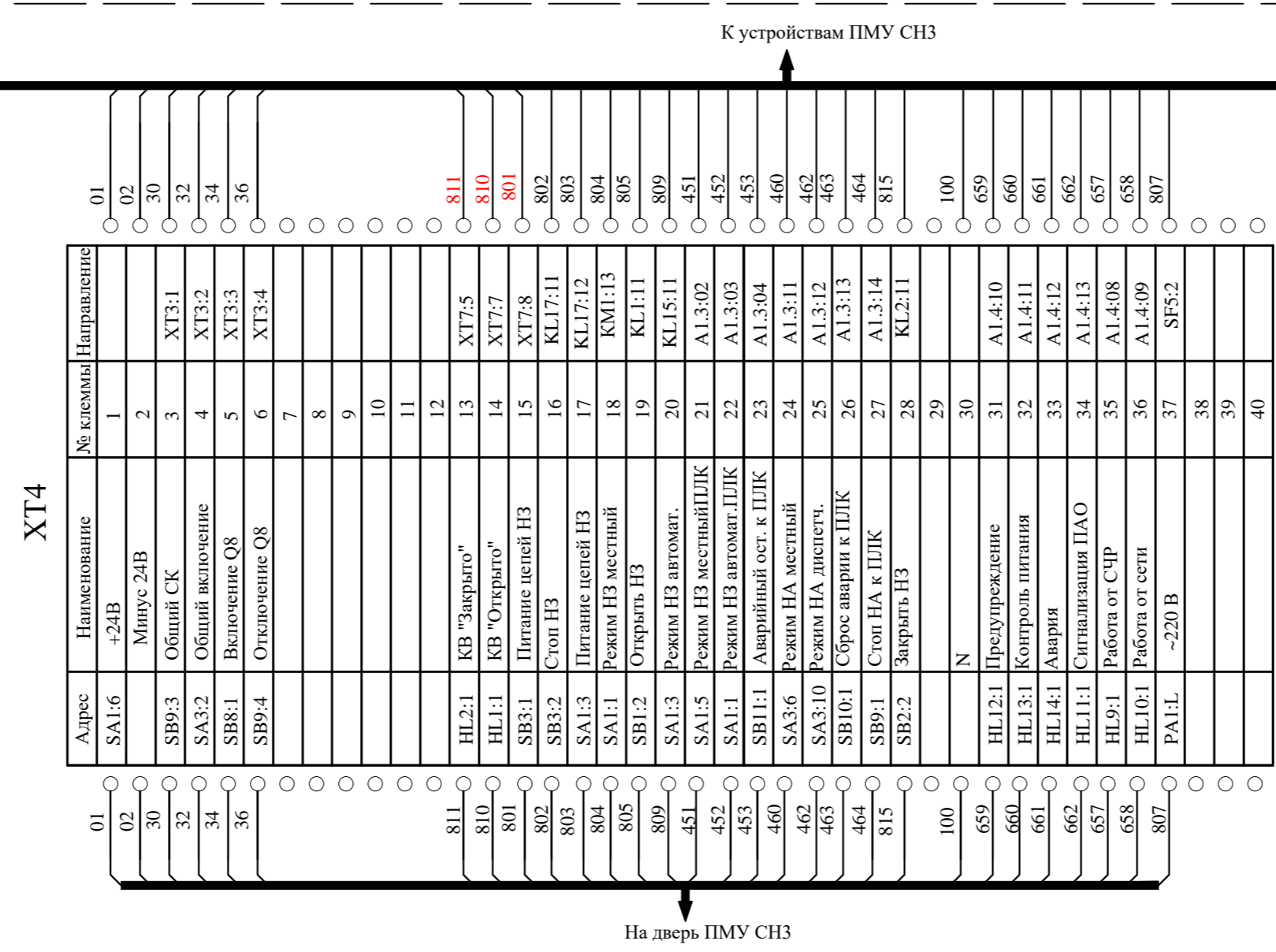
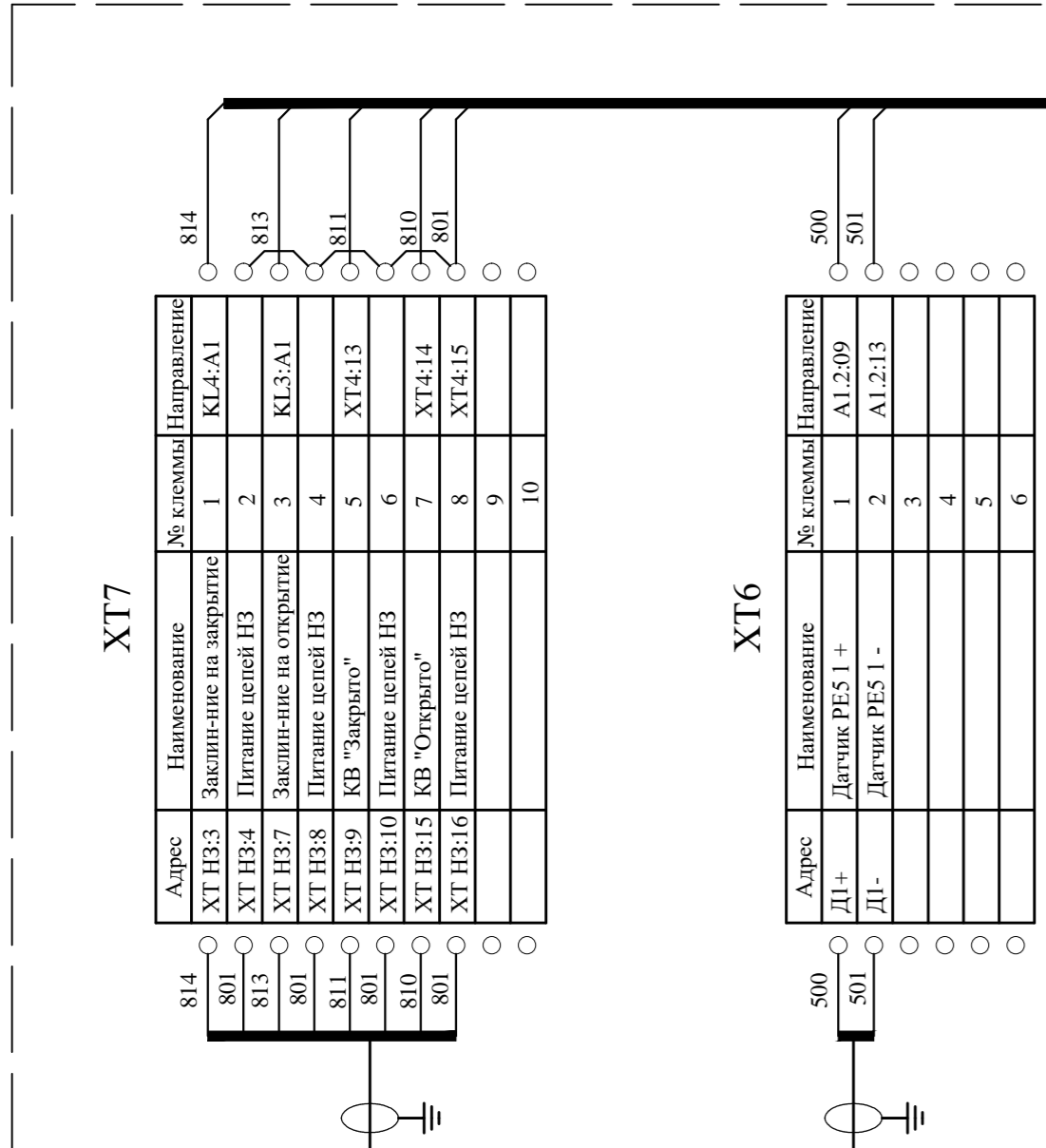
Инв. № подл.	Подп. и дата	Взам. инв. №			

Изм.	Кол.уч.	Лист	№ док.	Подп.	Дата			
Проектир.	Маянцев			<i>МВ</i>	06.16	Модернизация котельной в части установки системы частотного регулирования сетевых насосов		
Проверил				<i>КВК</i>	06.16			
Н. контроль				<i>МВ</i>	06.16			
Панель оператора (ПО). Общий вид. Компоновка						Стадия	Лист	Листов
						Р	10.1	2

Согласовано

Изм. № подл. Подп. и дата

Взам. инв. №



К устройствам ПМУ СН3

На дверь ПМУ СН3

Изм.	Кол.уч.	Лист	№ док.	Подп.	Дата
Проектир.	Маянцев			<i>ММ</i>	06.16
Проверил				<i>КВК</i>	06.16
Н. контроль				<i>ММ</i>	06.16

Модернизация котельной в части установки системы частотного регулирования сетевых насосов			Стадия	Лист	Листов
Пост местного управления сетевым насосом №1 (ПМУ СН1). Схема внешних соединений			Р	17	1