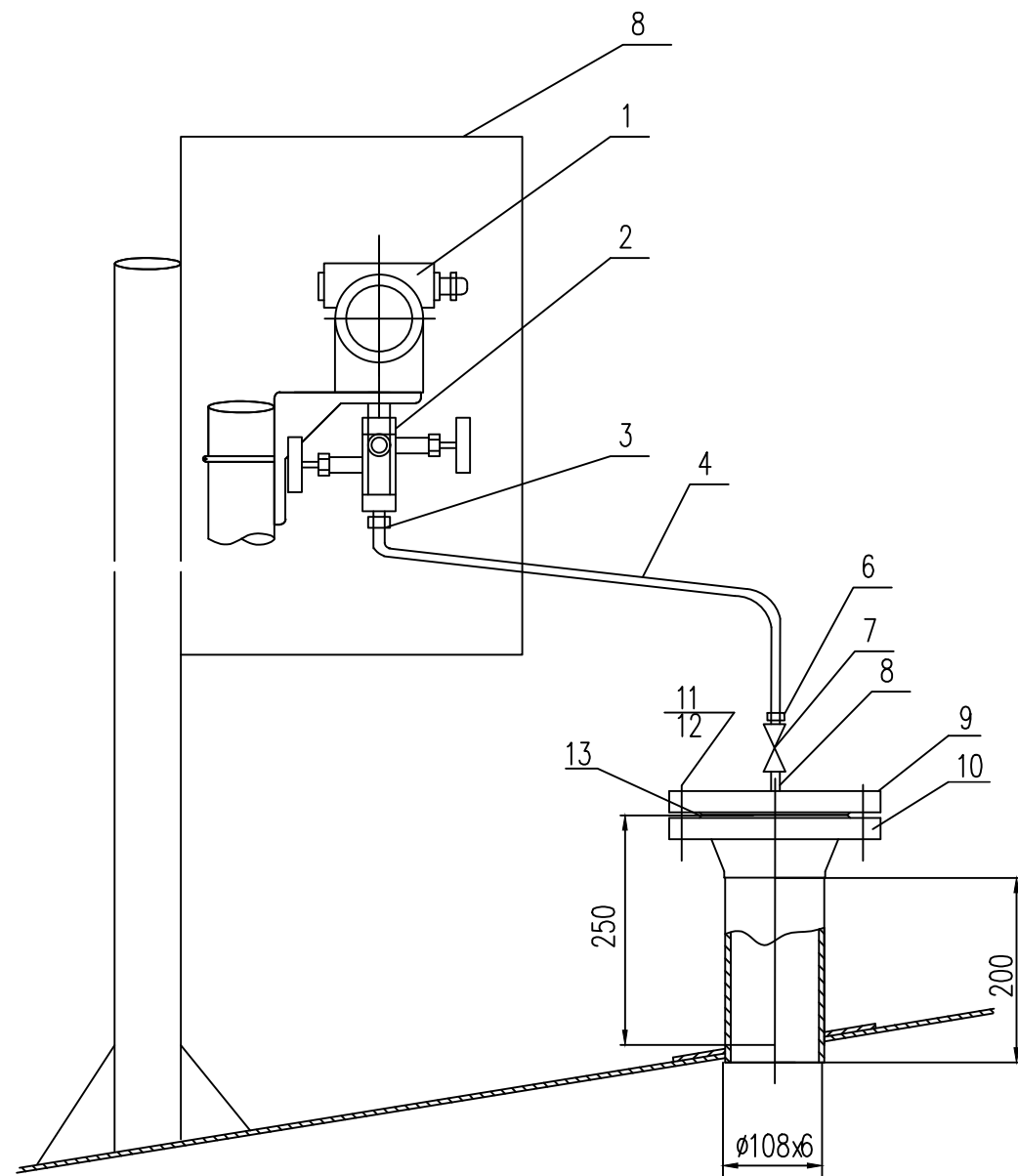


Измерение давления в системе азотного дыхания резервуаров



N поз.	Наименование	Ед. изм.	Кол.	Примеч.
1	Датчик давления, присоединение M20x1,5 наружная	шт.	16	
2	Блок клапанный двухвентильный, присоединение к прибору M20x1,5 внутренняя, присоединение к процессу M20x1,5 внутренняя	шт.	16	в комплекте с прибором
3	Соединение ниппельное наверхнее НСН 14xM20 ТУ4218-013-01395839-01	шт.	16	
4	Труба стальная бесшовная 14x2 ГОСТ 8734-75	м	80	
5	Шкаф защитный ШПТ-80	шт.	16	
6	Соединение ниппельное ввертное НСВ14x R1/2 ТУ4218-013-01395839-01	шт.	16	
7	Запорный кран, резьба внутренняя R1/2, PN16, DN15	шт.	16	
8	Штуцер приварной Ш-R1/2 по ТУ 36-1118-84	шт.	16	
9	Фланец 1-100-40 выступ по ГОСТ 12821-80	шт.	16	
10	Фланец 1-100-40 впадина по ГОСТ 12821-80	шт.	16	
11	Болт M20-8gx90 ГОСТ 7798-75	шт.	128	
12	Гайка M20-7H ГОСТ 5915-70	шт.	128	
13	Прокладка Б-100-40 ГОСТ 15180-86	шт.	16	

Пор. N	Поз. прибора	Измеряемая среда	Длина импульсной линии (м)	Температура, оС	Давление кгс/см2
1	PIR 882	Давления в системе азотного дыхания резервуара	5	-40...+50	1,2
2	PIR 883	Давления в системе азотного дыхания резервуара	5	-40...+50	1,2
3	PIR 884	Давления в системе азотного дыхания резервуара	5	-40...+50	1,2
4	PIR 885	Давления в системе азотного дыхания резервуара	5	-40...+50	1,2
5	PIR 887	Давления в системе азотного дыхания резервуара	5	-40...+50	1,2
6	PIR 888	Давления в системе азотного дыхания резервуара	5	-40...+50	1,2
7	PIR 889	Давления в системе азотного дыхания резервуара	5	-40...+50	1,2
8	PIR 893	Давления в системе азотного дыхания резервуара	5	-40...+50	1,2
9	PIR 753	Давления в системе азотного дыхания резервуара	5	-40...+50	1,2
10	PIR 755	Давления в системе азотного дыхания резервуара	5	-40...+50	1,2
11	PIR 756	Давления в системе азотного дыхания резервуара	5	-40...+50	1,2
12	PIR 760	Давления в системе азотного дыхания резервуара	5	-40...+50	1,2
13	PIR 906	Давления в системе азотного дыхания резервуара	5	-40...+50	1,2
14	PIR 907	Давления в системе азотного дыхания резервуара	5	-40...+50	1,2
15	PIR 908	Давления в системе азотного дыхания резервуара	5	-40...+50	1,2
16	PIR 909	Давления в системе азотного дыхания резервуара	5	-40...+50	1,2

Инв. N подл. | Подпись и дата | Взам. инв. N

Изм.	Кол.	Лист	N док	Подпись	Дата	Лист
------	------	------	-------	---------	------	------