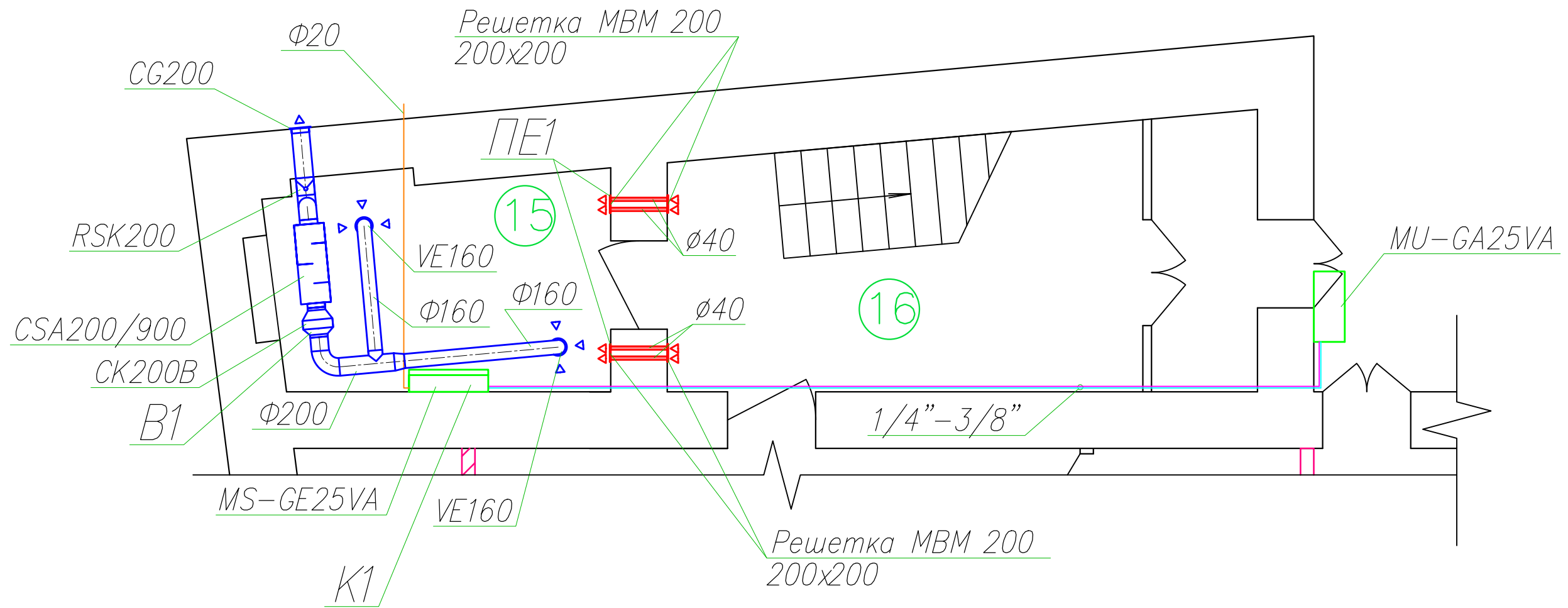


Экспликация помещений

№	Наименование	Площадь, м ²
15	Помещение ИБП	9,31
16	Лестница	15,3



СОГЛАСОВАНО	
Инв.№ подл.	
Подпись и дата	
Взам. инв.№	

104-2012-0В					
г. Санкт-Петербург, ул. Лоцманская, д.20, лит.А					
Изм.	Кол.уч.	Лист	№ док.	Подп.	Дата
Разработал	Мартыновский				
Проверил	Аверин				
ГИП					
Помещение ИБП.			Стадия	Лист	Листов
			РП	2	3
Вентиляция и кондиционирование. План 1 этажа.			ООО "Профит"		