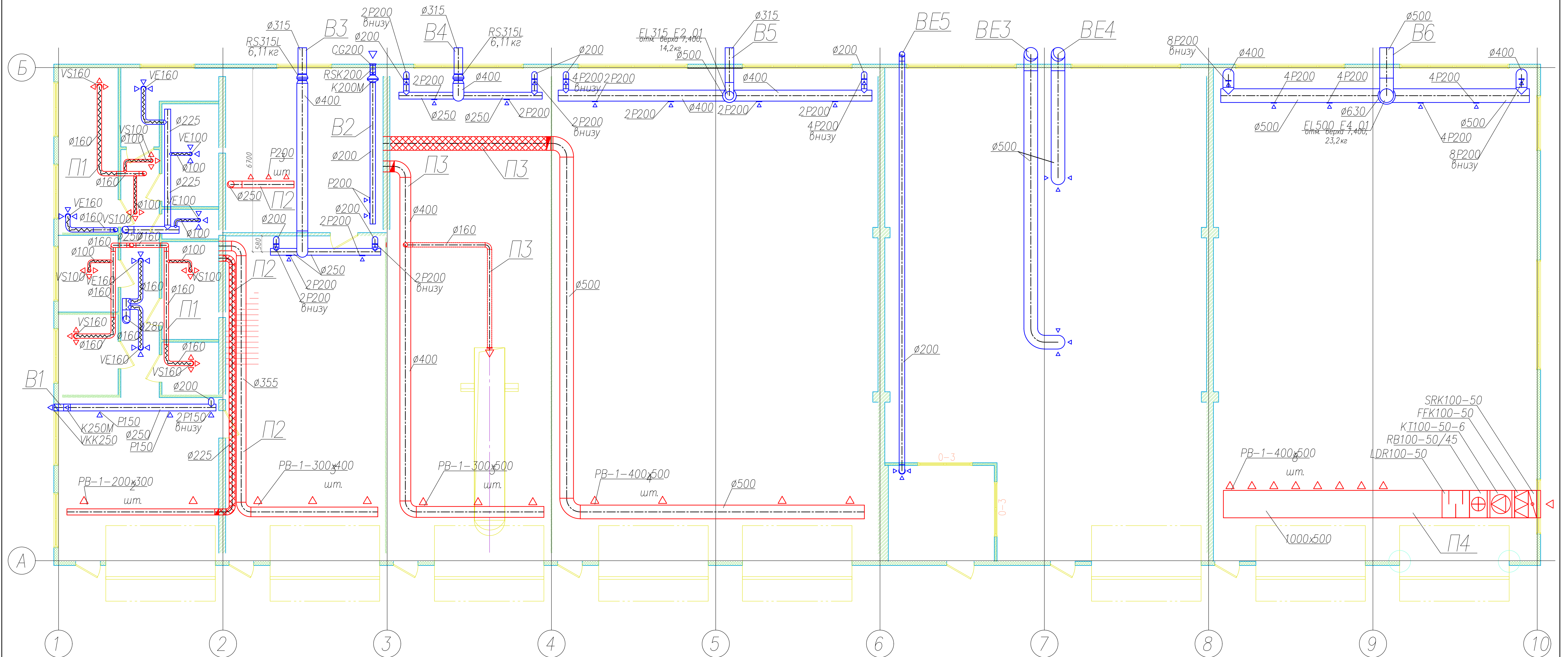
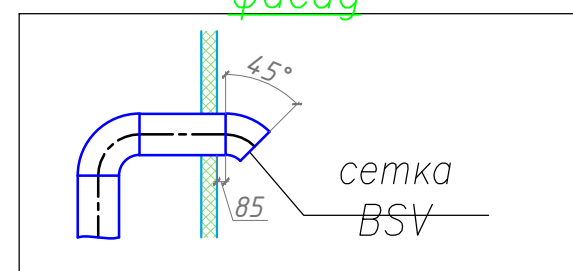


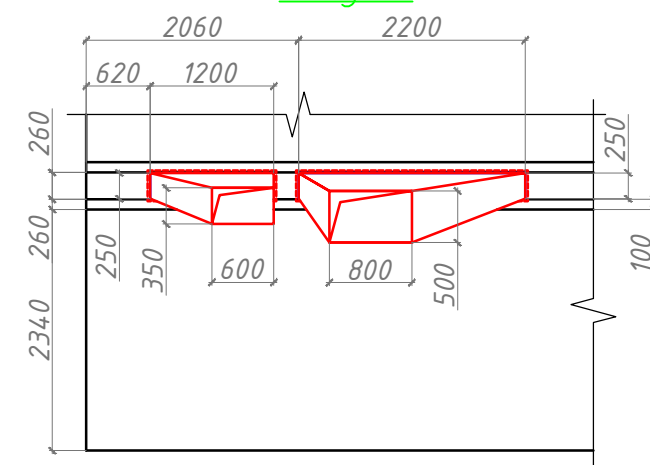
План на отм. ±0,000 (М:100)



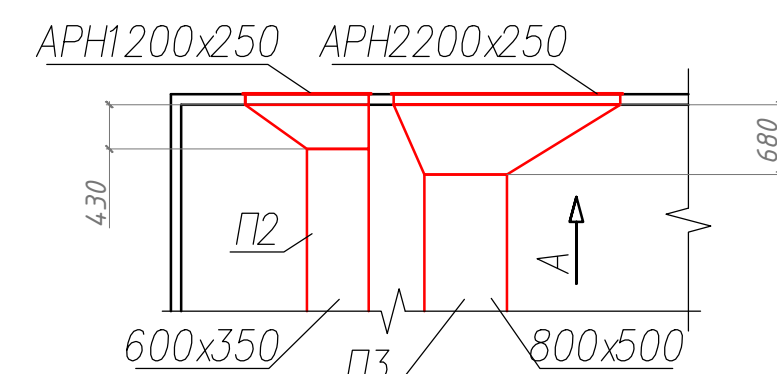
Принципиальная схема устройства выброса воздуха принудительных вытяжных систем на фасад



Вуг А



Фрагмент плана венткамеры +3,000 (М:100)



Инв.№подкл. Подпись и дата Взам инв.№

					178.07-0B2			
					ООО "ПСП СПЕЦТЕХКОМПЛЕКТ"			
Изм.	Колуч	Лист	№ док	Подп.	Дата	Стадия	Лист	Листов
						Р	2	
Исполнительные схемы по вентиляции. План на отм. +0,000								
Копировал						Формат А2		