

3NPE~50Гц 220/380В от сборки КОВРДО5, присоединение N4
(см. RAS.F01-047-00-4410.10.02-1.06-16-7-ЭМ.02)

~ 50Гц 220 В

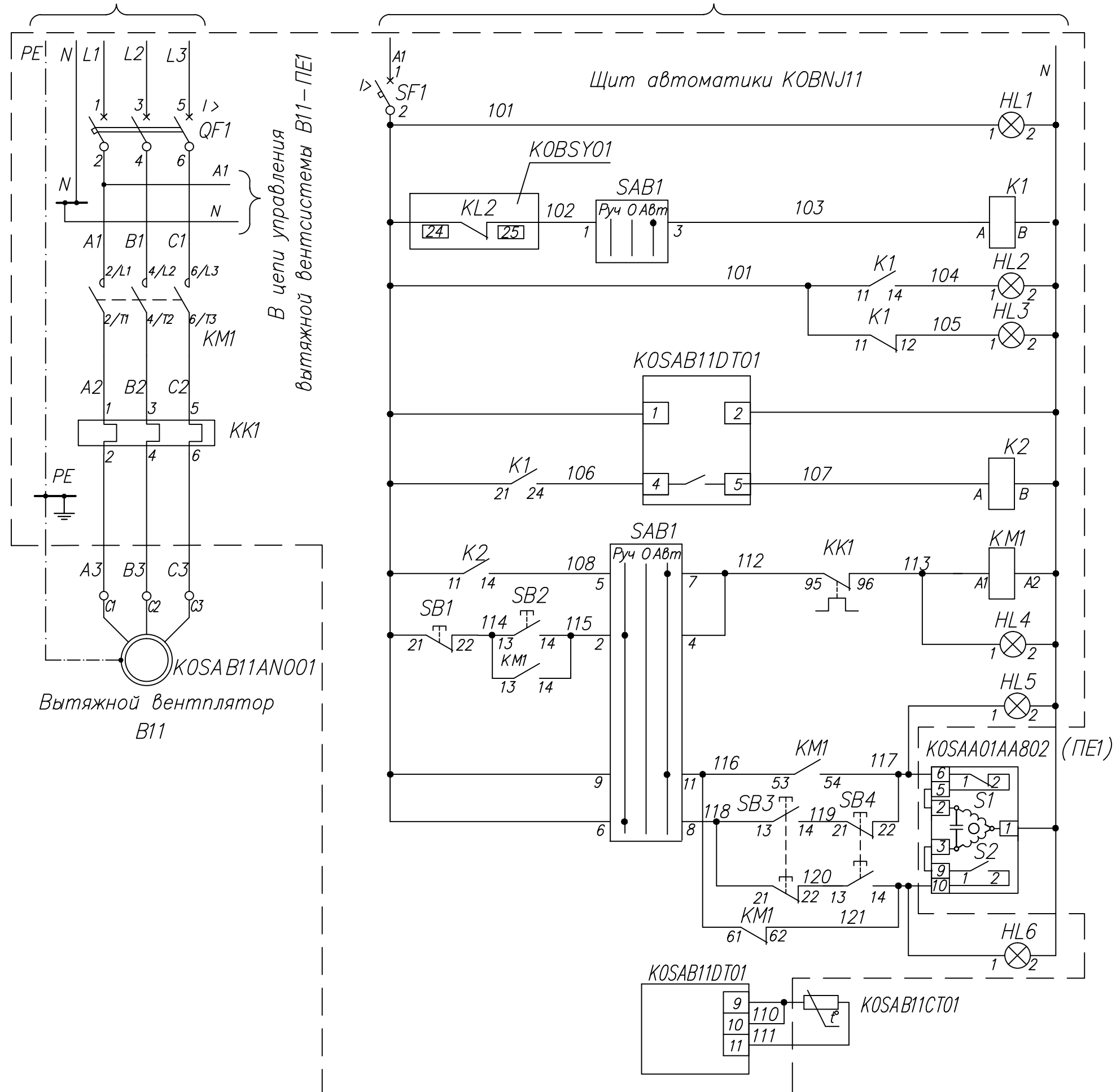


Диаграмма замыкания контактов SAB1

Обозначение	Конт.	Положение рукоятки		
		-45° Мест.	0 Откл.	+45° Дистан.
SAB1	1-3			✗
	5-7			✗
	9-11			✗
	13-15			✗
	2-4	✗		
	6-8	✗		
	10-12			✗
	14-16			✗

* - Контакты не использованы

Диаграмма замыкания контактов концевых выключателей сервопривода КОСАА01АА802(ПЕ1)

Обозн.	Конт.	Закрыто	Промежуточное положение	Открыто
S1	1-2	■		
S2	1-2		■	

1. Блок-контакты S1, S2 приводов заслонок - в положении "Закрыто".
2. Замыкание контактов - ■

Диаграмма замыкания контактов измерителя-регулятора КОСАВ11А001

Обозначение	Конт.	Температура	
		+25°C	+33°C
KOSAB11A001	4-5	■	■

- Лампа "Сеть"
- Отключение при пожаре
- Включение вентсистемы в автом. режиме
- Лампа "Вентсистема включена в автом. режиме"
- Лампа "Вентсистема отключена в автом. режиме"
- Питание ТРМ ~220В
- Реле включения вентилятора в автом. режиме
- Включение вентилятора
- Лампа "Вентилятор включен"
- Лампа "Открытие КВУ"
- Конечный выключатель "завдвижка закрыта"
- Электропривод КВУ
- Конечный выключатель "завдвижка открыта"
- Лампа "Закрытие КВУ"
- Температура воздуха в помещении

Поз. Обозначение	Наименование	Кол.	Примечание
КОБНУ11	Щит автоматики (ЩА-В11)		
QF1	Выключатель автоматический ВА47-29 3P 3; х-ка С	1	
SF1	Выключатель автоматический ВА47-29 1P 2А; х-ка В	1	
KM1	Контактор малогабаритный КМИ-10910, Uн~220В, Iн=9А	1	
	приставка контактная ПКИ-22, 2з+2р	1	для KM1
KK1	Реле тепловое РТИ-1306, Iтр=1-1,6А	1	
K1, K2	Реле промежуточное РП21МН-004, ~220В, с розеткой тип2	2	
SAB1	Переключатель МКФ-2222/МХ11-8с	1	
HL1	Индикатор светосигнальный АЛ-22, ~220В, неон белый	1	
HL2, HL4	Индикатор светосигнальный АЛ-22, ~220В, неон зеленый	5	
HL5, HL6			
HL3	Индикатор светосигнальный АЛ-22, ~220В, кр	1	
SB1	Выключатель кнопочный ВК50-21-11110, красн	1	
SB2, SB3, SB4	Выключатель кнопочный ВК50-21-11110, черн	3	
KOSAB11DT01	Измеритель-регулятор ТРМ201-Щ.Р	1	
Аппаратура по месту			
KOSAB11CT01	Термопреобразователь сопротивления гТС125-50М В2.60	1	
KOSAA01AA802	Эл. привод КВУ МЭ0-25/63/0,25	1	Заказано в части проекта марки ОВ
KOSAB11AN001	Эл. двигатель вентилятора АИР63В4, Рн=0,37кВт, Iн=1,18А	1	
КОБСУ01	Щкаф отключения вентсистем	-	См. ЭМ18; 2-ая очередь

1. Положения приборов и средств автоматизации соответствуют спецификации RAS.F01-047-00-4410.10.02-1.06-16-7-ЭМ.20/2.С

Изм.	Колуч.	Лист	Нгод.	Погнись	Дата	Строительство Железнодорожной ТЭЦ			
Нач. отд.						Паровая котельная. Узел 4530-1.	Стадия	Лист	Листов
Вед. инж.						Вторичная коммутация элементов собственных нужд (Общестанционные нагрузки), Автоматизация отопления и вентиляции Ряд Б-Д	Р	20	
Разраб.						Вытяжная вентсистема В11-ПЕ1. Схема электрическая принципиальная.			
Проверил									
Н. контр.									

Инв.№ подл. 8870

Взам инв.№

Подпись и дата