

ВЕДОМОСТЬ РАБОЧИХ ЧЕРТЕЖЕЙ ОСНОВНОГО КОМПЛЕКТА

Лист	Наименование	Примечание
1-3	Общие данные.	
4	Таблица воздухообменов.	
5-6	Характеристики отопительно-вентиляционных систем.	
7	Вентиляция. Секция Е. План 1-го этажа.	
8	Вентиляция. Секция Ж. План 1-го этажа в осях А1-Б1/Б-2.	
9	Вентиляция. Секция Е. План 2-го этажа.	
10	Вентиляция. Секция Е. План 3-6 этажей.	
11	Вентиляция. Секция Е. План 7-13 этажей.	
12	Вентиляция. Секция Е. План 14-го этажа.	
13	Вентиляция. Секция Е. План 15-18 этажей.	
14	Вентиляция. Секция Е. План 19-26 этажей.	
15	Вентиляция. Секция Е. План 27-го этажа.	
16	Вентиляция. Секция Е. План технического чердака.	
17	Вентиляция. Секция Е. План машинного помещения лифтов на отм. +81,310.	
18	Вентиляция. Секция Е. План кровли, план вытяжной венткамеры.	
19	Вентиляция. Аксонометрические схемы систем вентиляции В6, В65-В70, П2-П3.	
20	Вентиляция. Схемы вертикальных вентиляционных коллекторов В6.1-В6.6 вытяжной системы вентиляции жилых этажей.	

ВЕДОМОСТЬ ССЫЛОЧНЫХ И ПРИЛАГАЕМЫХ ДОКУМЕНТОВ

	ССЫЛОЧНЫЕ ДОКУМЕНТЫ.	Примечание
СП 60.13330.2012	Отопление, вентиляция и кондиционирование	
СП 131.13330.2012	Строительная климатология	
СП 50.13330.2012	Тепловая защита зданий	
СП 73.13330.2012	Внутренние санитарно-технические системы	
СП 118.13330.2012	Общественные здания и сооружения	
серия 5.904-1	Крепление воздуховодов	
СП 54.13330.2011	Здания жилые многоквартирные	
СП 51.13330.2011	Защита от шума	
СП 7.13130.2013	Отопление, вентиляция и кондиционирование. Требования пожарной безопасности.	
ПРИЛАГАЕМЫЕ ДОКУМЕНТЫ		
П-227/14-5.3.1.2-ОВ2.СО	Спецификация оборудования на 16 листах.	

Согласовано:

Ивл. № подл.	Подпись и дата	Взам. инв. №

Рабочие чертежи разработаны в соответствии с нормами, правилами, инструкциями и государственными стандартами и предусматривают мероприятия, обеспечивающие взрывопожарную и пожарную безопасность при эксплуатации здания.

Главный инженер проекта / Бетенин С.В. /

ОСНОВНЫЕ ПОКАЗАТЕЛИ ПО ЧЕРТЕЖАМ ОТОПЛЕНИЯ И ВЕНТИЛЯЦИИ

Наименование здания	Объем, м ³	Периоды года при тн	Расход теплоты, Вт				Устан. мощн. кВт
			На отопительную	На отопление автостоянок, тепловых пунктов и лязгара	На воздушные завесы	Общий	
Секция Е	-	-24 °С	25000	см. проект теплоснабжения	см. проект теплоснабжения		7,522*

* - в т.ч. 0,224 кВт - огнезадерживающие клапаны
 * - в т.ч. 0,6 кВт - утепленные клапаны установок В6, В6*.

СОГЛАСОВАНО: ГЕНЕРАЛЬНЫЙ ПРОЕКТИРОВЩИК
ООО "Архитектурное Бюро Платформа"

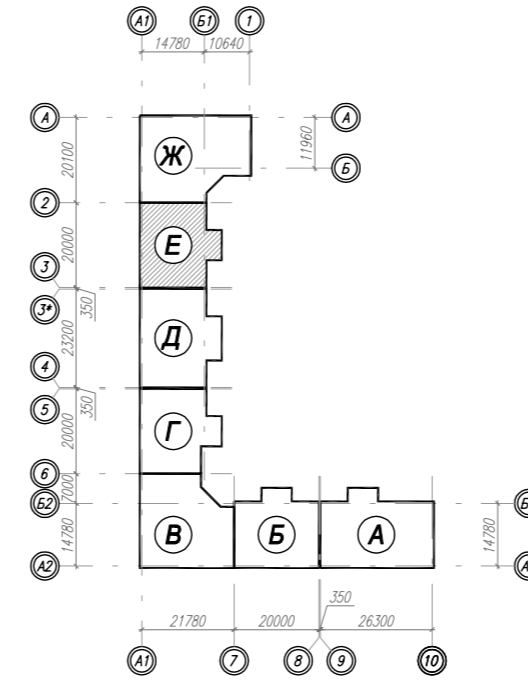
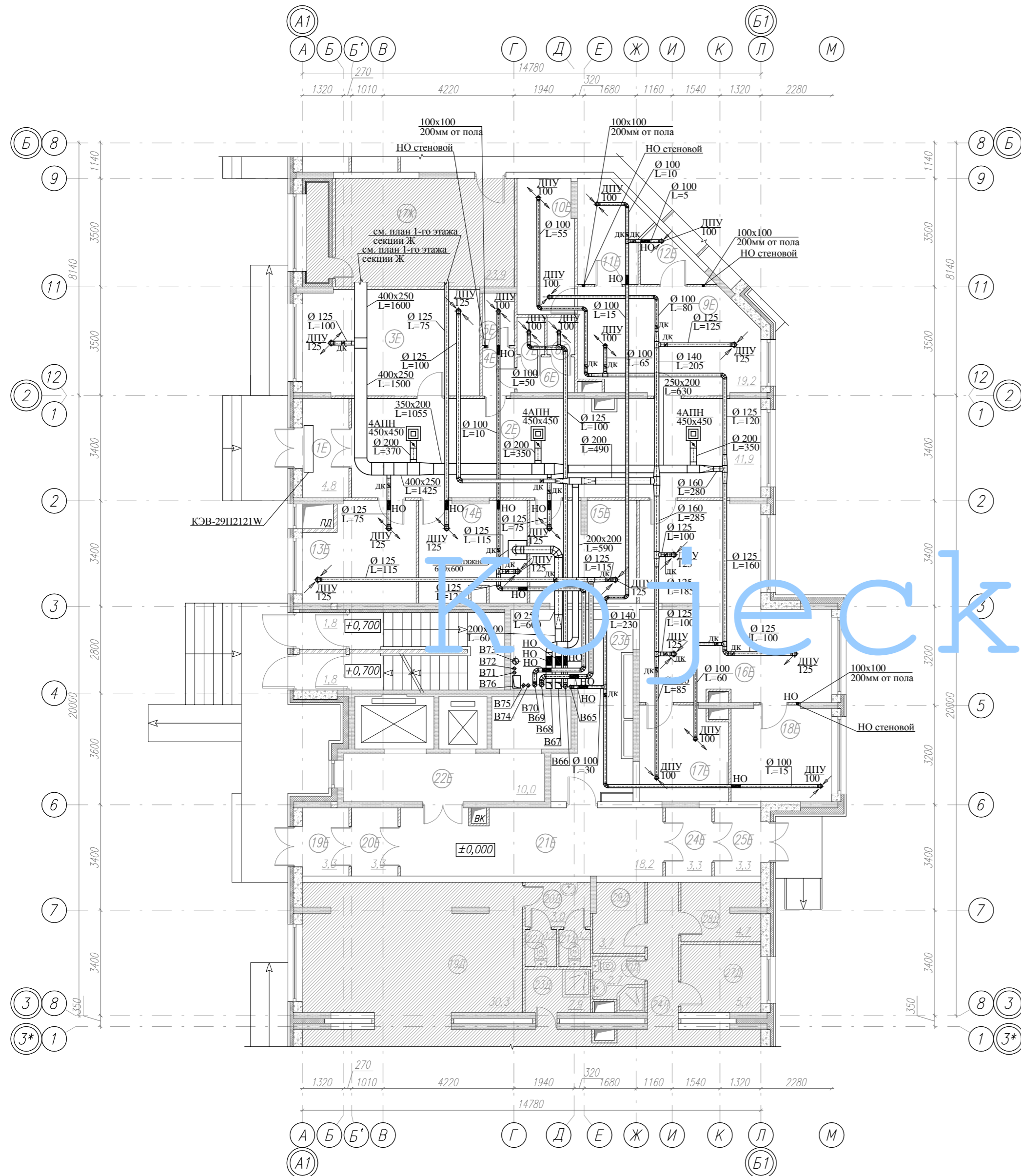
Должность	Фамилия	Подп.	Дата	Шифр
ГИП	Емельянов	<i>Е.А.</i>		РД/14-227/14-ОВ2
ГАП	Керимов	<i>К.В.</i>		
Инв. N				

Заказчик: ООО "АБ Платформа" РД/14-227/14-ОВ2					
Жилой комплекс с подземной парковкой и встроенно-пристроенными нежилыми помещениями, по адресу: г. Воронеж, Ленинский район, ул. Гродненская, 65.					
Изм.	Кол.уч.	Лист	Нгок.	Подпись	Дата
ГИП		Бетенин		<i>С.В.</i>	
ГАП		Керимов		<i>К.В.</i>	
Выполнил		Кожецкий		<i>А.В.</i>	
Проверил		Чванов		<i>В.В.</i>	
Н.контроль		Огородникова		<i>О.В.</i>	

Внутренняя система вентиляции.			Стадия	Лист	Листов
Вентиляция. Общие данные.			РД	1	



План 1 этажа



Экспликация помещений

N помещ.	Наименование	Площадь, м2
<i>Служба быта</i>		
1E	Тамбур	4,8
2E	Холл	41,9
3E	Прием заказов, ателье	19,4
4E	Тамбур	1,6
5E	Помещение уборочного инвентаря	1,7
6E	Тамбур санузла	2,1
7E	Санузел	1,0
8E	Санузел	1,0
9E	Пункт приема прачечной	19,2
10E	Комната персонала	8,0
11E	Кладовая чистого белья	6,6
12E	Кладовая грязного белья	2,7
13E	Ремонт аппаратуры	11,0
14E	Ремонт обуви	11,1
15E	Ремонт часов	11,2
16E	Пункт проката	31,5
17E	Комната персонала	8,5
18E	Комната хранения	9,9
<i>Итого по службе быта:</i>		193,2
<i>Входные группы в жилую часть комплекса</i>		
19E	Тамбур	3,3
20E	Тамбур	3,3
21E	Холл	18,1
22E	Лифтовой холл	10,0
23E	Колясочная	14,0
24E	Тамбур	3,3
25E	Тамбур	3,3

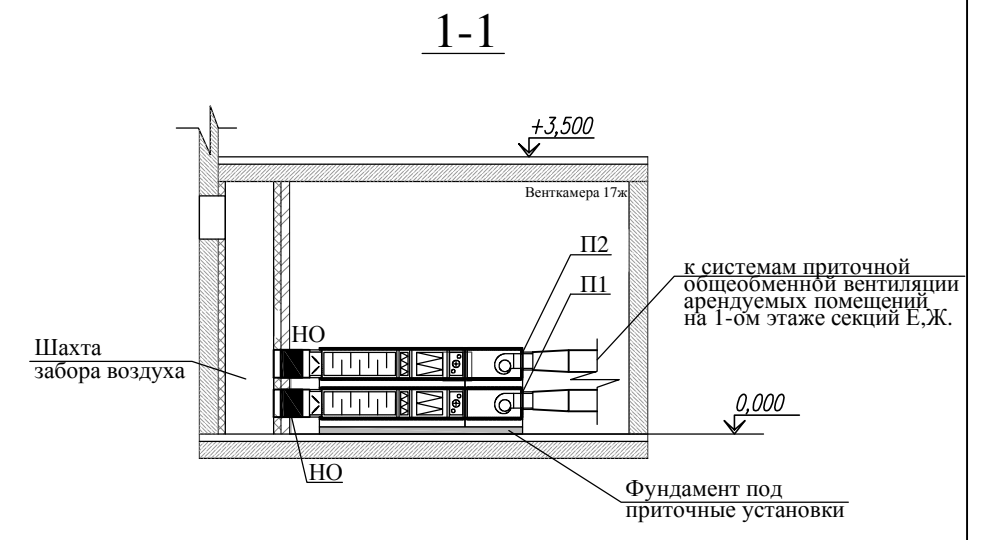
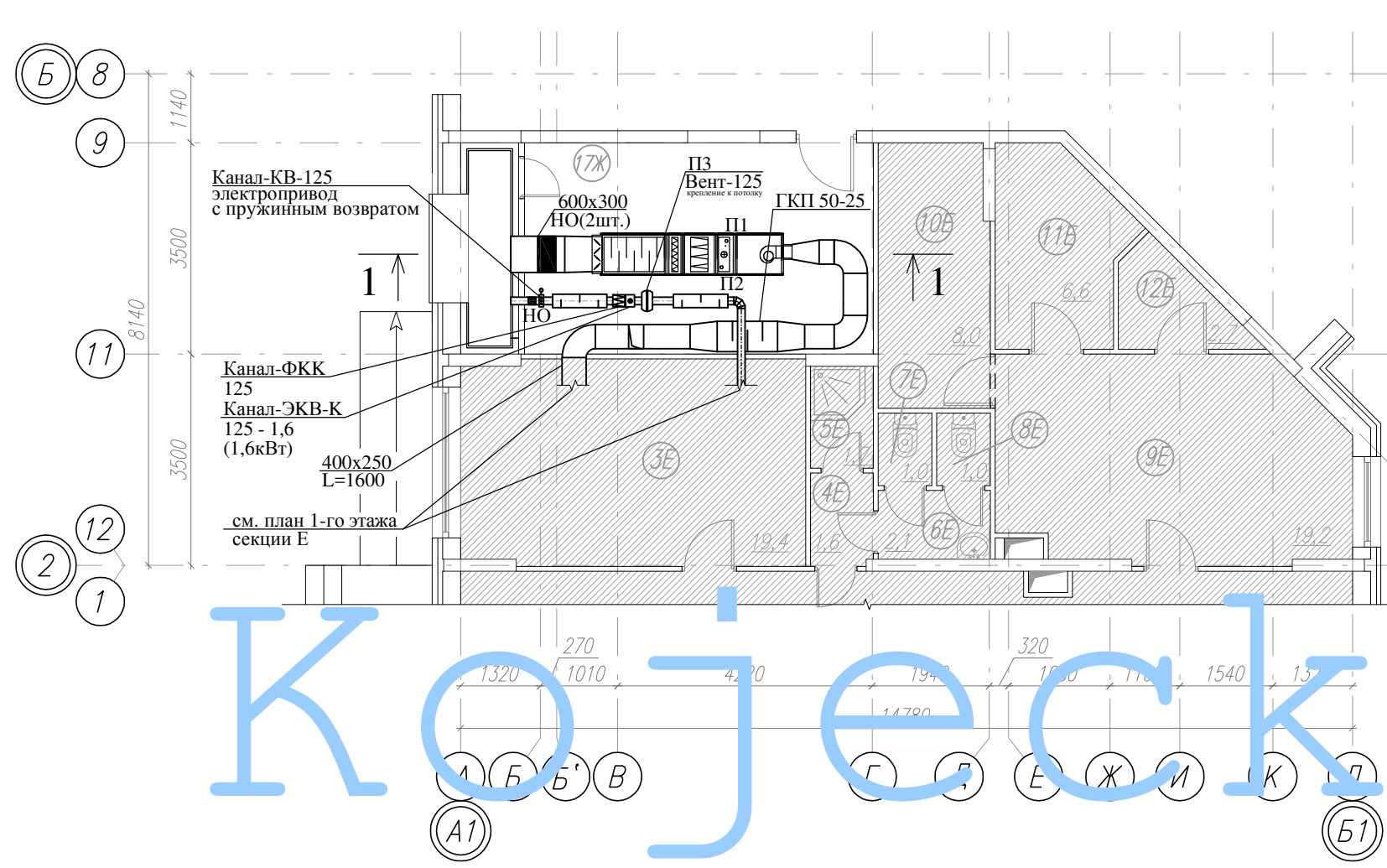
УСЛОВНЫЕ ОБОЗНАЧЕНИЯ:

- НО ■ - противопожарный нормально открытый клапан (размер клапана соответствует размеру воздуховода)
- ДК ▾ - воздушный регулирующий клапан (размер регулирующего клапана соответствует размеру воздуховода)

Примечания:

1. Монтаж, наладку и испытание систем вентиляции вести согласно СП 73.13330.2012.
2. Воздуховоды систем вентиляции выполнить из оцинкованной стали с толщиной покрытия согласно СП 60.13330.2012, воздуховоды систем вентиляции, покрытые огнезащитным, теплозащитным материалом или составом имеют толщину листовой стали не менее 0,8мм.
3. Транзитные участки воздуховодов систем общеобменной вентиляции следует предусматривать плотными класса герметичности В.

Заказчик: ООО "АБ Платформа"		РД/14-227/14-0В2	
Жилой комплекс с подземной парковкой и встроенно-пристроенными нежилыми помещениями, по адресу: г. Воронеж, Ленинский район, ул. Гродненская, 65.			
Изм.	Колуч.	Лист	№ док.
ГИАП	Бетенин	7	001
Выполнил	Кержимов	РД	7
Проверил	Чванов	ГРУППА КОМПАНИЙ ООО "РДА-Строй"	
Н. контроль	Огородникова	Вентиляция. Секция Е. План 1-го этажа.	



К о ж е с к і у

СОГЛАСОВАНО: ГЕНЕРАЛЬНЫЙ ПРОЕКТИРОВЩИК
ООО "Архитектурное Бюро Платформа"

Должность	Фамилия	Подп.	Дата	Шифр
ГИП	Емельянов	<i>[Signature]</i>		РД/14-227/14-0В2
ГАП	Керимов	<i>[Signature]</i>		
Инв. N				

Заказчик: ООО "АБ Платформа" РД/14-227/14-0В2

Жилой комплекс с подземной парковкой и встроенно-пристроенными нежилыми помещениями, по адресу: г. Воронеж, Ленинский район, ул. Гродненская, 65.

Изм.	Кол.уч.	Лист	Ндк.	Подпись	Дата
ГИП		Бетенин		<i>[Signature]</i>	
ГАП		Керимов		<i>[Signature]</i>	
Выполнил		Кожецкий		<i>[Signature]</i>	
Проверил		Чванов		<i>[Signature]</i>	
Н.контроль		Огородникова		<i>[Signature]</i>	

Внутренняя система вентиляции.	Стадия	Лист	Листов
	РД	8	

Вентиляция.
Секция Ж. План 1-го этажа в осях А1-Б1/Б-2, разрез 1-1.

ГРУППА КОМПАНИЙ
ООО "РДА-Строй"

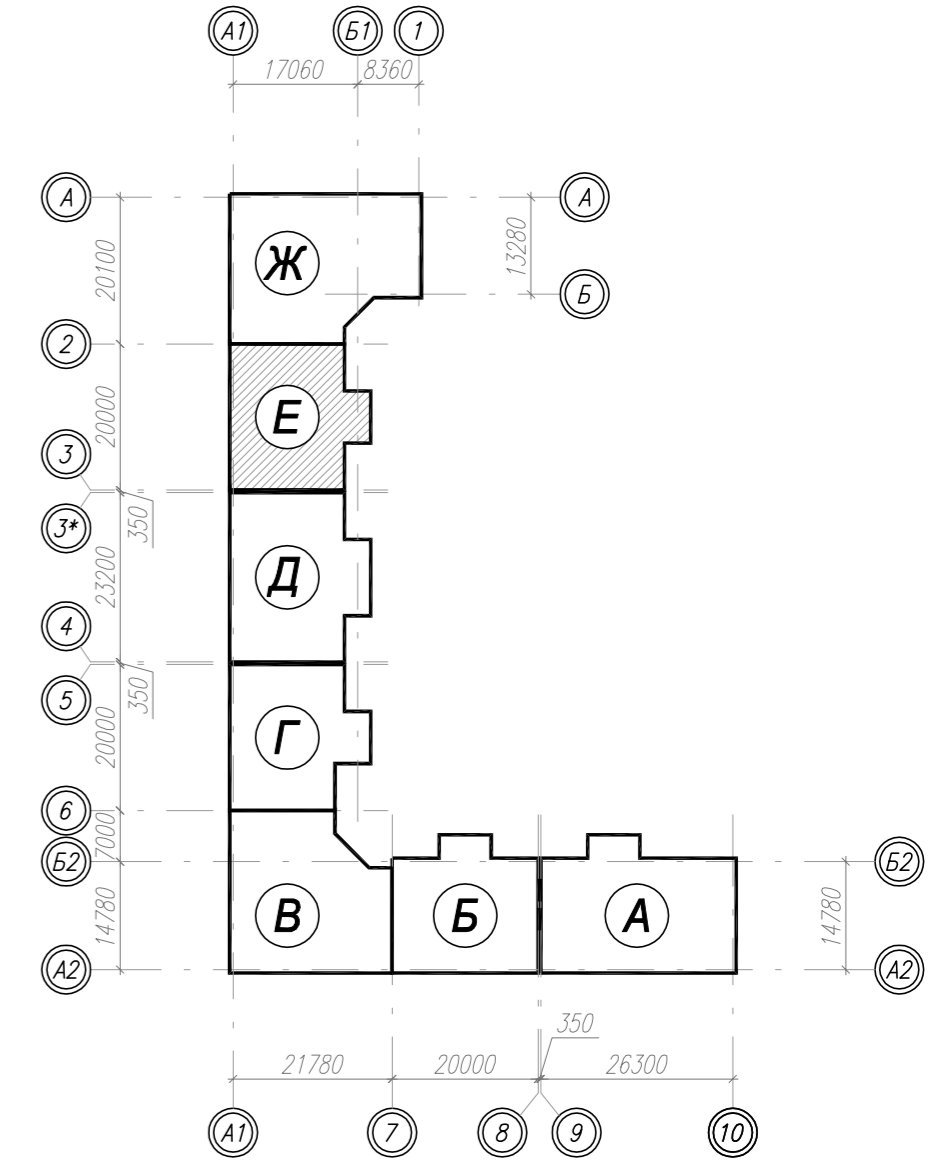
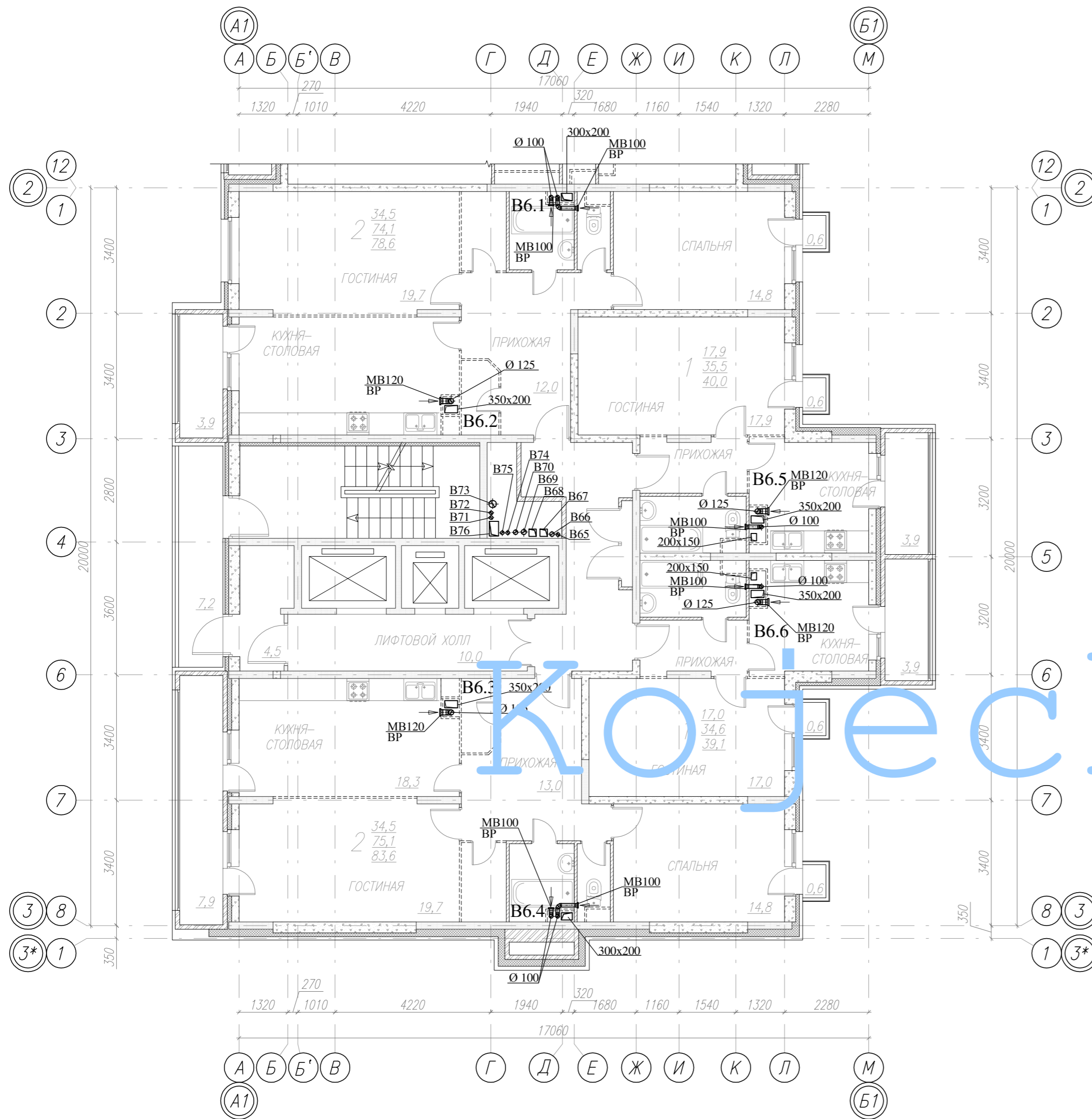
УСЛОВНЫЕ ОБОЗНАЧЕНИЯ :

- НО ■ - противопожарный нормально открытый клапан(размер клапана соответствует размеру воздуховода)
- ДК ~ - воздушный регулирующий клапан (размер регулирующего клапана соответствует размеру воздуховода)
- □ □ - шумоглушитель канальный (размер шумоглушителя соответствует размеру воздуховода)

Примечания:

- 1.Монтаж,наладку и испытание систем вентиляции вести согласно СП 73.13330.2012.
- 2.Воздуховоды систем вентиляции выполнить из оцинкованной стали с толщиной согласно СП 60.13330.2012, воздуховоды систем вентиляции, покрытые огнезащитным, теплозащитным материалом или составом имеют толщину листовой стали не менее 0.8мм.
- 3.Транзитные участки воздуховодов систем общеобменной вентиляции следует предусматривать плотными класса герметичности В.

План 14 этажа

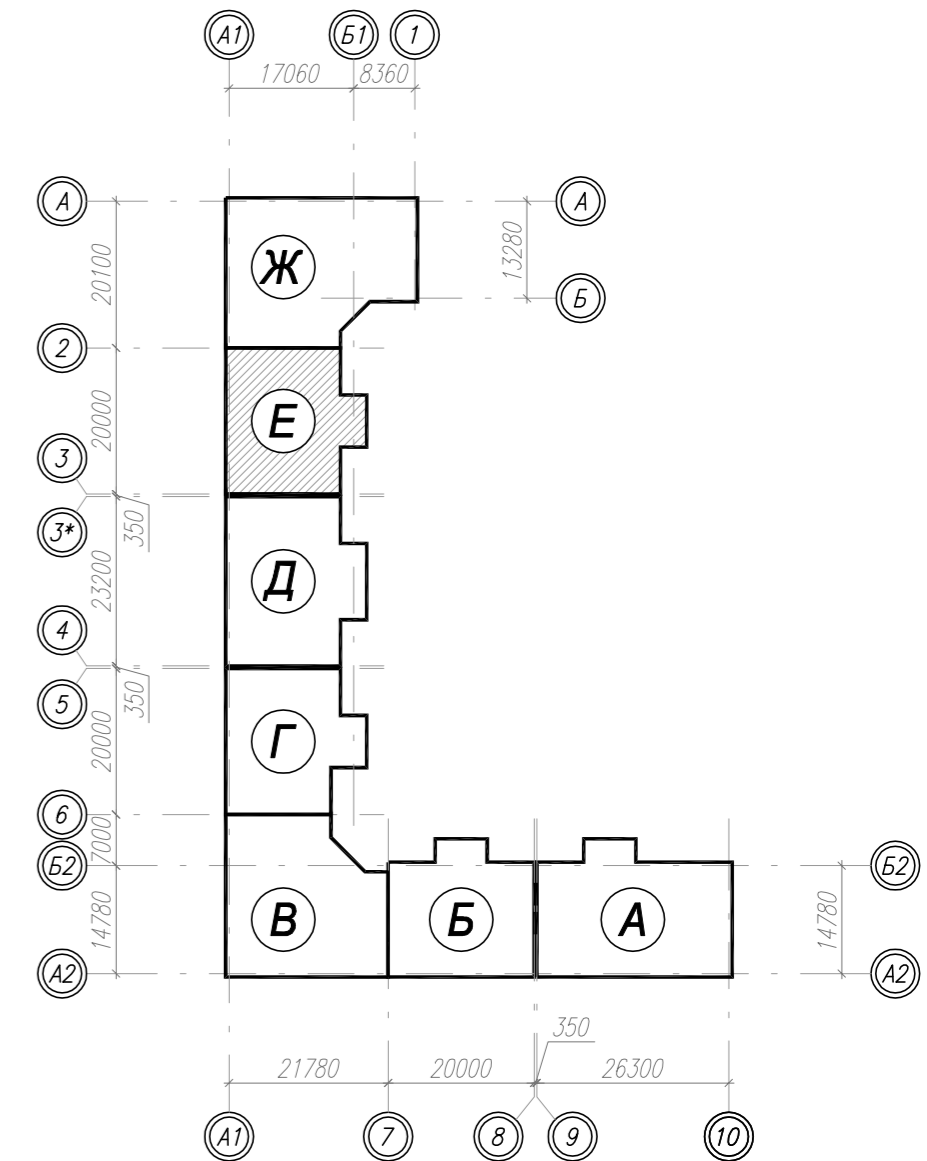
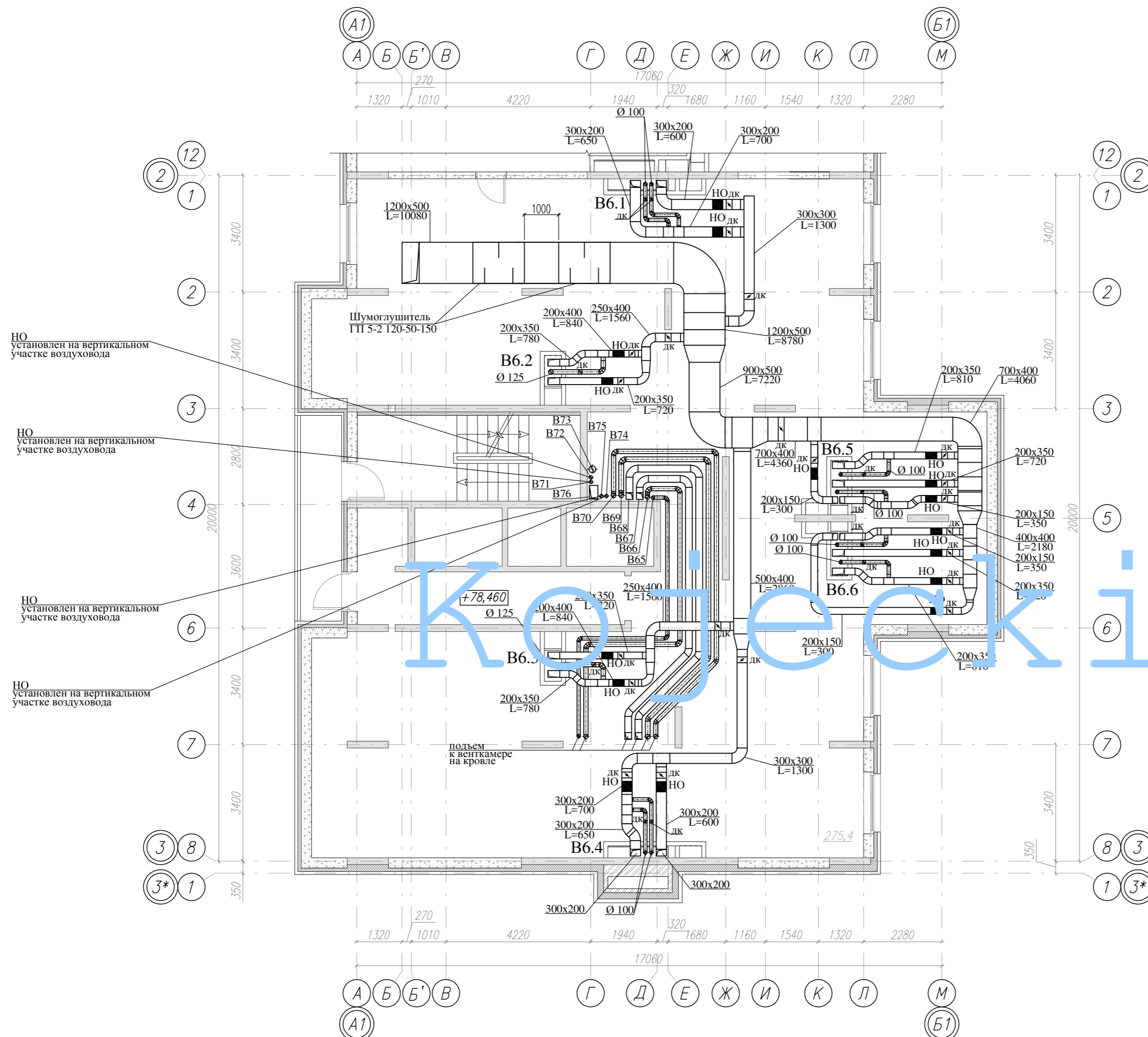


Котельная

- Примечания:
1. Монтаж, наладку и испытание систем вентиляции вести согласно СП 73.13330.2012.
 2. Воздуховоды систем вентиляции выполнить из оцинкованной стали с толщиной согласно СП 60.13330.2012, воздуховоды систем вентиляции, покрытые огнезащитным, теплозащитным материалом или составом имеют толщину листовой стали не менее 0.8мм.
 3. Транзитные участки воздуховодов систем общеобменной вентиляции следует предусматривать плотными класса герметичности В.

СОГЛАСОВАНО: ГЕНЕРАЛЬНЫЙ ПРОЕКТИРОВЩИК ООО "Архитектурное Бюро Платформа"					
Должность	Фамилия	Подп.	Дата	Шифр	
ГИП	Емельянов	<i>Е.А.</i>		РД/14-227/14-0B2	
ГАП	Керимов				
Инв. N					
Заказчик: ООО "АБ Платформа"			РД/14-227/14-0B2		
Жилой комплекс с подземной парковкой и встроенно-пристроенными нежилыми помещениями, по адресу: г. Воронеж, Ленинский район, ул. Гродненская, 65.					
Изм.	Колуч.	Лист	Нгоч.	Подпись	Дата
ГИП		Бетенин		<i>Бетенин</i>	
ГАП		Керимов			
Выполнил		Кожецкий		<i>Кожецкий</i>	
Проверил		Чванов		<i>Чванов</i>	
Н.контроль		Ювородникова		<i>Ювородникова</i>	
Внутренняя система вентиляции.				Стация	Лист
				РД	12
Вентиляция. Секция Е. План 14-го этажа.				ГРУППА КОМПАНИЙ ООО "РДА-Строй"	

План технического чердака



Копия

УСЛОВНЫЕ ОБОЗНАЧЕНИЯ :

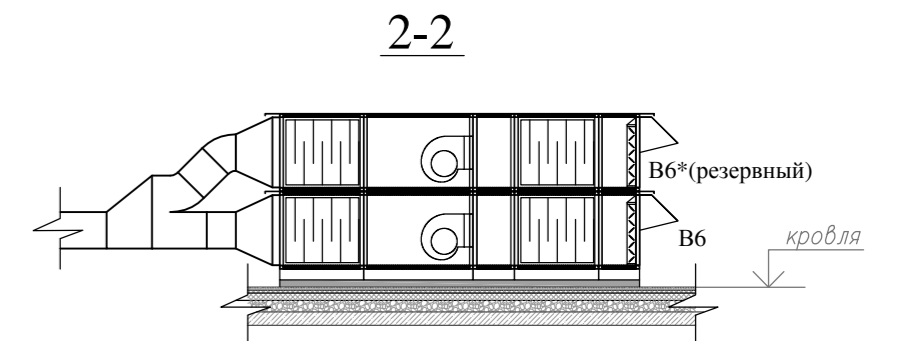
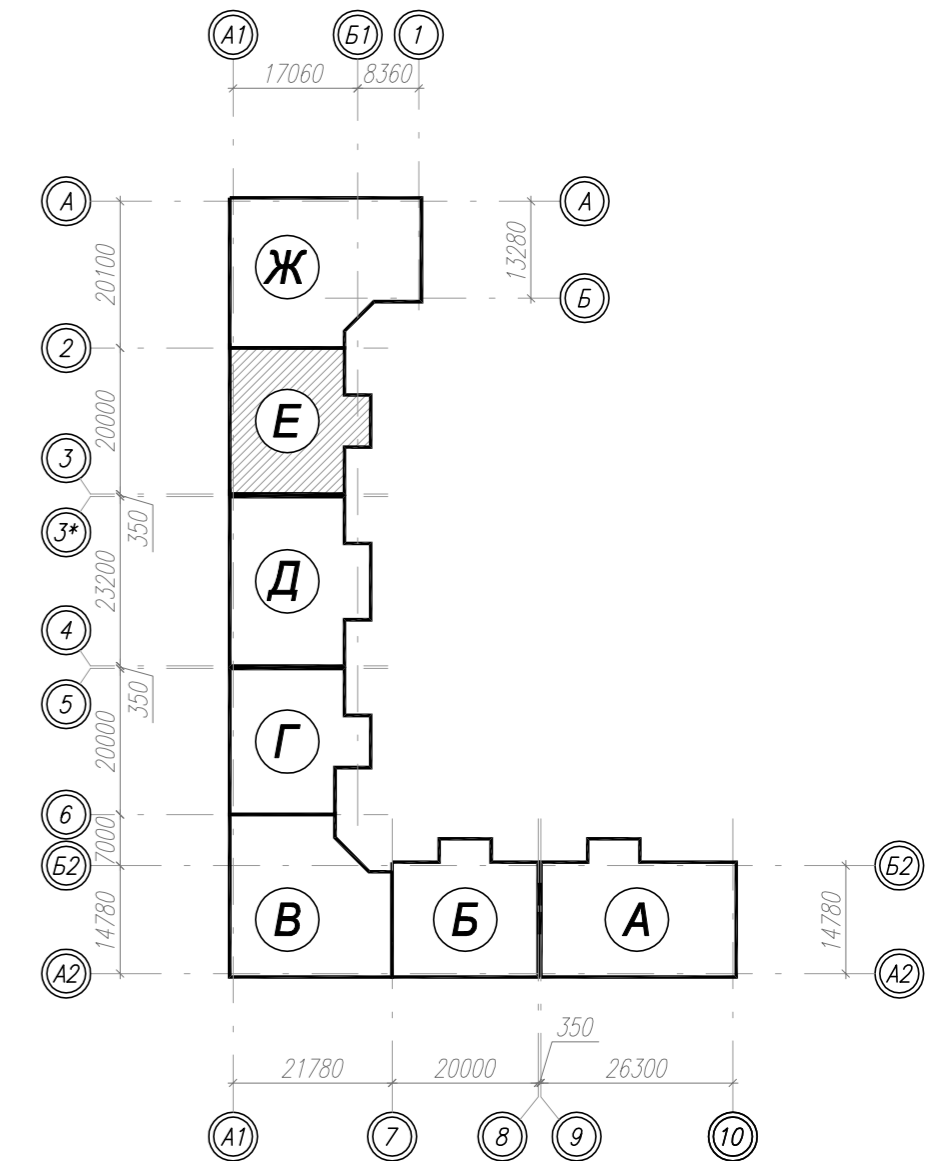
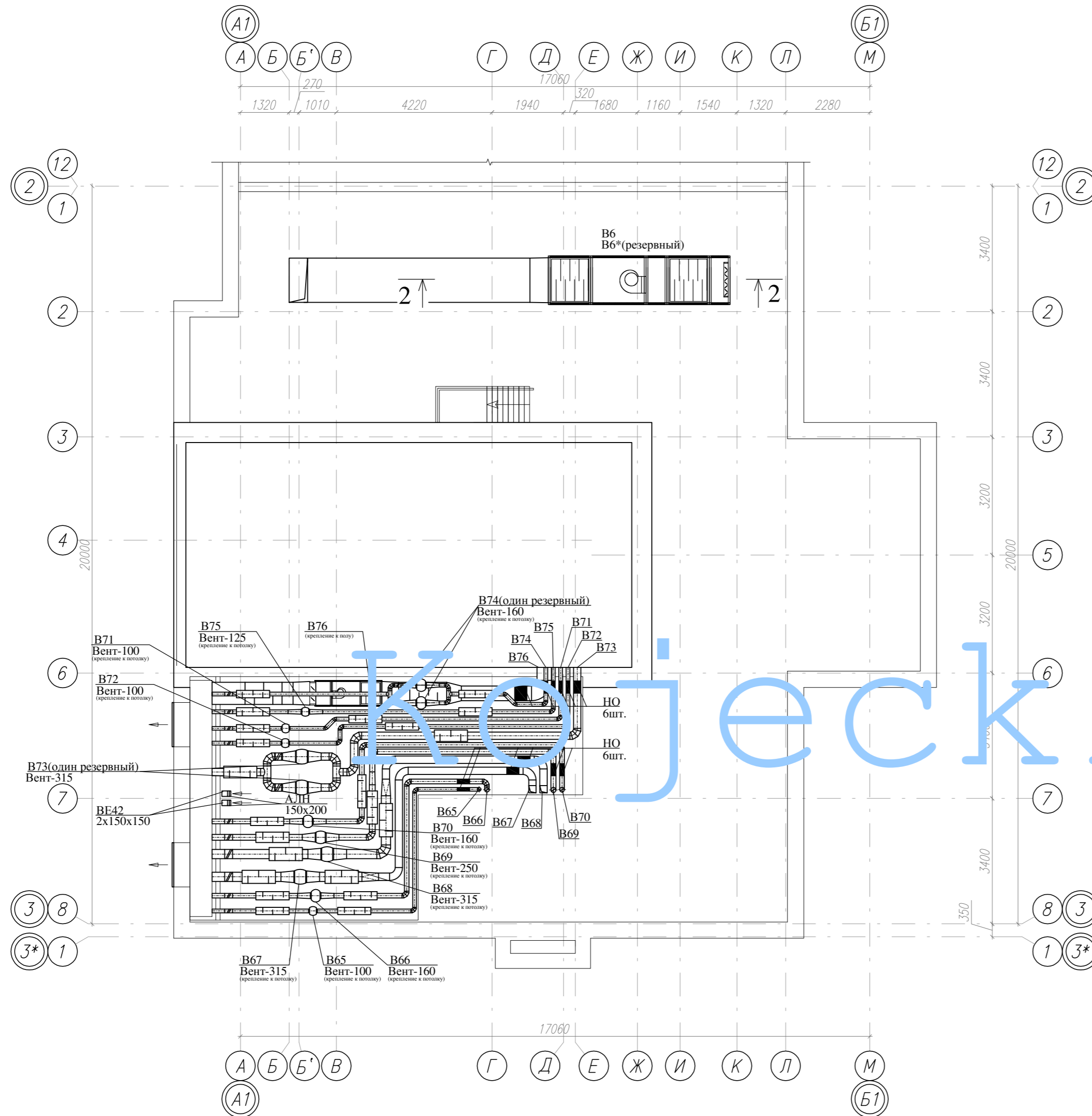
- НО - противопожарный нормально открытый клапан (размер клапана соответствует размеру воздуховода)
- ДК - воздушный регулирующий клапан (размер регулирующего клапана соответствует размеру воздуховода)
- - шумоглушитель канальный (размер шумоглушителя соответствует размеру воздуховода)

Примечания:

1. Монтаж, наладку и испытание систем вентиляции вести согласно СП 73.13330.2012.
2. Воздуховоды систем вентиляции выполнить из оцинкованной стали с толщиной согласно СП 60.13330.2012, воздуховоды систем вентиляции, покрытые огнезащитным, теплозащитным материалом или составом имеют толщину листовой стали не менее 0.8мм.
3. Транзитные участки воздуховодов систем общеобменной вентиляции следует предусматривать плотными класса герметичности В.

СОГЛАСОВАНО: ГЕНЕРАЛЬНЫЙ ПРОЕКТИРОВЩИК ООО "Архитектурное Бюро Платформа"						
Должность	Фамилия	Подп.	Дата	Шифр		
ГИП	Емельянов	<i>Е.А.</i>		РД/14-227/14-0В2		
ГАП	Керимов	<i>К.А.</i>				
Инв. N						
Заказчик: ООО "АБ Платформа"		РД/14-227/14-0В2				
Жилой комплекс с подземной парковкой и встроенно-пристроенными нежилыми помещениями, по адресу: г. Воронеж, Ленинский район, ул. Гродненская, 65.						
Изм.	Кол.уч.	Лист	Изг.	Подпись	Дата	
ГИП		Бетенин		<i>Бетенин</i>		
ГАП		Керимов		<i>Керимов</i>		
Выполнил		Кожецкий		<i>Кожецкий</i>		
Проверил		Чванов		<i>Чванов</i>		
Н.контроль		Ювородникова		<i>Ювородникова</i>		
Внутренняя система вентиляции.				Стация	Лист	Листов
				РД	16	
Секция Е План технического чердака.				ГРУППА КОМПАНИЙ ООО "РДА-Строй"		

План кровли



УСЛОВНЫЕ ОБОЗНАЧЕНИЯ :

- OK ▢ - обратный клапан(размер клапана соответствует размеру воздуховода)
- НО ■ - противопожарный нормально открытый клапан(размер клапана соответствует размеру воздуховода)
- ДК ▽ - воздушный регулирующий клапан (размер регулирующего клапана соответствует размеру воздуховода)
- ▭ - шумоглушитель канальный (размер шумоглушителя соответствует размеру воздуховода)

Примечания:

1. Монтаж,наладку и испытание систем вентиляции вести согласно СП 73.13330.2012.
2. Воздуховоды систем вентиляции выполнить из оцинкованной стали с толщиной согласно СП 60.13330.2012, воздуховоды систем вентиляции, покрытые огнезащитным, теплозащитным материалом или составом имеют толщину листовой стали не менее 0.8мм.
3. Транзитные участки воздуховодов систем общеобменной вентиляции следует предусматривать плотными класса герметичности В.

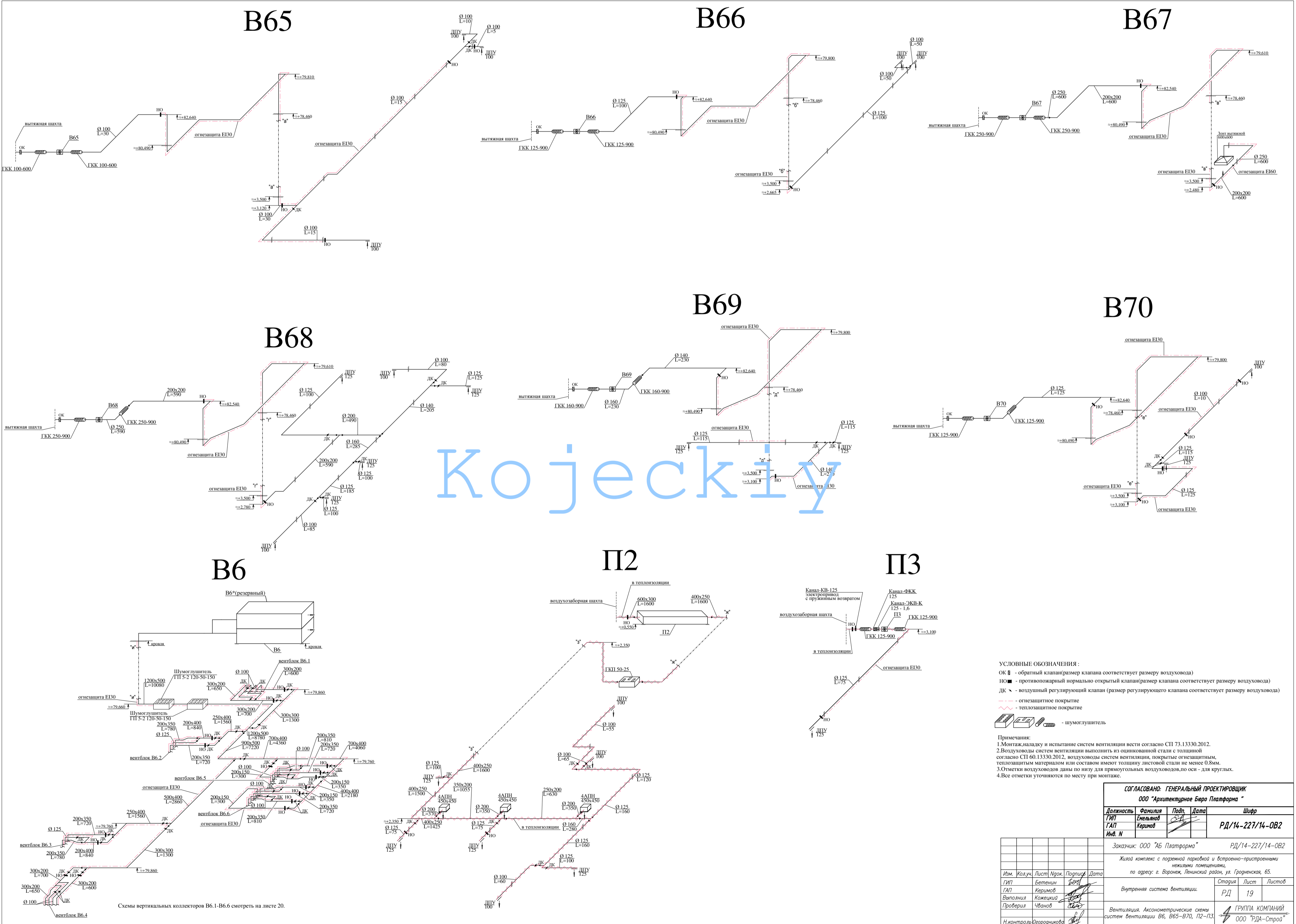
СОГЛАСОВАНО: ГЕНЕРАЛЬНЫЙ ПРОЕКТИРОВЩИК
ООО "Архитектурное Бюро Платформа "

Должность	Фамилия	Подп.	Дата	Шифр
ГИП	Емельянов	<i>Е.А.</i>		РД/14-227/14-0В2
ГАП	Керимов			
Инв. N				

Заказчик: ООО "АБ Платформа" РД/14-227/14-0В2

Жилой комплекс с подземной парковкой и встроенно-пристроенными нежилыми помещениями,
по адресу: г. Воронеж, Ленинский район, ул. Гродненская, 65.

Изм.	Колуч.	Лист	Нгод.	Подпись	Дата	Статус	Лист	Листов
ГИП	Бетенин			<i>Бетенин</i>		РД	18	1
ГАП	Керимов							
Выполнил	Кожеецкий			<i>Кожеецкий</i>				
Проверил	Чванов			<i>Чванов</i>		Вентиляция. Секция Е. План кровли, план вытяжной венткамеры.		
Н.контроль	Ювородникова			<i>Ювородникова</i>		ГРУППА КОМПАНИЙ ООО "РДА-Строй"		



Кожецкий

УСЛОВНЫЕ ОБОЗНАЧЕНИЯ:
 ОК - обратный клапан (размер клапана соответствует размеру воздуховода)
 НО - противопожарный нормально открытый клапан (размер клапана соответствует размеру воздуховода)
 ДК - воздушный регулирующий клапан (размер регулирующего клапана соответствует размеру воздуховода)
 - - огнестойкое покрытие
 - - теплозащитное покрытие
 ШУ - шумоглушитель

Примечания:
 1. Монтаж, наладку и испытание систем вентиляции вести согласно СП 73.133.30.2012.
 2. Воздуховоды систем вентиляции выполнять из оцинкованной стали с толщиной согласно СП 60.133.30.2012, воздуховоды систем вентиляции, покрытые огнестойким, теплозащитным материалом или составом имеют толщину листовой стали не менее 0,8мм.
 3. Отметка воздуховодов дана по месту для прямоугольных воздуховодов по оси - для круглых.
 4. Все отметки уточняются по месту при монтаже.

СОГЛАСОВАНО: ГЕНЕРАЛЬНЫЙ ПРОЕКТИРОВЩИК
 ООО "Архитектурное Бюро Платформа"

Должность	Фамилия	Подпись	Дата	Штамп
Ген. Дир.	Беленький	<i>[Подпись]</i>	2014	РД/14-227/14-082
ГЛАВ. Инж. N	Корнев	<i>[Подпись]</i>	2014	

Заказчик: ООО "Б Платформа" РД/14-227/14-082

Жилой комплекс с парковкой и встроенно-пристроенными
 нежилыми помещениями,
 по адресу: г. Воронеж, Ленинский район, ул. Гродненская, 65.

Имя	Кол-во	Листы	Прок.	Дата
ГЛАВ. Инж.	Беленький	19	2014	Страница 19 из 19
ГЛАВ. Инж.	Корнев	19	2014	

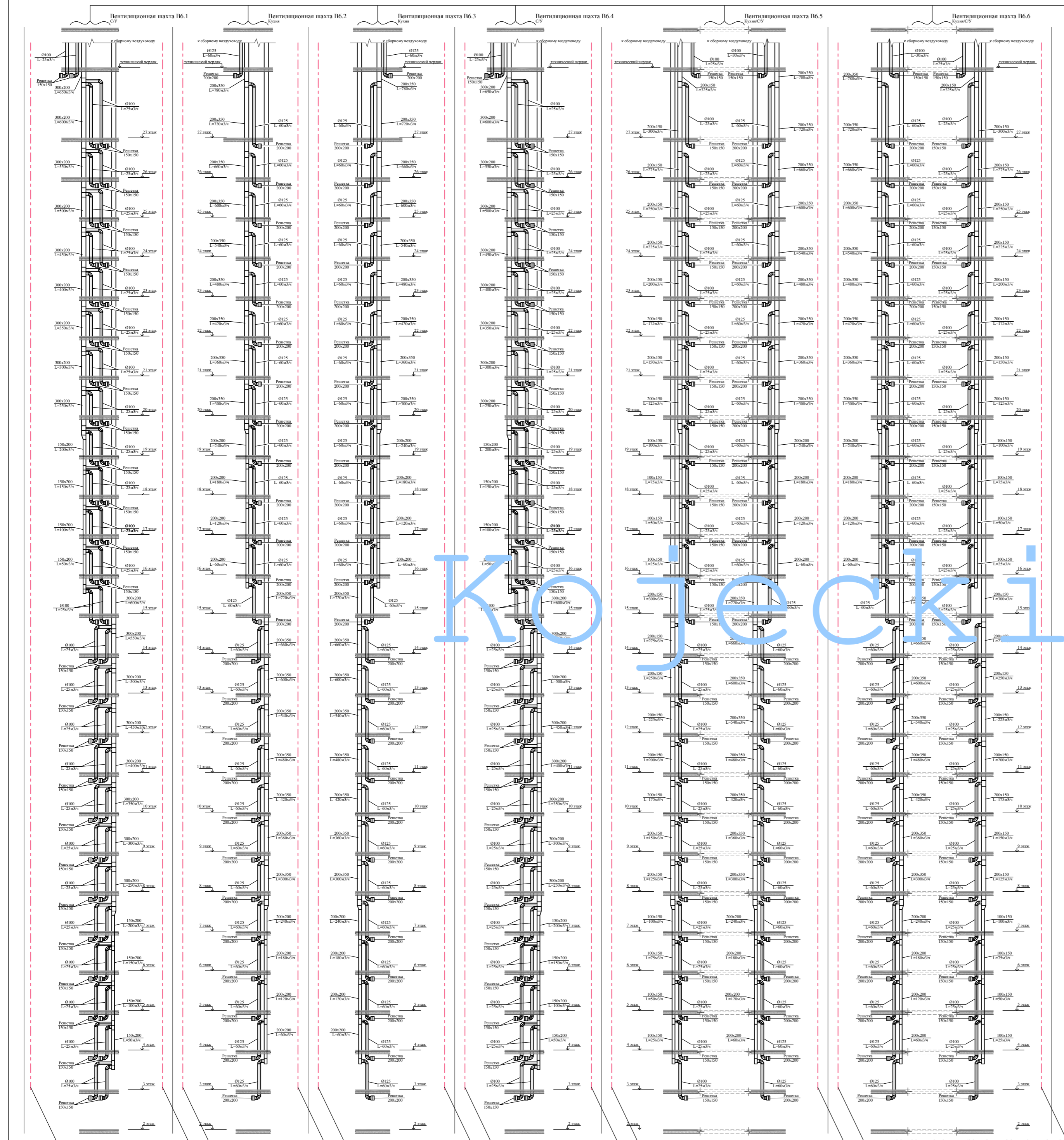
Внутренняя система вентиляции.

Вентиляция. Ассиметрическая схема систем вентиляции B6, B65-B70, П2-П3.

ГРУППА КОМПАНИЙ
 ООО "ТриД-Строй"

Формат: А1

Трапециевидные участки воздуховодов, обслуживающих помещения на жилых этажах, после пересечения ими стен вентиляционной шахты, а также сборный вертикальный коллектор в шахте покрываются огнезащитой с пределом огнестойкости EI30



КОРЖУ

УСЛОВНЫЕ ОБОЗНАЧЕНИЯ :
 - - - - огнезащитное покрытие

- Примечания:
 1. Монтаж, наладку и испытание систем вентиляции вести согласно СП 73.13330.2012.
 2. Воздуховоды систем вентиляции выполнить из оцинкованной стали с толщиной покрытия огнестойким материалом или составом имеют толщину листовой стали не менее 0.8мм.
 3. Отметки воздуховодов даны по низу для прямоугольных воздуховодов, по оси - для круглых.
 4. Все отметки уточняются по месту при монтаже.

все воздуховоды, прокладываемые в шахте покрыть огнезащитой EI30

СОГЛАСОВАНО: ГЕНЕРАЛЬНЫЙ ПРОЕКТИРОВЩИК ООО "Архитектурное Бюро Платформа"				
Должность	Фамилия	Подп.	Дата	Шифр
ГИП	Емельянов	<i>Е.А.</i>		РД/14-227/14-0В2
ГАП	Керимов	<i>С.В.</i>		
Инв. N				
Заказчик: ООО "АБ Платформа"		РД/14-227/14-0В2		
Жилой комплекс с подземной парковкой и встроенно-пристроенными нежилыми помещениями, по адресу: г. Воронеж, Ленинский район, ул. Гродненская, 65.				
Изм.	Колуч.	Лист	Ngok.	Подпись
ГИА	Бетенин	20		<i>Бетенин</i>
ГИА	Керимов			<i>С.В.</i>
Выполнил	Кожецкий			<i>Кожецкий</i>
Проверил	Чванов			<i>Чванов</i>
Н.контр.Овородникова				<i>Овородникова</i>
Внутренняя система вентиляции.		Стация	Лист	Листов
Вентиляция		РД	20	
Схемы вертикальных вентиляционных коллекторов В6.1-В6.6 вытяжной системы вентиляции жилых этажей.		ГРУППА КОМПАНИЙ ООО "РДА-Строй"		