

Заказчик:
ОАО“Ленэнерго”

Рабочий проект

«Электроснабжение абонента:
Детская больница им.К.А.Раухфуса
по адресу Лиговский пр. д.8»
Прокладка электрокабеля

Часть 2 (дополнение)
Реконструкция ячеек 12, 46
I-ой и II-ой секции шин РУ-6 кВ ТЭЦ-2

6-7715 ЭС 2

Лицензия: Д 394755
№ ГС-2-78-02-26-0-7813062630-006763-1
от 19.12.2003.

Главный инженер проекта

Санкт-Петербург

Содержание:

	Стр.
1 Пояснительная записка	3
2 Приложение	
2.1 Техническое задание на электроснабжение № 6-7715 Кабельной сети ОАО «Ленэнерго» с дополнительной электрической нагрузкой 559 кВА.....	5
2.2 Письмо ДСО ОАО «Ленэнерго» № 2121/04-10 от 20.08.07.....	6
3 Рабочая документация	
3.1 Общие данные.....	7
3.2 План размещения оборудования в ячейке 12 существующий и проектируемый.....	8
3.3 Разрез 1-1.....	9
3.4 Дверь в ячейку с двумя РВЗ.....	10
4 Прилагаемые документы	
4.1 Спецификация оборудования, изделий и материалов.....	11
4.2 Ведомость монтажных работ.....	27

Изм.	Колуч.	Лист	Н док.	Подпись	Дата	6-7715-ЭС 2			
Прверил						«Электроснабжение абонента: Детская больница им.К.А.Раухфуса по адресу Лиговский пр. д.8». Часть 2 (дополнение) Реконструкция ячеек 12, 46 I-ой и II-ой секции шин РУ-6 кВ ТЭЦ-2	Стадия	Лист	Листов
							Р.	1	
Разраб	Иванова						Содержание		
ГИП	Абалакин								

1 Пояснительная записка

«Электроснабжение абонента:
Детская больница им.К.А.Раухфуса
по адресу Лиговский пр. д.8».

Часть 2

1.1 Исходные данные.

Проект разработан на основании:

- Технического задания № 6-7715 Кабельной сети ОАО "Ленэнерго" на «Электроснабжение абонента: Детская больница им.К.А.Раухфуса по адресу Лиговский пр. д.8» с учетом присоединения дополнительной мощности 559 кВА. (всего с ранее согласованной 1345 кВА – 2084 кВА по второй категории надежности (из них 472 кВА по 1-й категории надежности)
- исходных данных для проектирования, предоставленных Центральным районом КС ОАО "Ленэнерго"

В данной части проекта рассматривается реконструкция ячеек № 12 и № 46.

- Проложить кабельную линию АПвП2уг 3(1х300) 10 кВ (для Мариинской больницы) и две (для электроснабжения больницы Раухфуса) от ТЭЦ-2 (Новгородская ул. 11) до выхода на Старорусскую ул.

- Выполнить объем работ по ТЭЦ-2

- Для разгрузки 1-ой секции шин РУ-6 Кв ТЭЦ-2 перезавести ф.2-21 с нагрузкой 1800 кВА на II-ю с присоединением к ф. 2-14 (РП-860).

- Для разгрузки II-ой секции шин РУ-6 Кв ТЭЦ-2 перезавести ф.2-20 с нагрузкой 1450 Ква на ф.105-15 путем прокладки кабельной линии АСБ 3х240 10 Кв от ТП-6 (Мост Александра Невского до ТП-65 (пр. Обуховской Обороны, д.5)

Кабель от РП 506 подключить вторым присоединением к ячейке 95 секции 6; от БКТП 88/89 подключить вторым присоединением к ячейкам 46 (секция 3) и 12 (секция 1).

Рабочий проект соответствует действующим ГОСТам, нормам, правилам, стандартам, ТУ и исходным данным.

1 Кабельные линии от ТЭЦ-2 до Старорусской ул.

План прокладки трех кабелей АПвП2уг 3(1х300) 10 кВ выполнен на топосъемке треста ГРИИ в Масштабе 1:200. Рытье траншеи на территории ТЭЦ-2 производить вручную. Кабель прокладывается в земле на глубине существующих кабелей на расстоянии 0,1 м. Для прохода

1			П-37			6-7715-ЭС 2 ПЗ		
Изм.	Колуч.	Лист	Н док.	Подпись	Дата			
Разраб	Иванова							
Прверил						Стадия	Лист	Листов
						Р.	1	2
ГИП	Абалакин					«Электроснабжение абонента: Детская больница им.К.А.Раухфуса по адресу Лиговский пр. д.8». Прокладка электрокабеля. Часть 2 Пояснительная записка		

пешеходов и проезда автомашин предусмотреть деревянные настилы. При пересечении с теплотрассой предусмотреть теплоизоляцию из керамзитобетона по типовому решению.

Перед укладкой кабеля траншея должна быть вычищена, дно выровнено, откачена вода и удалены камни, комья земли, строительный мусор; сделана подсыпка песком или просеянным грунтом, заложены трубы. После укладки кабеля траншею следует засыпать, затем произвести покрытие кабеля красным кирпичом.

2 Проход по подвалу ТЭЦ-2

Для входа в ПС предусматривается заложить 5 а/ц труб (2 – резерв). Все отверстия при прокладке коммуникаций забетонировать и гидроизолировать.

В помещении ТЭЦ-2 кабельную линию для Мариинской больницы завести в ячейку № 95 (6 секция шин), вторым присоединением к ф.2-122 СТП-9 Метрополитена.

Линии для больницы Раухфуса завести вторым присоединением к ф.2-28 на ячейку 12 и к ф.2-58 на ячейку 46.

Раскладка кабелей по подвалу ПС производится по металлоконструкциям. Металлоконструкции и броню кабелей покрыть негорючей антикоррозионной краской.

Степень огнестойкости здания – II. Уровень ответственности здания – II.

Производственные процессы в помещениях по степени взрывопожарной опасности относятся к категории В4.

Класс функциональной опасности Ф5.1.

3 Разгрузка I-ой секции РУ-6 кВ ТЭЦ 2

Для разгрузки I-ой секции РУ-6 кВ перезавести ф. 2-21 на II-ую секцию и подключить вторым присоединением к ф.2-14 (см. План подвала черт. № 249013).

4 Разгрузка II-ой секции шин РУ-6 кВ ТЭЦ 2

Для разгрузки II-ой секции шин РУ-6 кВ ТЭЦ 2 перезавести ф. 2-20 с нагрузкой 1450 кВА на ф.105-15 путем прокладки кабельной линии 10 кВ АСБ-3х240 мм² от ТП-6 (Мост Александра Невского) до ТП-65 (пр. Обуховской Обороны, д. 5).

План прокладки кабельной линии выполнен на топосъемке треста ГРИИ в масштабе 1:200.

На крутонаклонных трассах (свыше 20° к горизонтали) устанавливать соединительные муфты не следует. При необходимости установки муфт на таких участках они должны располагаться на горизонтальных площадках.

Переход проспекта Обуховской Обороны выполнить закрытым способом методом горизонтального бурения. В резервные трубы заложить резервную вставку кабеля СБЗх240мм².

Перед укладкой кабеля траншея должна быть вычищена, дно выровнено, сделана подсыпка песком или просеянным грунтом и после укладки кабель следует присыпать затем произвести покрытие кабеля красным кирпичом. У вводов в ТП заложить асбоцементные трубы длиной 2 м.

Для прохода пешеходов и проезда автомашин предусмотреть деревянные настилы.

Обратная засыпка производится вручную, засыпаемый грунт уплотняется послойно.

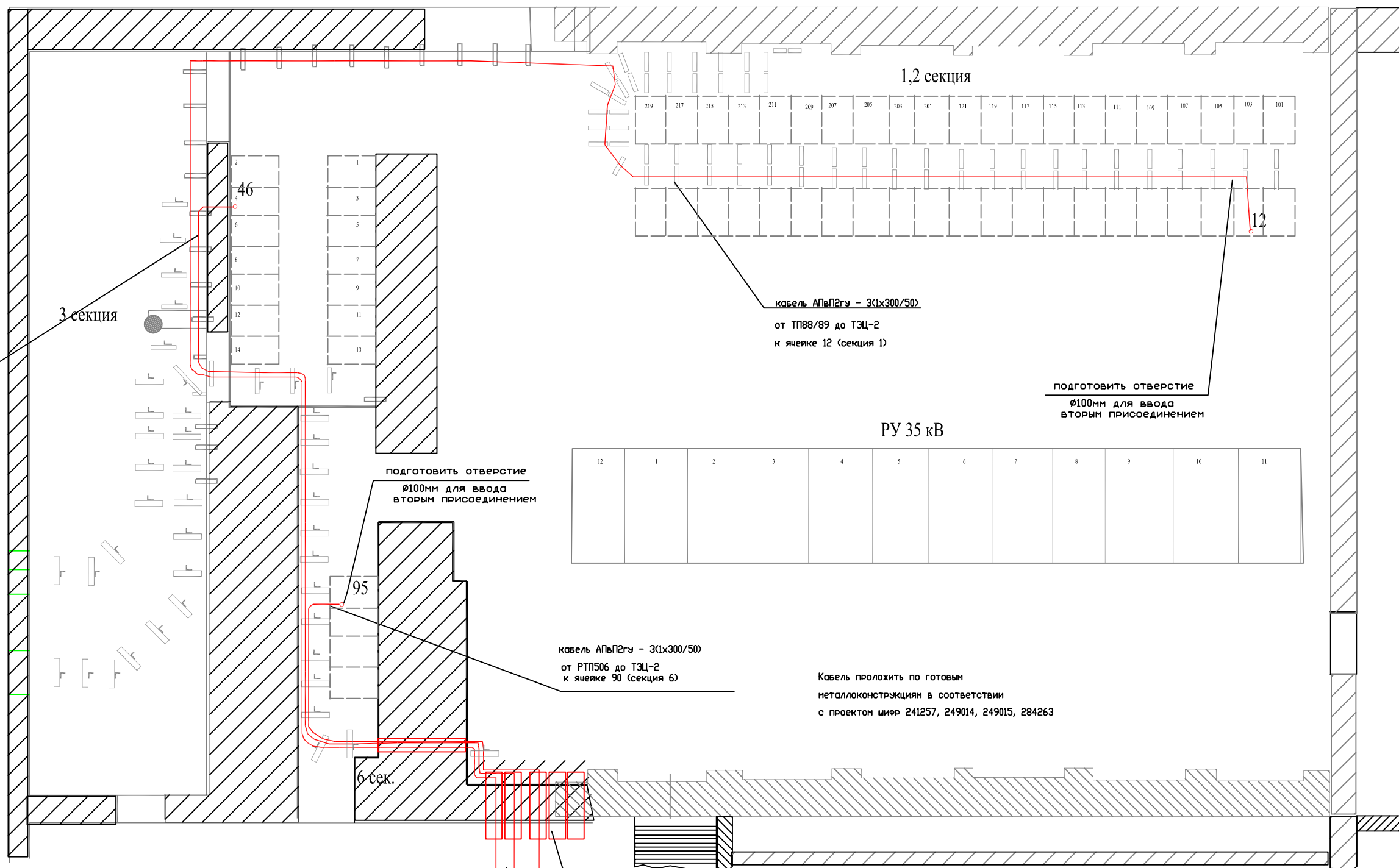
После окончания работ следует восстановить нарушенное благоустройство.

Защитным мероприятием от поражения электрическим током является зануление оболочки и брони кабеля.

По степени обеспечения надежности электроснабжение больницы Раухфуса относится ко 2-ой категории надежности, и 472 кВА – к первой.

Источник питания – ТЭЦ – 2.

					6-7715-2007-ЭС2 ПЗ	Лист
						2
Изм	Лист	№ докум.	Подп.	Дата		



кабель АПвП2гу - 3(1x300/50)
от ТП88/89 до ТЗЦ-2
к ячейке 46 (секция 3)

кабель АПвП2гу - 3(1x300/50)
от ТП88/89 до ТЗЦ-2
к ячейке 12 (секция 1)

подготовить отверстие
Ø100мм для ввода
вторым присоединением

подготовить отверстие
Ø100мм для ввода
вторым присоединением

кабель АПвП2гу - 3(1x300/50)
от РТП506 до ТЗЦ-2
к ячейке 90 (секция 6)

Кабель проложить по готовым
металлоконструкциям в соответствии
с проектом шифр 241257, 249014, 249015, 284263

2 кабеля АПвП2гу - 3(1x300/50)
от ТП88/89 до ТЗЦ-2
к ячейке 12 (секция 1)
и ячейке 46 (секция 3)
кабель АПвП2гу - 3(1x300/50)
от РТП506 до ТЗЦ-2
к ячейке 90 (секция 6)

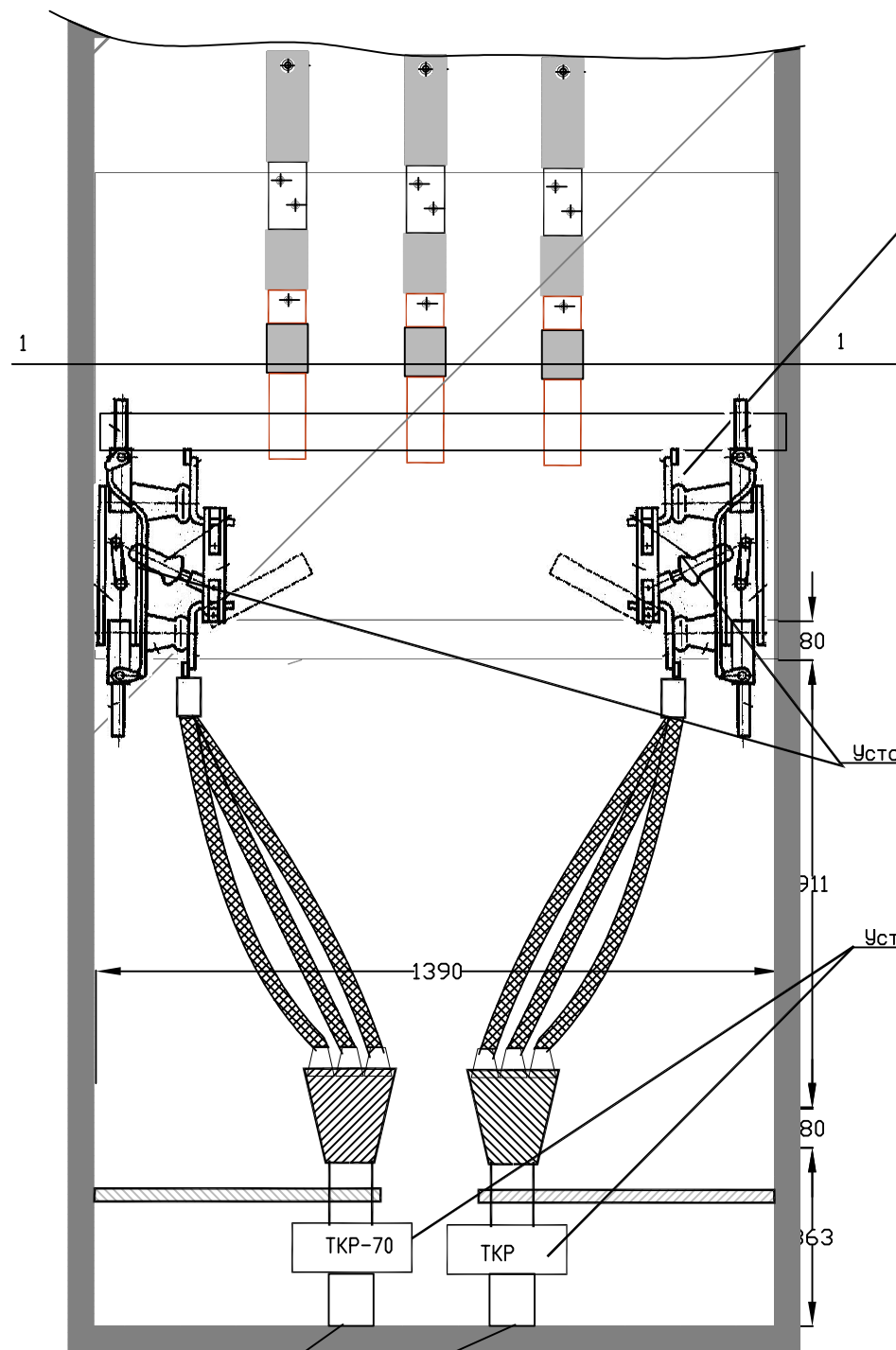
Проем 5 труб Ø150мм

Имя, № подл. Подпись и дата. Имя, № табл. Подпись и дата. Справ. №. Перепломб.

6-7715, 3-2915 ЭСЗ							
Заказчик: ЦРКП ОАО "Ленэнерго"							
Изм.	Колуч.	Лист	№ док	Подпись	Дата		
Проверил	Руков.	Электроснабжение абонентов: Маринская больница, больница Раухфуса			Стадия	Лист	Листов
ГПП	А.Балакин	План прокладки кабельных линий 6кВ от ТЗЦ2 до РП 506, ТП 88/89			Р		1
РАЗРАБОТАЛ	Нванова	План прохода по подвалу ТЗЦ-2					
Копировал							
Формат А1							

Ячейка 12
проектируемая схема

Дверь в ячейку с 1 РВЗ



Установить шины 80x80

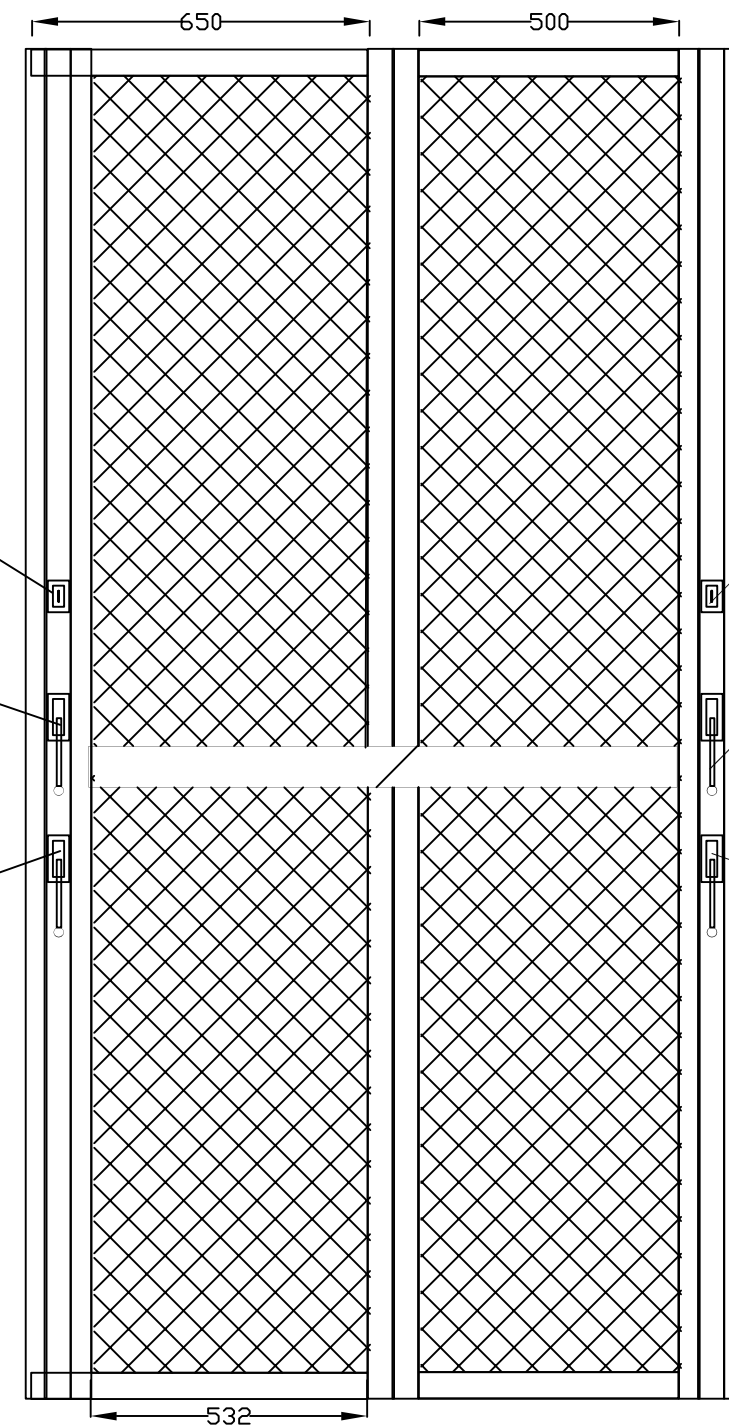
Установить
Сигнальный контакт

Установить привод
разъединителя ПР-17

Установить 2 РВЗ

Установить привод
разъединителя заземления

Установить ТКР-70



Сигнальный контакт

Существующий привод
разъединителя ПР-17

Существующий привод
разъединителя заземления

отверстие

Инов. № подл.	Подпись и дата
Взам. инв. №	Инв. № дубл.
Подпись и дата	Подпись и дата

ИЗМ.	КОЛ.УЧ.	ЛИСТ	№ ДОК	ПОДПИСЬ	ДАТА
ГИП	Абалакин				15.08.08
РАЗРАБОТАЛ	Иванова				15.08.08

6-7715-2007- ЭС 2

Заказчик: ОАО "Ленэнерго"

Электроснабжение абонента:
Детская больница им.К.А.Раухфуса
по адресу: Лиговский пр. д. 8

Реконструкция ячейки 12
Ячейка 12. Схема расположения
(проектируемая)

СТАДИЯ	ЛИСТ	ЛИСТОВ
Р		

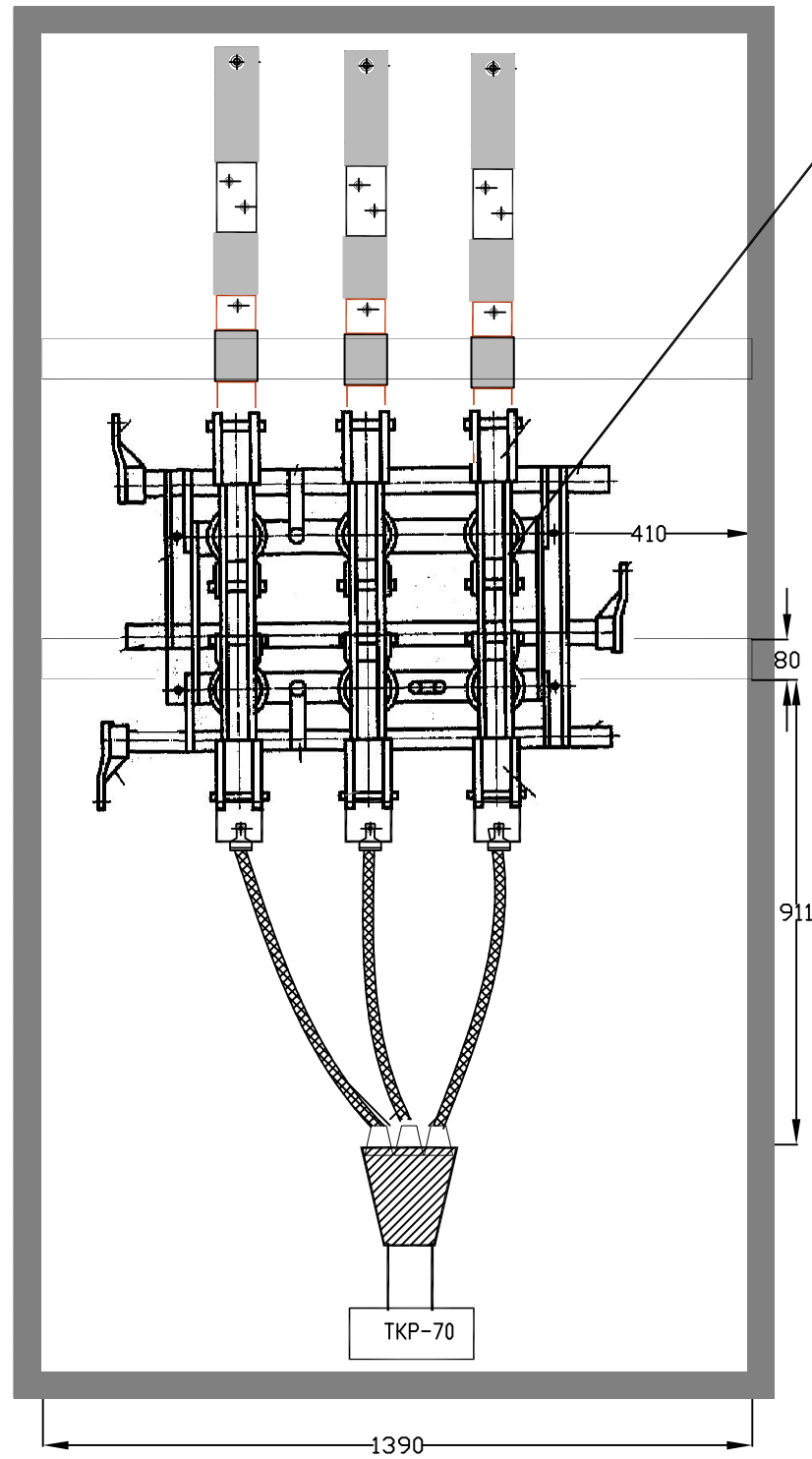
UNP 127

Закрытое акционерное общество УИР 427

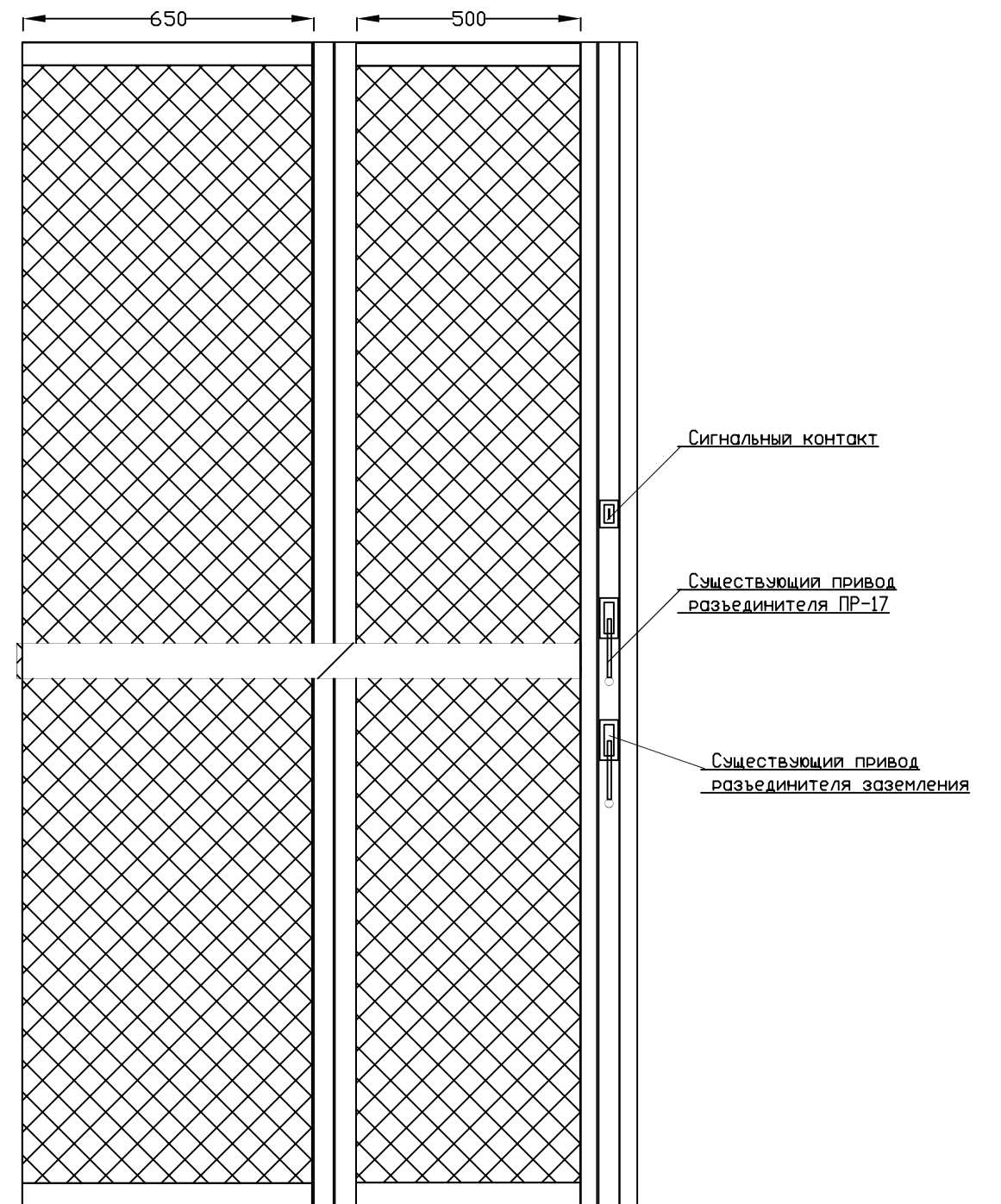
Копировал

Формат А3

Ячейка 12
Существующая схема



Дверь в ячейку с 1 РВЗ



Инов. № подл.	Подпись и дата
Взам. инв. №	Инв. № дубл.
Подпись и дата	Подпись и дата

						6-7715-2007- ЭС 2			
						Заказчик: ОАО "Ленэнерго"			
ИЗМ.	КОЛ.УЧ.	ЛИСТ	№ ДОК	ПОДПИСЬ	ДАТА	Электроснабжение абонента: Детская больница им.К.А.Раухфуса по адресу: Лиговский пр. д. 8	СТАДИЯ	ЛИСТ	ЛИСТОВ
ПРОВЕРИЛ						Реконструкция ячейки 12 Ячейка 12. Схема расположения (существующая)	Р		
РУКОВ.									
ГИП	Абалакин			<i>[Signature]</i>	15.08.08	UNF 127 <small>Закрывает электрическое общество УИР 427</small>			
РАЗРАБОТАЛ	Иванова			<i>[Signature]</i>	15.08.08				

Копировал

Формат А3