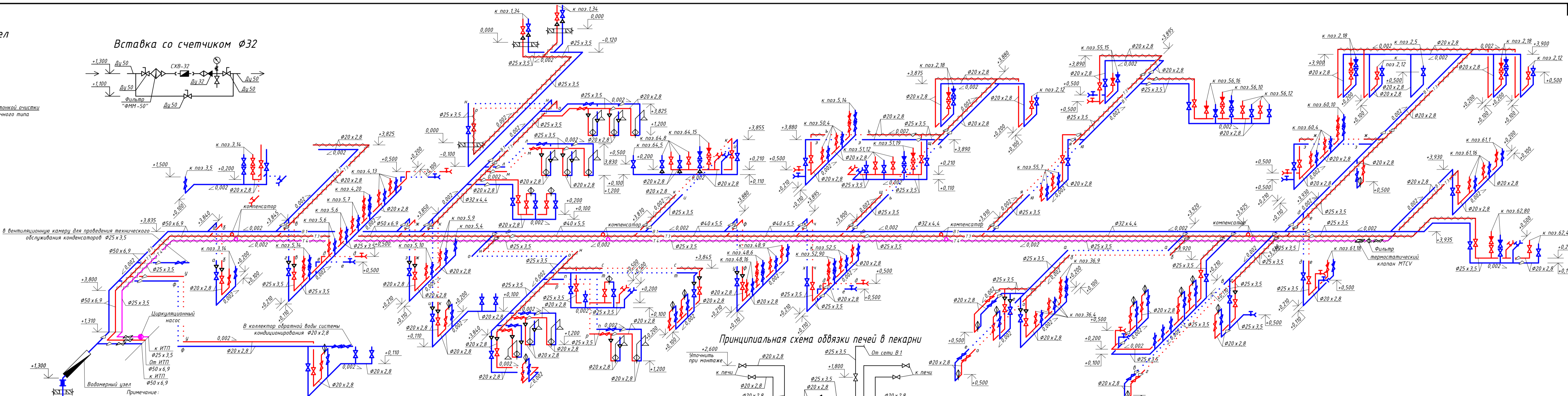
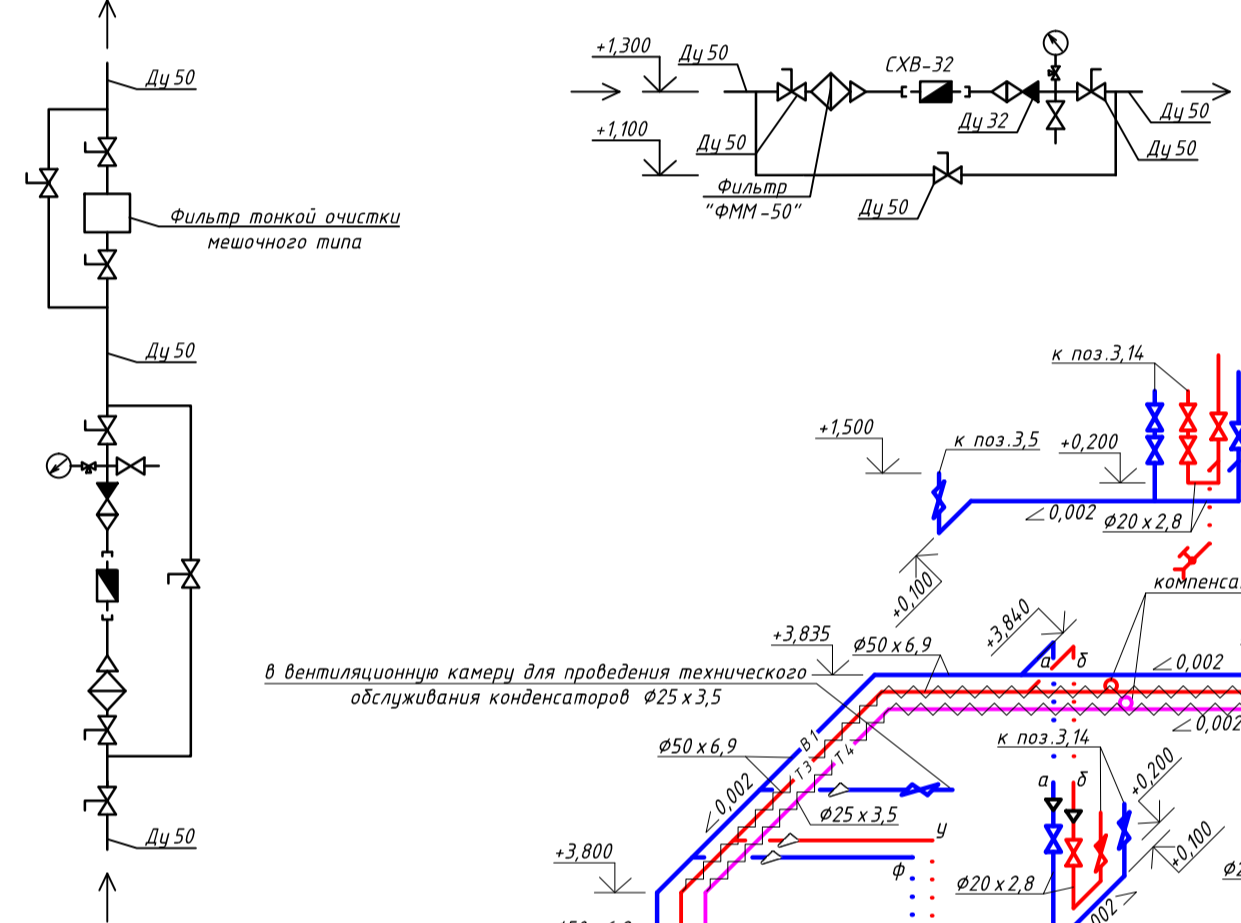
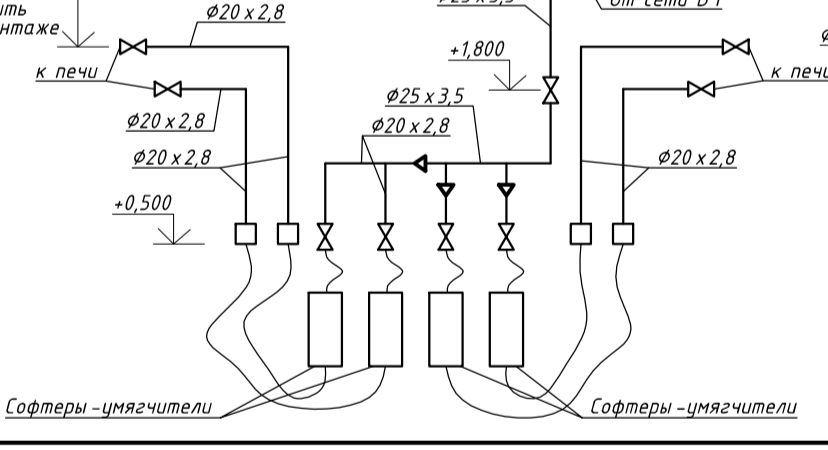


Водомерный узел

Вставка со счетчиком $\phi 32$



Принципиальная схема обвязки печей в пекарни



Условные обозначения

- В1 — водопровод хозяйственно-питьевой
- Т3 — трубопровод горячей воды подающий
- Т4 — трубопровод горячей воды циркуляционный
- — трубопровод в изоляции

- Примечание:
1. Для технологического оборудования краны на подводящих установить на отметке +0,300 м (уровня пола), сверху наружная резьба.
 2. Общие сантехнические диаметры выключить на отметке +1,800 м от уровня чистого пола.
 3. Душевой смеситель с душевой стойкой установить, на отметке +1,200 от поддона.
 4. Ко всем душам ополаскивателям предусмотреть подвод горячей и холодной воды с установкой смесителя марки "Grohe Eurodeck 33565" с наружной резьбой 1/2" на высоте 500 мм уровня пола.
 5. Для всех водонагревателей предусмотреть подвод холодной воды Ду 15 на высоте 1200 мм уровня пола, вод горячей воды Ду 15 на отметке 1200 мм уровня пола с запилкой на ближайшей моечной ванны исключая поступление нагретой воды в общую систему водоснабжения. Низ корпуса водонагревателя при монтаже на м.1400 мм уровня пола. Подсоединение через "гибкий" шланг L=300 мм, Ду 15/2 шт.

6. Подвод холодной и горячей воды к ваннам моечным осуществляетсядельно к каждой секции ванн.
7. На подводящих ХВС и ГВС к локтевыми рукоятками, к смесителя для оборудования «выдвижной душ ополаскиватель» и предусматривать установку обратных клапанов. Расстояние локтевыми рукоятками и выдвижного душа ополаскивателя - см. раздел 14.

Лист № 001