

Адрес прибора	Номер луща	Номер клеммника	Номер линии	Тип извещения	Количество извещателей	Наименование защищаемых помещений	Тип шлейфа
250	1	2	1	UZ95-K1	1	Контроль выходного напряжения РИП, контроль напряжения на АКБ, контроль напряжения сети	12
			2	UZ95-K2			
	2	4	3	UZ96-K1	1	Контроль выходного напряжения РИП, контроль напряжения на АКБ, контроль напряжения сети	12
			4	UZ96-K3			
	3	6	5	UZ97-K1	1	Контроль выходного напряжения РИП, контроль напряжения на АКБ, контроль напряжения сети	12
			6	UZ97-K3			
4	...	10			резерв		

1 Рассматривать совместно с листом 7.

М32490.13.01-АП11							
ОАО "ММК". ПЛЦ 4. Стан 2500 горячей прокатки							
Реконструкция							
Изм.	Кол.	Лист	Факт	Попр.	Дата	Электромашинное помещение ЭП-3	Страница
Разраб.	Землянский					Установка взрывозащитного пожаротушения	Лист
Экз.гр.						Схема электрическая	Листов
Гл. инж.						принципиальная секции 1	2
Инж.инст.							

Схемы электрические подключений

Схема 1. Подключение извещателей пожарных дымовых "ИП212-78", тип шлейфа 1

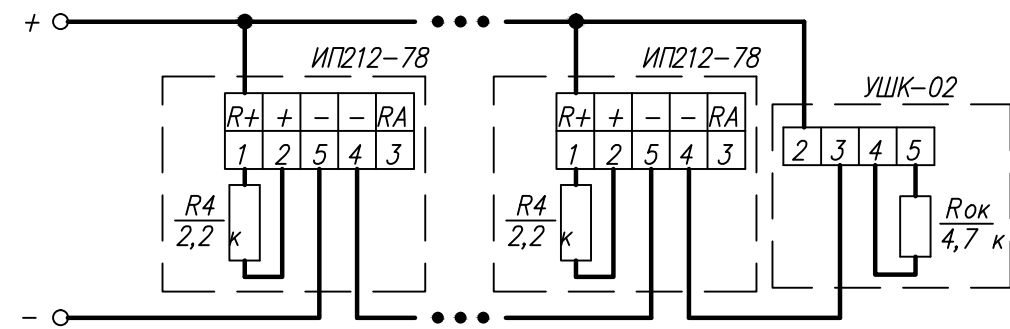


Схема 2. Подключение извещателей "ИПР 513-3 исп.02"

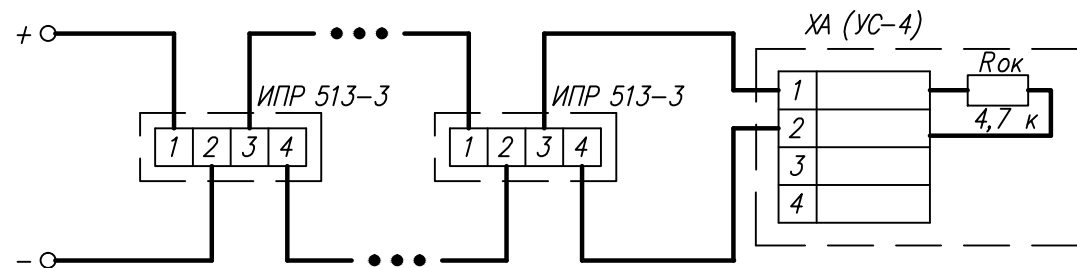


Схема 3. Подключение извещателей "ИО102-20Б3М"

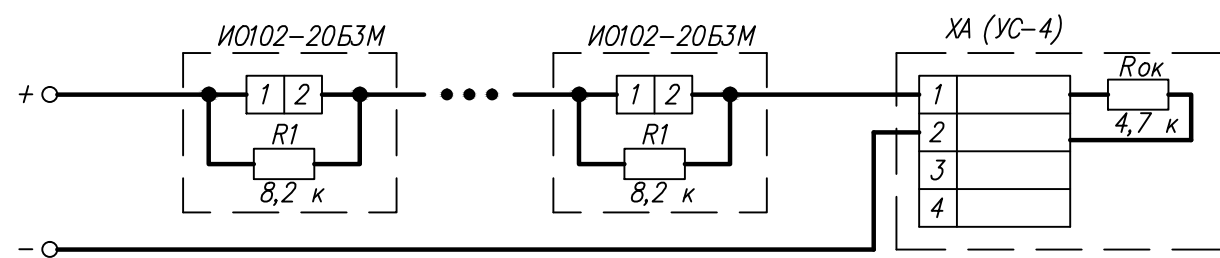


Схема 4. Подключение контактного устройства Touch Методу "Считыватель-2"

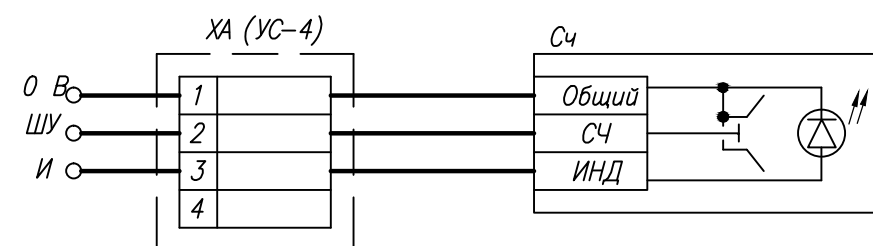


Схема 5. Подключение светового оповещателя "Люкс-12/24"

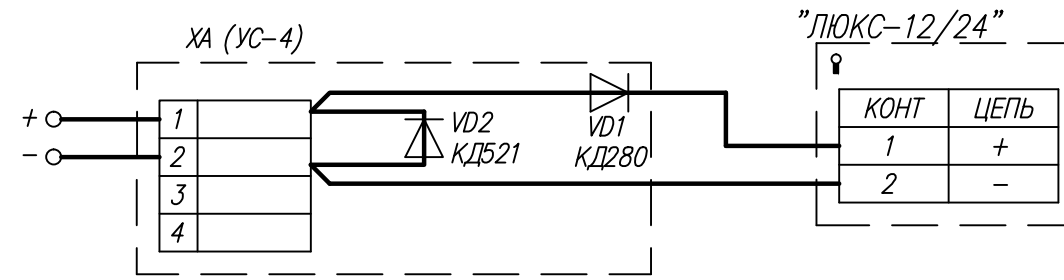


Схема 6. Подключение звукового оповещателя "Маяк-12-3М"

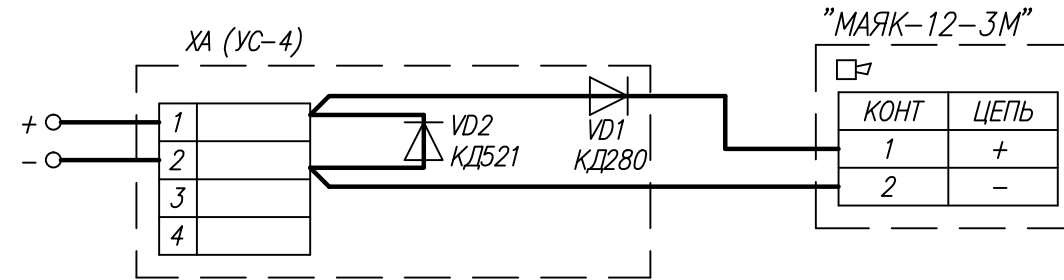


Схема 7. Подключение оповещателей световых "Люкс-24" ("АВТОМАТИКА ОТКЛЮЧЕНА")

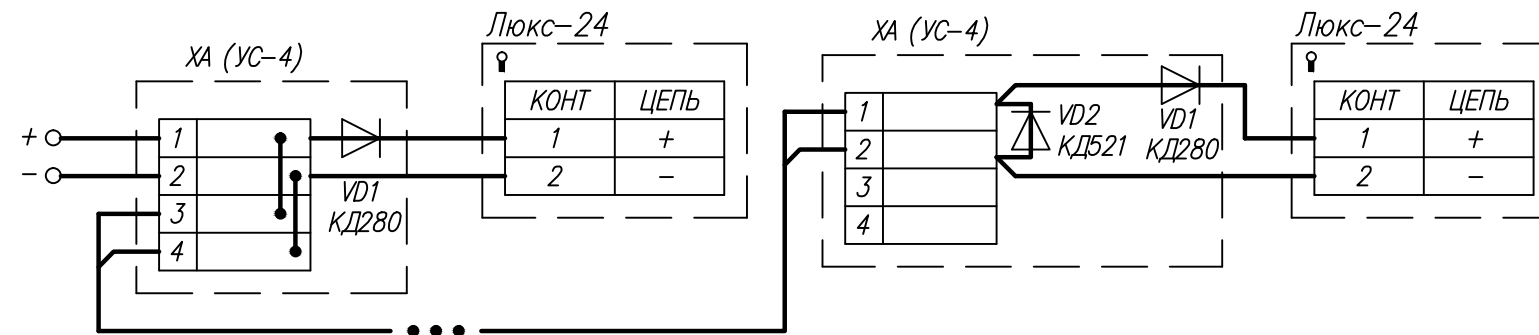


Схема 8. Подключение генератора аэрозольного пожаротушения АГС-8/2

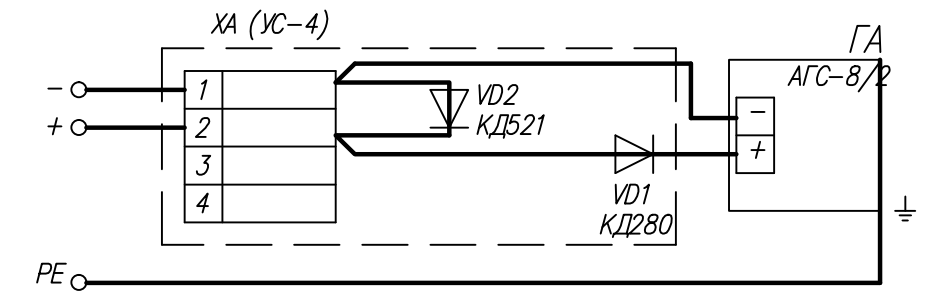
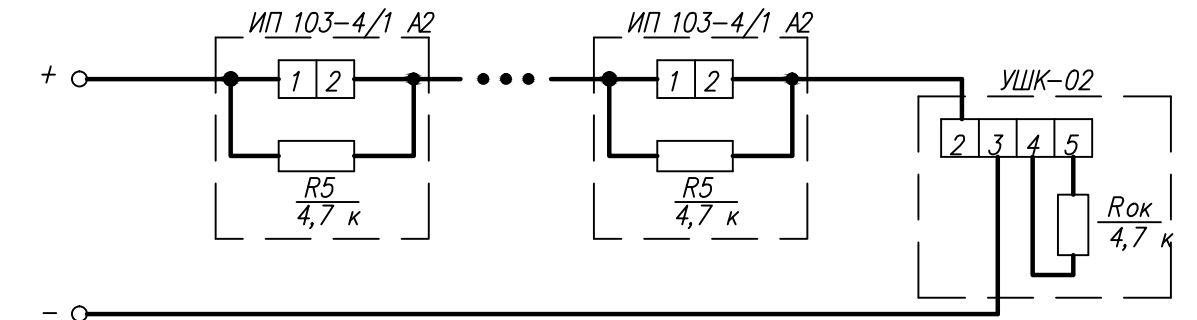


Схема 9. Подключение извещателей пожарных тепловых ИП 103-4/1 А2, тип шлейфа 3

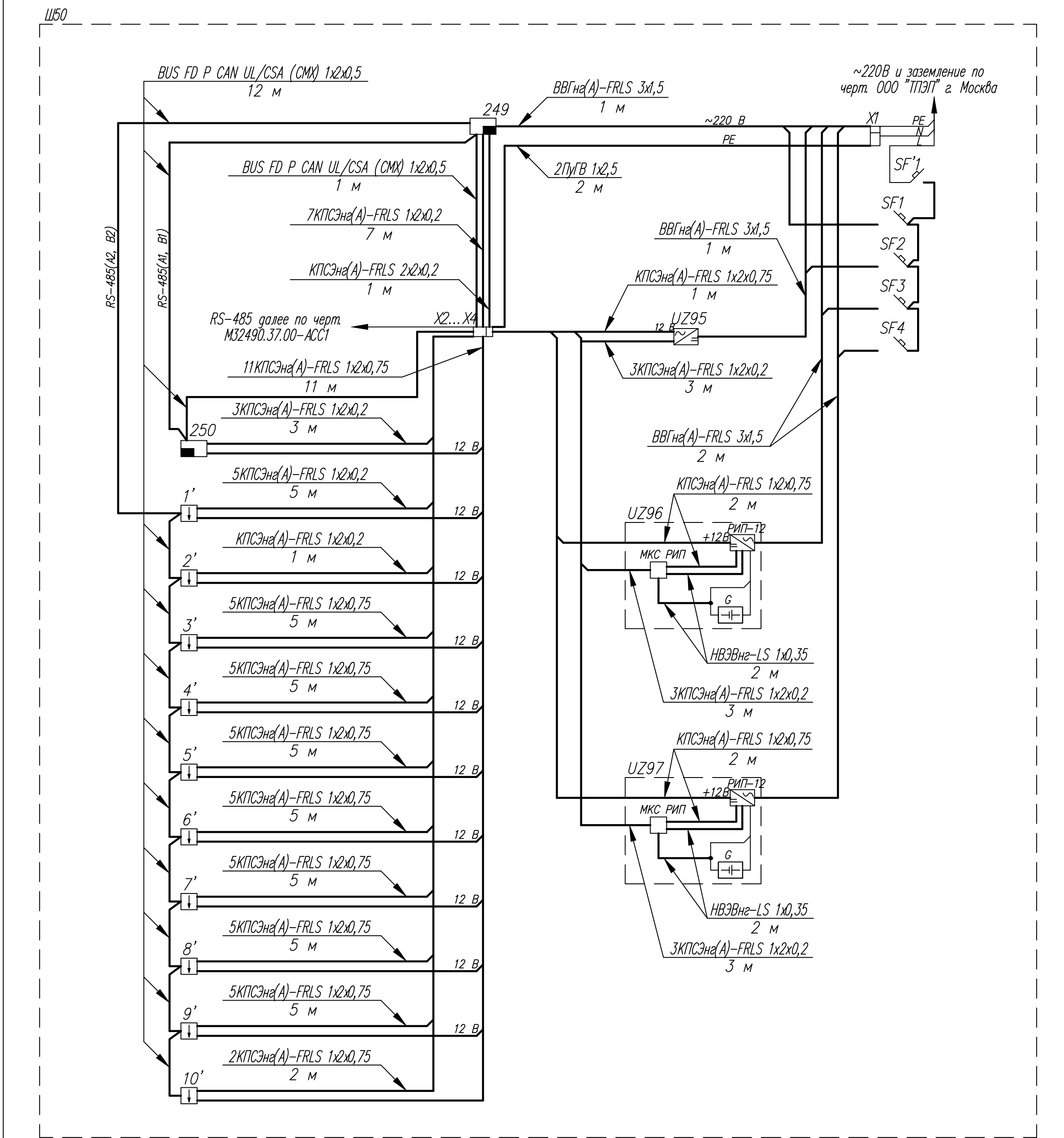


Инв. ? подл. Погр. и дата. Взам. инв. ?

						М32490.13.01-АПТ1				
						ОАО "ММК". ЛПЦ 4. Стан 2500 горячей прокатки.				
						Реконструкция				
Изм.	Код.уч.	Лист	?фок	Подп.	Дата	Электромашинное помещение ЭП-3.		Стация	Лист	Листов
Разраб.		Землянский				1 этап.		Р	7	
Зав.гр.						Установки аэрозольного пожаротушения				
Гл. спец.						Схемы электрические подключений				
Н. контр.										
Нач.отг.										

Схема расположения секции 1 (начало)

Отм. -4,400 Кабельный подвал в осях 76-80 и Ж-И



Спецификация

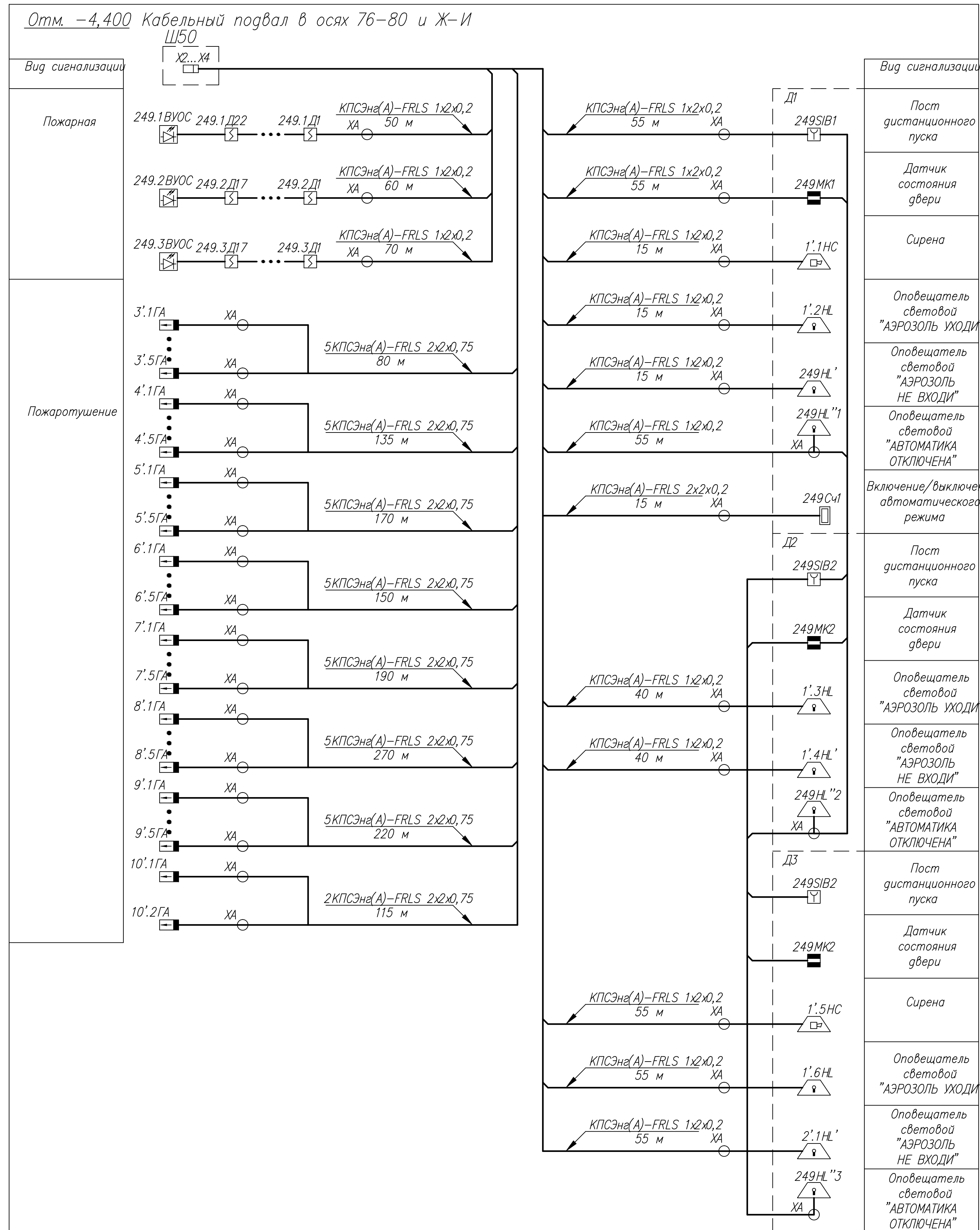
Поз	Обозначение	Наименование	Кол	Масса ед, кг	Примечание
X1		Клемма UK 3N 30 01 50 1	6		
		Заземляющая клемма USLKG 3	6		
		4 41 08 3			
		Разделитель АТР-UK 30 03 22 4	1		
X2...X4		Мостик гребенка 3-пол	2		
		EBL 3-5 23 03 15 8			
		Клемма UK 3N 30 01 50 1	203		
		Заземляющая клемма USLKG 3	37		
		4 41 08 3			
		Кабельные изделия			
		ТУ 16.К99-036-2007	Кабель КПСЭнг(А)-FRLS		Сертиф. по ПБ
			1x2x0,2	25	М
		1x2x0,75	53	М	
		2x2x0,2	1	М	
		ТУ 16.К99-025-2005	Кабель UNITRONIC BUS FD P CAN	13	Сертиф. по ПБ
			UL/CSA (CMX) 1x2x0,5		М
			Кабель ВВГнг(А)-FRLS 3x1,5	4	Сертиф. по ПБ
			ГОСТ Р 53769-2010		М
		ТУ 16-705.501-2010	Провод ПУВ 1x2,5	2	М
		ТУ 16.К13-032-2003	Провод НВЭВнг-LS 1x0,35	4	М

Поз	Обозначение	Наименование	Кол	Масса ед, кг	Примечание
		Шкаф Ш50			
249	АЦДР.425533.002 ТУ	Прибор ППКП "С2000-АСПТ" вер. 3.02	1		Сертиф. по ПБ
		Аккумулятор 12В, 4,5Ач	2		
250	АЦДР.425513.010	Прибор "Сигнал-10" вер. 1.03	1		Сертиф. по ПБ
1'...10'	АЦДР.425412.003 ТУ	Блок контрольно-пусковой "С2000-КПБ" вер. 1.09	10		Сертиф. по ПБ
UZ95	АЦДР.436534.001-12	Источник питания "РИП-12 исп. 06"	1		Сертиф. по ПБ
		Аккумулятор 12В, 26Ач	1		
UZ96, UZ97	АЦДР.436534.001-09	Источник питания "РИП-12 исп.05"	2		Сертиф. по ПБ
		Аккумулятор 12В, 17Ач	2		
	АЦДР.468213.001	Модуль контроля состояния РИП "МКС РИП"	2		
SF1	ГОСТ Р 50345-99	Выключатель автоматический "ВА-101-1P-010A-C"	1		
SF1...SF4	ГОСТ Р 50345-99	Выключатель автоматический "ВА-101-1P-002A-C"	4		
	ОЖО.467.173 ТУ	Резистор C2-33H-0,5-4,7 кОм ±5%-А	17		комплект
R1		C2-33H-0,25-8,2 кОм ±1%-А	3		
R2		C2-33H-0,25-1,5 кОм ±1%-А	3		
R3		C2-33H-0,25-510 Ом ±1%-А	3		

1 Резервное питание автоматической установки аэрозольного пожаротушения обеспечивают встроенные в "С2000-АСПТ" (249) и РИП-12 (UZ95..UZ97) аккумуляторы в соответствии с требованиями СП 6.13130.2009 (п. 4.3).
2 Рассмотреть совместно с листом 9.

Имя, ? лав. ?
Проект и дата.
Взам. инв. ?

Изм	Кол	Лист	Число	Подр	Дата	М32490.13.01-АПТТ		
						ОАО "ММК". ЛПЦ 4. Стан 2500 горячей прокатки		
						Реконструкция		
Разраб.	Землянский					Электромашинное помещение ЭП-3, 1 этап.	Станция	Лист
Зад. гр.	Соловьева					Установки аэрозольного пожаротушения	Р	8
Гл. спец.	Носова					Схема расположения секции 1 (начало)		
Н. контр.	Лорошенко							
Нач. отд.	Бисов							

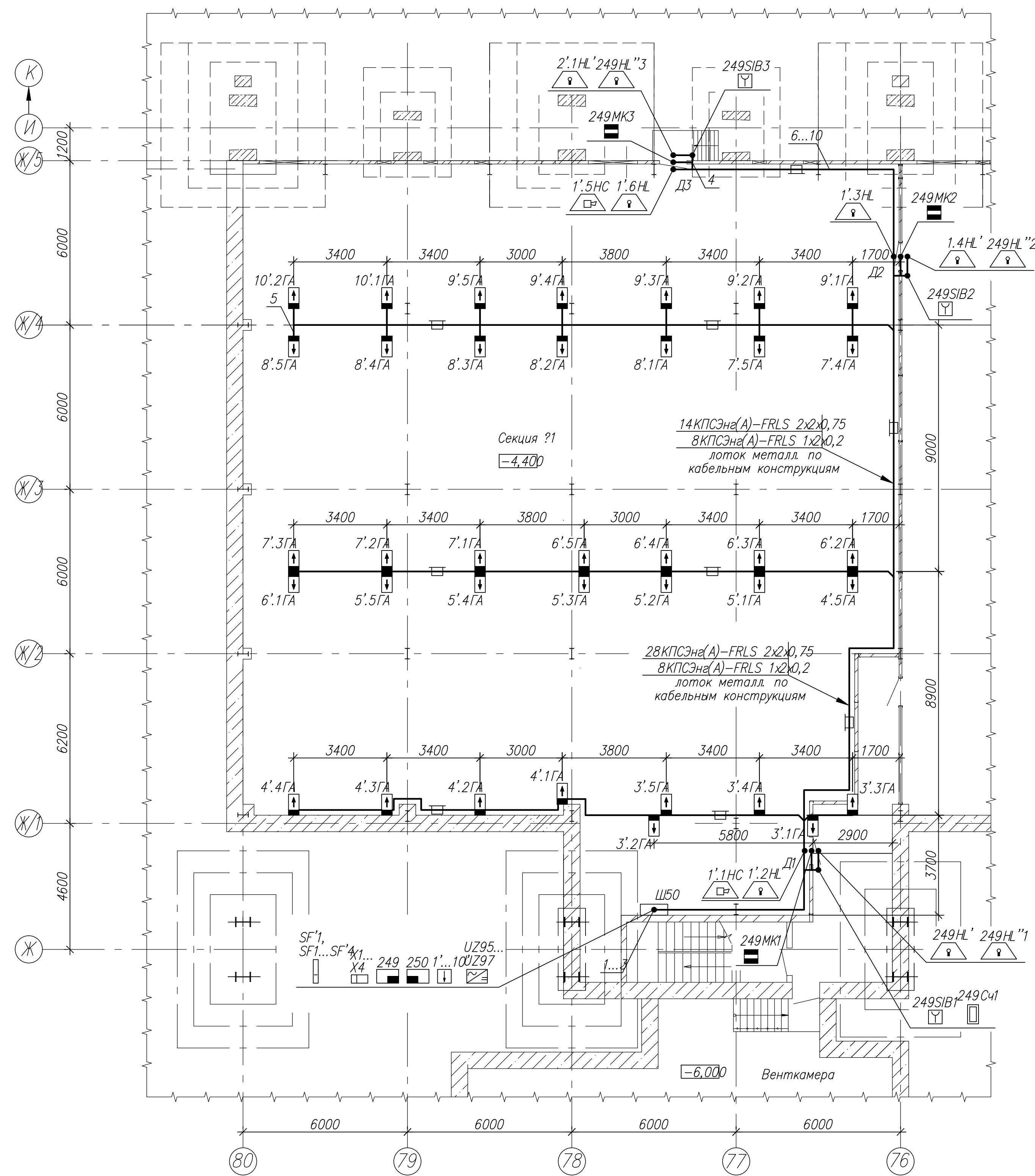


Поз	Обозначение	Наименование	Код	Масса ед, кг	Примечание
Сч	АЦДР.685151.001ТУ	Считыватель электронных идентификаторов Touch Memory "Считыватель-2" исп. 01	1		
МК	ФИАК.425212.004 ТУ	Извещатель охранный "ИО 102-20БЗМ"	5		
Д	ТУ 4371-035-23072522-2003	Извещатель пожарный дымовой оптико-электронный ИП 212-78	56		Сертиф. по ПБ
ВУОС	ТУ4371-005-44373676-03	База основная 2-проводная Устройство шлейфовое контрольное УШК-02	3		Сертиф. по ПБ
СВ	АЦДР.425211.001-02	Извещатель пожарный ручной "ИПР 513-3 исп.02"	3		Сертиф. по ПБ
ГА	ТУ 4854-081-54876390-01	Генератор огнетушащего аэрозоля "АГС-8/2"	37		Сертиф. по ПБ
249Н'	ТУ 4372-004-49518441-04	Оповещатель охранно-пожарный световой "ЛЮКС-24"	4		Сертиф. по ПБ
249Н''	ТУ 4372-004-49518441-04	Оповещатель охранно-пожарный световой "ЛЮКС-12"	5		Сертиф. по ПБ
НС	ТУ 4372-001-49518441-99	Оповещатель охранно-пожарный звуковой "МАЯК-12-3М"	2		Сертиф. по ПБ
	ОЖО.467.173 ТУ	Резистор			
R1		C2-33H-0,25-8,2 кОм ±1%-А	3		
R4		C2-33H-0,25-2,2 кОм ±1%-А	56		
VD	АД БК.432.120.528ТУ	Диод кремниевый выпрямительный (КД 280А)	2		
ХА	ПАШК.425212.050 ТУ	Устройство соединительное УС-4 (2х4)	50		Сертиф. по ПБ
		Кабельные изделия			
	ТУ 16.К99-036-2007	Кабель КПСЭна(А)-FRLS			Сертиф. по ПБ
		1х2х0,2	635		м
		2х2х0,2	15		м
		2х2х0,75	1330		м

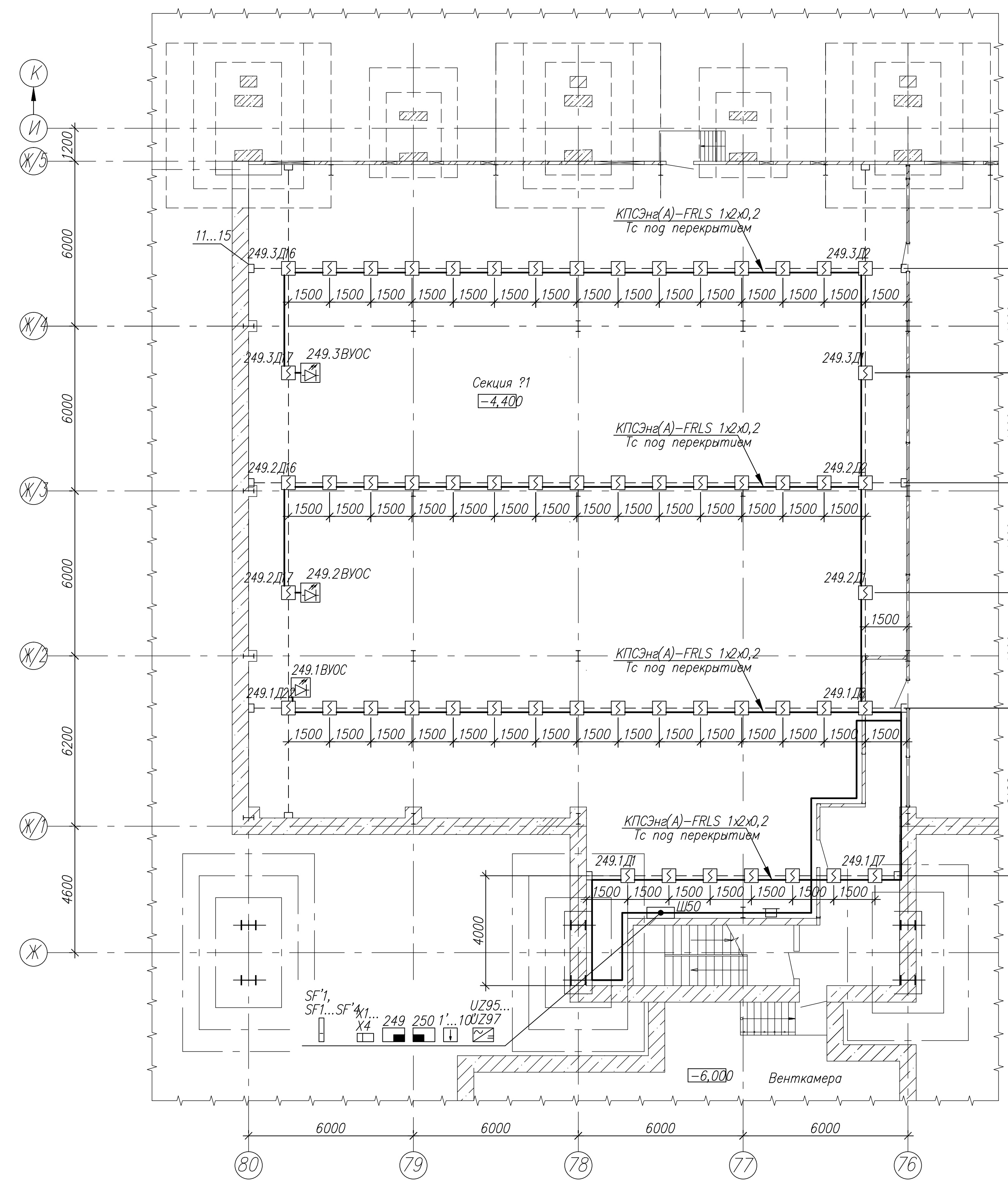
1 100% запас генераторов аэрозольного пожаротушения "АГС-8/2" заказан по черт. М32490.11.00-АПТ1 в соответствии с требованиями СП 5.13130.2009 (приложения К п.К.5).
2 Рассматривать совместно с листом 8.

М32490.13.01-АПТ1					
ОАО "ММК". ЛПЦ 4. Стан 2500 горячей прокатки					
Реконструкция					
Изм.	Код	Лист	Экз.	Подр.	Дата
Разраб.	Землянский				
Зав.гр.					
Гл. спец.					
Н. контр.					
Нач. отд.					
Электромашинное помещение ЭП-3. 1 этап			Стадия	Лист	Листов
Установки аэрозольного пожаротушения			Р	9	
Схема расположения секции 1 (окончание)					

План средств пожаротушения и выносной сигнализации секции ?1 на отм. -4,400 (1:100)



План пожарной сигнализации секции ?1 на отм. -4,400 (1:100)



Спецификация

Поз	Обозначение	Наименование	Кол	Масса ед, кг	Примечание
Щ50		Распределительный шкаф ТS В 8080.500 IP55 1000х800х400	1		
		Боковые стенки 8184.235 (2 шт.)	1		комплект
		Цоколь TS в составе	1		комплект
		Элементы цоколя передние и задние 1000х100мм 8601.000 (2 шт.)	1		комплект
		Фальш-панели цоколя боковые 400х100мм 8601.040 (2 шт.)	1		комплект
1		Шина несущая 2313.750 (6 шт.)	1		комплект
2		Канал кабельный 40х60 8800.751	6		м
3		Профиль для ввода кабеля в центре 8802.100 (2 комп.)	1		комплект
4		Труба 32х2,8 ГОСТ 3262-75	2		м
5	П4833-019-29124208-00	Металлорукава РЗ-Ц-Х-15	80		м
6		Металлический лоток штампованный 50х100 35012	150		м
7		Краска лотка 15х100 35512	150		м
8		Винт М 6х10 СМ00610	375		м
9		Гайка с насечкой препятствующая отвинчиванию М 6 СМ00600	375		м
10		Винт для обеспечения электрического контакта крышек М 5х8 СМ030508	75		м
11		Канат стальной 2,0-Г-1-С-Н-1570 ГОСТ 3062-80	140		м
12	П43449-019-05774835-2007	Анкер К-675М	12		м
13	П436-1446-80	Кнопки К-227	420		м
14	П436-1446-80	Лента перфорированная К-226	42		м
15	П43449-019-05774835-2007	Мурта натяжная К-798	6		м
	ТУ 16-705.501-2010	Провод ПУГВ 1х2,5	10		м

1 Кабельные линии управления средствами пожаротушения, автоматической системы пожарной и выносной сигнализации выполнять кабелями с медными жилами с изоляцией из кремнийорганической резины и оболочкой из ПВХ, не распространяющими горение, огнестойкими с низким дымо- и газовыделением КПСЭн(А)-FRLS 1х2х0,2 мм², КПСЭн(А)-FRLS 2х2х0,2 мм², КПСЭн(А)-FRLS 2х2х0,75 мм² согласно требованиям СП 6.131.30.2009 (п. 4.1). Кабели проложить:

- в лотке металлическом по кабельным конструкциям
- в металлорукаве по стене и по перекрытиям
- на трассе под перекрытием

2 Проходы кабелей через стены выполнять отрезками из водогазонепроницаемой трубы с последующей заделкой зазоров материалом негорючим, легкоразрушимым, с пределом огнестойкости равным пределу огнестойкости стены согласно требованиям ГОСТ Р 53 310-2009 (п. 4.1).

3 Оборудование установить согласно требованиям СП 5.131.30.2009 (п.13.14.5...13.14.9). Приборы "С2000-АСП1" (249) и "Сигнал-10" (250) установить в шкаф распределительный (Щ50).

Генераторы озонотушащего озоноза АГС-8/2 (ГА) закрепить к перекрытию с помощью кронштейна, входящего в комплект поставки.

Набор клемм (Х) и выключатели автоматические (SF) установить в распределительный шкаф (Щ50) на высоте ~1,8 м.

5 Расположение пожарных извещателей, оповещателей, прокладка кабельных линий и место размещения оборудования показаны условно и уточняются при монтаже.

6 Монтаж оборудования и кабельных линий выполнять согласно требованиям РД 78.145-93 и пособия к РД 78.145-93.

7 Выполнить защитное заземление проводом ПУГВ 1х2,5 согласно требованиям СП 5.131.30.2009 (п. 16.2).

4 Дымовые пожарные извещатели ИП 212-78 (Д) крепить саморезами непосредственно к перекрытию.

При монтаже дымовых пожарных извещателей ИП 212-78 (Д) световые индикаторы направить в сторону выхода согласно требованиям СП 5.131.30.2009 (п.13.3.17).

В конце пожарных шлейфов установить устройства визуального контроля "УШК-02" (ВЮС) с оконечным резистором.

Поста дистанционного пуска "ИТР 513-3" (СВ) установить у выхода в защищаемое помещение согласно требованиям СП 5.131.30.2009 (п.12.5.2).

Считыватель "Считыватель-2" (С4) установить на стене на высоте 1,5 м.

Оповещатели световые "ПЛОС-12/24" (НЛ, НЛ', НЛ'') и звуковые "МЯК-12-3М" (НС) установить согласно требованиям СП 3.131.30.2009 (п.4.4).

МЗ2490.13.01-АП11				
ОАО "ММК". ППЦ 4. Стан 2500 горячей прокатки				
Реконструкция				
Изм.	Кол.	Лист	Факт	Дата
Разраб.	Землянский			
Экз.гр.				
Гл. спец.				
Н. контр.				
Исполн.				
Электромашинное помещение ЭП-3				Страниц
1 этаж				Лист
Установки азрозольного пожаротушения				18
Планы секции 1 на отм. -4,400				