

Условные обозначения

УГО	Текстовое обозначение	Наименование
	ПКУ	Пульт контроля и управления
	БКИ	Блок индикации
	КДЛ	Контроллер двухпроводной линии связи
	СП	Сигнально-пусковой блок
	КПБ	Контрольно-пусковой блок
	ПИ	Преобразователь интерфейсов
	UZ	Источник вторичного электропитания
	БЗК	Блок защитный коммутационный
	АР	Адресный расширитель
	Д	Извещатель пожарный дымовой адресно-аналоговый
	Д	Извещатель пожарный дымовой адресно-аналоговый с блоком разветвительно-изолирующим
	Д	Извещатель пожарный дымовой адресно-аналоговый за подвесным потолком
	Р	Извещатель пожарный ручной адресный
	Т	Извещатель пожарный тепловой
	МК	Извещатель охранный магнито-контактный адресный
	НС	Оповещатель пожарный звуковой
	НЛ	Оповещатель пожарный световой
	Сч	Монтажная площадка под ТМ
	Щ	Щкаф металлический с прозрачной дверцей
	SF	Выключатель автоматический
	ХА	Коробка распределительная
	Х	Клеммы
	ХК(В)	Коробка соединительная
		Пересечение кабельных трасс без соединения

- При монтаже шлейфов сигнализации и оповещения о пожаре обеспечить контроль на обрыв и короткое замыкание. Не контролируемые ответвления не допускаются.
- Расположение пожарных извещателей, прокладка кабельных линий и места размещения оборудования уточняется при монтаже с учетом фактического расположения светильников (не ближе 0,25 м.), разводок сетей освещения и силового электрооборудования (не ближе 0,5 м.).
- Рабочие чертежи разработаны в соответствии с действующими нормами, правилами и стандартами.
- Монтаж оборудования и кабельных линий выполнить согласно требованиям РД.78.145-93 и пособия к РД 78.145-93.
- Выполнить защитное заземление проводом ПВЗ 2,5 согласно требованиям СНиП-3.05.06-85 п. 3.246...3.262.
- Проходы кабелей через стены выполнить отрезками из водогазопроводной трубы с последующей заделкой зазоров материалом негорючим, легкоразрушимым, с пределом огнестойкости равным пределу огнестойкости стены согласно требованиям ГОСТ Р 53310-2009 (п.4.1.).

Ведомость рабочих чертежей основного комплекта

Лист	Наименование	Примеч.
1	Общие данные	
2	Структурная схема	
3	План расположения сетей пожарной сигнализации. 1й этаж	
4	План расположения сетей пожарной сигнализации. 2й этаж	
5	План расположения сетей пожарной сигнализации. 3й этаж	
6	План расположения сетей оповещения о пожаре. Подвал	
7	План расположения сетей оповещения о пожаре. 1й этаж	
8	План расположения сетей оповещения о пожаре. 2й этаж	
9	План расположения сетей оповещения о пожаре. 3й этаж	
10	Схема электрическая подключения приборов	
11	Схемы электрические подключения	
12	Таблица конфигурирования приборов	

Ведомость прилагаемых документов

Лист	Наименование	Примеч.
СА-15-16.38-ПС.ПЗ	Пояснительная записка	
СА-15-16.38-ПС.С	Спецификация оборудования	
СА-15-16.38-ПС.ЛС	Локальная смета	

- Рабочая документация выполнена на основании технического задания Заказчика №460109-06/16 от 23 мая 2016г.
- Рабочей документацией предусматривается автоматическая пожарная сигнализация (адресная) и система оповещения и эвакуации людей при пожаре II типа в здании автотранспортного цеха №13 АО "Трубодеталь".
- Сигналы сигнализации сводятся на контроллер двухпроводной линии связи "С2000-КДЛ" и по интерфейсу передаются на пульт контроля и управления "С2000М", далее посредством преобразователя интерфейсов "С2000-Ethernet" сигналы через существующий коммутационный узел локальной вычислительной сети дублируются на автоматизированное рабочее место "Орион ПРО", установленное в караульном помещении ООО ЧОП "ТЕМП" с круглосуточным пребыванием представителей охраны.

Включение световых и звуковых оповещателей осуществляется контрольно-пусковым блоком "С2000-КПБ" по команде "С2000М". Приборы располагаются в запираемом металлическом шкафу с прозрачной дверцей, предусмотренном в коридоре на 1 этаже здания автотранспортного цеха №13 АО "Трубодеталь".

Световая и звуковая индикация состояния разделов осуществляется с помощью блока индикации с клавиатурой "С2000-БКИ", который располагается в коридоре на 1 этаже здания автотранспортного цеха №13 АО "Трубодеталь".

Для сохранности обмена информации между контроллером и извещателями при неисправности (короткое замыкание, обрыв) двухпроводной линии связи (ДПЛС) рабочей документацией предусмотрено использование блоков разветвительно-изолирующих "БРИЗ", а также организация структуры ДПЛС в виде "кольца".

4. Шлейфы пожарной сигнализации предусмотрены огнестойкими кабелями с медными жилами КПСЭнг(А)-FRHF 1x2x0,75 мм².

Кабельные линии оповещения предусмотрены огнестойкими кабелями с медными жилами КПСЭнг(А)-FRHF 2x2x0,5.

Монтаж кабеля предусмотрен в кабель-канале 24x14, 40x16 по стене и потолку, в гибкой гофрированной трубе d=20мм за подвесным потолком, а так же в помещении гаража по стене и потолку.

Адресные пожарные дымовые извещатели "ДИП-34А-03" установить на потолке, подвесном потолке и за подвесным потолком.

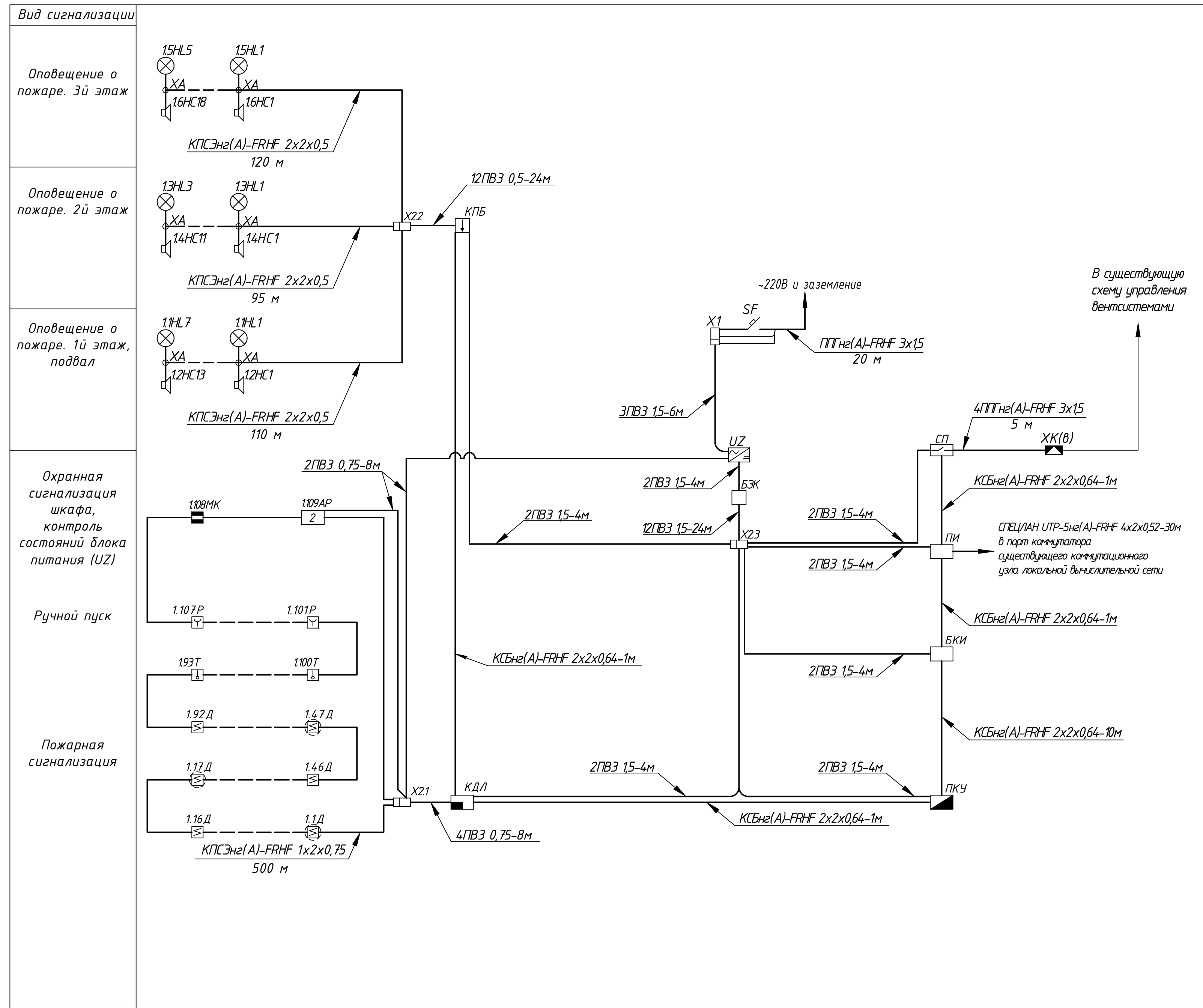
Извещатели ручные адресные "ИПР 513-3АМ" установить на высоте ~1,5 м согласно требованиям СП 5.13130.2009 п.13.13.1.

Адресные пожарные тепловые извещатели "С2000-ИП-03" установить на потолке.

Оповещатели звуковые НС установить на высоте не менее 2,3 м, но расстояние от потолка до верхней части оповещателя должно быть не менее 150 мм, согласно требованиям СП3.13130.2009 п.4.4.

Оповещатели световые НЛ установить над дверными проемами на путях эвакуации.

СА-15-16.38-ПС					
Здание автотранспортного цеха №13. АО "Трубодеталь"					
Изм.	И уч	Лист	И док	Подпись	Дата
Разраб.	Землянский				
ГИП					
ГИ					
Н. контр					
Автоматическая пожарная сигнализация и система оповещения и эвакуации людей при пожаре				Стадия	Лист
				Р	1
Общие данные				Листов	13

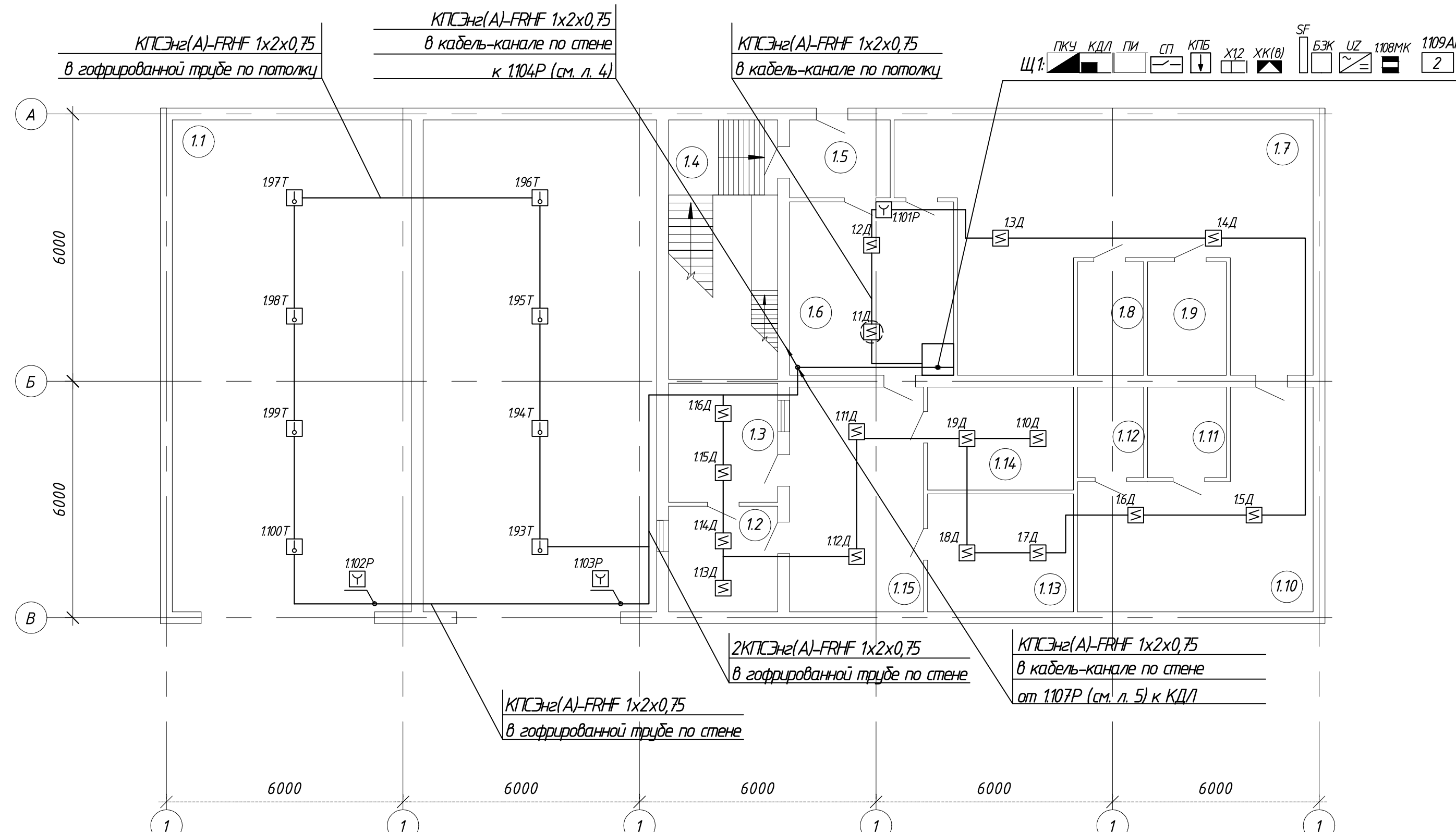


Марка поз.	Обозначение	Наименование.	Кол.	Примеч.
HL	ТУ 4372-002-49518441-03	Оповещатель световой "Кристалл-12"	15	Сертиф. по ПБ
HC	ТУ 4372-001-49518441-99	Оповещатель звуковой "Маяк-12-3М"	42	Сертиф. по ПБ
МК	АЦДР.425113.001-01	Извещатель охранный магнито-контактный адресный "С2000-СМК Эстет"	1	
Д	АЦДР.425232.002-03	Извещатель пожарный дымовой адресно-аналоговый "ДИП 34А-03"	92	Сертиф. по ПБ
Р	АЦДР.425211.008	Извещатель пожарный ручной адресный "ИПР 513-3АМ"	7	Сертиф. по ПБ
Т	АЦДР.425214.002-03	Извещатель пожарный тепловой адресно-аналоговый "С2000-ИП-03"	8	Сертиф. по ПБ
ХА		Коробка монтажная КМ-0 (4к)	92	
-	ТУ 3581-001-37395223-2012	Кабель КПСЭнг(A)-FRHF 2x2x0,5	325	Сертиф. по ПБ М
-	ТУ 3581-001-37395223-2012	Кабель КПСЭнг(A)-FRHF 1x2x0,75	500	Сертиф. по ПБ М
-	ТУ 16.К 99-037-2009	Кабель КСБнг(A)-FRHF 2x2x0,64	15	Сертиф. по ПБ М
-	ТУ 16.К 71-337-2004	Кабель ППТнг(A)-FRHF 3x15	25	Сертиф. по ПБ М
-	ГОСТ 6323-79	Провод ПВ3 2,5 3-Ж	10	М
-	ТУ 16.К 99-048-2012	СПЕЦ/АН УТР-5нг(A)-FRHF 4x2x0,52	30	Сертиф. по ПБ М
-	-	Провод 1,5 (синяя изоляция)	28	
-	-	Провод 1,5 (красная изоляция)	28	
-	-	Провод 1,5 (зелено-желтая изоляция)	2	
-	-	Провод 0,75 (красная изоляция)	8	
-	-	Провод 0,75 (белая изоляция)	8	
-	-	Провод 0,5 (красная изоляция)	12	
-	-	Провод 0,5 (белая изоляция)	12	

Марка поз.	Обозначение	Наименование.	Кол.	Примеч.
БКИ	АЦДР.426469.030	Блок индикации с клавиатурой "С2000-БКИ"	1	Сертиф. по ПБ
СП	АЦДР.425412.001-01	Блок сигнально-пусковой "С2000-СП1" исп.01	1	Сертиф. по ПБ
КДЛ	АЦДР.426469.012 ПС	Контроллер двухпроводной линии связи "С2000-КДЛ"	1	Сертиф. по ПБ
UZ	ПАСН.436234.008	Источник питания "ИВЭПР 12/3,5" исп. 2x17-Р БР	1	Сертиф. по ПБ
-	-	Аккумулятор 12В, 17Ач	2	
КПБ	АЦДР.425412.001ТУ	Блок контрольно-пусковой "С2000-КПБ"	1	Сертиф. по ПБ
ПКУ	АЦДР.426469.027	Пульт контроля и управления "С2000М"	1	Сертиф. по ПБ
ПИ	АЦДР.426469.028	Преобразователь интерфейса RS-485/RS-232 "С2000-Ethernet"	1	Сертиф. по ПБ
БЗК	АЦДР.426475.002-01	Блок защитный коммутационный БЗК исп.01	1	Сертиф. по ПБ
АР	АЦДР.426461.002-02	Адресный расширитель "С2000-АР2" исп. 02	1	Сертиф. по ПБ
-	АЦДР.426475.004	Блок разветвительно-изолирующий "БРИЗ" исп.01	3	Сертиф. по ПБ
SF	ТУ 2000АГИЕ.641.235.003	Выключатель автоматический однополюсный, 10А, ВА 47-29	1	

Изм.	Н.уч.	Лист	Возм.	Подпись	Дата
СА-15-16.38-ПС					
Здание автотранспортного цеха №13. АО "Трубоделатель"					
Разраб.	Землянский				
ГИ					
Н. контр.					
Автоматическая пожарная сигнализация и система оповещения и эвакуации людей при пожаре				Студия	Лист
				Р	2
Структурная схема				Листов	12

План расположения сетей пожарной сигнализации. 1й этаж



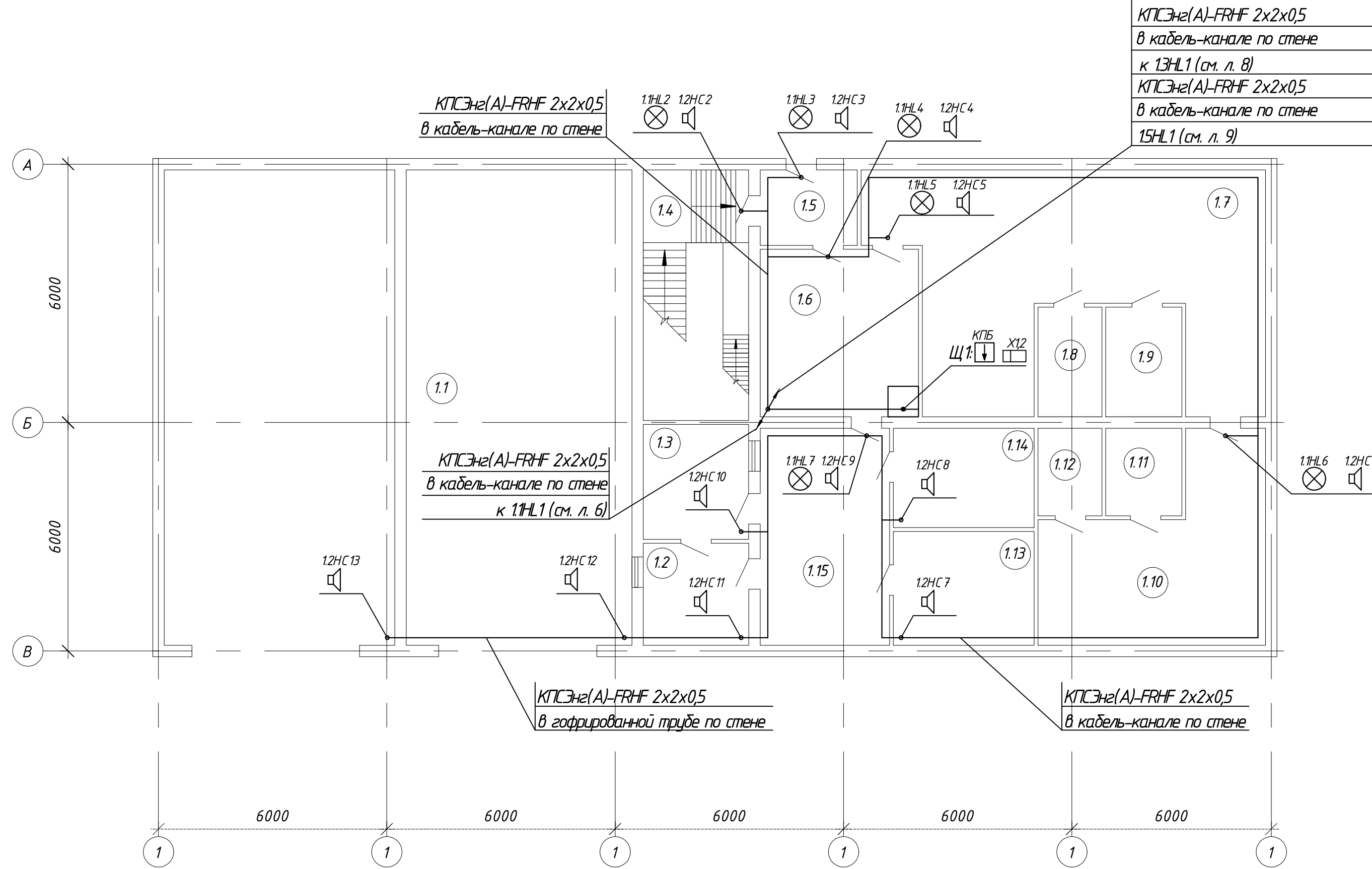
Экспликация помещений

Номер помещения	Наименование	Площадь, кв.м.	Категория
1.1	Гараж	74,70	
1.2	Подсобное помещение	7,40	
1.3	Архив	8,80	
1.4	Лестничная клетка	6,50	
1.5	Тамбур	4,60	
1.6	Коридор	17,10	
1.7	Тренажерный зал	47,30	
1.8	Раздевалка	3,50	
1.9	Душевая	2,90	
1.10	Тренажерный зал	24,80	
1.11	Раздевалка	4,30	
1.12	Подсобное помещение	5,20	
1.13	Подсобное помещение	11,10	
1.14	Подсобное помещение	10,50	
1.15	Коридор	20,40	

Инв. N лодж. Погр. и дата. Взам. инв. N

						СА-15-16.38-ПС			
						Здание автотранспортного цеха №13. АО "Трубодеталь"			
Изм.	Н.уч.	Лист	Идок	Подпись	Дата				
Разраб.	Землянский					Автоматическая пожарная сигнализация и система оповещения и эвакуации людей при пожаре	Стадия	Лист	Листов
ГИП							Р	3	12
ГИ						План расположения сетей пожарной сигнализации. 1й этаж			
Н.контр									

План расположения сетей оповещения о пожаре. 1й этаж



КПСЭнз(А)-FRHF 2x2x0,5
в кабель-канале по стене
к 1.3HL1 (см. л. 8)
КПСЭнз(А)-FRHF 2x2x0,5
в кабель-канале по стене
1.5HL1 (см. л. 9)

КПСЭнз(А)-FRHF 2x2x0,5
в кабель-канале по стене

КПСЭнз(А)-FRHF 2x2x0,5
в кабель-канале по стене
к 1.1HL1 (см. л. 6)

КПСЭнз(А)-FRHF 2x2x0,5
в гофрированной трубе по стене

КПСЭнз(А)-FRHF 2x2x0,5
в кабель-канале по стене

Экспликация помещений

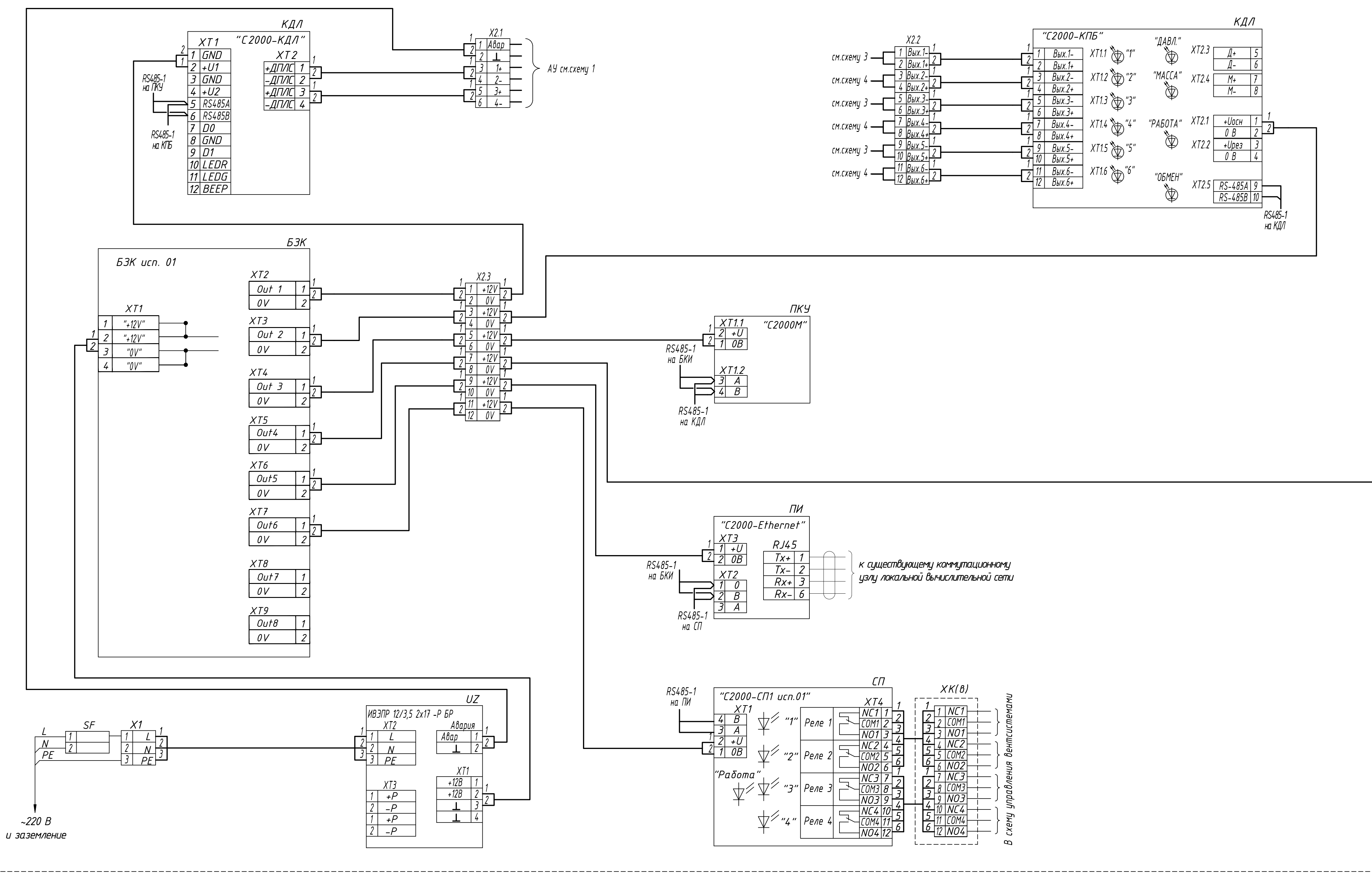
Номер помещения	Наименование	Площадь, кв.м.	Категория
1.1	Гараж	74,70	
1.2	Подсобное помещение	7,40	
1.3	Архив	8,80	
1.4	Лестничная клетка	6,50	
1.5	Тамбур	4,60	
1.6	Коридор	17,10	
1.7	Тренажерный зал	47,30	
1.8	Раздевалка	3,50	
1.9	Душевая	2,90	
1.10	Тренажерный зал	24,80	
1.11	Раздевалка	4,30	
1.12	Подсобное помещение	5,20	
1.13	Подсобное помещение	11,10	
1.14	Подсобное помещение	10,50	
1.15	Коридор	20,40	

Инв. N подл. / Попр. и дата / Взам. инв. N

						СА-15-16.38-ПС			
						Здание автотранспортного цеха №13. АО "Трубодеталь"			
Изм.	Н.уч.	Лист	Издок	Подпись	Дата				
Разраб.	Землянский					Автоматическая пожарная сигнализация и система оповещения и эвакуации людей при пожаре	Стадия	Лист	Листов
ГИ							Р	7	12
Н. контр.						План расположения сетей оповещения о пожаре. 1й этаж			

Схема электрическая подключения приборов

Щ1



Рассматривать совместно с л. 11

						СА-15-16.38-ПС		
						Здание автотранспортного цеха №13. АО "Трубодеталь"		
Изм.	№ уч.	Лист	№ док.	Подпись	Дата	Стadia	Лист	Листов
Разраб.	Землянский					Р	10	12
ГИП								
ПИ								
Н. контр.								
						Схема электрическая подключения приборов		

Схемы электрические подключения

Схема 1. Подключение адресных устройств

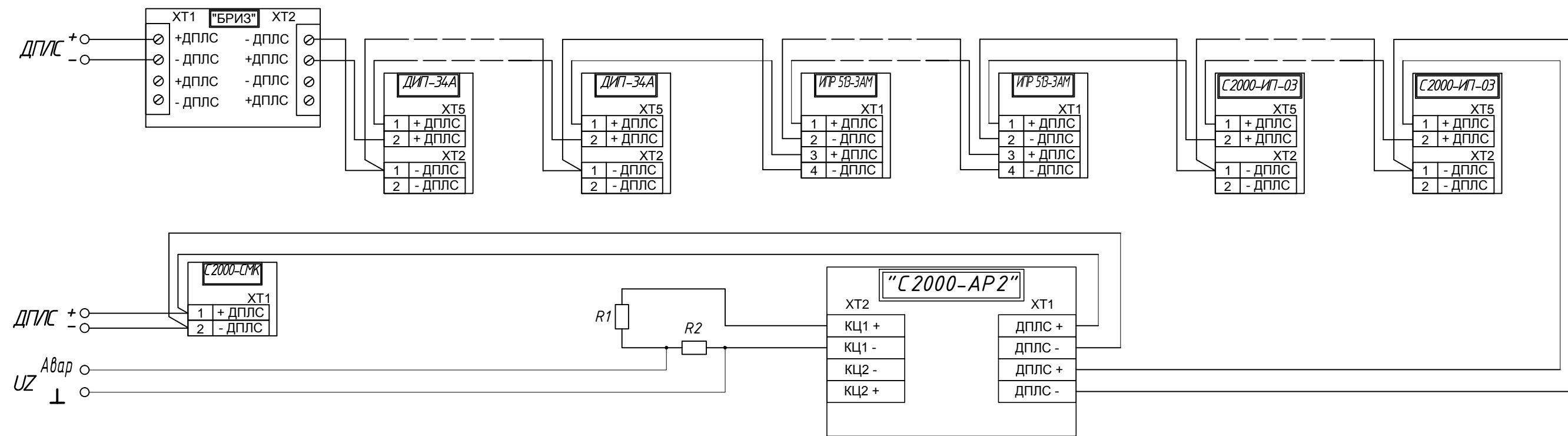
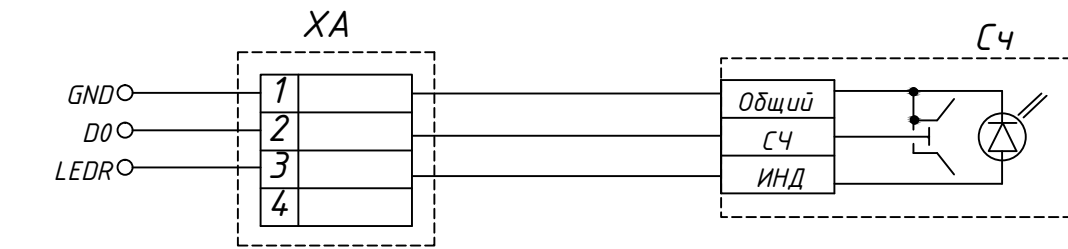


Схема 2. Подключение контактного устройства Touch Memory "Считыватель-2"



Рассматривать совместно с л. 10

Схема 3. Подключение оповещателей световых "Кристалл-12"

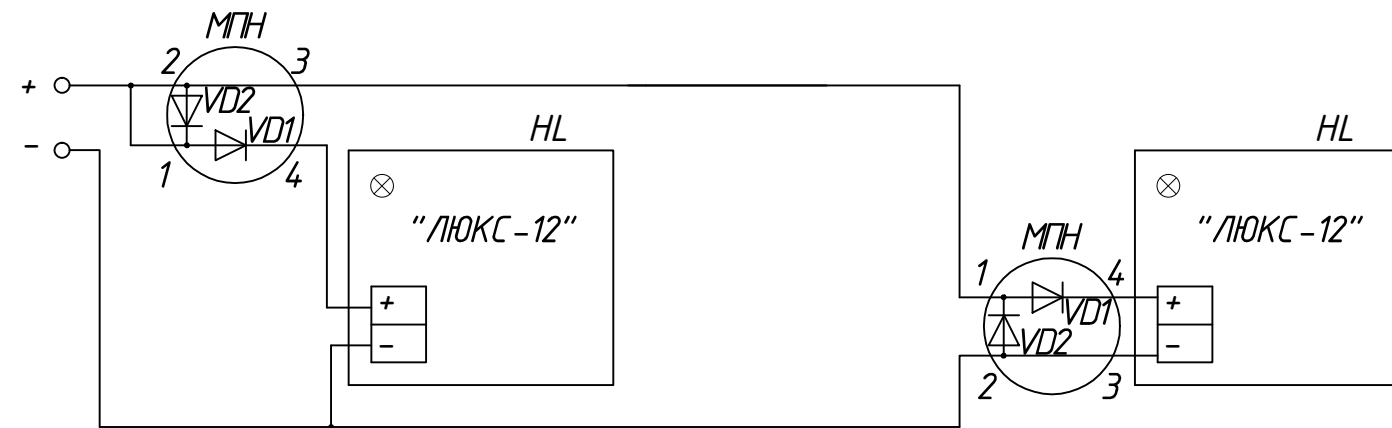
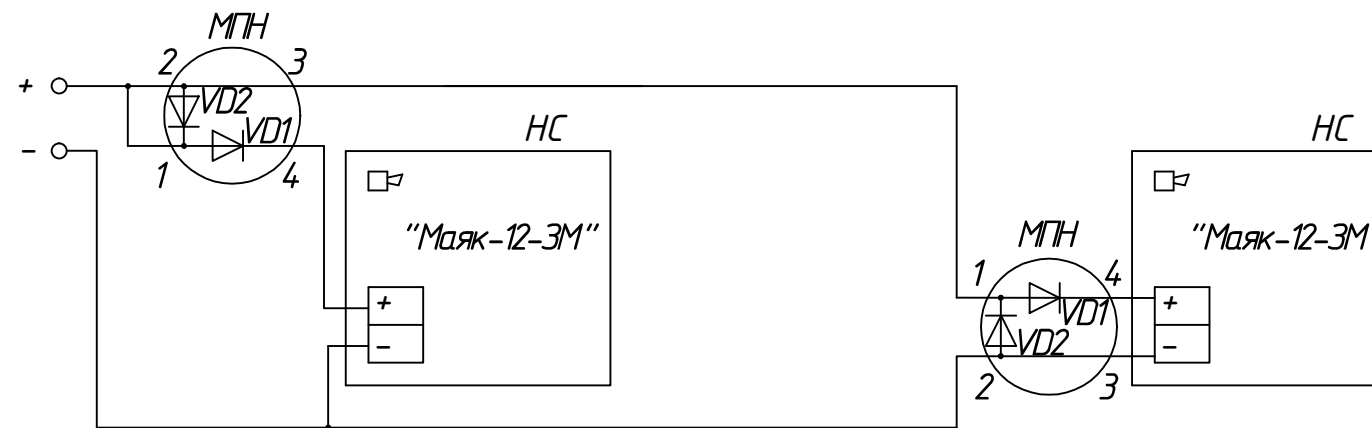


Схема 4. Подключение оповещателей звуковых "Маяк-12-ЗМ"



						СА-15-16.38-ПС			
						Здание автотранспортного цеха №13. АО "Трубодеталь"			
Изм.	И.уч.	Лист	И.док.	Подпись	Дата				
Разраб.	Землянский					Автоматическая пожарная сигнализация и система оповещения и эвакуации людей при пожаре	Стадия	Лист	Листов
ГИП							Р	11	12
ГИ									
Н. контр.						Схемы электрические подключения			