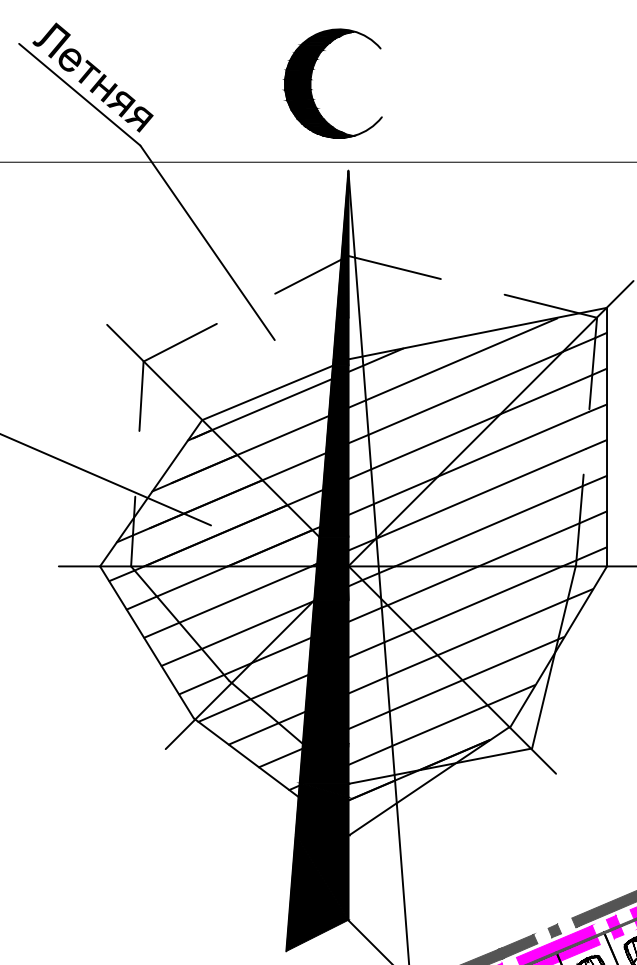
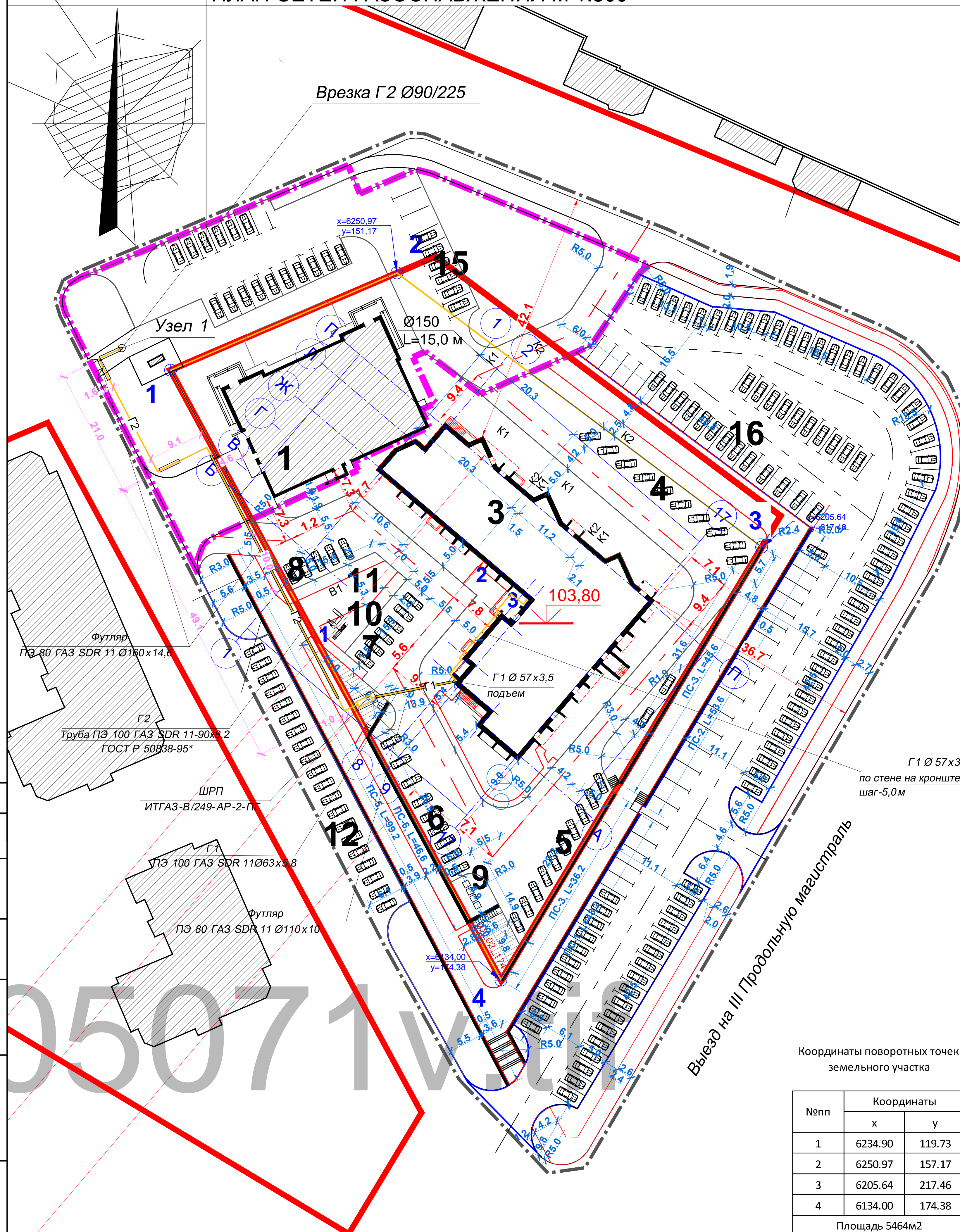


ПЛАН СЕТЕЙ ГАЗОСНАБЖЕНИЯ М 1:500



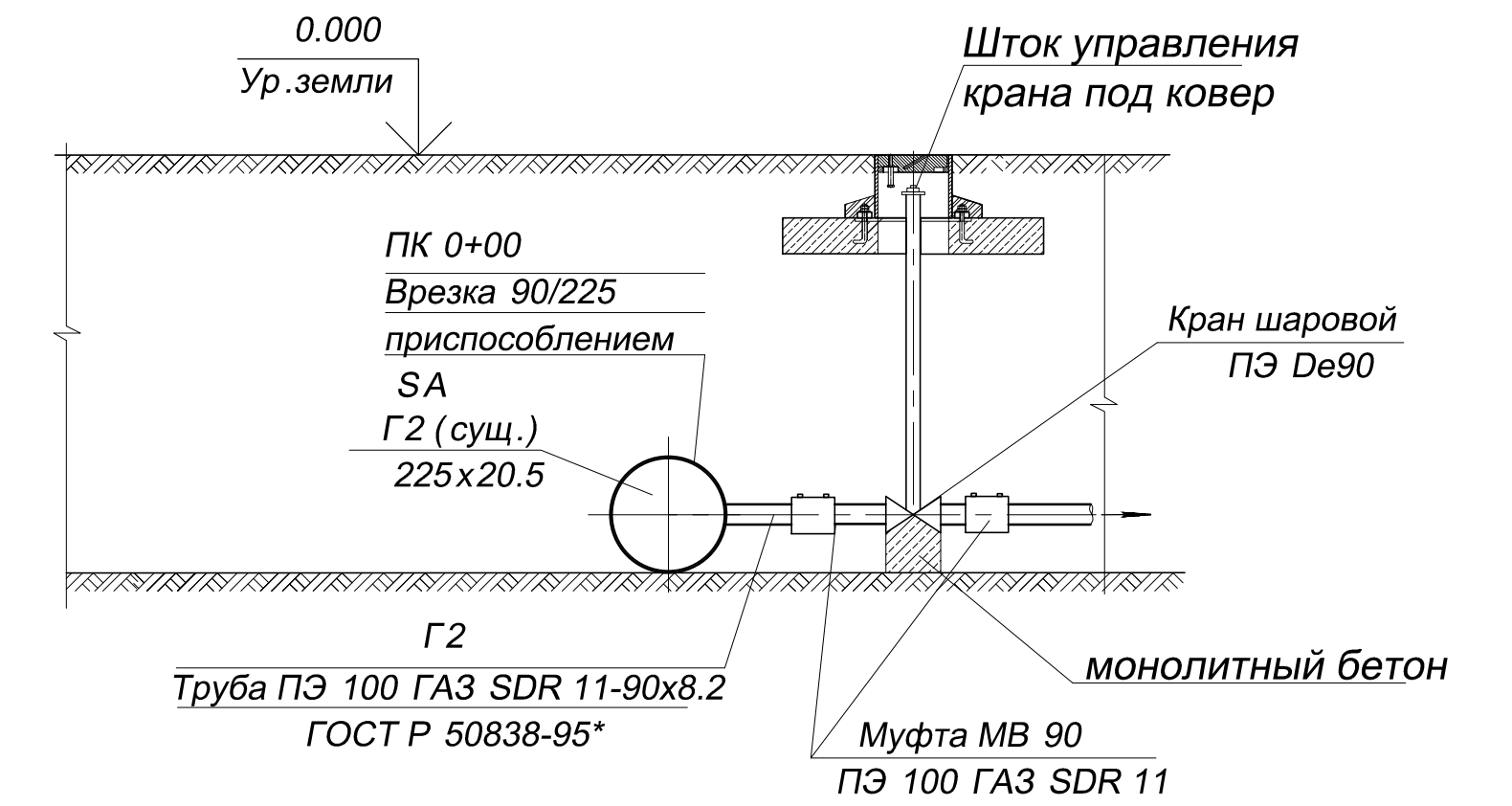
Врезка Г2 Ø90/225



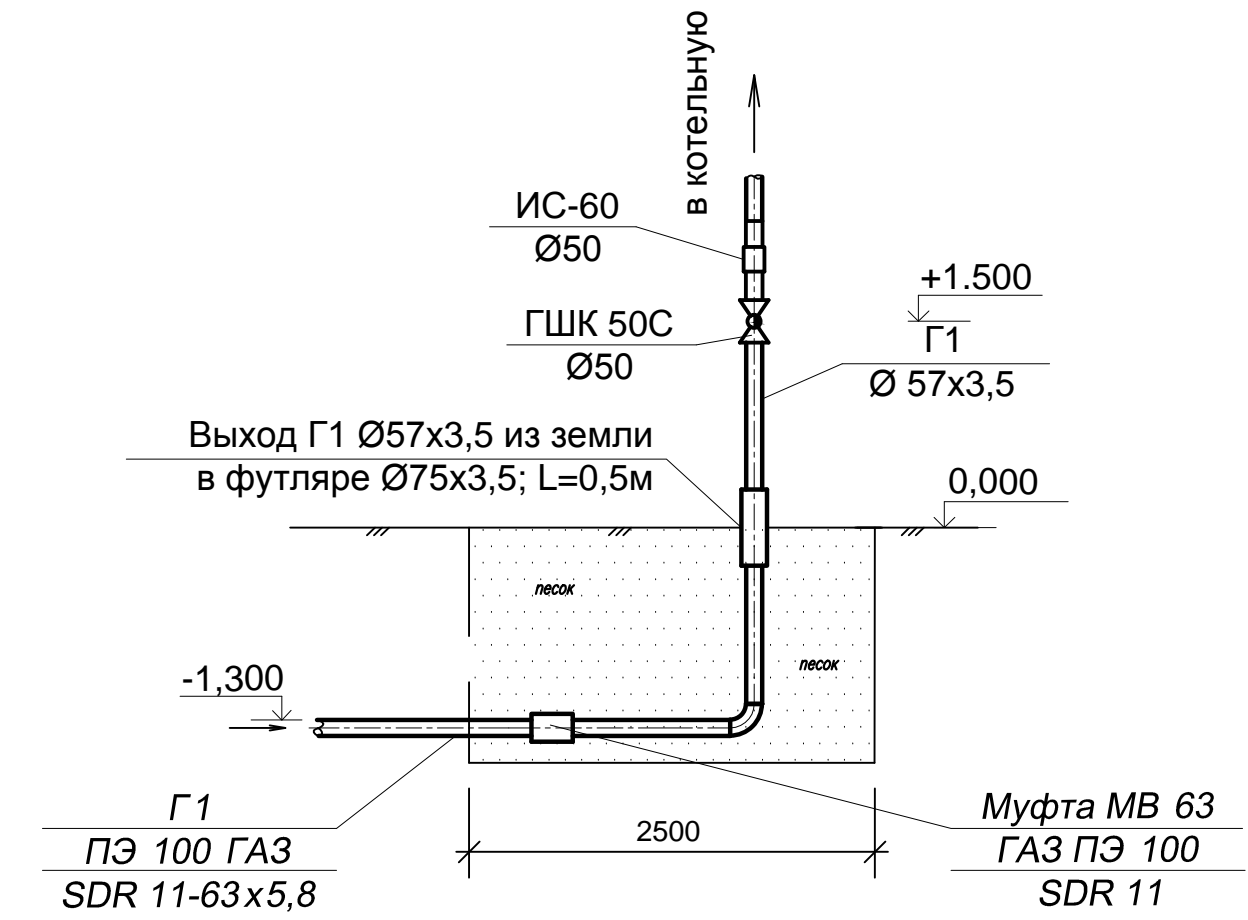
УСЛОВНЫЕ ОБОЗНАЧЕНИЯ

- граница земельного участка
- поворотные точки границы земельного участка
- красные линии градостроительного квартала
- граница сущ благоустройства
- существующие здания строения и сооружения
- проектируемый объект капитального строительства
- оси проектируемых проездов
- проектируемые автостоянки
- проектируемые автостоянки для ММГН
- Г1 - проектируемый газопровод низкого давления
- Г2 - проектируемый газопровод среднего давления

Узел 1



1. Полиэтиленовый кран установить согласно альбому нормалей (типовых решений) по проектированию и строительству газопроводов из полиэтиленовых труб АО «ГипроНИИгаз».
2. В 15-ти метровой зоне от подземного газопровода в крышках колодцев подземных коммуникаций (кроме питьевого водопровода) просверлить отверстия 15 мм для контроля загазованности.
3. Все подземные коммуникации при прохождении стен зданий в радиусе 50 м от подземного газопровода тщательно загерметизировать согласно серии 5.905-26.01.



Координаты поворотных точек земельного участка

№пп	Координаты	
	x	y
1	6234.90	119.73
2	6250.97	157.17
3	6205.64	217.46
4	6134.00	174.38
Площадь 5464м2		

План сетей газоснабжения выполнен на топосъемке в масштабе 1 : 500, выполненной ООО "Ареон" в марте 2016г.

66/04-2016-ИОС5.6					
Жилой многоквартирный дом по проезду Дорожников, 44 в Дзержинском районе Волгограда					
Изм.	Кол. уч.	Лист	№ док.	Подл.	Дата
Зам. ген. дир.					
Разработ.					
ГИП					
Норм. контр.					
Система газоснабжения Жилой дом			Стадия	Лист	Листов
План сетей газоснабжения М 1 : 500			П	3	

Согласовано

Изм. № подл.

Подп. и дата

Взам. инв. №