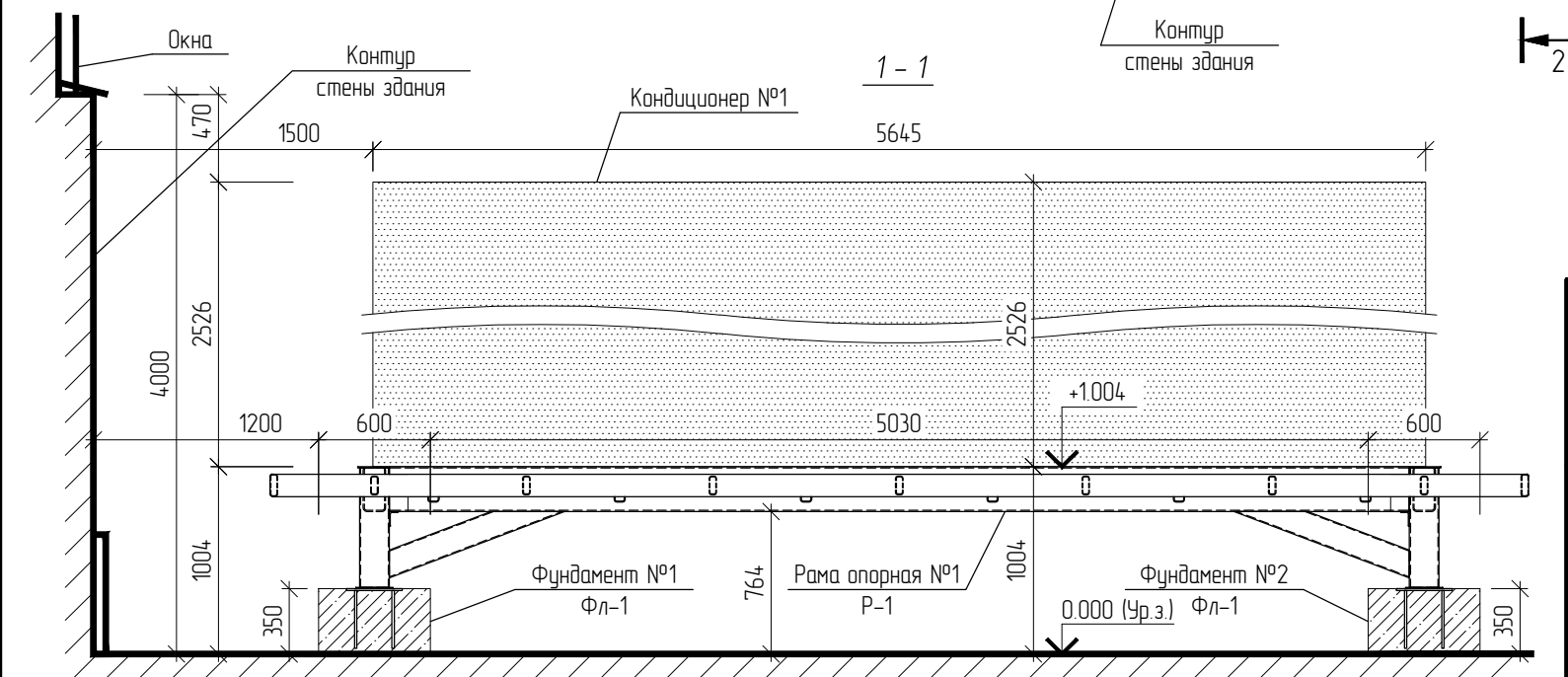
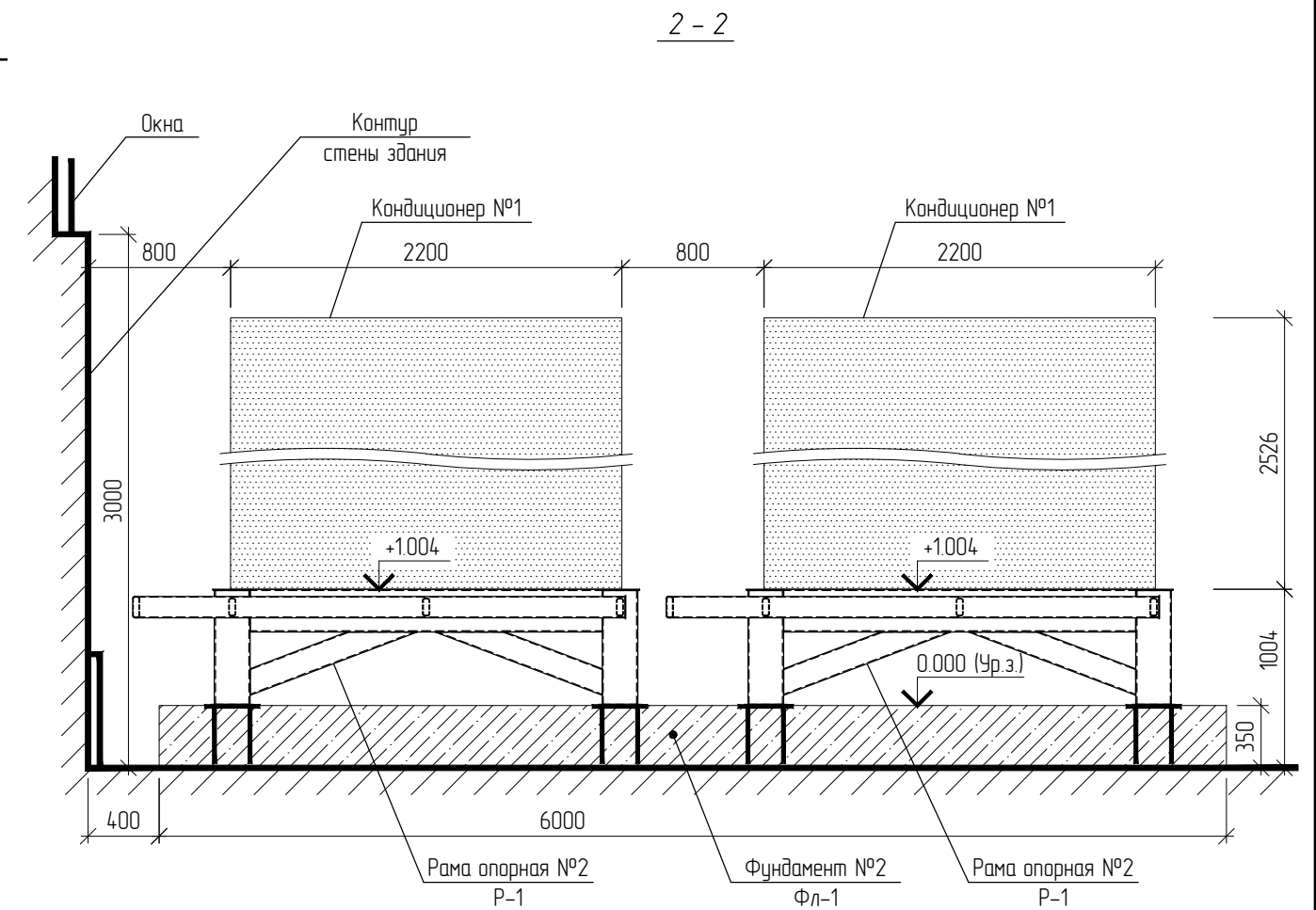
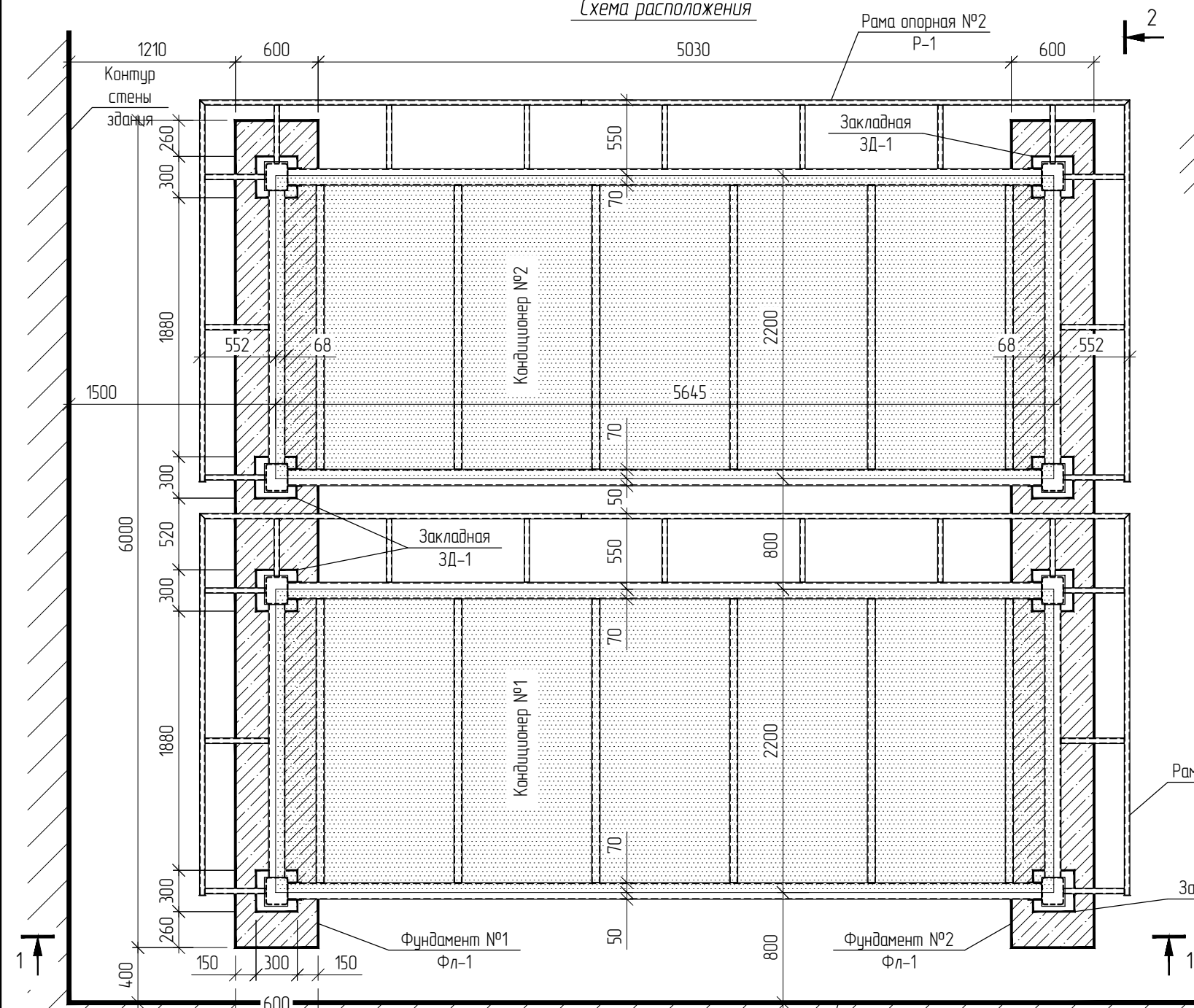


Схема расположения



Рама опорная №1 Р-1

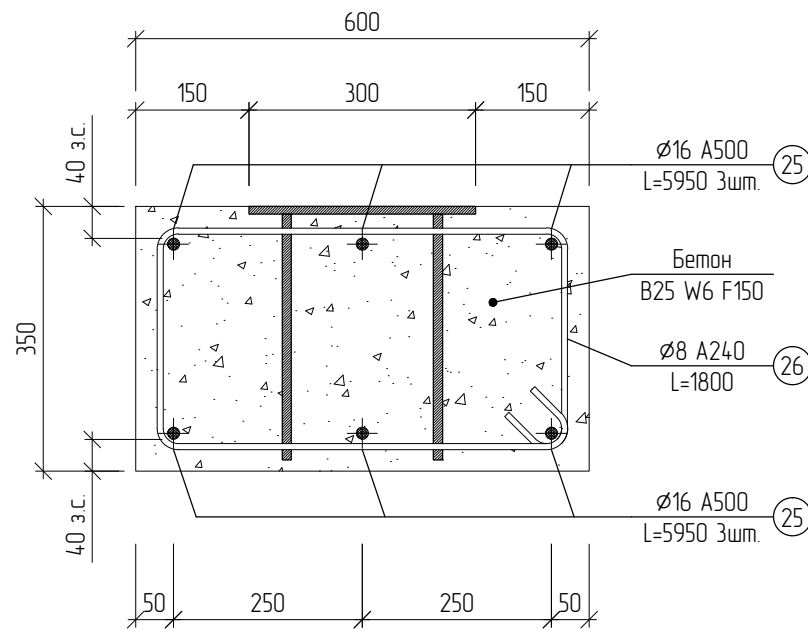
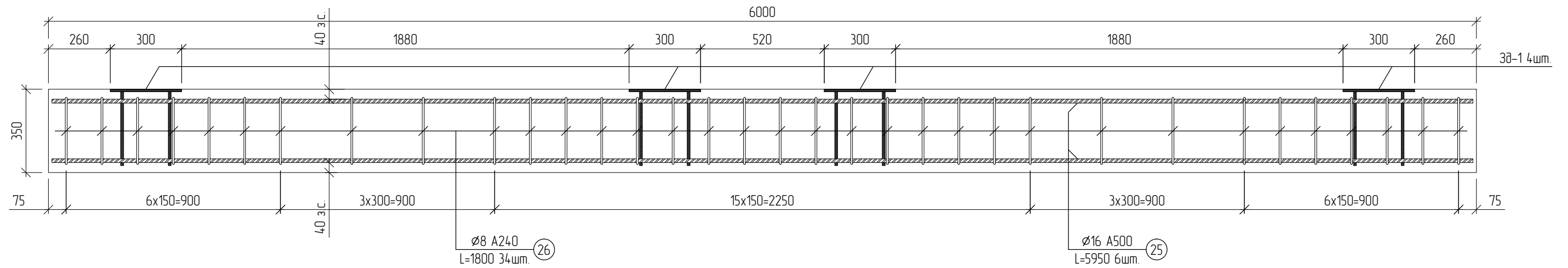
Закладная ЗД-1

Контур стены здания

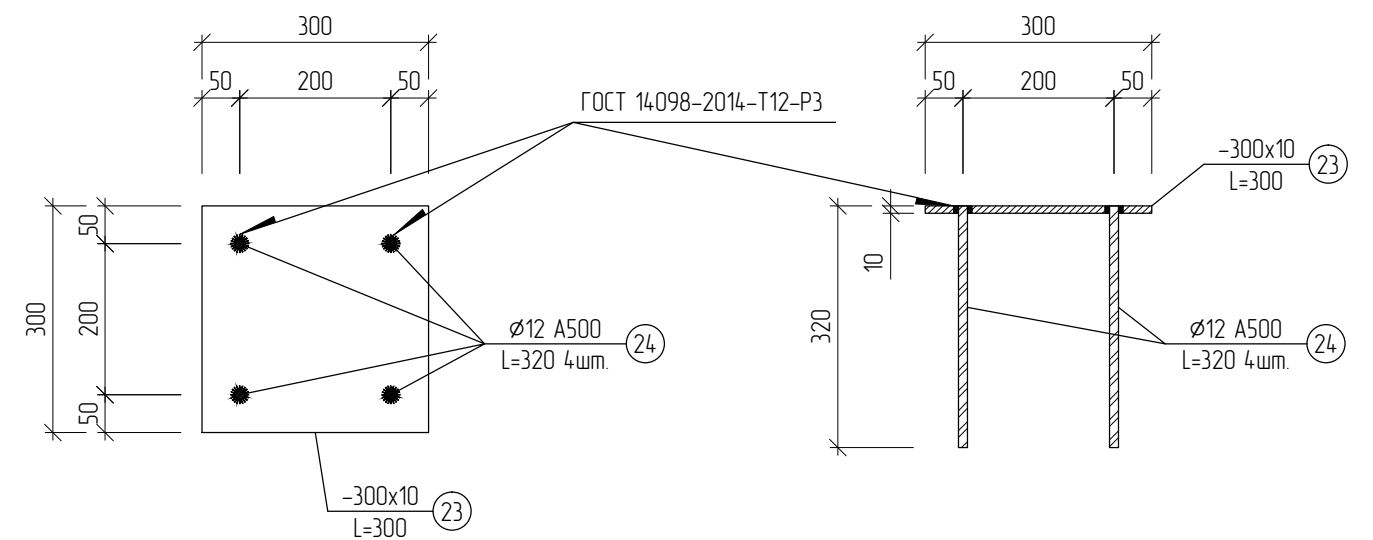
Примечания:
Фундамент Фл-1 и закладную Зд-1 смотри лист 3.
Раму Р-1 смотри листы 4-6.

						26358897.0.010.РП			КР		
						АО "Атомэнергoproject" г. Москва, ул. Бакунинская, д. 7, стр. 1, стр. 2.					
Колуч.	Лист	№ Док.	Подпись	Дата	Разработка проектно-сметной документации по кондиционированию воздуха зданий АО "Атомэнергoproject"			Стадия	Лист	Листов	
Рук. проекта	Малева				РП			2			
ГАП					Общая схема расположения.						
Разработал											
Проверил											
Н.контроль											

Фундамент Фл-1 (2шт.)



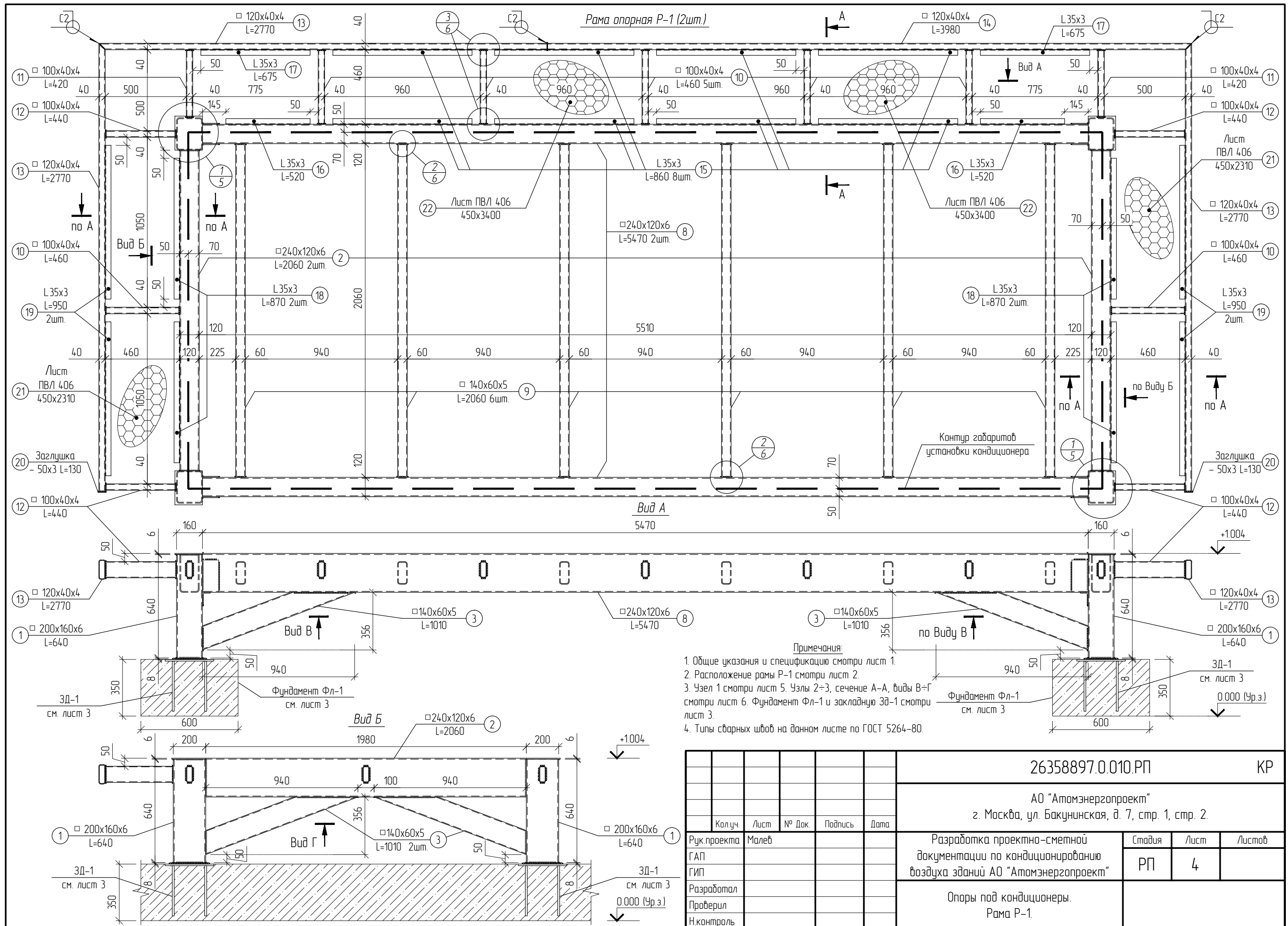
Зд-1 (8шт.)



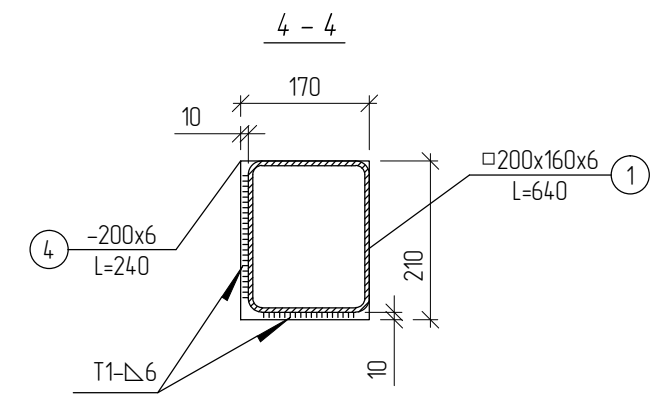
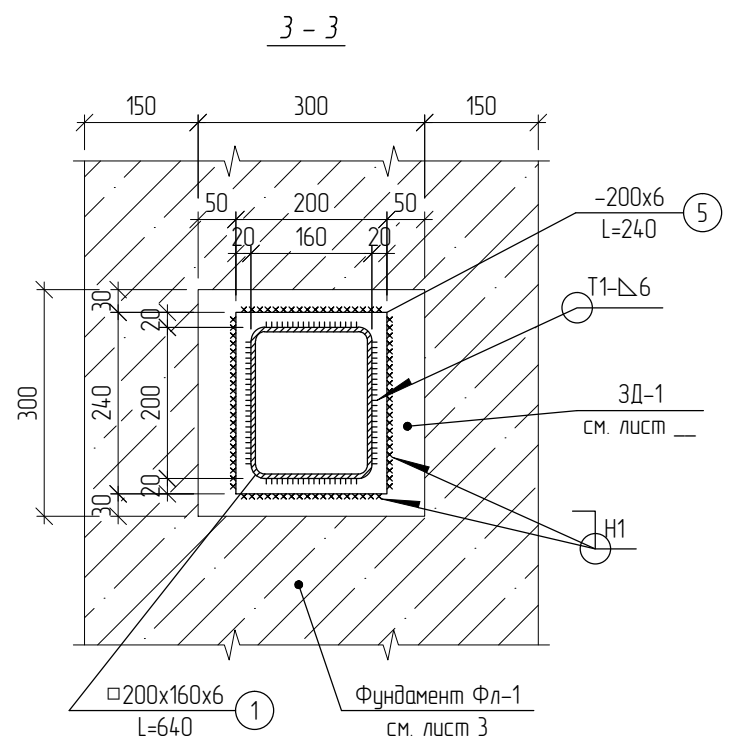
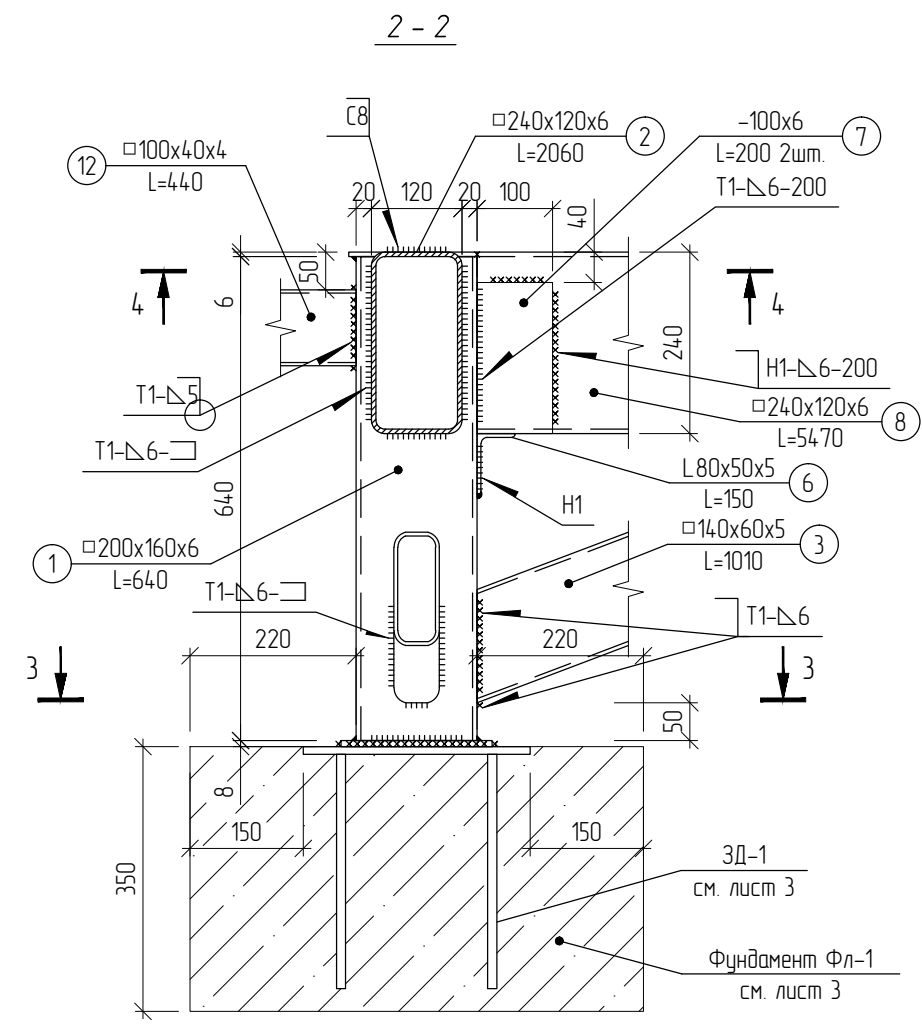
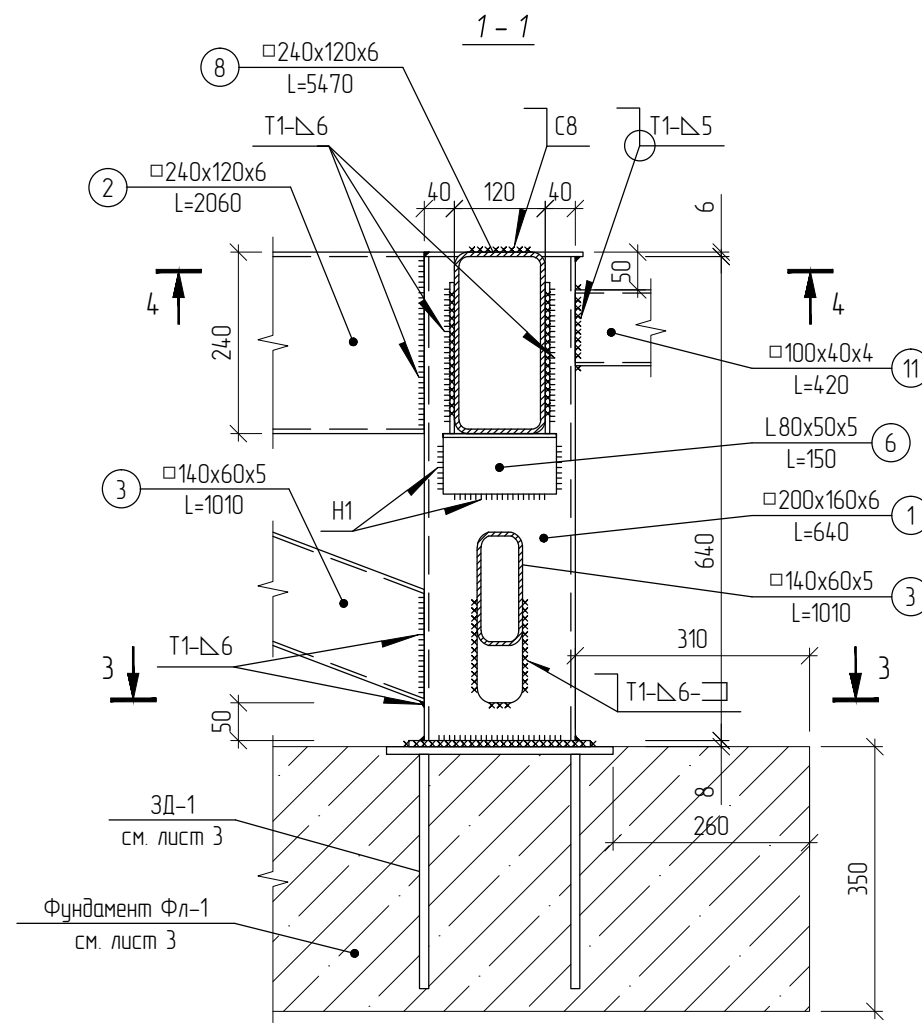
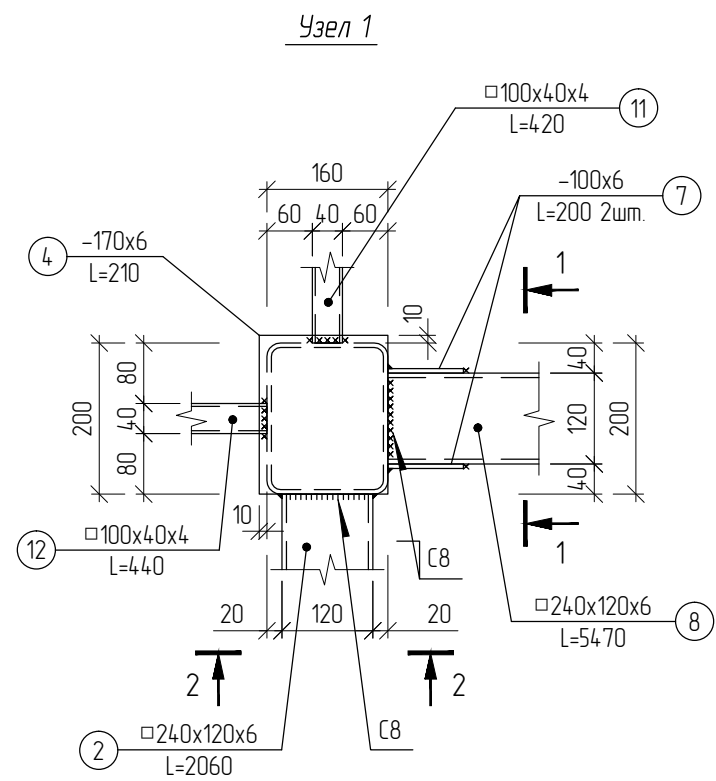
Примечания:

1. Расположение фундамента Фл-1 и закладной Зд-1 смотри листы 2, 3.
2. Типы сварных швов на данном листе по ГОСТ 14098-2014.

						26358897.0.010.РП			КР		
						АО "Атомэнергопроект" г. Москва, ул. Бакунинская, д. 7, стр. 1, стр. 2.					
	Колуч.	Лист	№ Док.	Подпись	Дата	Разработка проектно-сметной документации по кондиционированию воздуха зданий АО "Атомэнергопроект"			Стадия	Лист	Листов
Рук.проекта	Малева								РП	3	
ГАП						Опоры под кондиционеры. Фундамент Фл-1.					
ГИП											
Разработал											
Проверил											
Н.контроль											



					26358897.0.010.РП		КР	
					АО "Атомэнергoproject" г. Москва, ул. Бакунинская, д. 7, стр. 1, стр. 2.			
Колуч.	Лист	№ Док.	Подпись	Дата	Разработка проектно-сметной документации по кондиционированию воздуха зданий АО "Атомэнергoproject"	Стадия	Лист	Листов
Рук. проекта	Малева					РП	4	
ГАП					Опоры под кондиционеры. Рама Р-1.			
Разработал								
Проверил								
Н.контроль								



- Примечания:**
- Общие указания и спецификацию смотри лист 1.
 - Расположение узла 1 смотри лист 4. Расположение фундамента Фл-1 и закладной ЗД-1 смотри листы 2, 3.
 - Типы сварных швов на данном листе по ГОСТ 5264-80.

						26358897.0.010.РП			КР		
						АО "Атомэнергопроект"					
						г. Москва, ул. Бакунинская, д. 7, стр. 1, стр. 2.					
	Колуч.	Лист	№ Док.	Подпись	Дата	Разработка проектно-сметной документации по кондиционированию воздуха зданий АО "Атомэнергопроект"	Стадия	Лист	Листов		
Рук.проекта	Малева						РП	5			
ГАП											
ГИП											
Разработал						Опоры под кондиционеры. Узел 1.					
Проверил											
Н.контроль											