

**ОБЩИЕ УКАЗАНИЯ**

1. Исходные данные

1.1 Чертежи марки КЖ разработаны на основании чертежей марки АР, а также в соответствии с техническими условиями на строительное проектирование, согласованными с заказчиком.

1.2 За относительную отметку 0,000 принят уровень чистого пола первого этажа здания.

1.4 Рабочие чертежи железобетонных конструкций выполнены в соответствии с требованиями:

- ГОСТ 21.501-93 "Правила выполнения архитектурно-строительных чертежей";
- СНиП 52-01-2003 "Бетонные и железобетонные конструкции".

2. Нагрузки

2.1 Нагрузки приняты в соответствии с СП 20.13330.2011 "Нагрузки и воздействия".

3. Материалы конструкций

3.1 Бетон - В25 W4 ГОСТ 7473-94.

3.2 Арматура класса А400С по ГОСТ Р 52544-2006.

4. Требования к выполнению работ

4.1 Работы выполнять по проекту производства работ.

4.2 До начала работ по возведению здания выполнить инженерную подготовку территории.

4.2 Работы выполнять с соблюдением требований:

- СНиП 12-01-2004 "Организация строительства";
- СНиП 12-03-2001 "Безопасность труда в строительстве. Часть I. Общие требования";
- СНиП 12-04-2002 "Безопасность труда в строительстве. Часть II. Строительное производство";

4.3 Производство работ по изготовлению и приемке монолитных бетонных и железобетонных конструкций производить в соответствии с СНиП 3.03.01-87 "Несущие и ограждающие конструкции" раздел 2 "Бетонные работы". Приемку армирования и бетонирования конструкций производить с привлечением инженеров авторского надзора и технического надзора от заказчика по представленным строительной лабораторией генподрядчика заключениям о фактической прочности бетона, а также исполнительным схемам конструкций с подписанием актов приемки скрытых работ по форме № 11 ИГАСН.

5. Перечень видов работ, по которым необходимо составление актов освидетельствования скрытых работ

5.1 Устройство опалубки монолитных конструкций.

5.2 Устройство защитного слоя для рабочей арматуры монолитных железобетонных конструкций.

5.3 Установка арматуры монолитных конструкций.

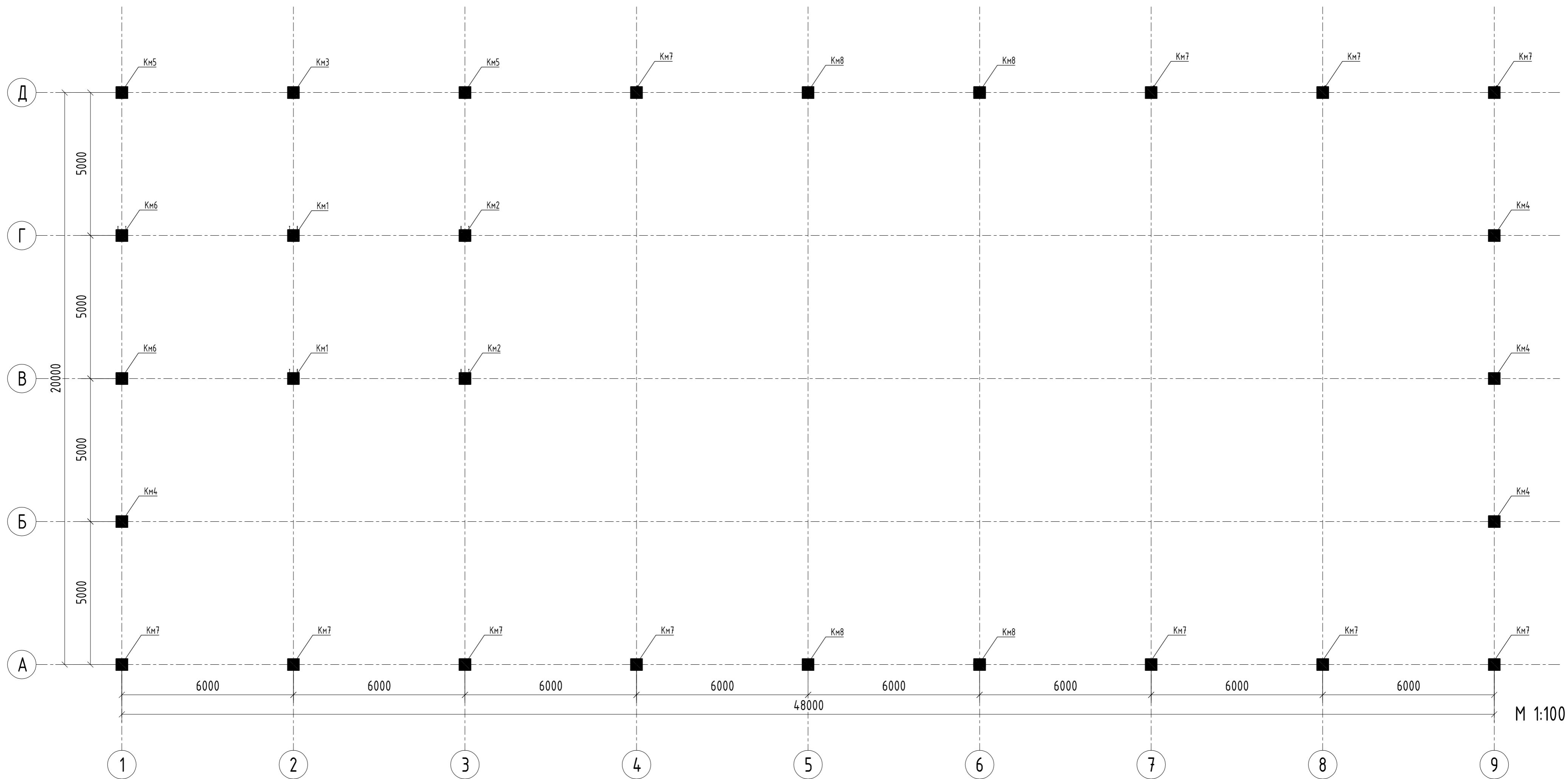
6. Рабочие чертежи разработаны в соответствии с действующими нормами, правилами и стандартами.

7. Жесткое сопряжение ригелей перекрытия с колоннами осуществляется при помощи ванной сварки выпусков арматуры из колонн и ригелей, сварки закладных изделий к консоли колонны и последующего замоноличивания стыка. Соединение опорной арматуры ригеля с колонной в стыках, выполняется с помощью стыковых стержней, которые укладываются поверх оголовка колонны и привариваются ванной сваркой с выпусками опорной арматуры ригеля, а после к оголовку колонны.

Перечень разработанных чертежей	
№	Наименование
л.1	Общие данные.
л.2	План колонн на отм. 0,000
л.3	План балок на отм. +3,150
л.3,1	Сечения А-А, В-В, С-С
л.3,2	Сечения D-D, E-E, F-F, G-G.
л.3,3	Узел 1.
л.3,4	Монтажная схема плит перекрытия на отм. +3,150.
л.4	Балка монолитная Б1. Спецификация материалов.
л.5	Балка монолитная Б2. Спецификация материалов.
л.6	Балка монолитная Б3. Спецификация материалов.
л.7	Колонна монолитная Км1. Спецификация материалов.
л.8	Колонна монолитная Км2. Спецификация материалов.
л.9	Колонна монолитная Км3. Спецификация материалов.
л.10	Колонна монолитная Км4. Спецификация материалов.
л.11	Колонна монолитная Км5. Спецификация материалов.
л.12	Колонна монолитная Км6. Спецификация материалов.
л.13	Колонна монолитная Км7. Спецификация материалов.
л.14	Колонна монолитная Км8. Спецификация материалов.
л.15	Марка М-1
л.16	Марка М-2
л.17	Марка М-3
л.18	Марка М-4
л.19	Марка М-5
л.20	Марка М-6
л.21	Марка М-7
л.22	Марка М-8
л.23	Марка М-9
л.24	Марка М-10

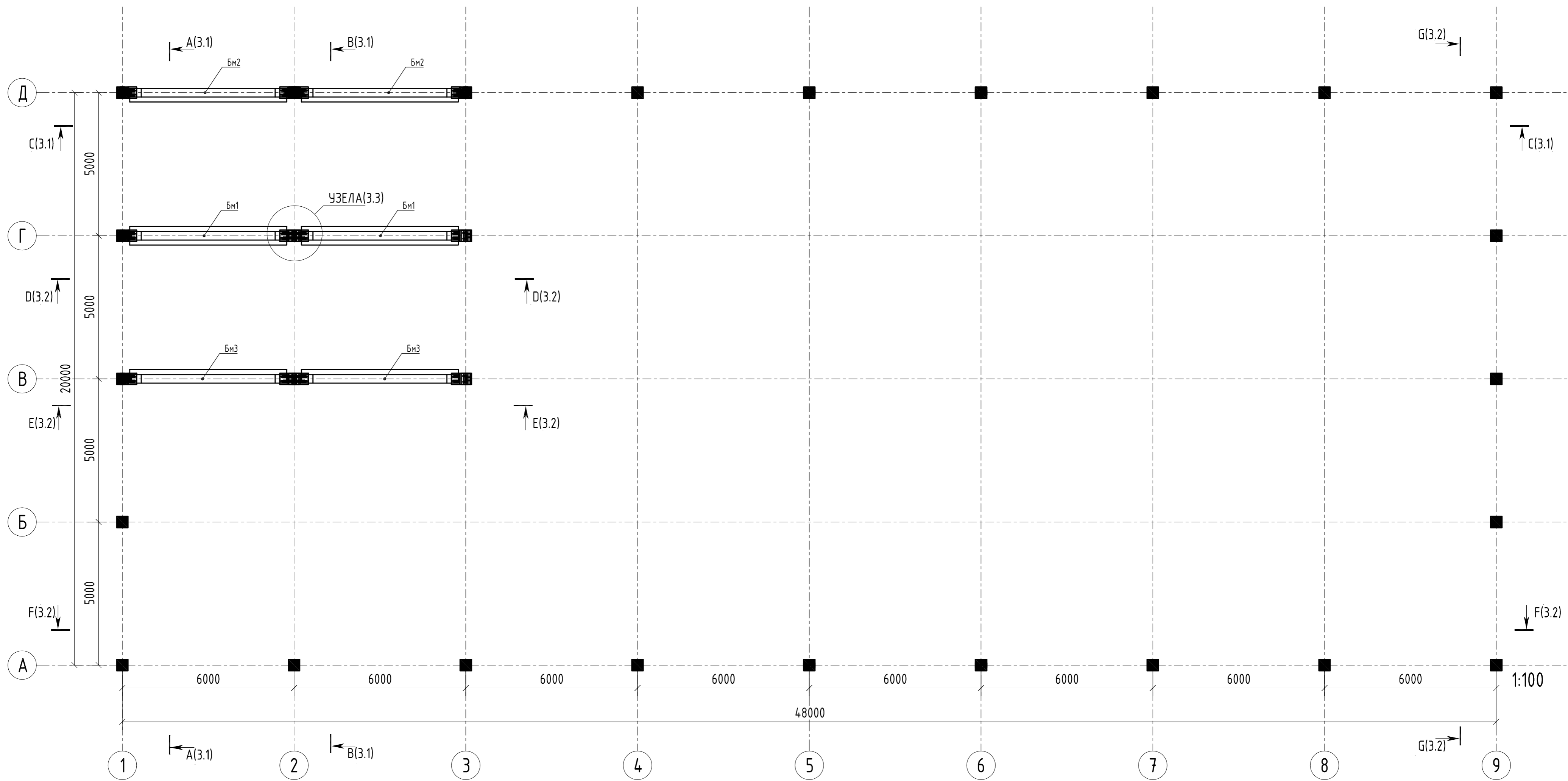
						<b>1011-15 (1) КЖ2</b>			
						Московская обл., Серпуховский район, с-п. Дашковское, в районе п. Мирный			
Изм.	Кол.уч.	Лист	№ док.	Подпись	Дата	Строительство складского помещения	Стадия	Лист	Листов
Утвердил							Р	1	24
Проверил									
Разработал			Собенни Н.А.						
						Общие указания.	ООО "АльянсСтрой"		

План на 0,000

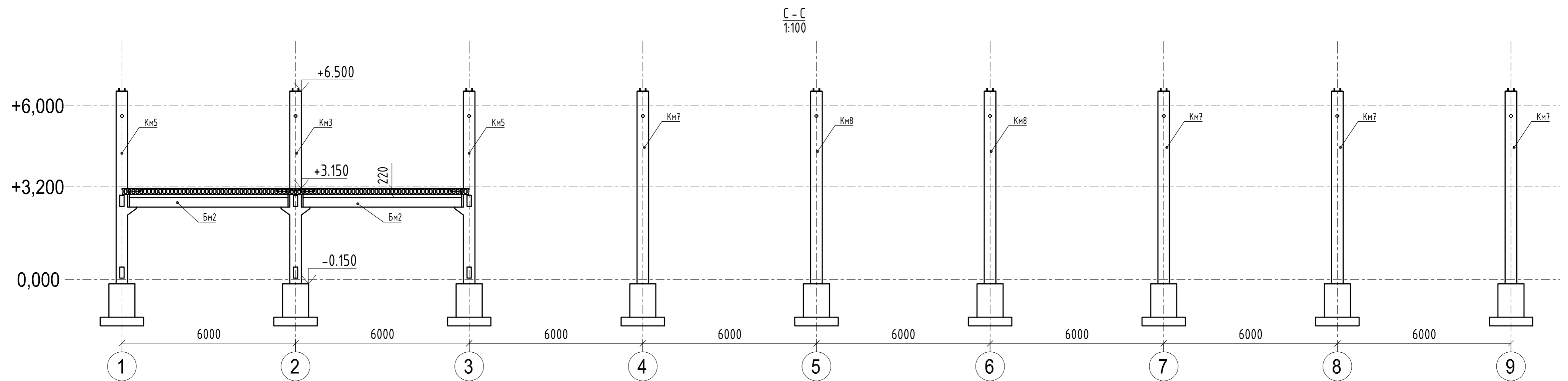
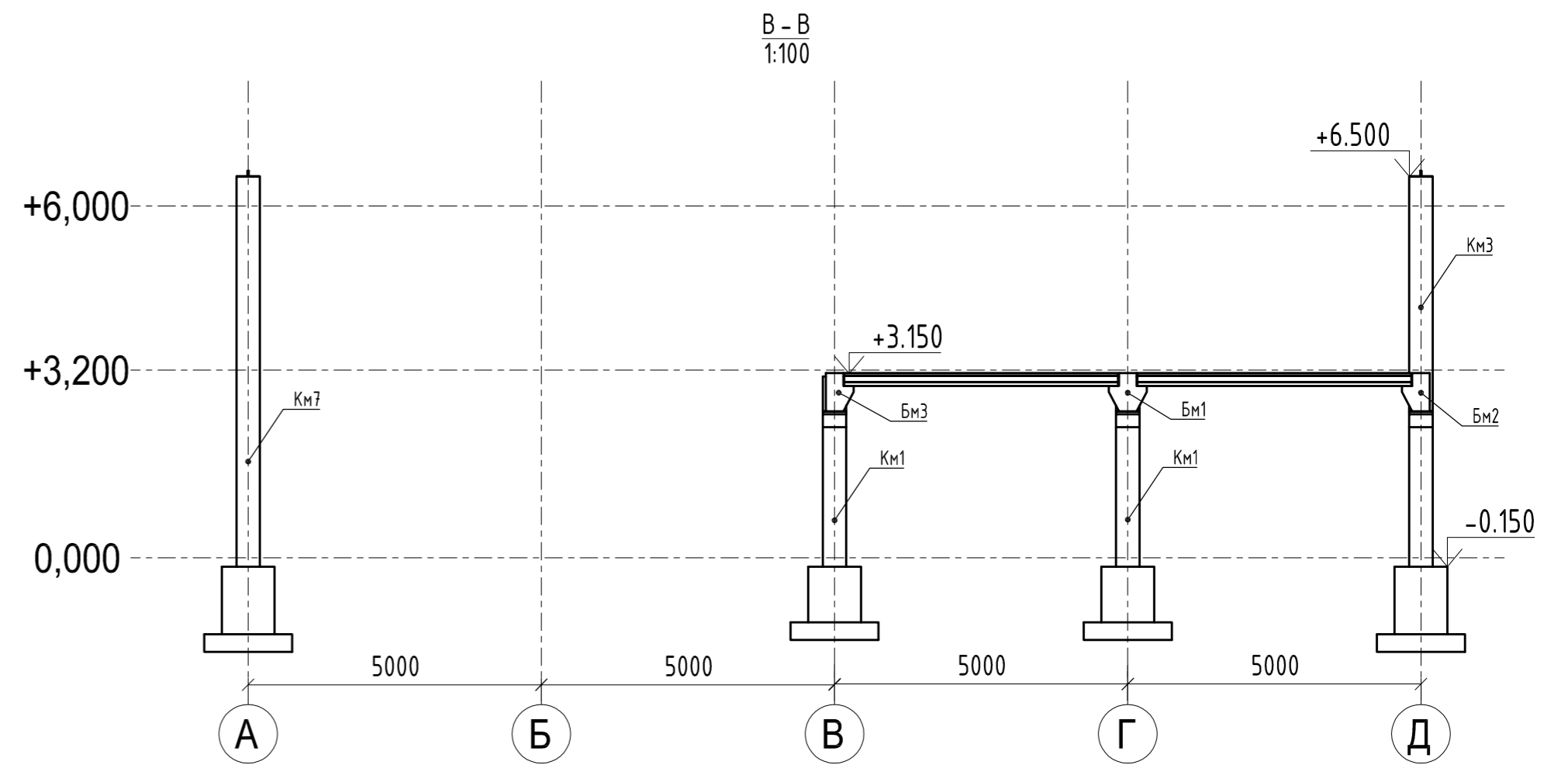
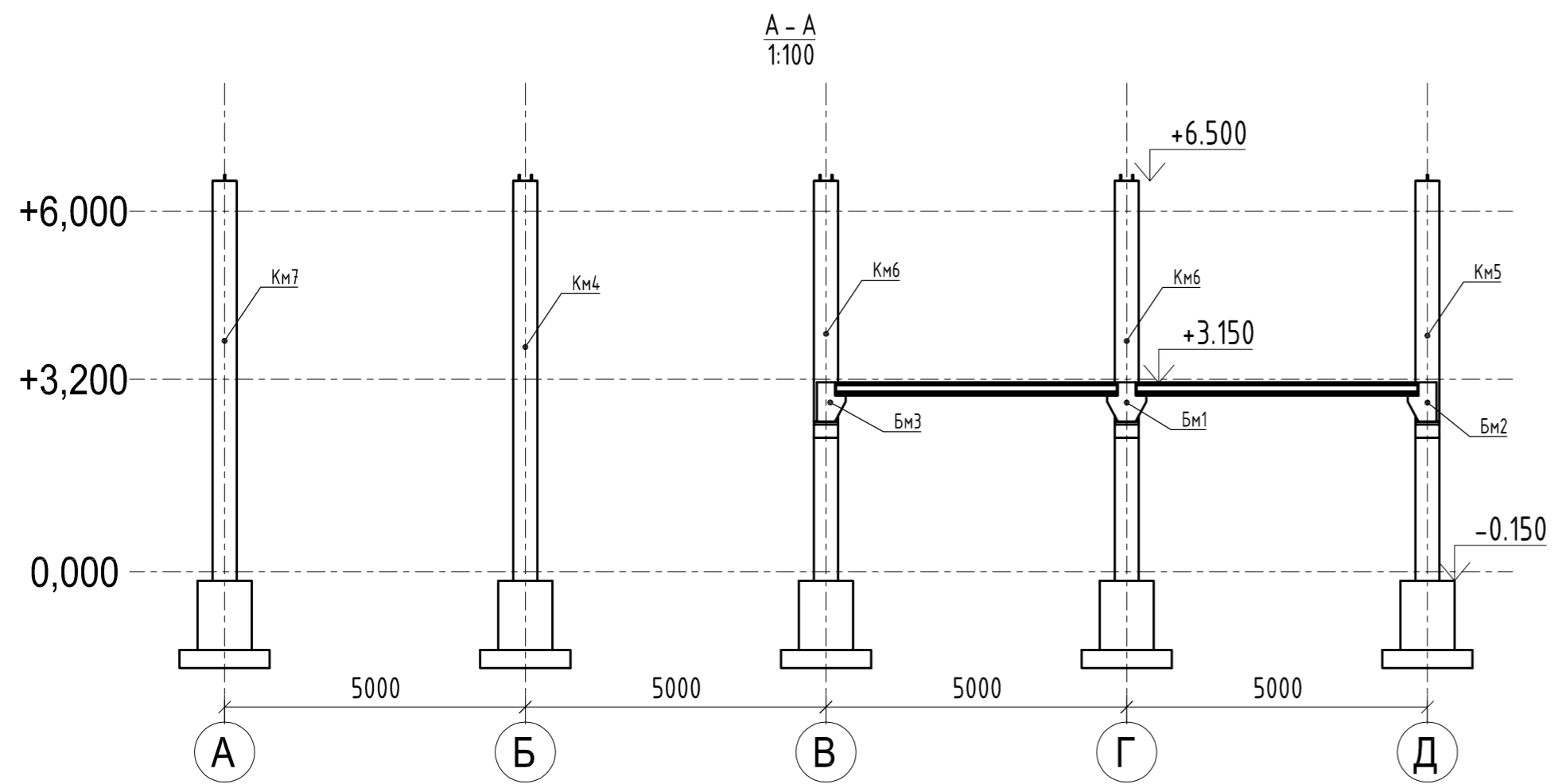


						<b>1011-15 (1) КЖ2</b>			
						Московская обл., Серпуховский район, с-п. Дашковское, в районе п. Мирный			
Изм.	Кол.уч.	Лист	№ док.	Подпись	Дата	Строительство складского помещения	Стадия	Лист	Листов
Утвердил							Р	2	
Проверил									
Разработал	Собенни Н.А.								
						План колонн на отм. 0,000	ООО "АльянсСтрой"		

План балок на +3,200

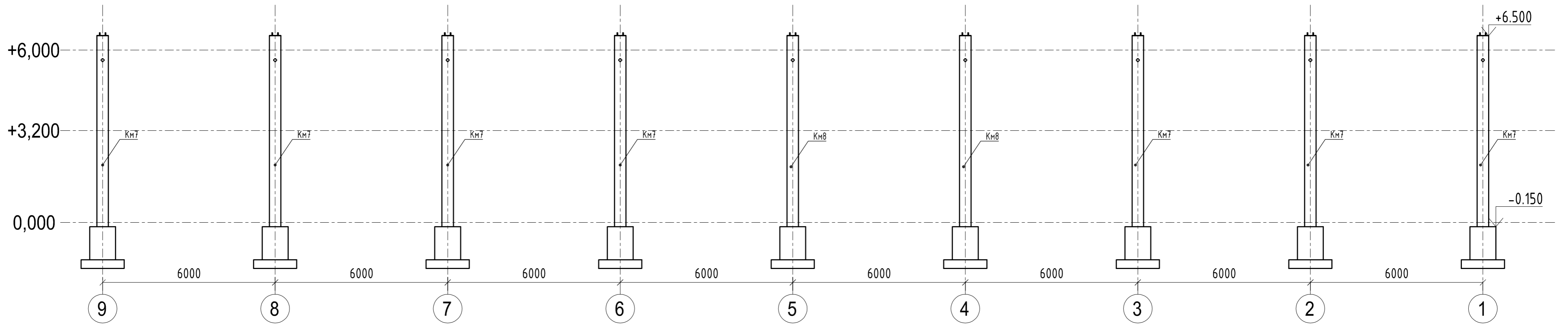


						1011-15 (1) КЖ2			
						Московская обл., Серпуховский район, с-п. Дашковское, в районе п. Мирный			
Изм.	Кол.ч.	Лист	№ док.	Подпись	Дата	Строительство складского помещения	Стадия	Лист	Листов
Утвердил							Р	3	
Проверил									
Разработал	Собенян Н.А.								
						План балок на отм. +3,150	ООО "АльянсСтрой"		

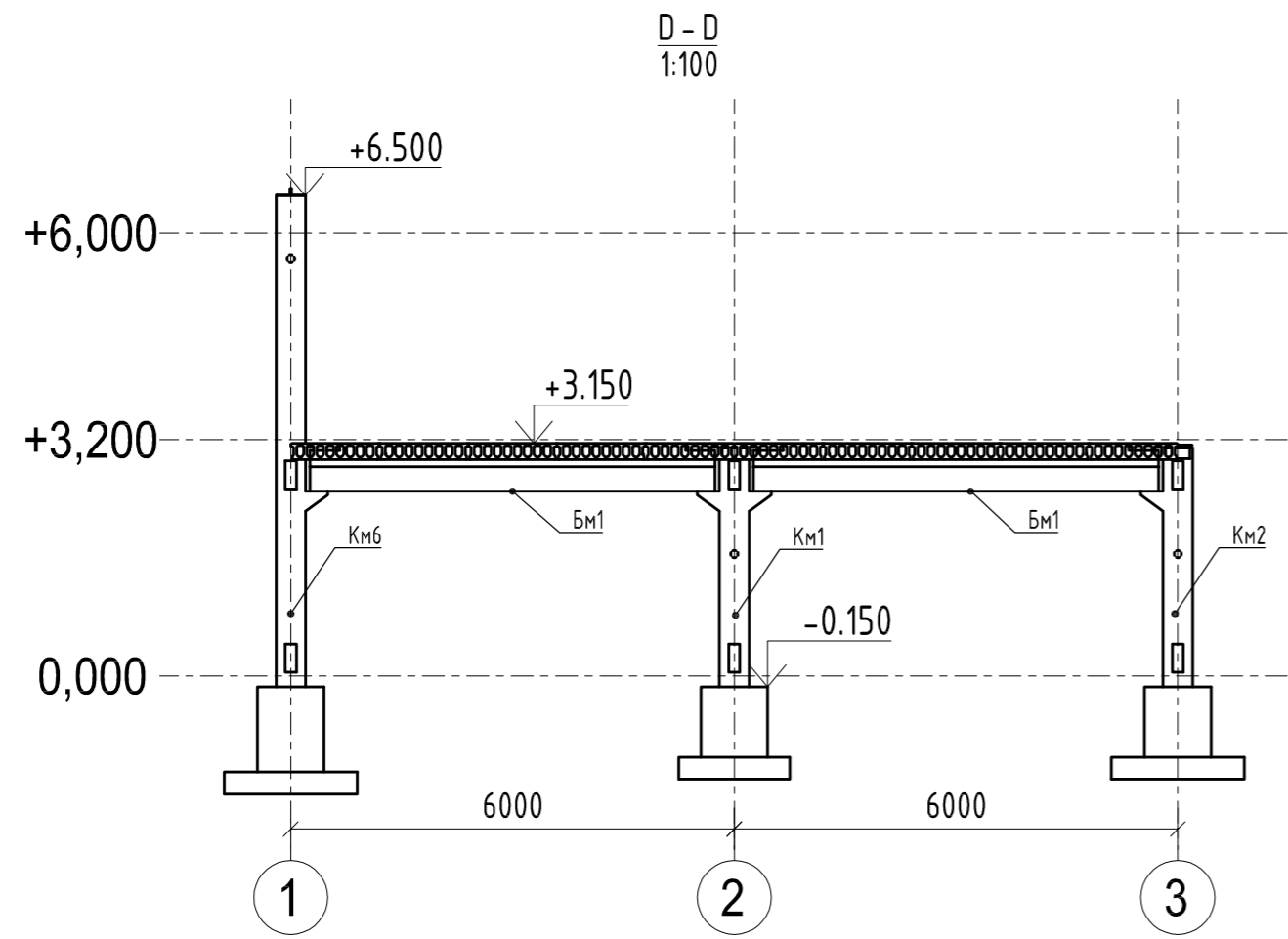


<b>1011-15 (1) КЖ2</b>				
Московская обл., Серпуховский район, с-п. Дашковское, в районе п. Мирный				
Изм.	Кол.ч/Лист	№ док.	Подпись	Дата
Утвердил				
Проверил				
Разработал	Собенян Н.А.			
Строительство складского помещения			Стадия	Лист
			Р	3.1
Сечения А-А, В-В, С-С			ООО "АльянсСтрой"	

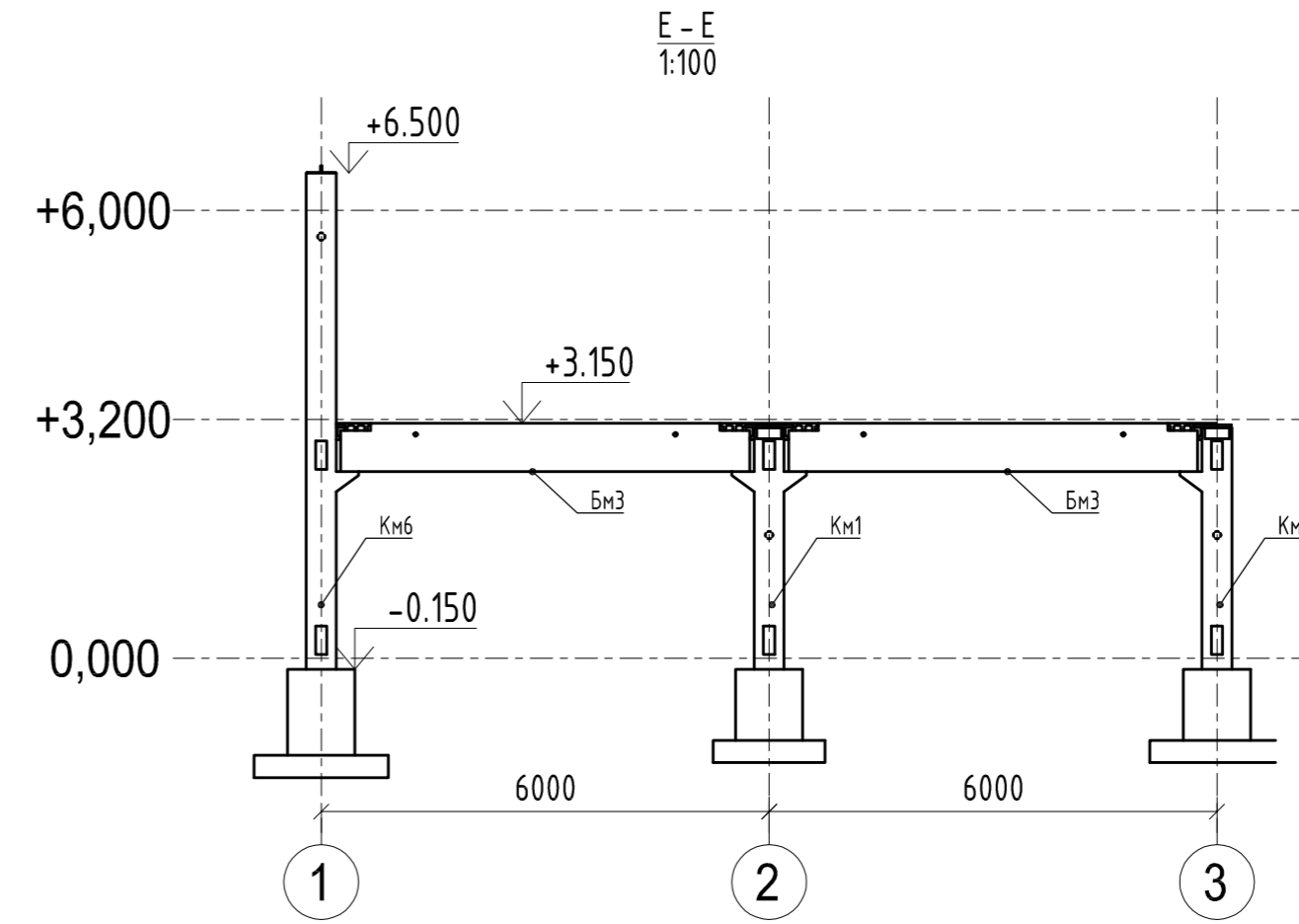
F - F  
1:100



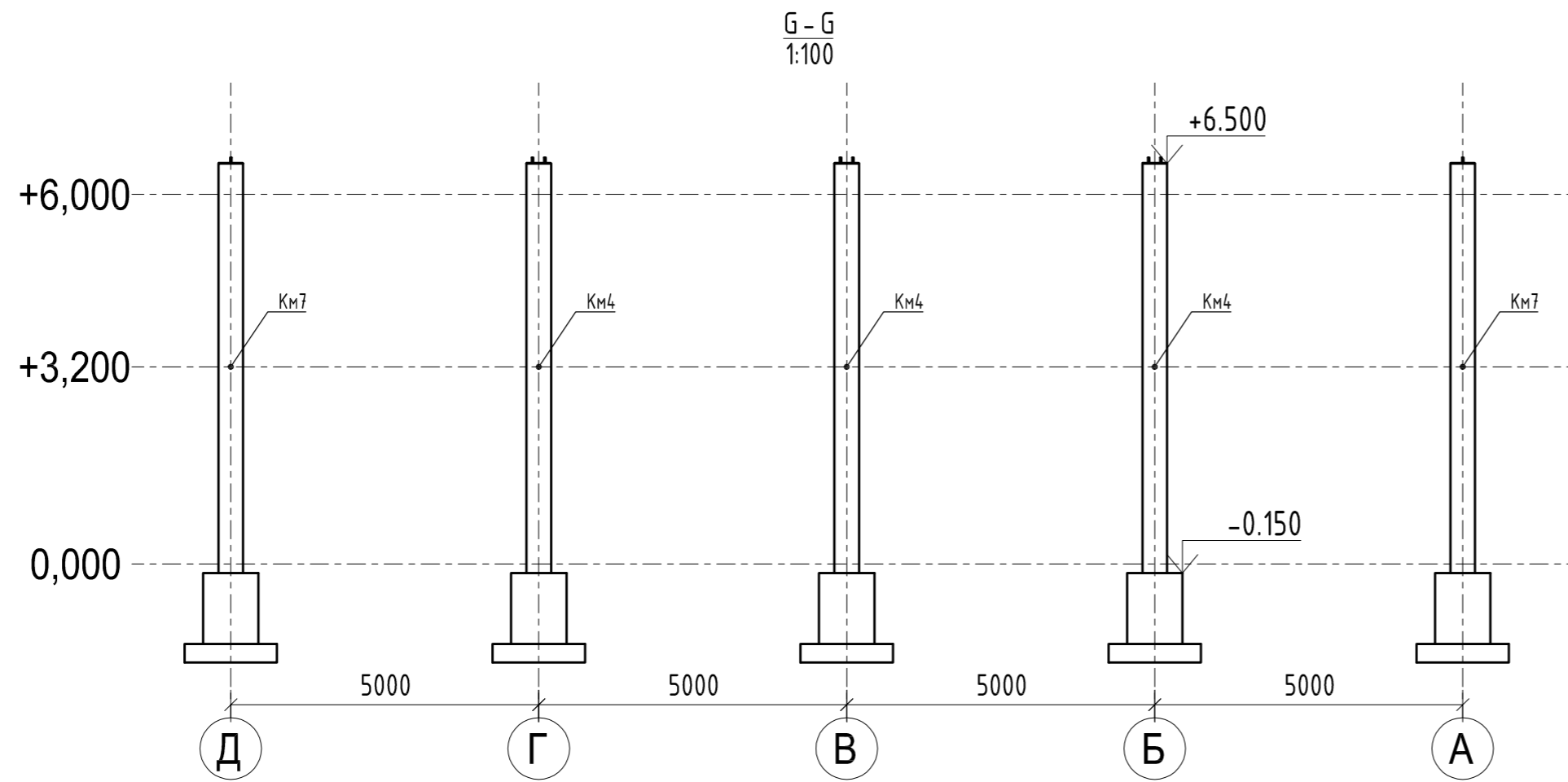
D - D  
1:100



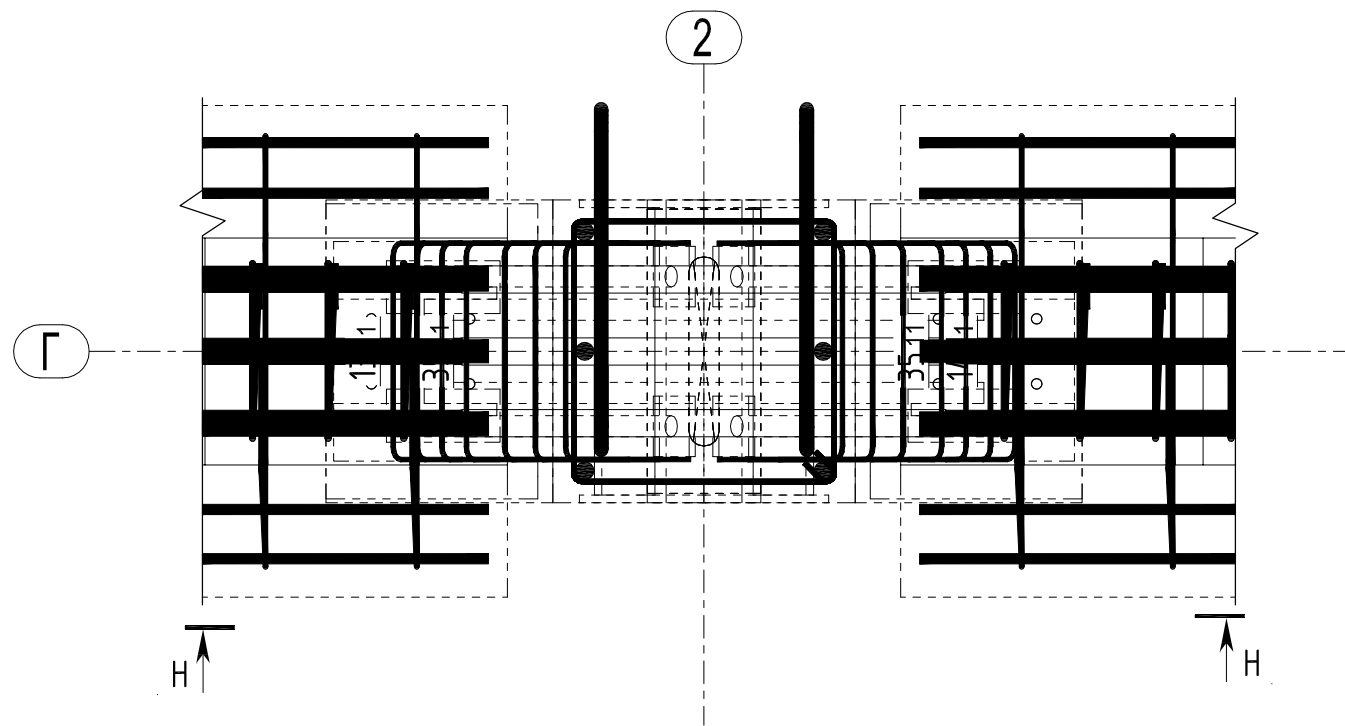
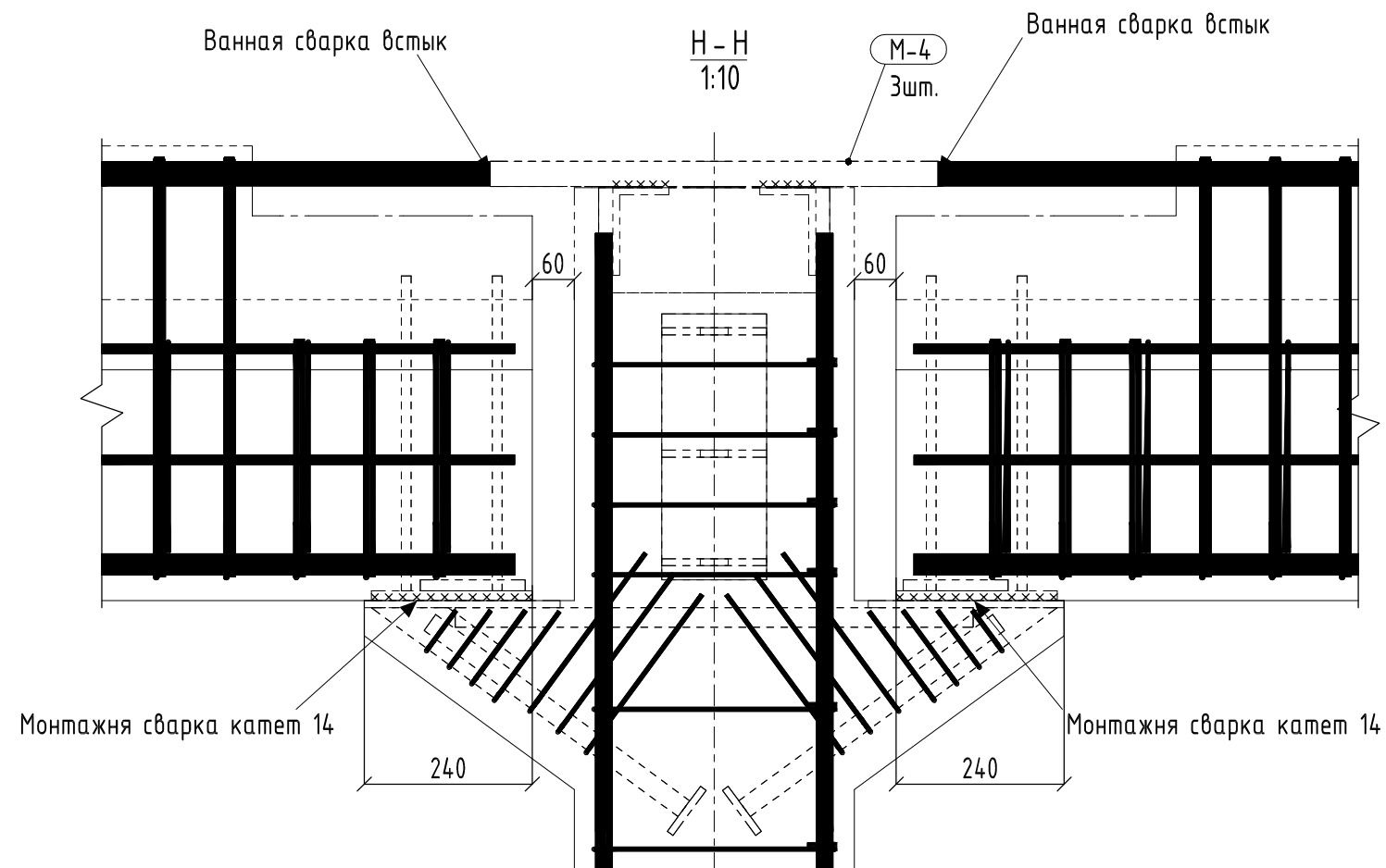
E - E  
1:100



G - G  
1:100

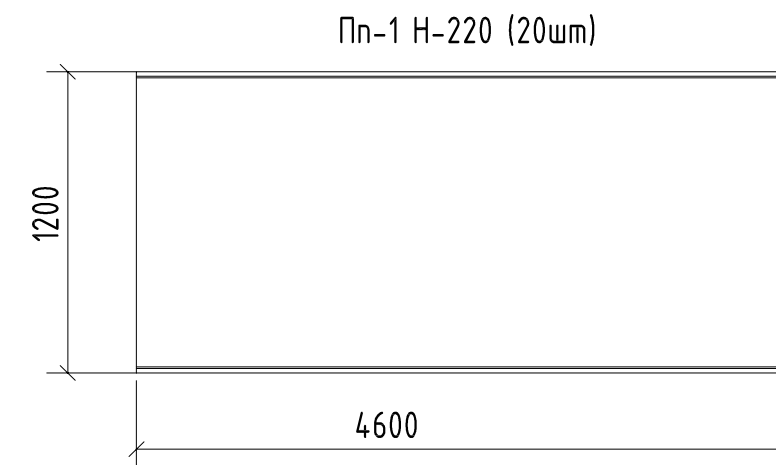
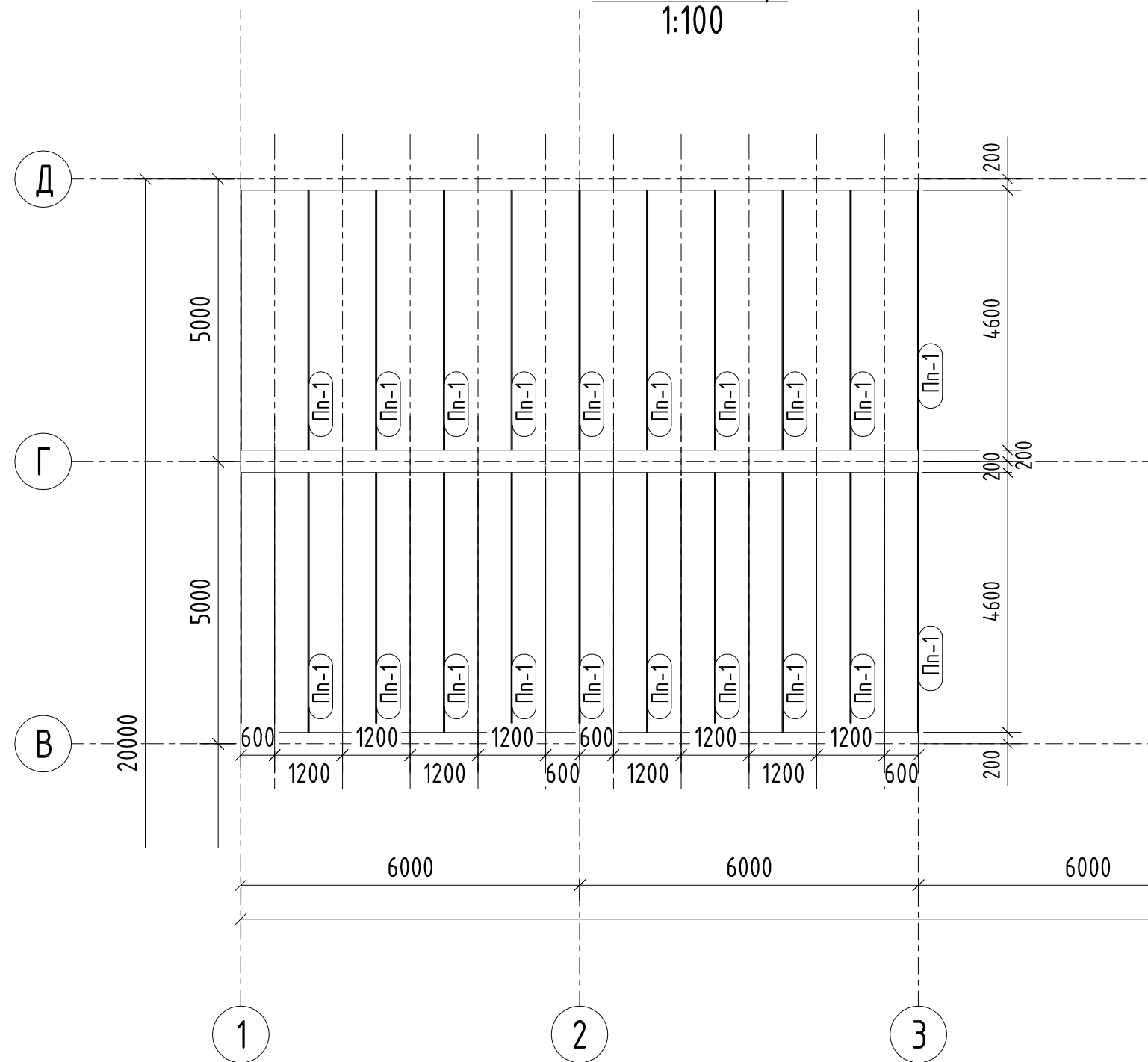


1011-15 (1) КЖ2					
Московская обл., Серпуховский район, с-п. Дашковское, в районе п. Мирный					
Изм.	Кол.уч.	Лист	№ док.	Подпись	Дата
Утвердил					
Проверил					
Разработал	Собенни Н.А.				
Строительство складского помещения					Стадия
					Лист
					Листов
Сечения D-D, E-E, F-F, G-G.					Р
					3.2
					000 "АльянсСтрой"



					1011-15 (1) КЖ2				
					Московская обл., Серпуховский район, с-п. Дашковское, в районе п. Мирный				
Изм.	Кол.уч.	Лист	№ док.	Подпись	Дата	Строительство складского помещения	Стадия	Лист	Листов
Утвердил							Р	3.3	
Проверил									
Разработал	Собенин Н.А.					Узел 1.	ООО "АльянсСтрой"		

План на +3,200  
1:100



Опорная ширина на полку балок не менее 120мм

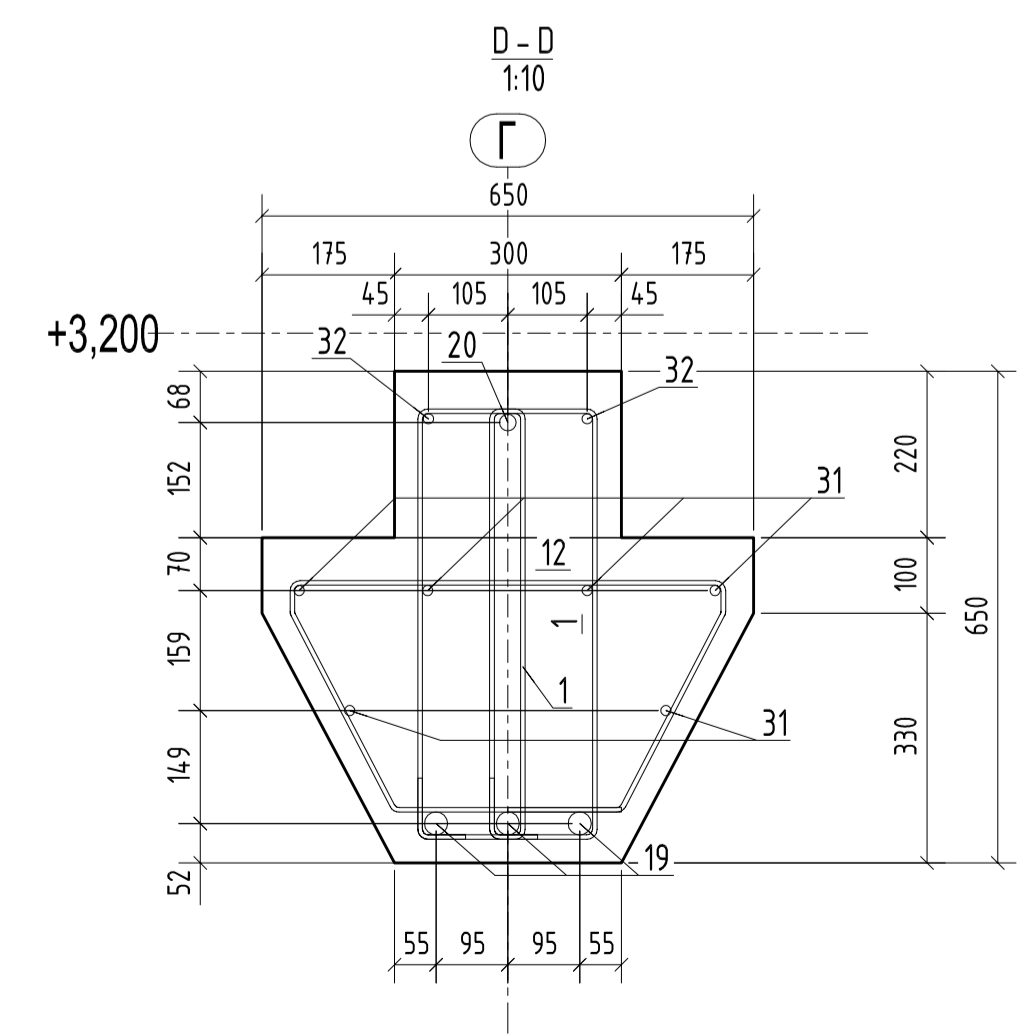
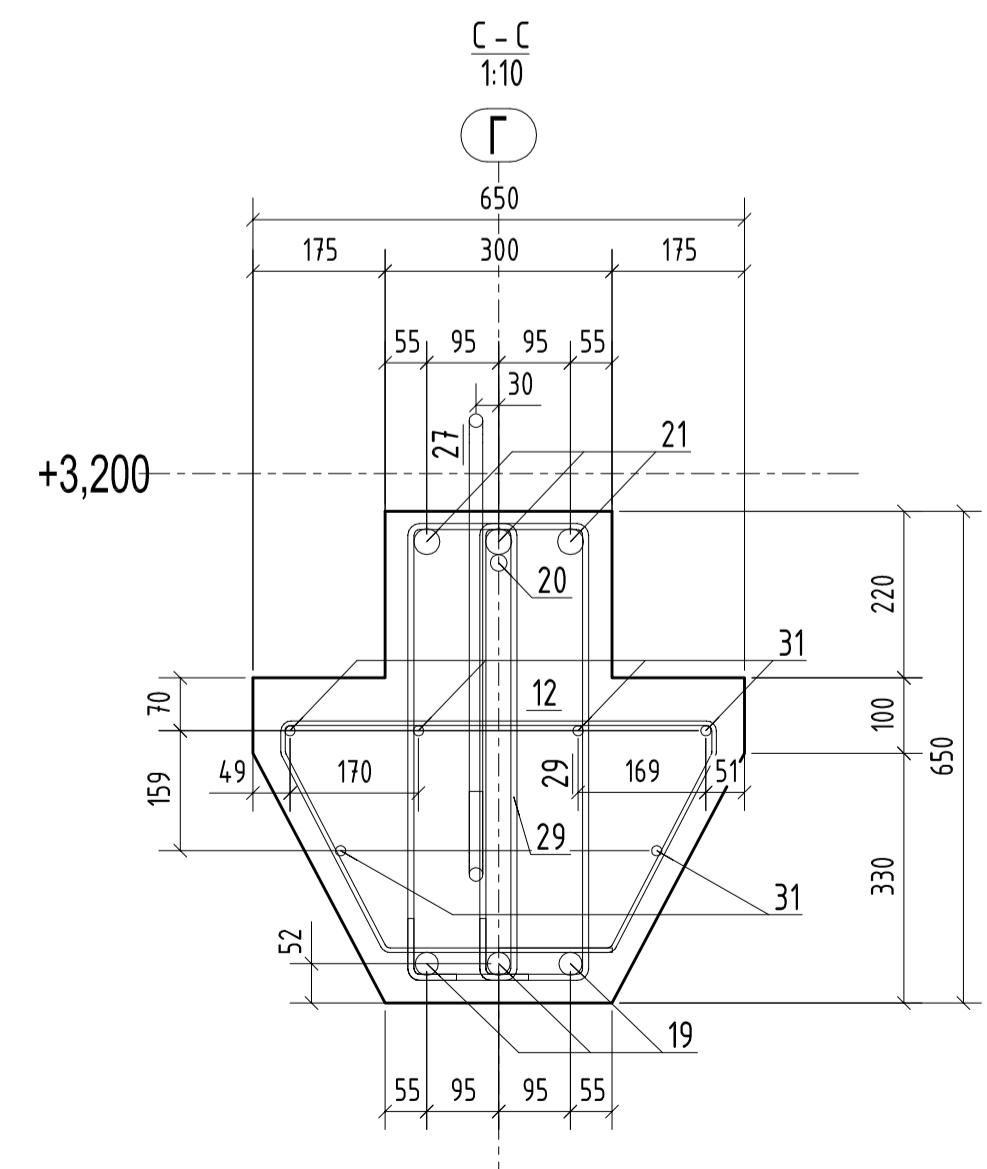
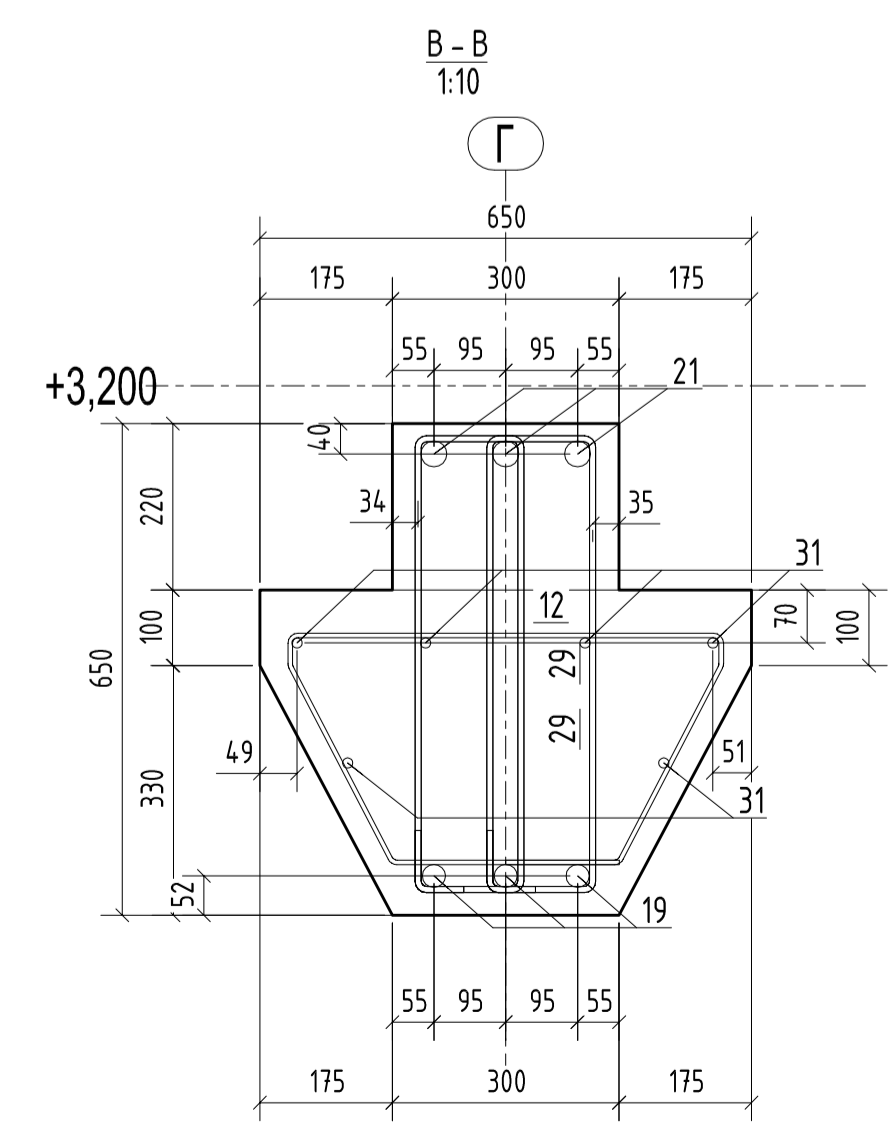
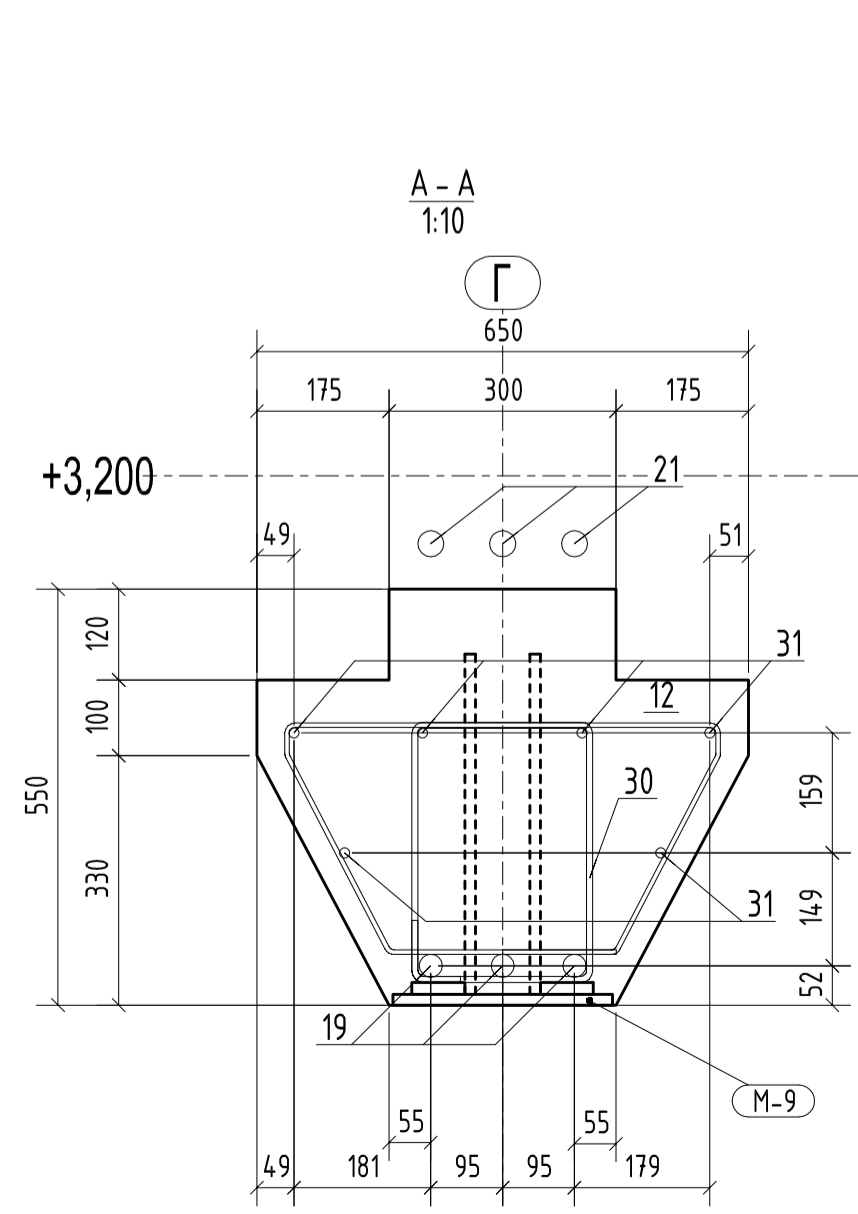
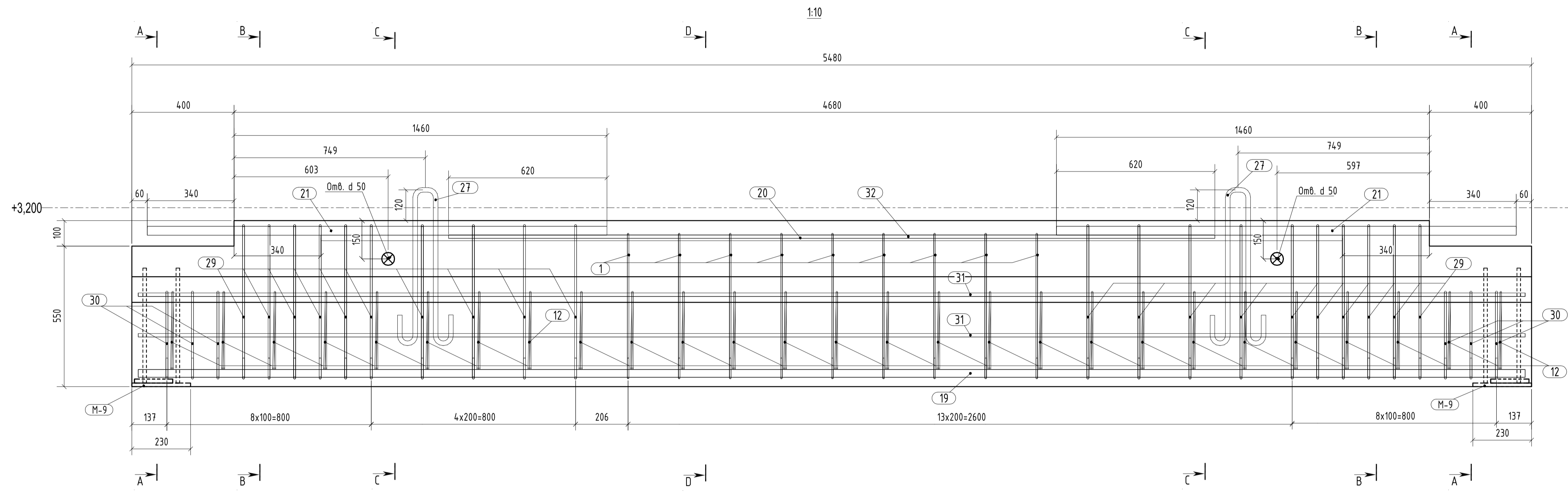
						1011-15 (1) КЖ2			
						Московская обл., Серпуховский район, с-п. Дашковское, в районе п. Мирный			
Изм.	Кол.уч.	Лист	№ док.	Подпись	Дата	Строительство складского помещения	Стадия	Лист	Листов
Утвердил							Р	3.4	
Проверил									
Разработал		Собенин Н.А.				Монтажная схема плит перекрытия на отм. +3,150.		ООО "АльянсСтрой"	

Поз.	Эскиз
1	
12	
27	
29	
30	

Поз.	Обозначение	Наименование	Кол.	Примечание
Сборочные единицы				
	М-9	Сборочные единицы	2	
Детали				
1	∅6 A240	l=1510	18	
12	∅6 A240	l=1670	27	
19	∅28 A400	l=5430	3	
20	∅20 A400	l=4000	1	
21	∅32 A400	l=1800	6	
27	∅18 A240	l=1540	2	
29	∅8 A240	l=1570	40	
30	∅8 A240	l=1240	6	
31	∅12 A400	l=5430	6	
32	∅12 A400	l=3000	2	
Материалы				
		Бетон В25 W4		1,55 м³

Ведомость расхода стали, кг	
Марка	Изделия армирование элемента
A240	
∅6	16,1
∅8	27,9
∅18	6,2
Итого	50,1
A400С	
∅12	34,3
∅20	9,9
∅28	78,7
∅32	68,2
Итого	191,0

Ведомость расхода материалов на Б1 (2шт.)	
Марка	Изделия армирование элемента
A240	
∅6	32,2
∅8	55,8
∅18	12,4
Итого	100,2
A400С	
∅12	68,6
∅20	19,8
∅28	157,4
∅32	136,4
Итого	382,0
Бетон В25 W4	
м³	3,1



1011-15 (1) КЖ2				
Московская обл., Серпуховский район, с-п. Дашковское, в районе п. Мирный				
Изм.	Кол.уч.	Лист	№ док.	Подпись
Утвердил				
Проверил	Собенни Н.А.			
Разработал				
Строительство складского помещения			Стация	Лист
Балка монолитная Б1. Спецификация материалов.			Р	4
ООО "АльянсСтрой"				

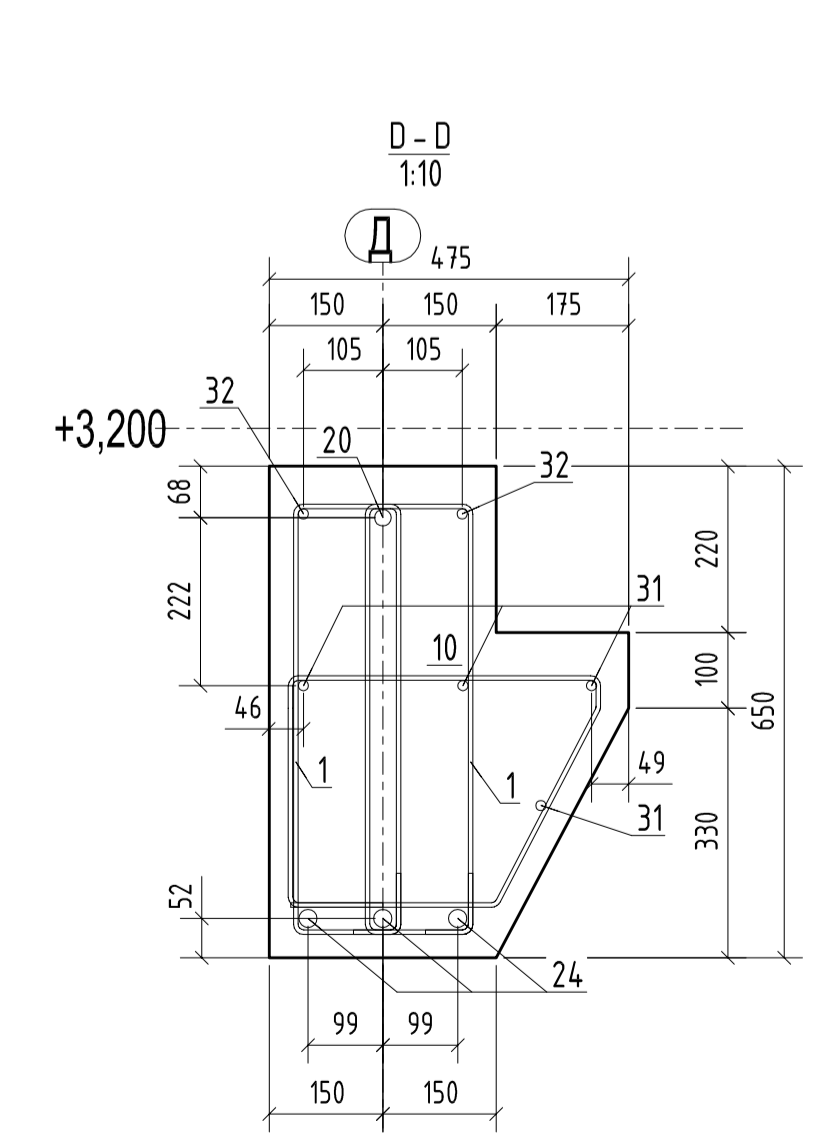
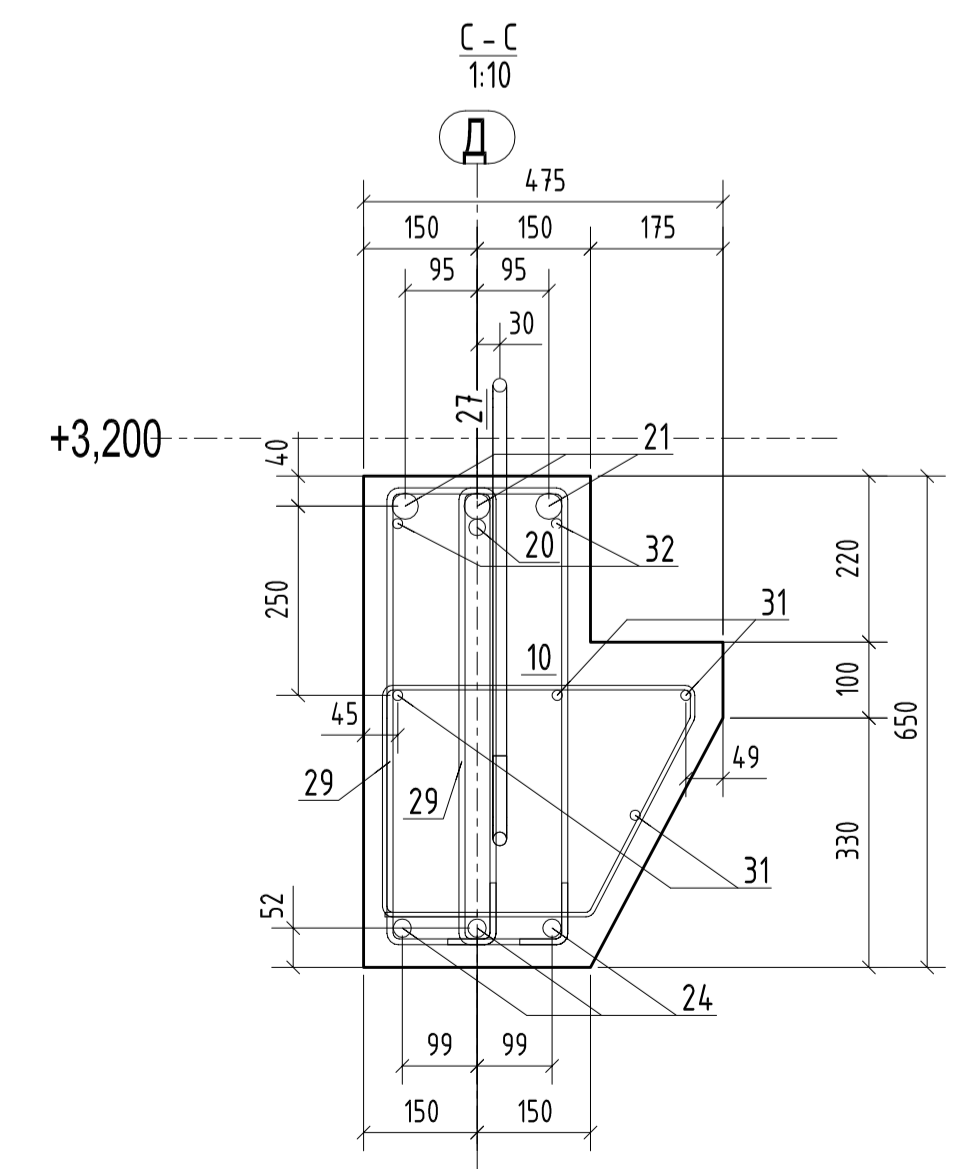
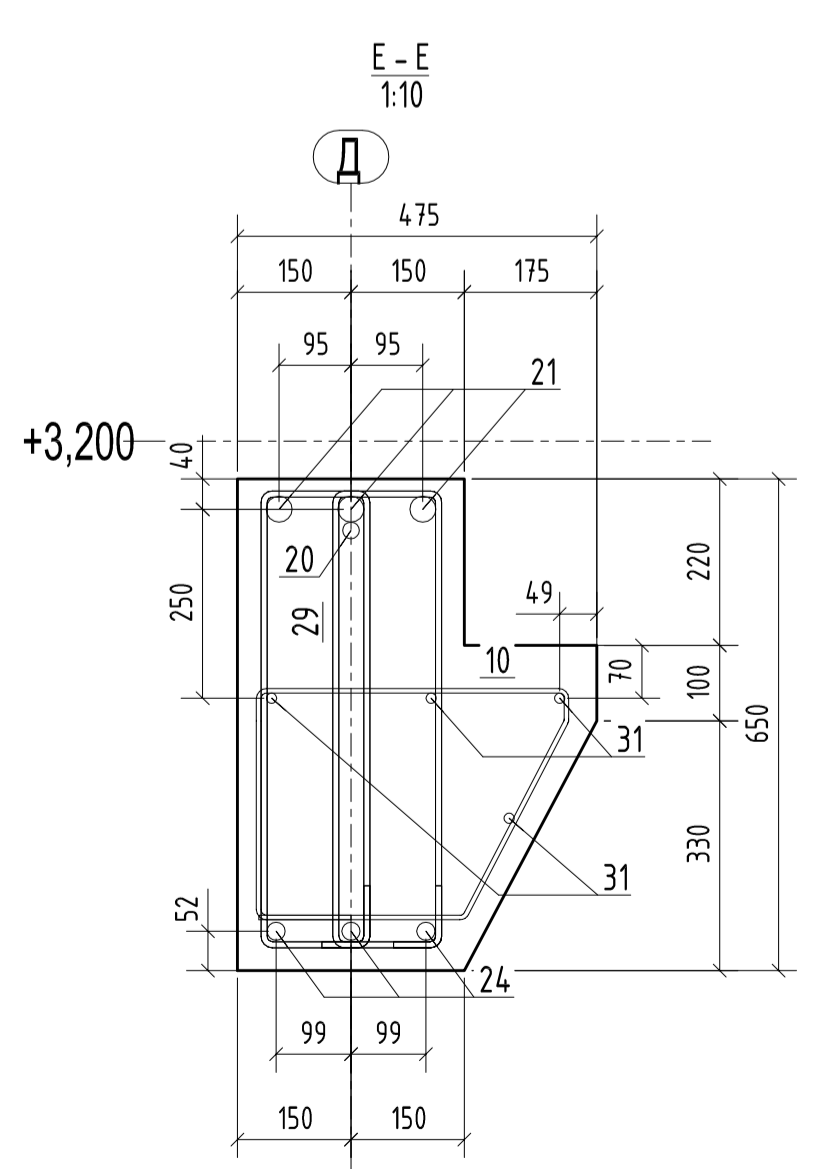
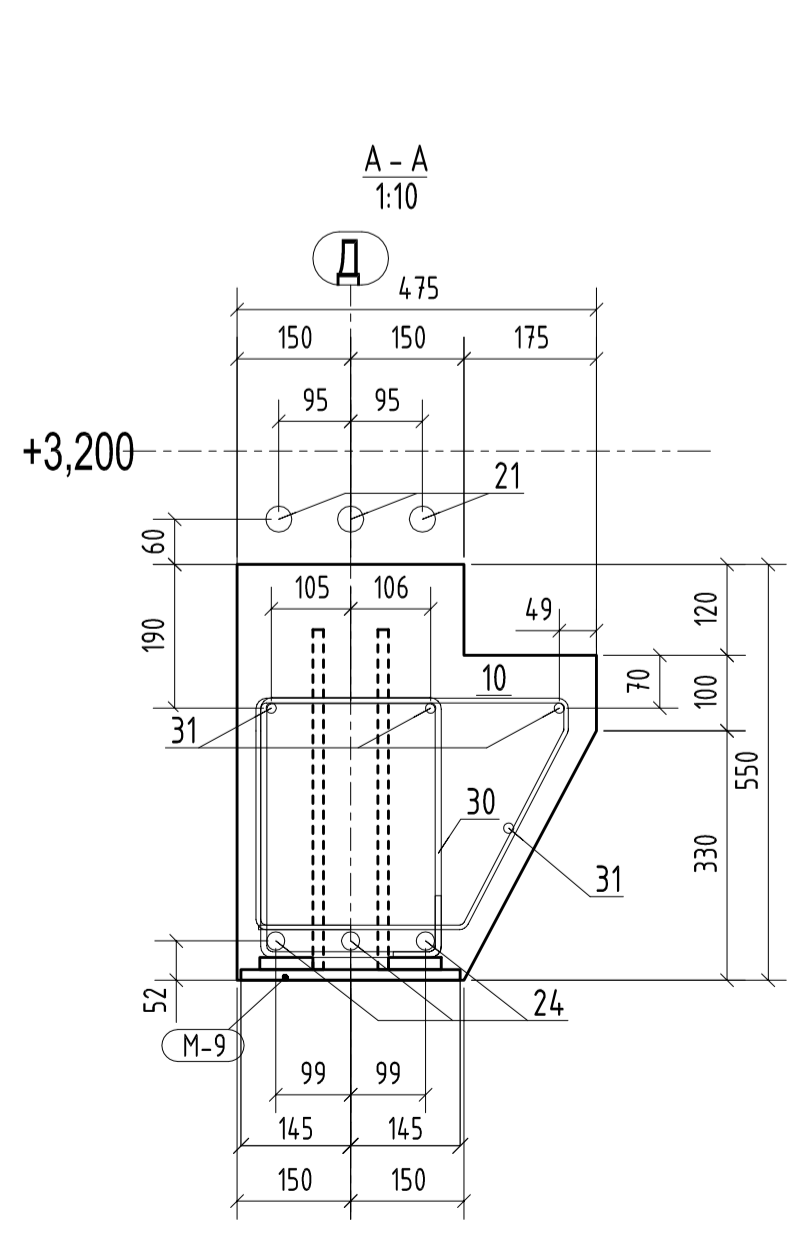
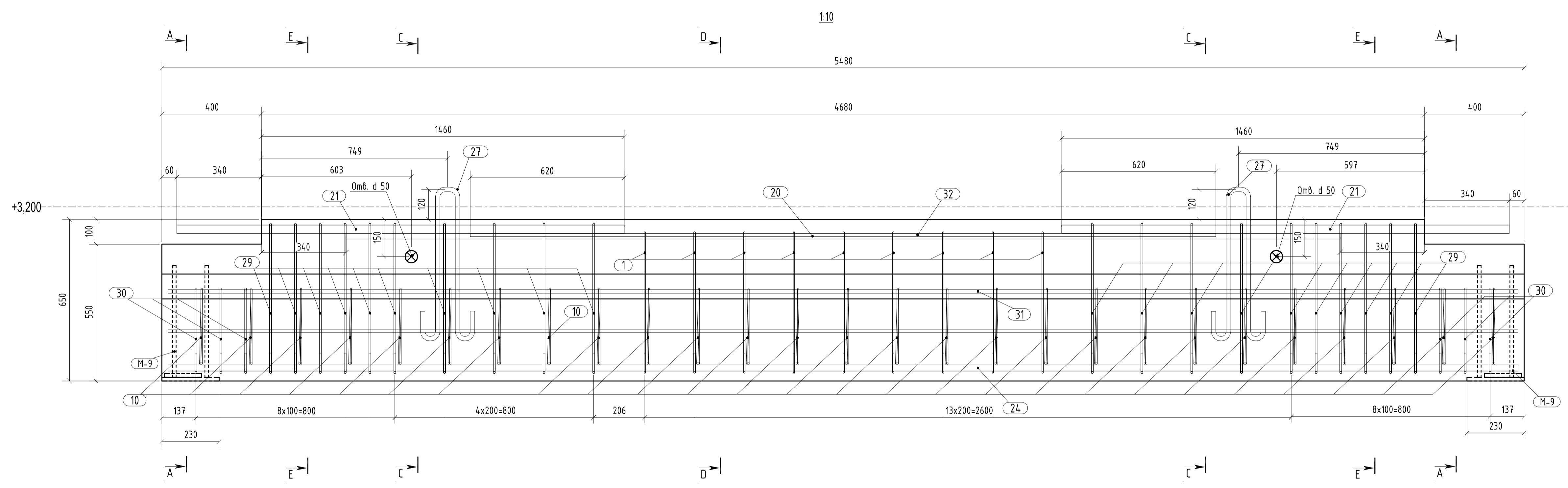


Поз.	Эскиз
1	
10	
27	
29	
30	

Поз.	Обозначение	Наименование	Кол.	Примечание
Сборочные единицы				
	М-9		2	
Детали				
1	∅6 A240	l=1510	18	
10	∅6 A240	l=1410	27	
20	∅20 A400	l=4000	1	
21	∅32 A400	l=1800	6	
24	∅22 A400	l=5430	3	
27	∅18 A240	l=1540	2	
29	∅8 A240	l=1570	40	
30	∅8 A240	l=1240	6	
31	∅12 A400	l=5430	4	
32	∅12 A400	l=3000	2	
Материалы				
		Бетон В25 W4	1	1,30м³

Ведомость расхода стали, кг	
Марка	Изделия армированные элементом Арматура класса
	A240
∅6	14,6
∅8	27,9
∅18	6,2
Итого	48,6
Бн-2	A400C
∅12	24,6
∅20	9,9
∅22	48,6
∅32	68,2
Итого	151,3

Ведомость расхода материалов на Б2 (шт.)	
Марка	Изделия армированные элементом Арматура класса
	A240
∅6	29,2
∅8	55,8
∅18	12,4
Итого	97,4
Бн-2	A400C
∅12	49,2
∅20	19,8
∅22	97,2
∅32	136,4
Итого	302,6
Бн-2	Бетон В25 W4
м³	2,6



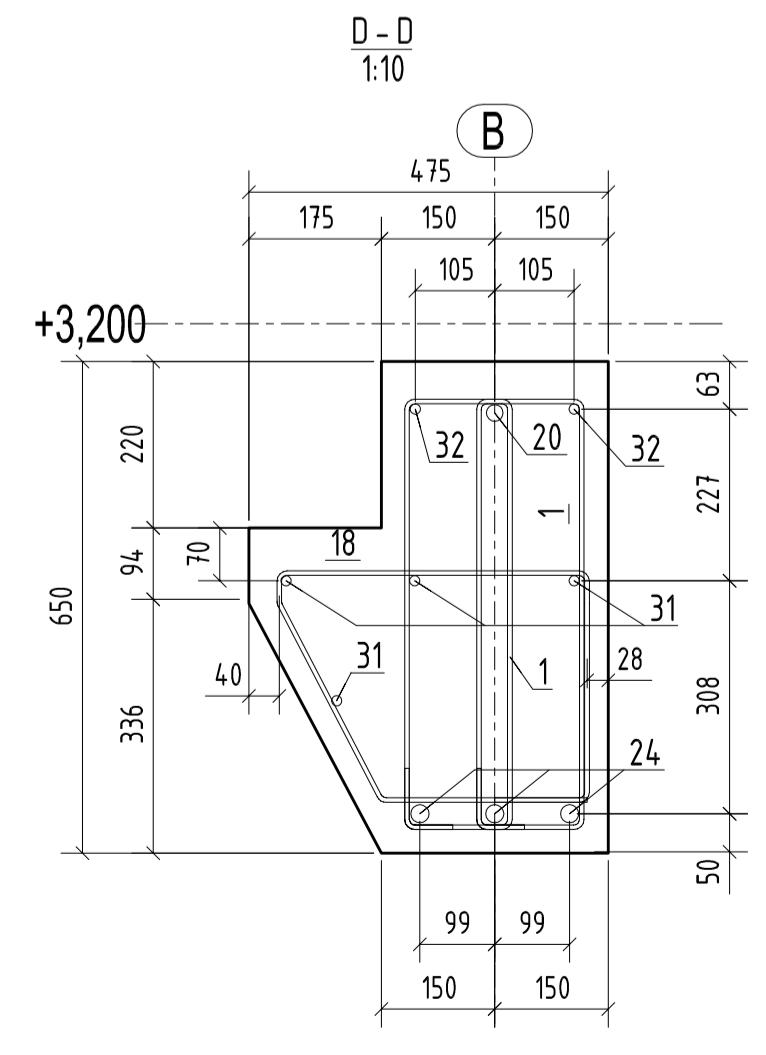
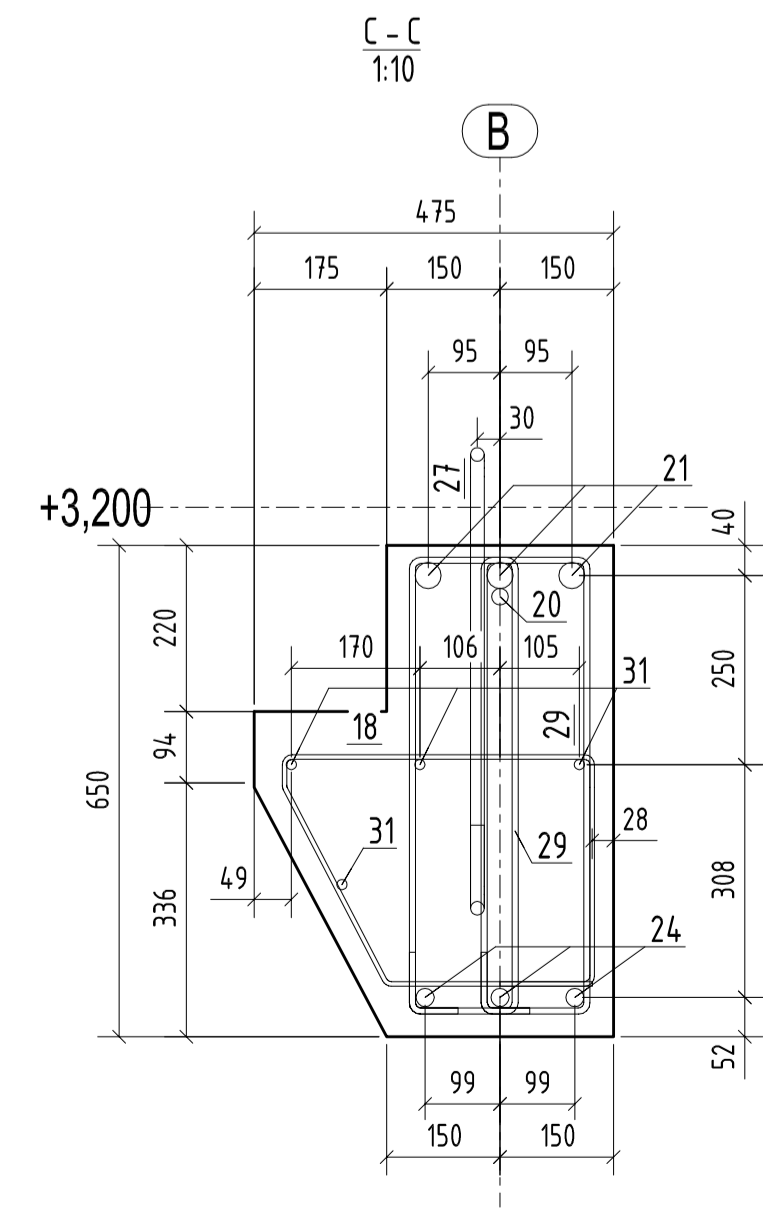
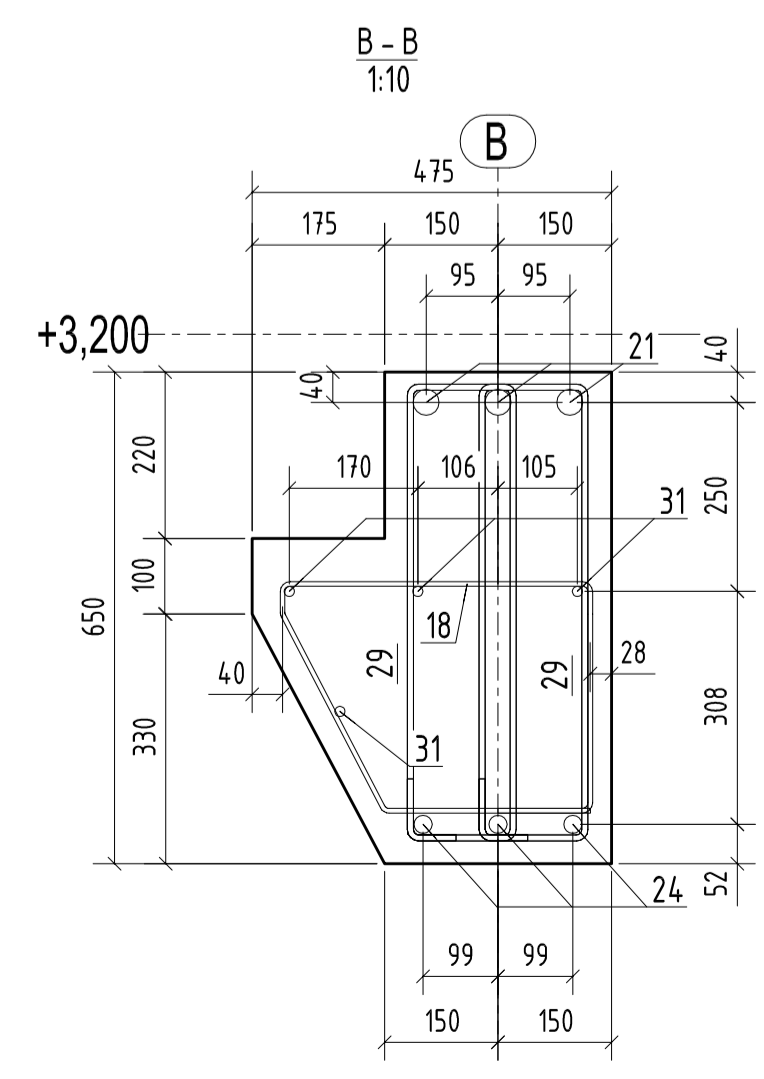
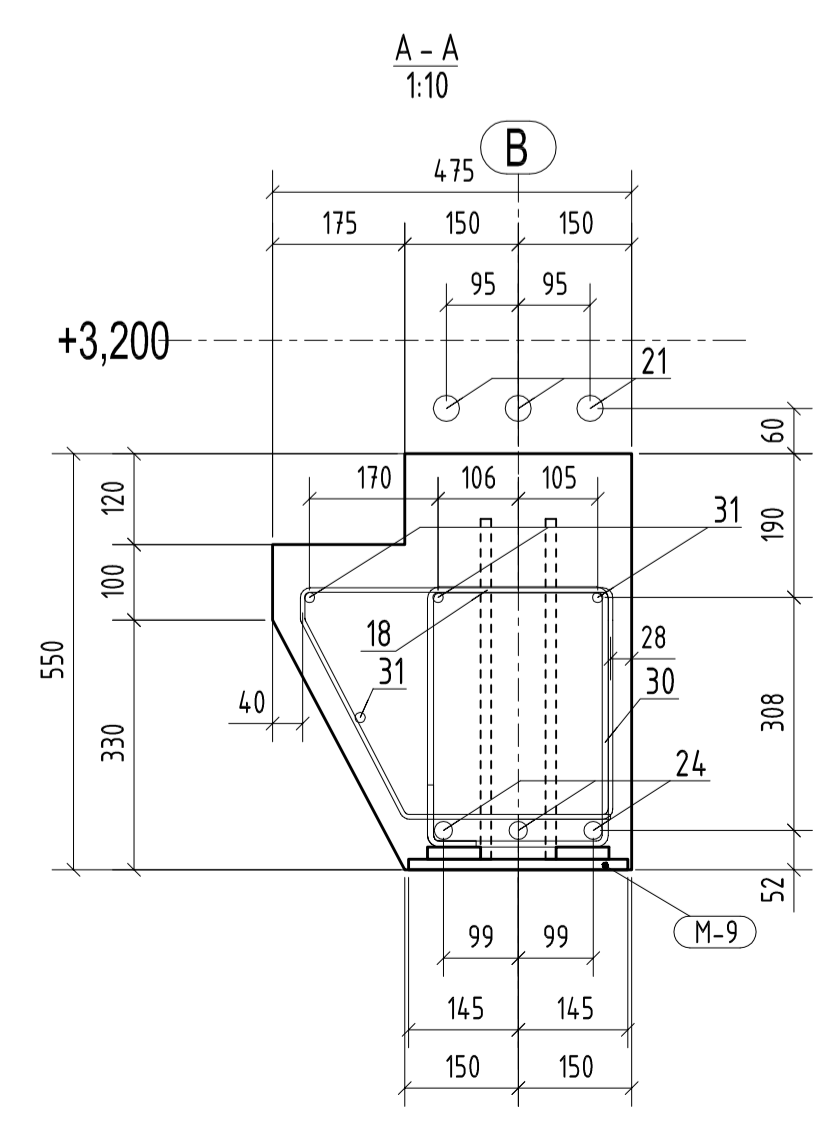
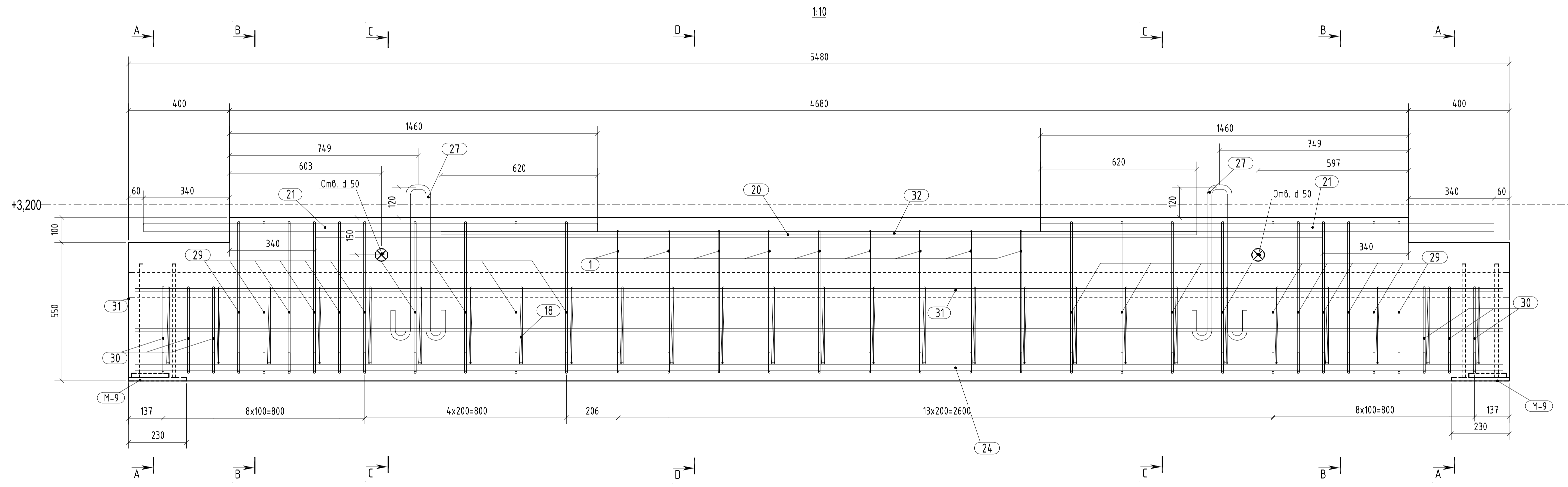
1011-15 (1) КЖ2				
Московская обл., Серпуховский район, с-п. Дашковское, в районе п. Мирный				
Изм.	Кол.уч.	Лист	№ док.	Подпись
Утвердил				
Проверил				
Разработал	Собенни Н.А.			
Строительство складского помещения			Стандия	Лист
Балка монолитная Б2. Спецификация материалов.			Р	5
000 "АльянсСтрой"				

Поз.	Эскиз
1	
18	
27	
29	
30	

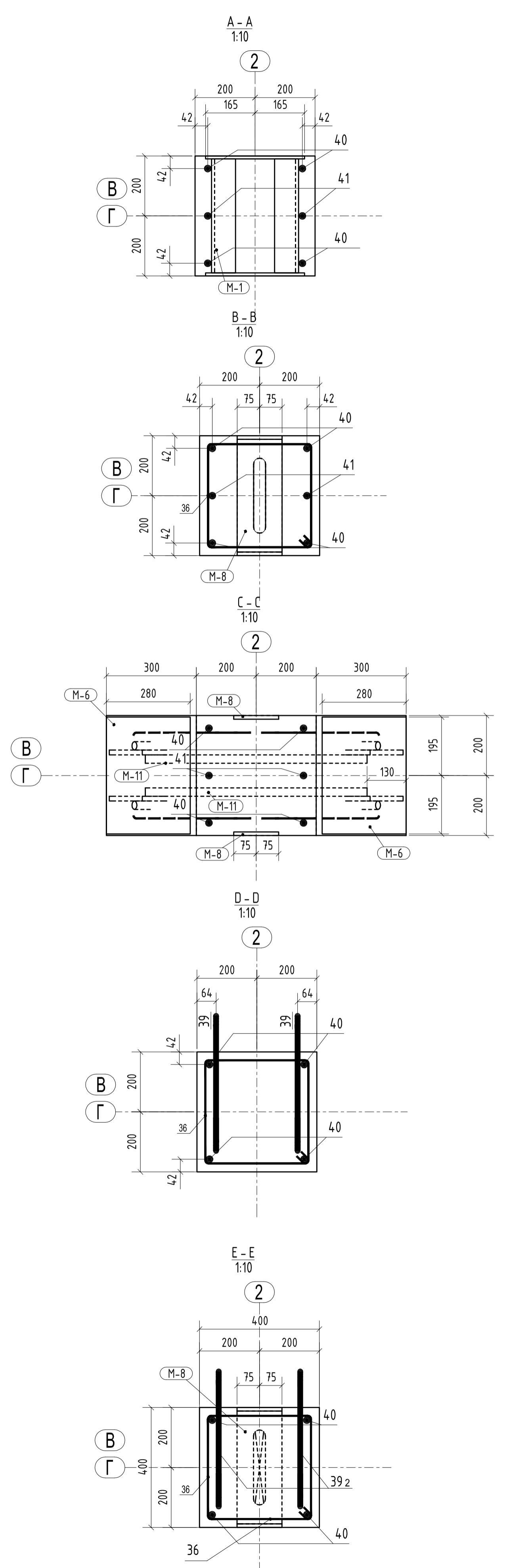
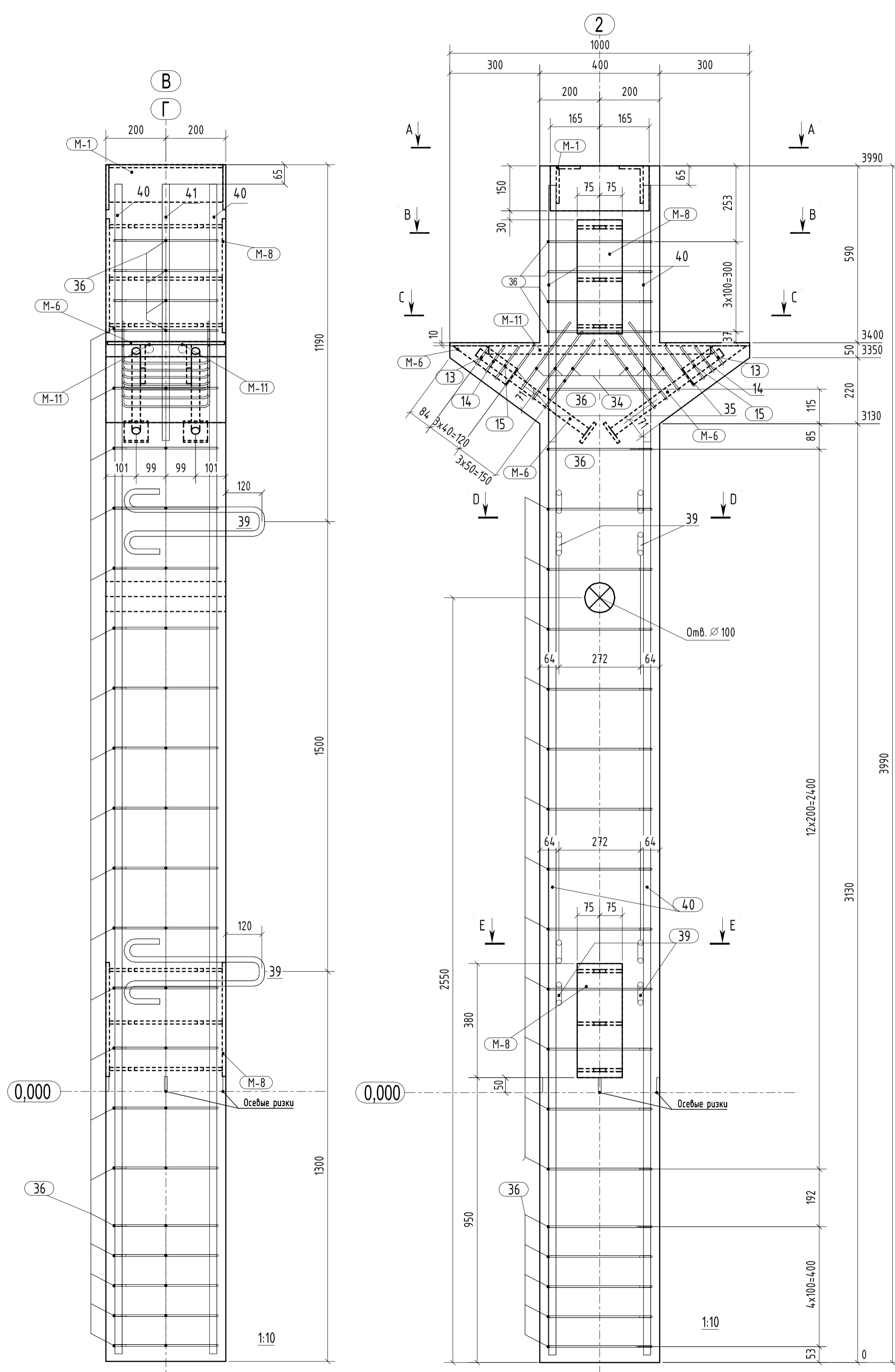
Поз.	Обозначение	Наименование	Кол.	Примечание
		Сборочные единицы	2	
		М-9		
Детали				
1	∅6 A240	l=1510	18	
18	∅6 A240	l=1410	27	
20	∅20 A400	l=4000	1	
21	∅32 A400	l=1800	6	
24	∅22 A400	l=5430	3	
27	∅18 A240	l=1540	2	
29	∅8 A240	l=1570	40	
30	∅8 A240	l=1240	6	
31	∅12 A400	l=5430	4	
32	∅12 A400	l=3000	2	
Материалы				
		Бетон В25 W4	1	1.30м3

Ведомость расхода стали, кг	
Марка	Изделия армирование элемента
A240	
∅6	14,6
∅8	27,9
∅18	6,2
Итого	48,6
A400С	
∅12	24,6
∅20	9,9
∅22	48,6
∅32	68,2
Итого	151,3

Ведомость расхода материалов на БЗ (шт.)	
Марка	Изделия армирование элемента
A240	
∅6	29,2
∅8	55,8
∅18	12,4
Итого	97,4
A400С	
∅12	49,2
∅20	19,8
∅22	97,2
∅32	136,4
Итого	302,6
Бетон В25 W4	
м3	2,6

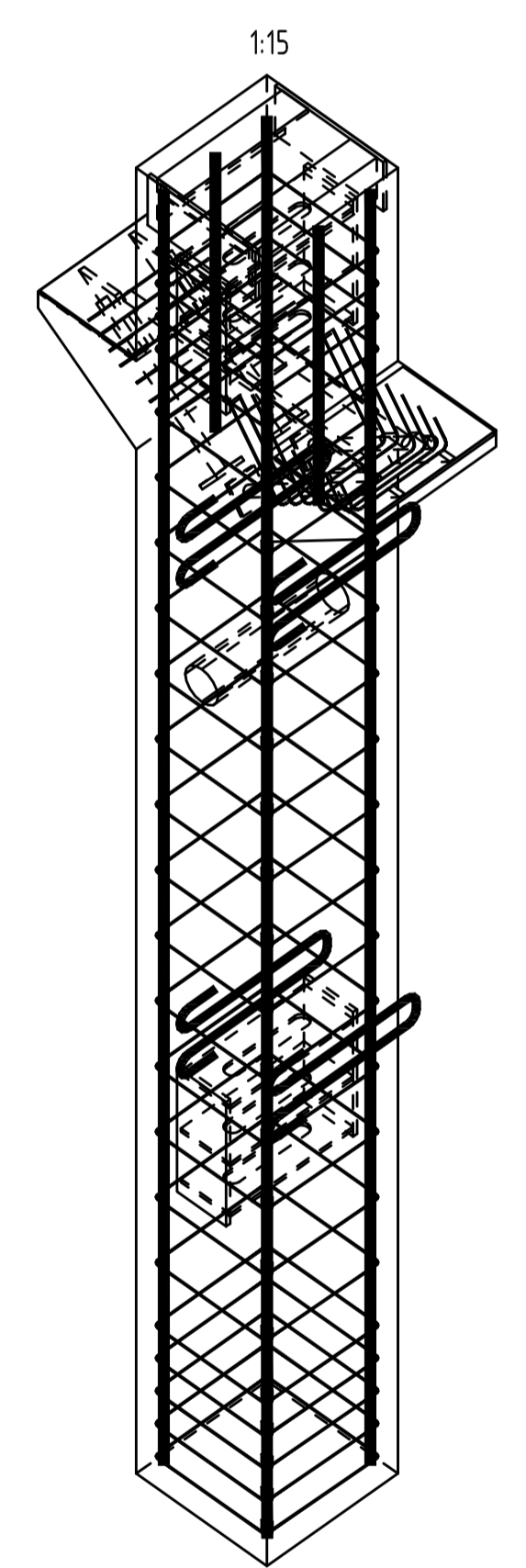


1011-15 (1) КЖ2				
Московская обл., Серпуховский район, с-п. Дашковское, в районе п. Мирный				
Изм.	Кол.уч.	Лист	№ док.	Подпись
Утвердил				
Проверил				
Разработал	Собенни Н.А.			
Строительство складского помещения			Р	6
Балка монолитная БЗ. Спецификация материалов.			ООО "АльянсСтрой"	

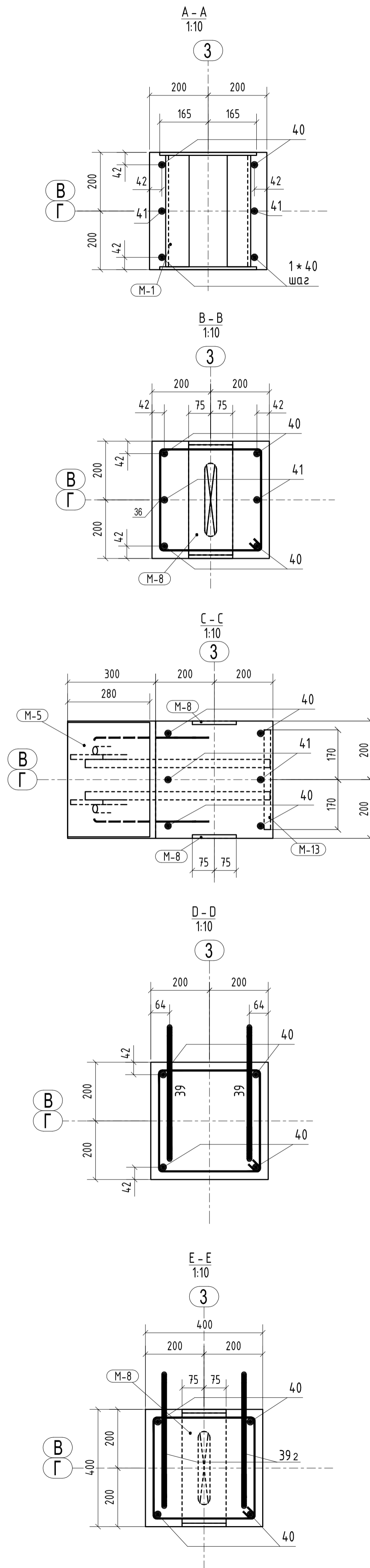
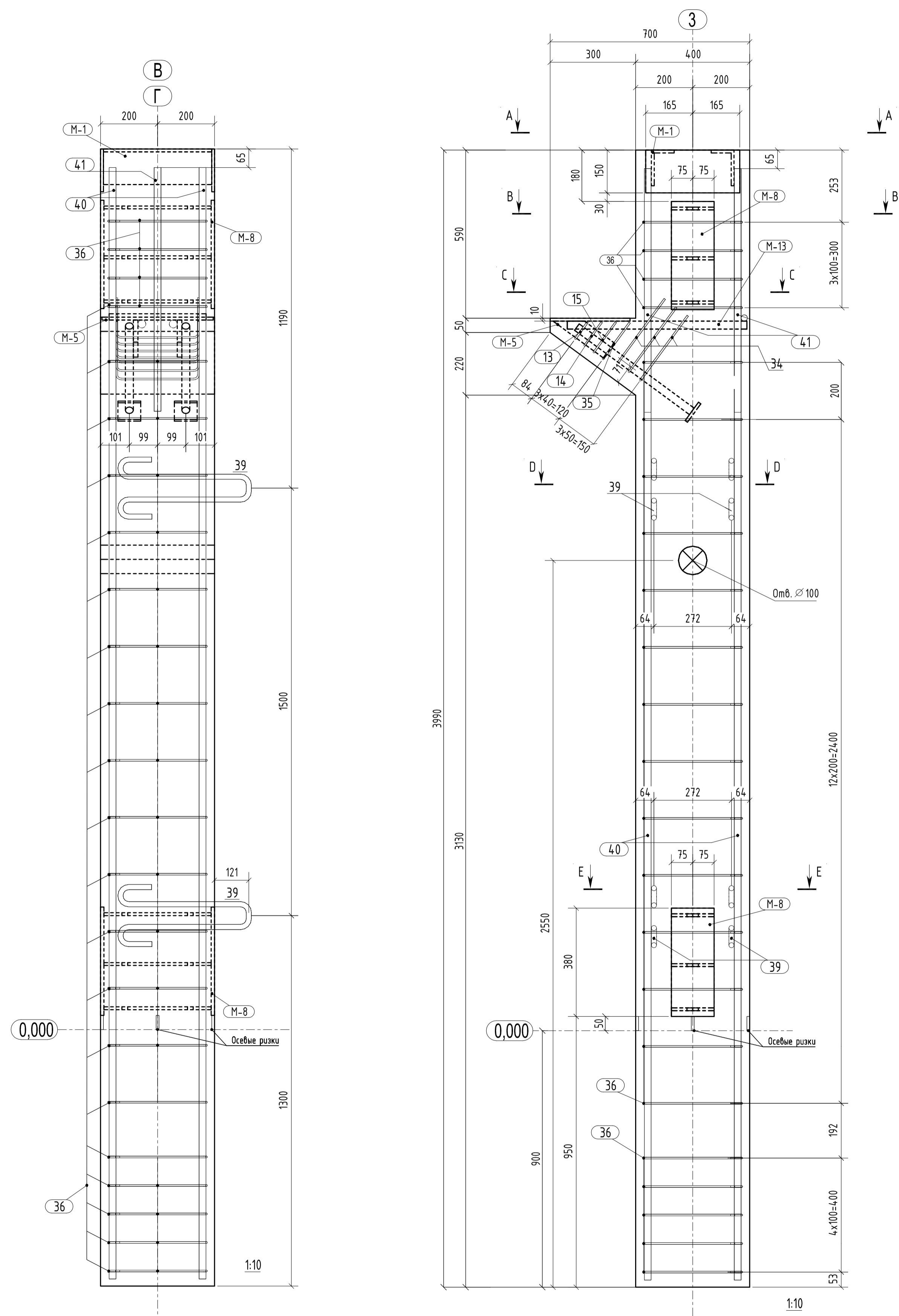


Ведомость арматуры		Спецификация				
Поз.	Эскиз	Поз.	Обозначение	Наименование	Кол.	Примечание
13				Сборочные единицы (марка)		
				M-1	1	
				M-6	2	
				M-8	2	
				M-11	2	
				Детали		
13			∅6	A240	l=410	2
14			∅6	A240	l=470	2
15			∅6	A240	l=530	2
34			∅6	A240	l=830	6
35			∅6	A240	l=580	2
36			∅6	A240	l=1450	23
39			∅18	A240	l=1240	4
40			∅22	A400C	l=3900	4
41			∅22	A400C	l=850	2

Ведомость расхода стали, кг		Ведомость расхода материалов на Км1 (2шт.)	
Марка элемента	Изделия армирование Арматура класса	Марка элемента	Изделия армирование Арматура класса
	A240		A240
∅6	9.4	∅6	18.8
∅18	10.0	∅18	20.0
Км-1	Итого 19.4	Км-1	Итого 28.8
	A400C		A400C
∅22	51.7	∅22	103.4
Км-1	Итого 51.7	Км-1	Итого 103.4
			Бетон В25 W4
			м3
			1.36



1011-15 (1) КХ2			
Московская обл., Серпуховский район, с-п. Дашковское, в районе п. Мирный			
Изм.	Кол.уч.	Лист	№ док.
Утвердил	Проверил	Разработал	Собенин Н.А.
Строительство складского помещения		Стадия	Лист
Колонна монолитная Км1. Спецификация материалов.		Р	7
000 "АльянсСтрой"			

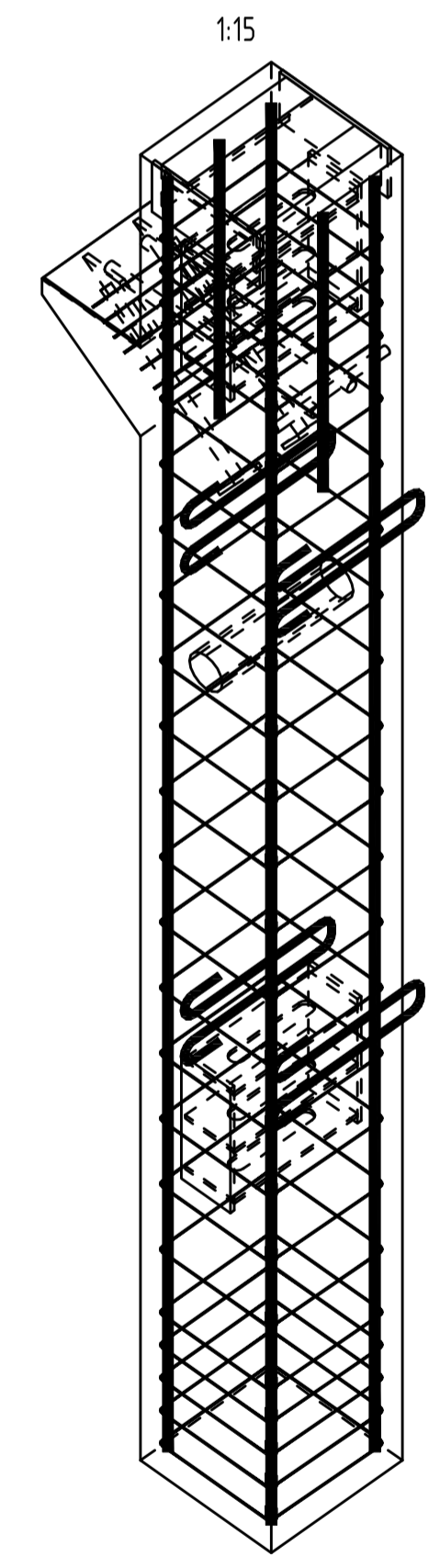


Поз.	Эскиз
13	
14	
15	
34	
35	
36	
39	

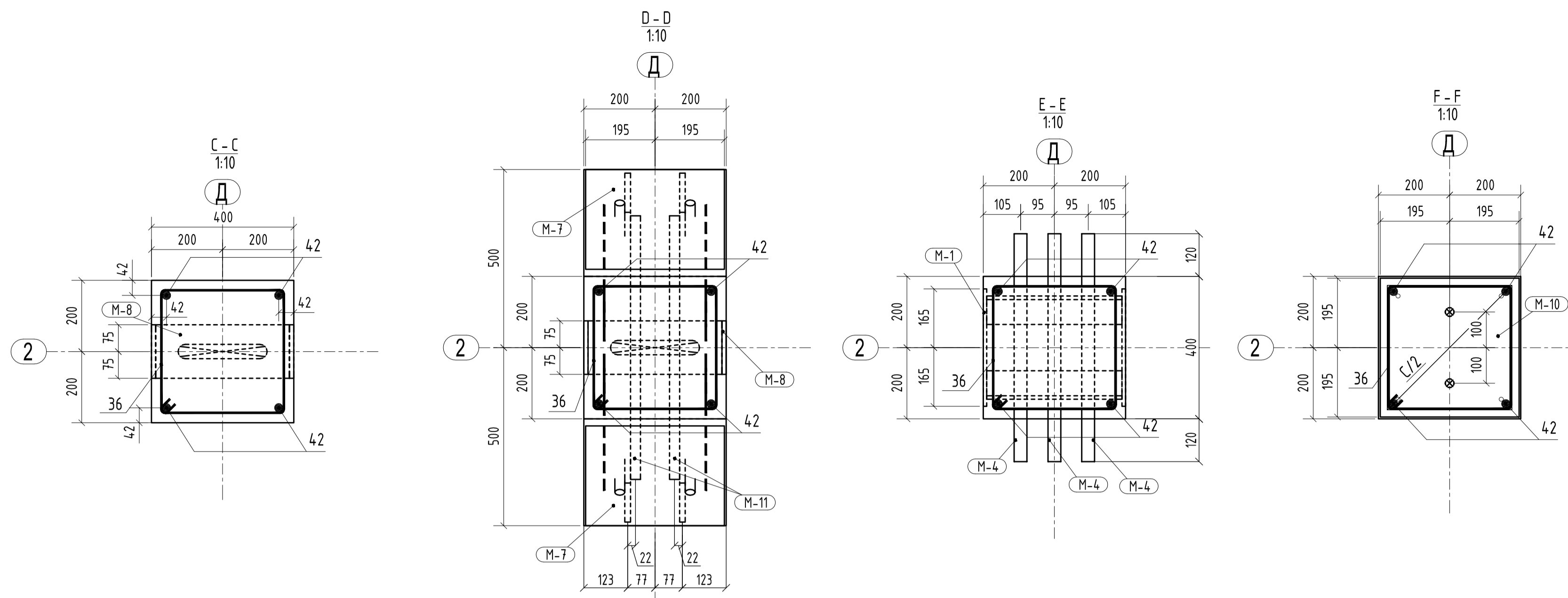
Поз.	Обозначение	Наименование	Кол.	Примечание
Сборочные единицы (марка)				
		М-1	1	
		М-5	1	
		М-8	2	
		М-13	1	
Детали				
13	∅6	A240	l=410	1
14	∅6	A240	l=470	1
15	∅6	A240	l=530	1
34	∅6	A240	l=830	3
35	∅6	A240	l=580	1
36	∅6	A240	l=1450	23
39	∅18	A240	l=1240	4
40	∅22	A400C	l=3900	4
41	∅22	A400C	l=850	2
Материалы				
			Бетон В25 W4	1 0.66м³

Ведомость расхода стали, кг	
Марка	Изделия армирование элемента
	A240
∅6	8.4
∅18	10.0
Кн-2	Итого 18.4
	A400C
∅22	51.7
Кн-2	Итого 51.7

Ведомость расхода материалов на Км2 (2шт.)	
Марка	Изделия армирование элемента
	A240
∅6	16.8
∅18	20.0
Кн-1	Итого 28.8
	A400C
∅22	103.4
Кн-1	Итого 103.4
	Бетон В25 W4
м3	1.32



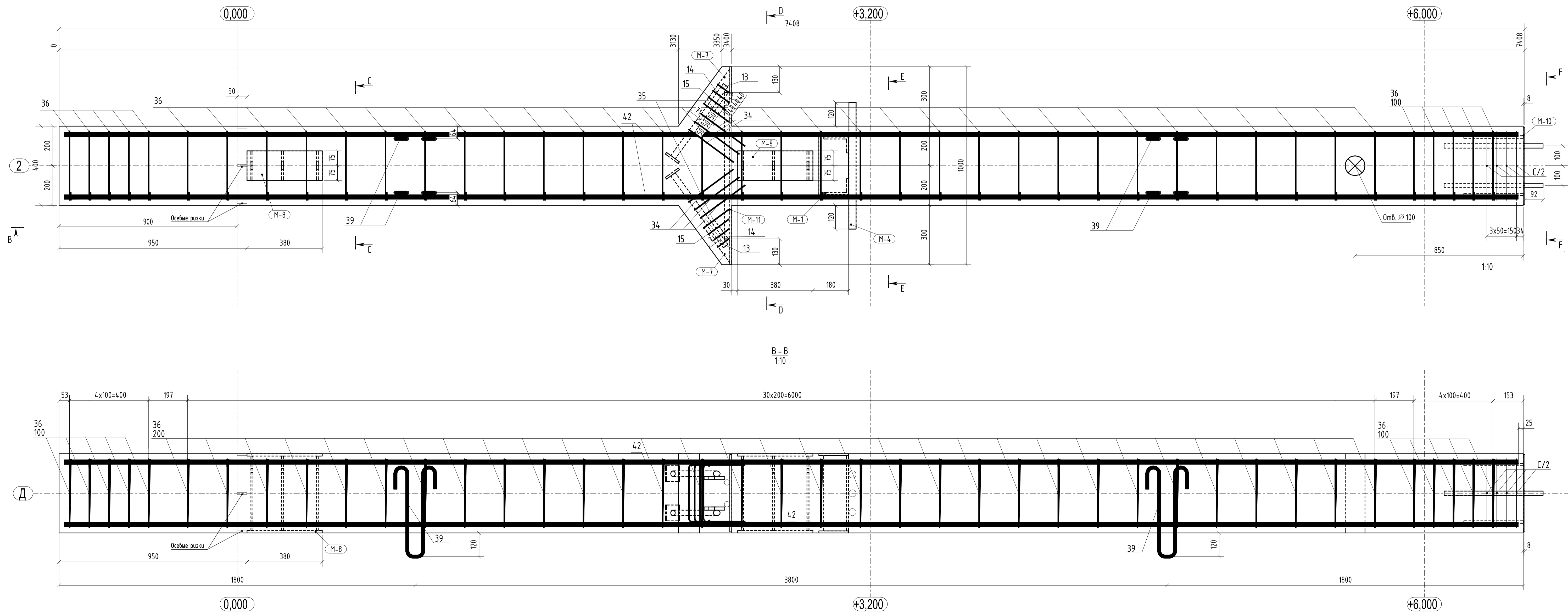
1011-15 (1) КЖ2			
Московская обл., Серпуховский район, с-п. Дашковское, в районе п. Мирный			
Изм.	Кол.уч.	Лист	№ док.
Утвердил	Лист	Листов	Дата
Проверил	Строительство складского помещения	Р	8
Разработал	Собенни Н.А.	000 "АльянсСтрой"	
Колонна монолитная Км2.		Спецификация материалов.	



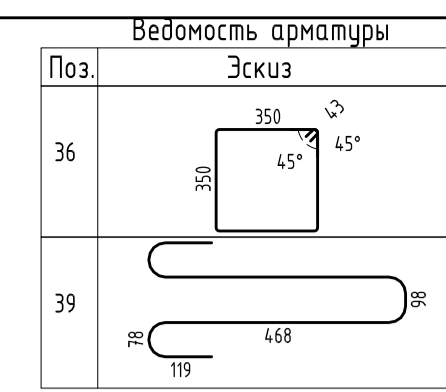
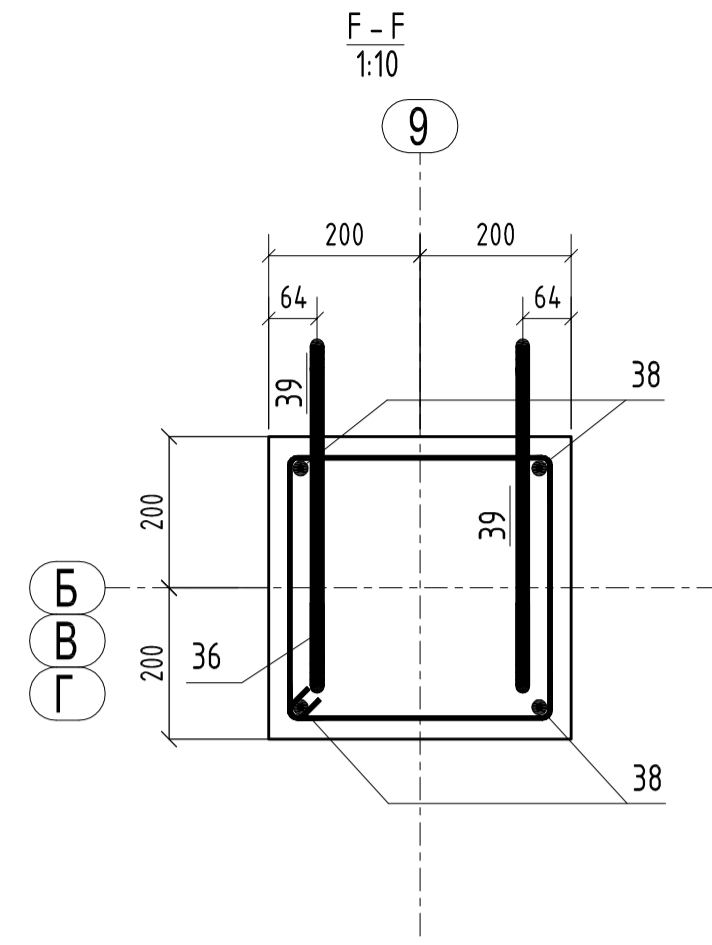
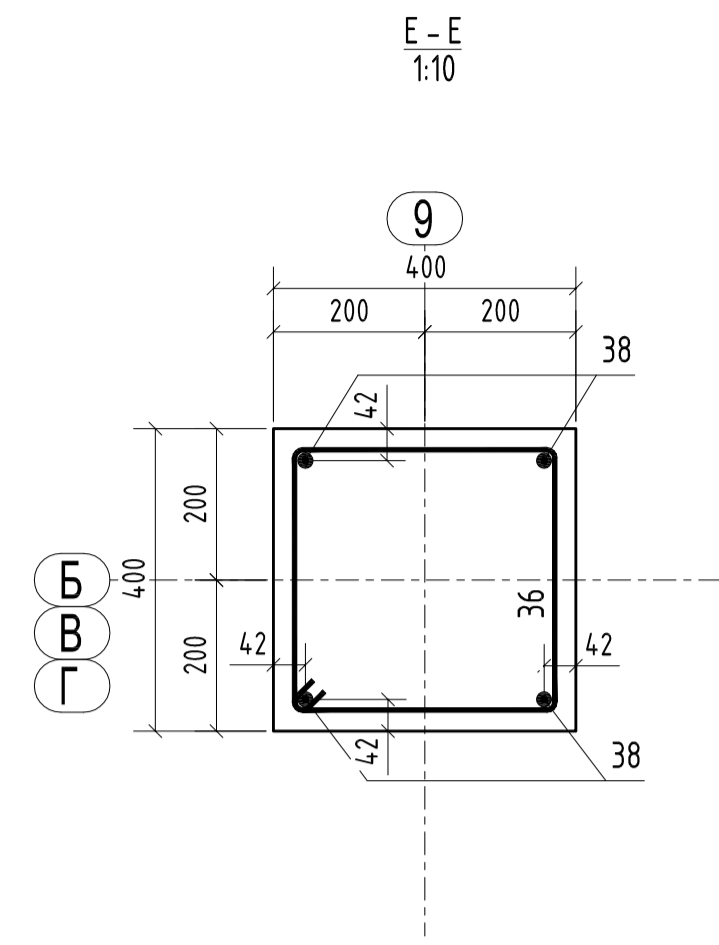
Поз.	Эскиз
13	
14	
15	
34	
35	
36	
39	

Поз.	Обозначение	Наименование	Кол.	Примечание
Сборочные единицы (марка)				
		М-4	3	
		М-7	2	
		М-8	2	
		М-10	1	
		М-11	2	
Сетка С/2				
		Детали	4	
13	∅6	A240 l=410	2	
14	∅6	A240 l=470	2	
15	∅6	A240 l=530	2	
34	∅6	A240 l=830	6	
35	∅6	A240 l=580	2	
36	∅6	A240 l=1450	4	
39	∅18	A240 l=1240	4	
42	∅22	A400 l=7350	4	
Материалы				
		Бетон В25 W4	1	1.22 м³

Ведомость расхода материалов на КмЗ (штм.)	
Марка	Изделия армирование Арматура класса
	A240
∅6	15.2
∅18	10.0
Км-3	Итого 24.5
	A400
∅22	87.7
Км-3	Итого 87.7
	Бетон В25 W4
м³	1.22



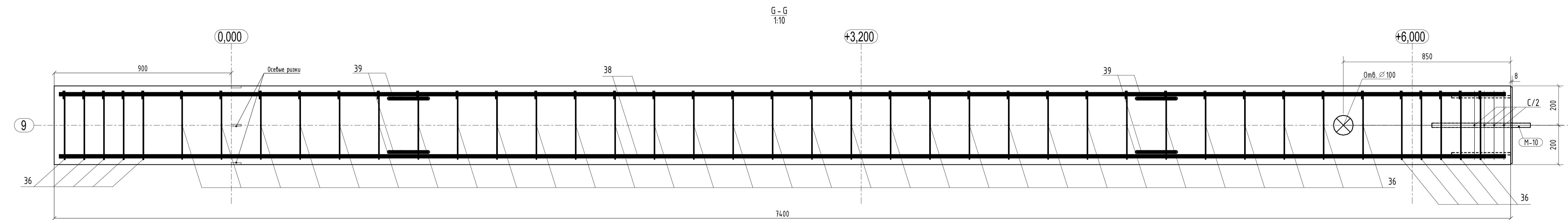
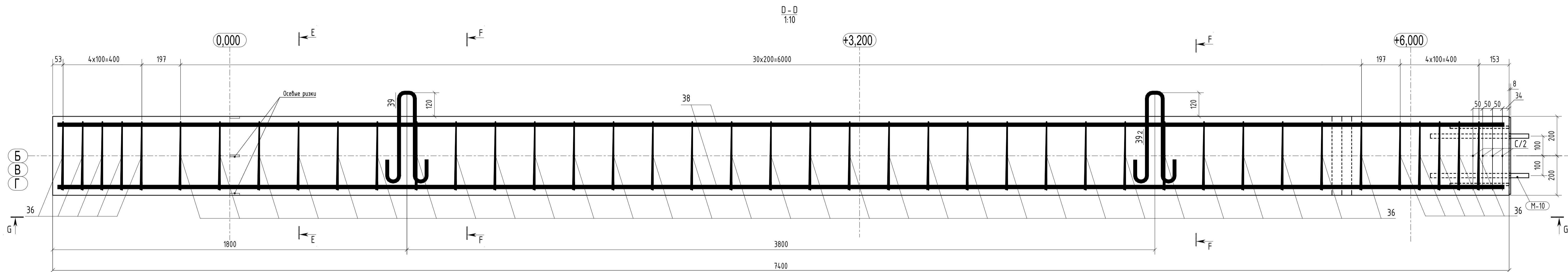
1011-15 (1) КЖ2					
Московская обл., Серпуховский район, с-п. Дашковское, в районе п. Мирный					
Изм.	Кол.ч.	Лист	№ док.	Подпись	Дата
Проверил			Строительство складского помещения		
Разработал	Собенни Н.А.		Р	9	Листов
Колонна монолитная КмЗ. Спецификация материалов.					000 "АльянсСтрой"



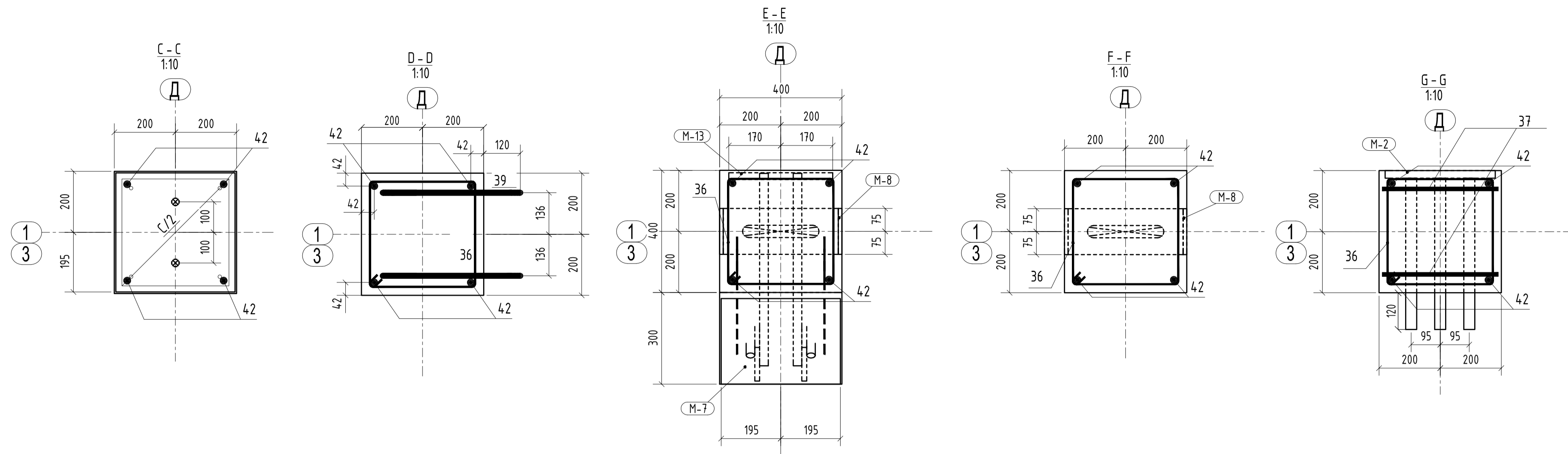
Поз.	Обозначение	Наименование	Кол.	Примечание
		Сборочные единицы (марка)		
		М-10	1	
		Сетка С/2	4	
		Детали		
36	∅6 А240	l=1450	41	
38	∅18 А400С	l=7350	4	
39	∅18 А240	l=1240	4	
Материалы				
Бетон В25 W4				1.18м3

Марка	Изделия армирование	Арматура класса	Итого
	А240		
	∅6	13.2	
	∅18	10.0	
Кн-4	Итого	23.2	
	А400С		
	∅18	58.7	
Кн-4	Итого	58.7	

Марка	Изделия армирование	Арматура класса	Итого
	А240		
	∅6	52.8	
	∅18	40.0	
Кн-4	Итого	92.8	
	А400С		
	∅18	234.8	
Кн-4	Итого	234.8	
	Бетон В25 W4		
м3		4,72	



1011-15 (1) КЖ2				
Московская обл., Серпуховский район, с-п. Дашковское, в районе п. Мирный				
Изм.	Кол.уч.	Лист	№ док.	Подпись
Проверил	Собенин Н.А.			Дата
Разработал	Собенин Н.А.			Дата
Строительство складского помещения			Стация	Лист
Колонна монолитная Кн4. Спецификация материалов.			Р	10
			000 "АльянсСтрой"	

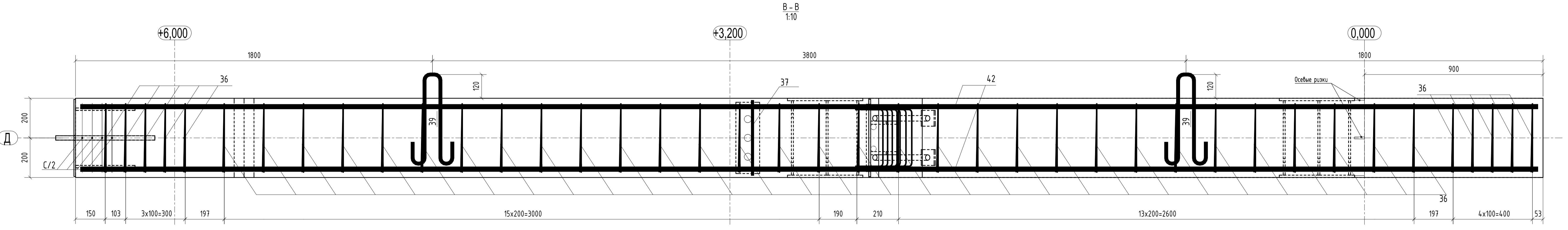
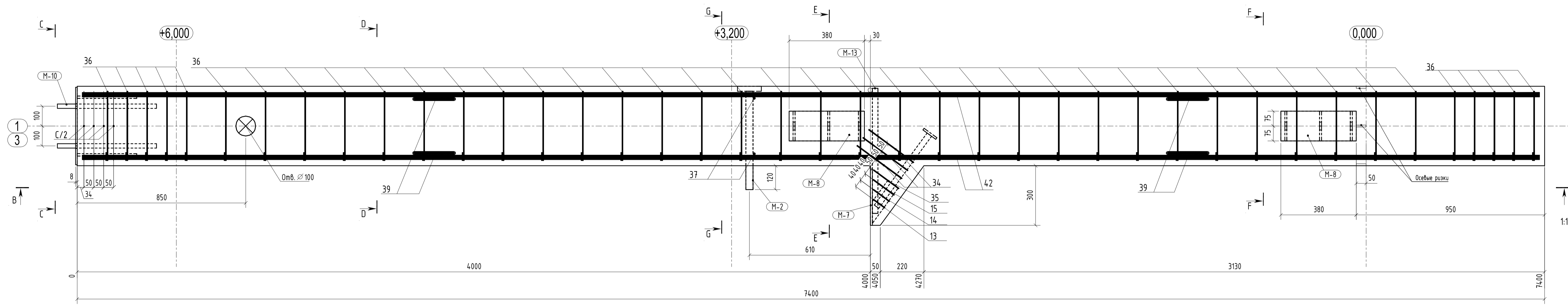


Поз.	Эскиз
13	
14	
15	
34	
35	
36	
37	
39	

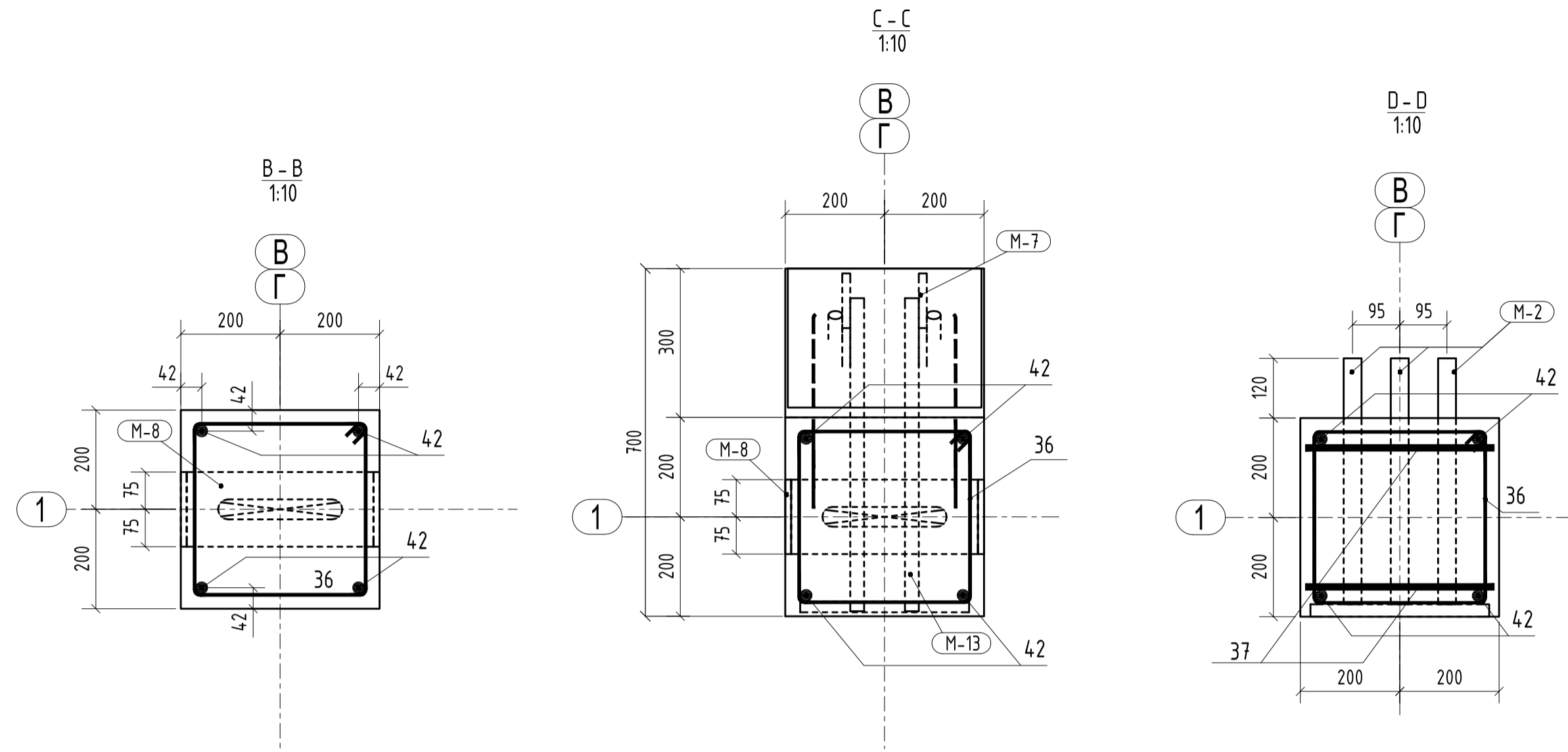
Поз.	Обозначение	Наименование	Кол.	Примечание
		Сборочные единицы (марка)		
		М-2	1	
		М-7	1	
		М-8	2	
		М-10	1	
		М-13	1	
C/2		Сетка-C/2	4	
		Детали		
13		∅6 A240 l=410	1	
14		∅6 A240 l=470	1	
15		∅6 A240 l=530	1	
34		∅6 A240 l=830	3	
35		∅6 A240 l=580	1	
36		∅6 A240 l=1450	41	
37		∅12 A400 l=380	2	
39		∅18 A240 l=1240	4	
42		∅22 A400 l=7350	4	
		Материалы		
		Бетон В25 W4		1.20 м3

Марка	Изделия армирование	Арматура класса	Итого
Кл-5	∅6	14.2	24.2
	∅18	10.0	
	∅22	87.7	
Кл-5	Итого	A400C	88.4

Марка	Изделия армирование	Арматура класса	Итого
Кл-5	∅6	28.4	48.4
	∅18	20.0	
	∅22	87.7	
Кл-5	Итого	A400C	176.8
Кл-5	Итого	Бетон В25 W4	2.4



1011-15 (1) КХ2				
Московская обл., Серпуховский район, с-п. Дашковское, в районе п. Мирный				
Изм.	Кол.уч.	Лист	№ док.	Подпись
Утвердил				
Проверил				
Разработал	Собенни Н.А.			
Строительство складского помещения			Стация	Лист
Колонна монолитная Км5. Спецификация материалов.			Р	11
			ООО "АльянсСтрой"	

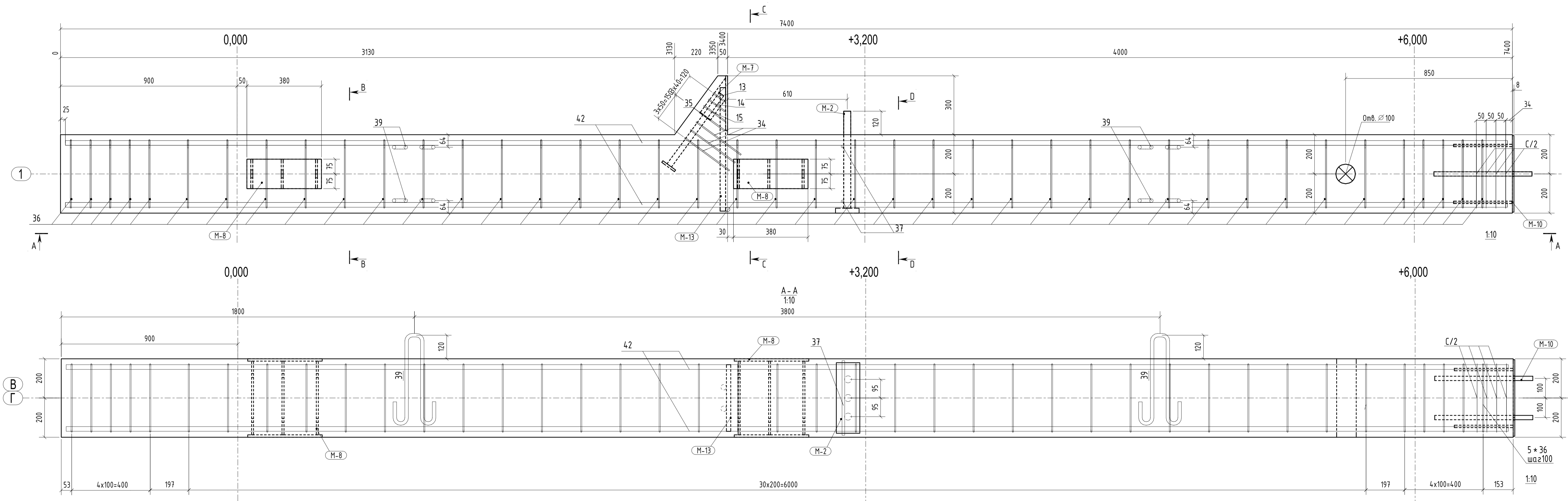


Поз.	Эскиз
13	
14	
15	
34	
35	
36	
39	

Поз.	Обозначение	Наименование	Кол.	Примечание
		Сборочные единицы (марка)		
		М-2	1	
		М-7	1	
		М-8	2	
		М-10	1	
		М-13	1	
C/2		Сетка-C/2	4	
Детали				
13	∅6	A240 l=410	1	
14	∅6	A240 l=470	1	
15	∅6	A240 l=530	1	
34	∅6	A240 l=830	3	
35	∅6	A240 l=580	1	
36	∅6	A240 l=1450	41	
37	∅12	A400 l=380	2	
39	∅18	A240 l=1240	4	
42	∅22	A400 l=7350	4	
Материалы				
			Бетон В25 W4	1.20 м3

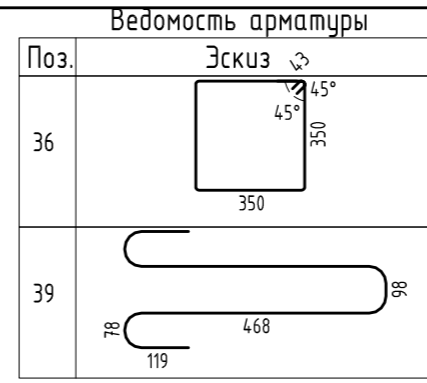
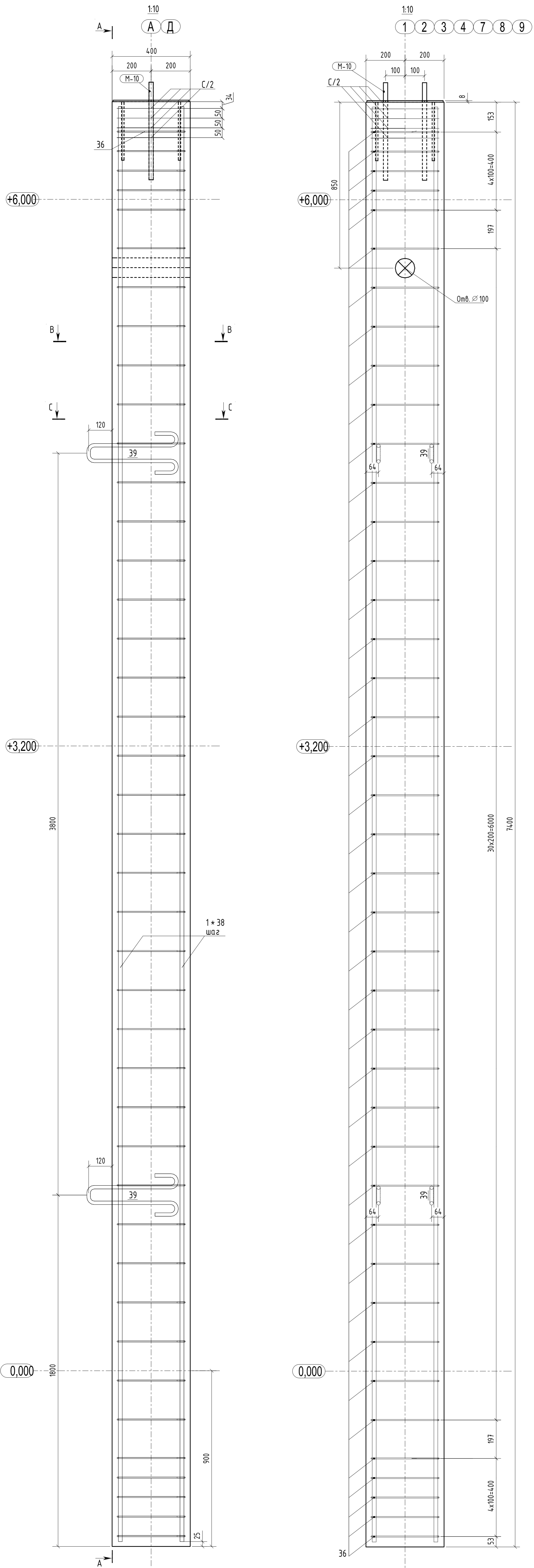
Марка элемента	Изделия армирование Арматура класса	Итого
Кл-6	∅6	14.2
	∅18	10.0
	Итого	24.2
A400C		
Кл-6	∅12	0.7
	∅22	87.7
	Итого	88.4

Марка элемента	Изделия армирование Арматура класса	Итого
Кл-6	∅6	28.4
	∅18	20.0
	Итого	48.4
A400C		
Кл-6	∅12	1.4
	∅22	87.7
	Итого	176.8
Бетон В25 W4		
м3		2.4

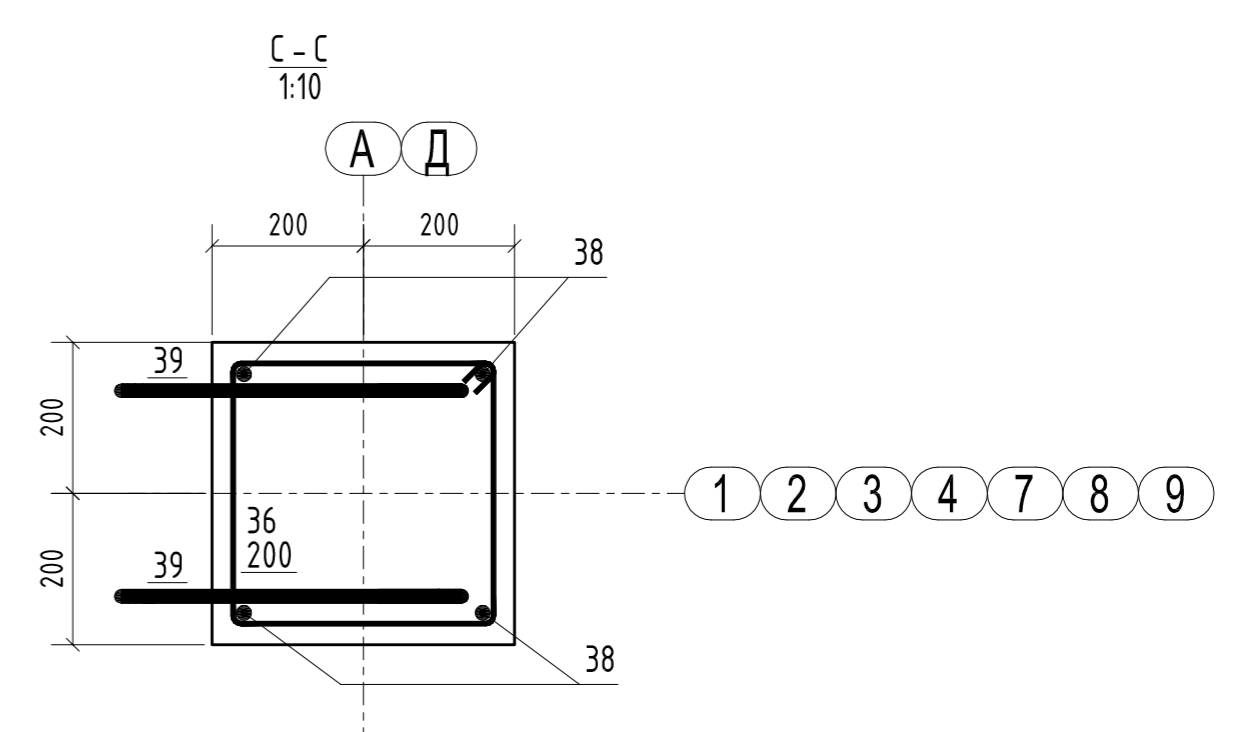
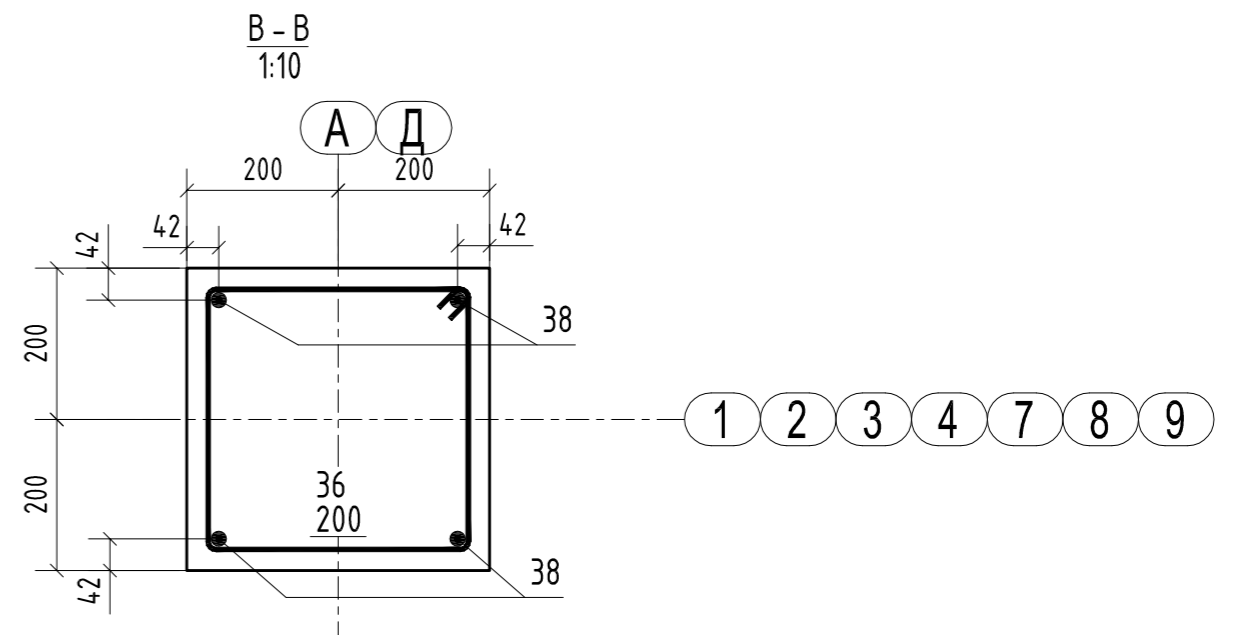


1011-15 (1) КЖ2				
Московская обл., Серпуховский район, с-п. Дашковское, в районе п. Мирный				
Изм.	Кол.уч.	Лист	№ док.	Повпись
Утвердил				
Проверил				
Разработал	Собенни Н.А.			
Строительство складского помещения			Стация	Лист
Колонна монолитная Кмб. Спецификация материалов.			Р	12
			000 "АльянсСтрой"	

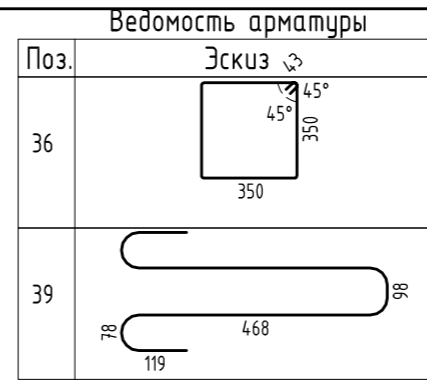
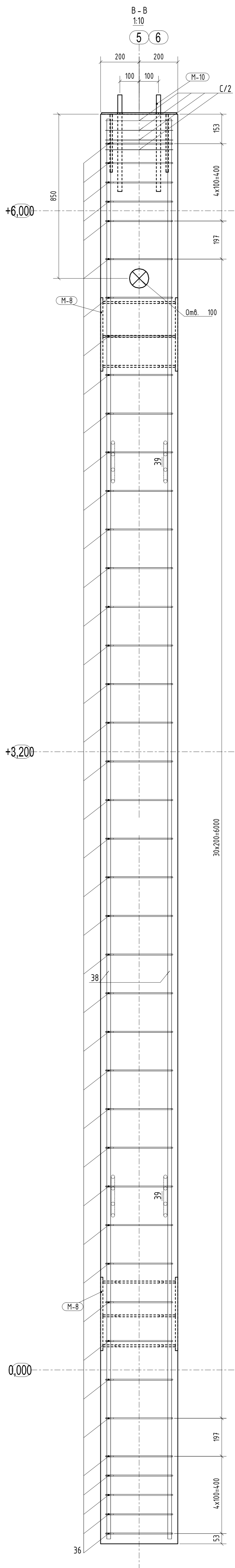
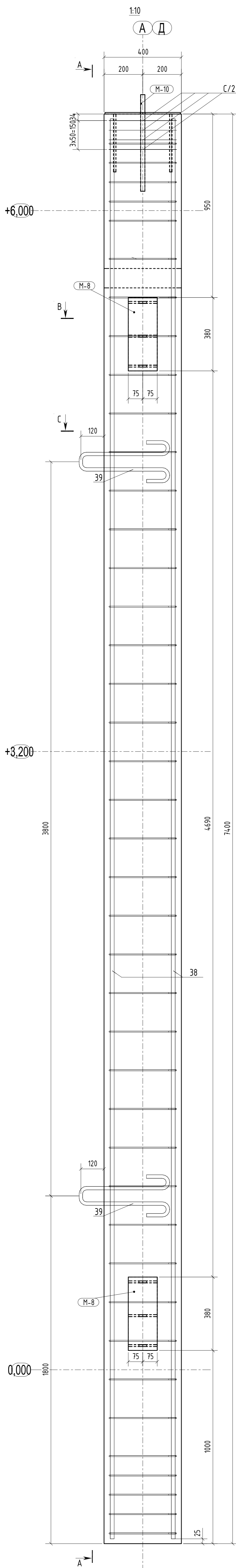




Ведомость арматуры		Спецификация		
Поз.	Обозначение	Наименование	Кол.	Примечание
36		М-10	1	
C/2		Сетка-С/2	4	
		Детали		
36		Ø6 A240	l=1450	4,1
38		Ø18 A400	l=7350	4
39		Ø18 A240	l=1240	4
Материалы				
Бетон В25 W4			1	1,18м³
Ведомость расхода стали, кг		Ведомость расхода материалов на Км7 (1шт.)		
Марка элемента	Изделия армирование Арматура класса	Марка элемента	Изделия армирование Арматура класса	
	A240		A240	
	Ø6	Ø6	145,2	
	Ø18	Ø18	110,0	
Км-7	Итого	Км-7	Итого	255,2
	A400C		A400C	
	Ø18	Ø18	645,7	
Км-7	Итого	Км-7	Итого	645,7
			Бетон В25 W4	
		м3	13,0	

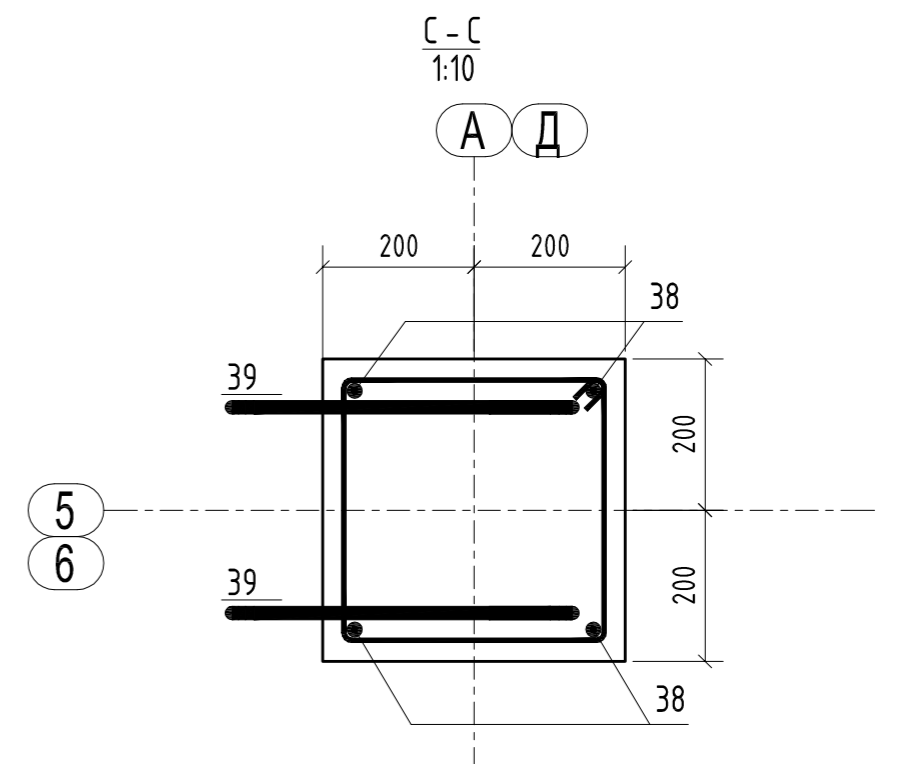
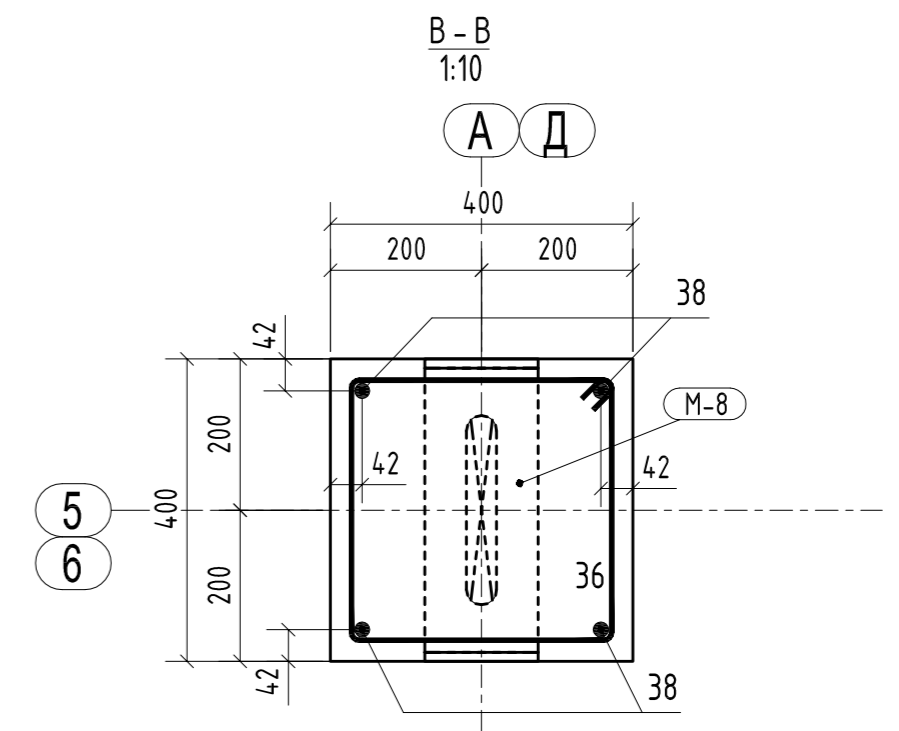


				<b>1011-15 (1) КЖ2</b>		
				Московская обл., Серпуховский район, с-п. Дашковское, в районе п. Мирный		
Изм.	Кол.уч.	Лист	№ док.	Подпись	Дата	
Утвердил						
Проверил						
Разработал	Собенни Н.А.					
				Строительство складского помещения		Стация Лист Листов
				Колонна монолитная Км7. Спецификация материалов.		Р 13
				ООО "АльянсСтрой"		



Поз.	Обозначение	Наименование	Кол.	Примечание
		М-8	2	
		М-10	1	
С/2		Сетка С/2	4	
36	∅6 А240	l=1450	41	
38	∅18 А400	l=7350	4	
39	∅18 А240	l=1240	4	
Материалы				
Бетон В25 W4				1 1.18м3

Марка		Изделия армирование		Марка		Изделия армирование	
		Арматура класса		элементы		Арматура класса	
		А240				А240	
		∅6	13.2			∅6	52.8
		∅18	10.0			∅18	40.0
Кн-8	Итого	23.2		Кн-8	Итого	92.8	
		А400				А400С	
		∅18	58.7			∅18	234.8
Кн-8	Итого	58.7		Кн-8	Итого	234.8	
				Бетон В25 W4			
				м3			
				4,72			



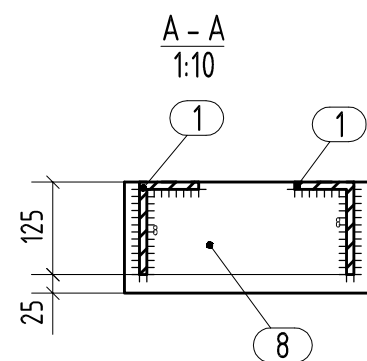
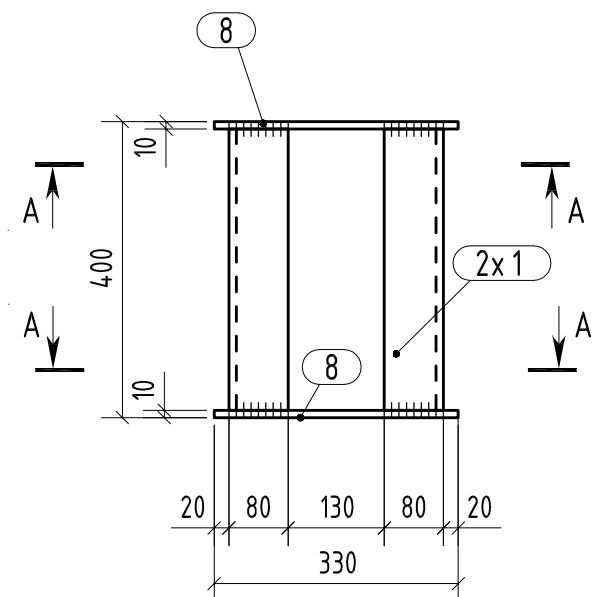
				<b>1011-15 (1) КЖ2</b>		
				Московская обл., Серпуховский район, с-п. Дашковское, в районе п. Мирный		
Изм.	Кол.ч	Лист	№ док.	Подпись	Дата	
Утвердил						
Проверил						
Разработал	Собенни Н.А.					
				Строительство складского помещения		Статус
						Лист
						Листов
						Р 14
				Колонна монолитная Кн8. Спецификация материалов.		000 "АльянсСтрой"

### Спецификация

Марка эл-та	Дет. №	Кол. шт.	Профиль	Длина, мм	Масса, кг			Марка стали	Примечание
					шт.	общ.	марки		
М-1	1	2	Уголок125X80X10	380	5.9	11.8		С245	
	8	2	-10x150	330	3.9	7.8		С245	
Масса напл. металла: 0.2							19.8		

### Ведомость отправочных элементов

Марка эл-та	Кол-во, шт.	Масса, кг	
		марки	всех
М-1	5	19.8	99.0
Всего			99.0



1011-15 (1) КЖ2					
Московская обл., Серпуховский район, с-п. Дашковское, в районе п. Мирный					
Изм.	Кол.уч.	Лист	№ док.	Подпись	Дата
Утвердил					
Проверил					
Разработал	Собенни Н.А.				
Строительство складского помещения					
Марка М-1.					
			Стадия	Лист	Листов
			Р	15	
000 "АльянсСтрой"					

Согласовано

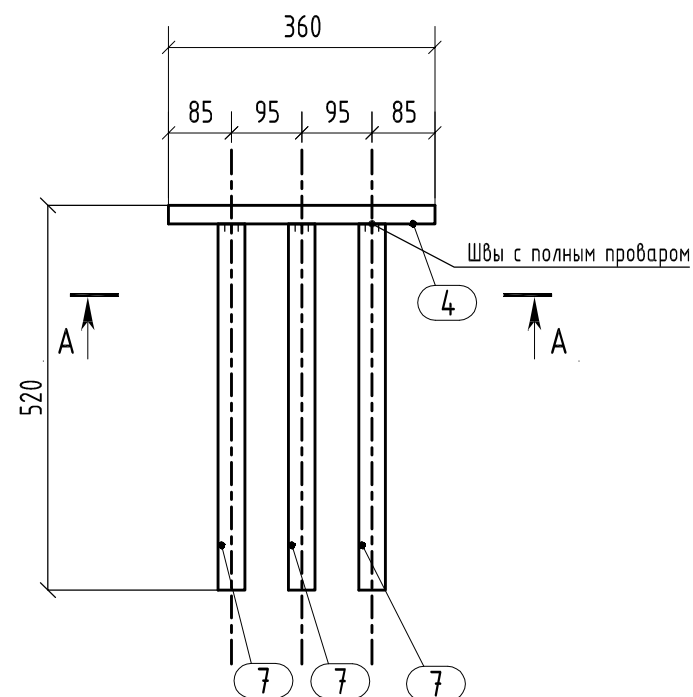
Инв. № подл.	Подп. и дата	Взам. инв. №		

### Спецификация

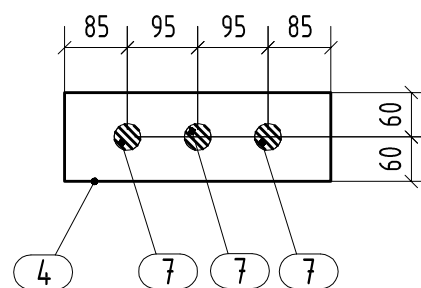
Марка эл-та	Дет. №	Кол. шт.	Профиль	Длина, мм	Масса, кг			Марка стали	Примечание
					шт.	общ.	марки		
М-2	4	1	-25x120	360	8.5	8.5		С245	
	7	3	A400C d36	495	4.0	12.0		A400C	Арматура
Масса напл. металла: 0.2							20.7		

### Ведомость отправочных элементов

Марка эл-та	Кол-во, шт.	Масса, кг	
		марки	всех
М-2	4	20.7	82.8
Всего			82.8



A - A  
1:10



Изм.	Кол.уч.	Лист	№ док.	Подпись	Дата	1011-15 (1) КЖ2		
Московская обл., Серпуховский район, с-п. Дашковское, в районе п. Мирный						Стадия	Лист	Листов
Утвердил						Строительство складского помещения	Р	16
Проверил								
Разработал			Собенни Н.А.					
Марка М-2.						ООО "АльянсСтрой"		

Согласовано

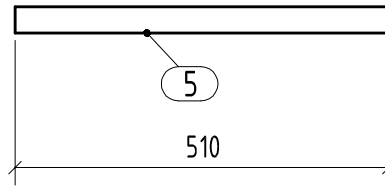
Взам. инв. №			
Подп. и дата			
Инв. № подл.			

## Спецификация

Марка эл-та	Дет. №	Кол. шт.	Профиль	Длина, мм	Масса, кг			Марка стали	Примечание
					шт.	общ.	марки		
М-3	5	1	A400C d36	510	4.1	4.1		A400C	Арматура
							4.1		

### Ведомость отправочных элементов

Марка эл-та	Кол-во, шт.	Масса, кг	
		марки	всех
М-3	6	4.1	24.6
Всего			24.6



Примечание

Монтаж марки на оголовок колонн КМЗ, в оси Э.

Согласовано

Взам. инв. №

Подп. и дата

Инв. № подл.

1011-15 (1) КЖ2

Московская обл., Серпуховский район, с-п. Дашковское,  
в районе п. Мирный

Изм.	Кол.уч.	Лист	№ док.	Подпись	Дата
Утвердил					
Проверил					
Разработал			Собенни Н.А.		

Строительство складского помещения

Стадия	Лист	Листов
Р	17	

Марка М-3.

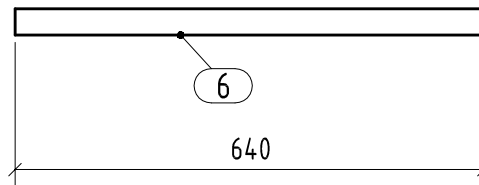
ООО "АльянсСтрой"

## Спецификация

Марка эл-та	Дет. №	Кол. шт.	Профиль	Длина, мм	Масса, кг			Марка стали	Примечание
					шт.	общ.	марки		
М-4	6	1	A400C d36	640	5.1	5.1		A400C	Арматура
							5.1		

### Ведомость отправочных элементов

Марка эл-та	Кол-во, шт.	Масса, кг	
		марки	всех
М-4	9	5.1	45.9
Всего			45.9



**Примечание**

Монтаж марки на оголовок колонн КМ1, в оси 2.

Согласовано

Взам. инв. №

Подп. и дата

Инв. № подл.

1011-15 (1) КЖ2

Московская обл., Серпуховский район, с-п. Дашковское,  
в районе п. Мирный

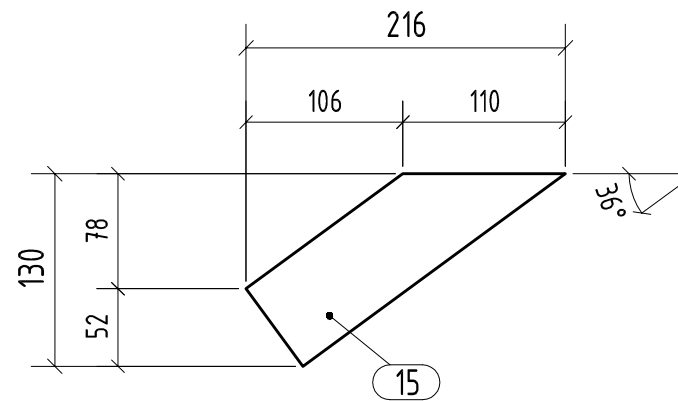
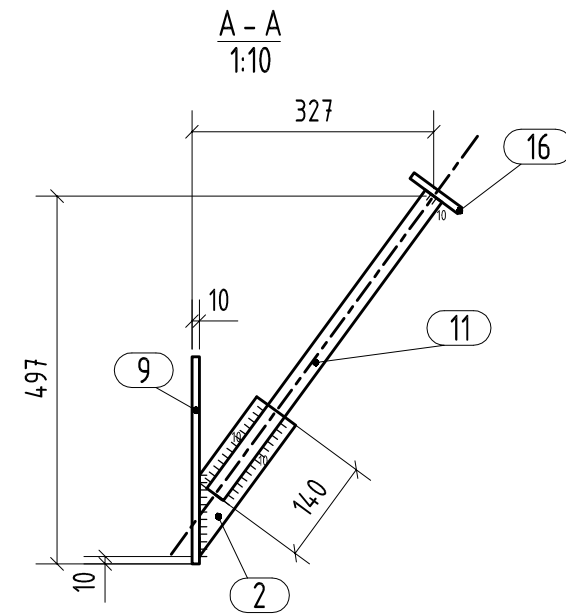
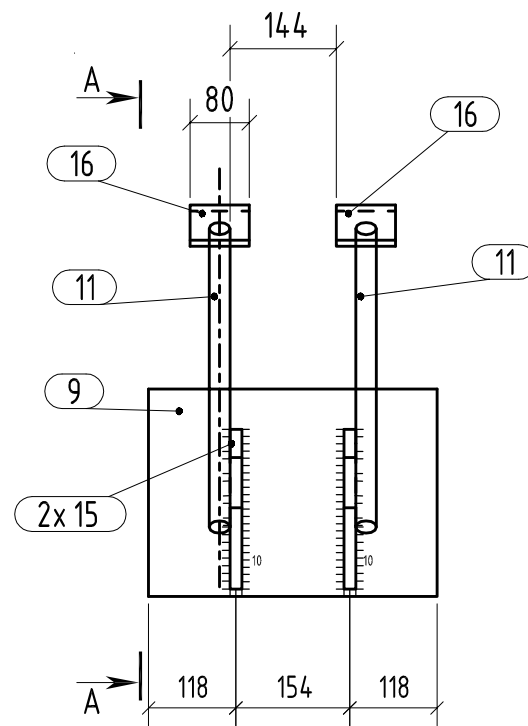
Изм.	Кол.уч.	Лист	№ док.	Подпись	Дата				
Утвердил						Строительство складского помещения	Стадия	Лист	Листов
Проверил							Р	18	
Разработал			Собенни Н.А.				ООО "АльянсСтрой"		
						Марка М-4.			

### Спецификация

Марка эл-та	Дет. №	Кол. шт.	Профиль	Длина, мм	Масса, кг			Марка стали	Примечание
					шт.	общ.	марки		
М-5	9	1	-10x280	390	8.6	8.6		С245	
	11	2	A400С d28	500	2.4	4.8		A400С	Арматура
	15	2	-16x65	220	1.4	2.8		С245	
	16	2	Лист 10x80	80	0.5	1.0		С245	
Масса напл. металла: 0.2							17.4		

### Ведомость отправочных элементов

Марка эл-та	Кол-во, шт.	Масса, кг	
		марки	всех
М-5	2	17.4	34.8
Всего			34.8



<b>1011-15 (1) КЖ2</b>					
Московская обл., Серпуховский район, с-п. Дашковское, в районе п. Мирный					
Изм.	Кол.уч.	Лист	№ док.	Подпись	Дата
Утвердил					
Проверил					
Разработал	Собенин Н.А.				
Строительство складского помещения				Стадия	Лист
Марка М-5.				Р	19
				Листов	
				000 "АльянсСтрой"	

Согласовано

Взам. инв. №

Подп. и дата

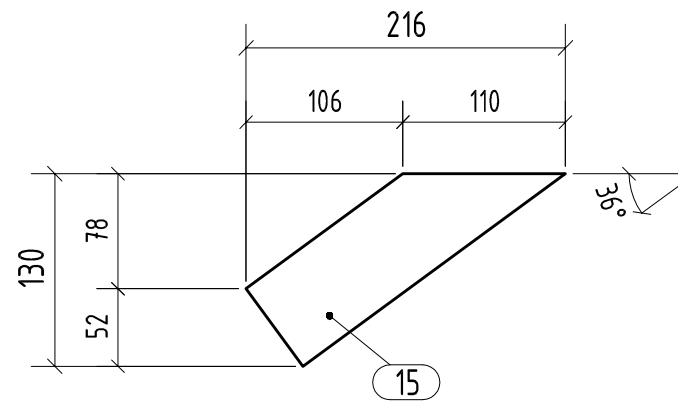
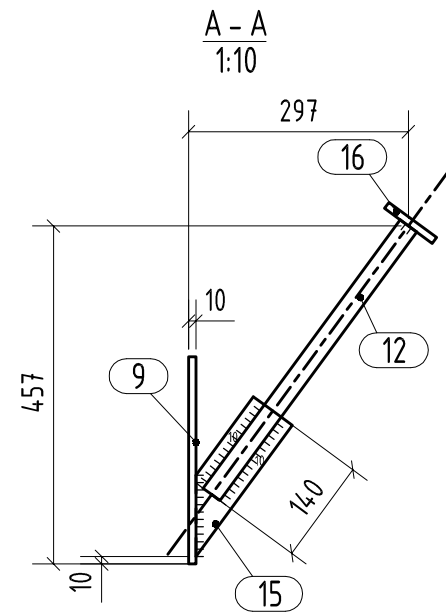
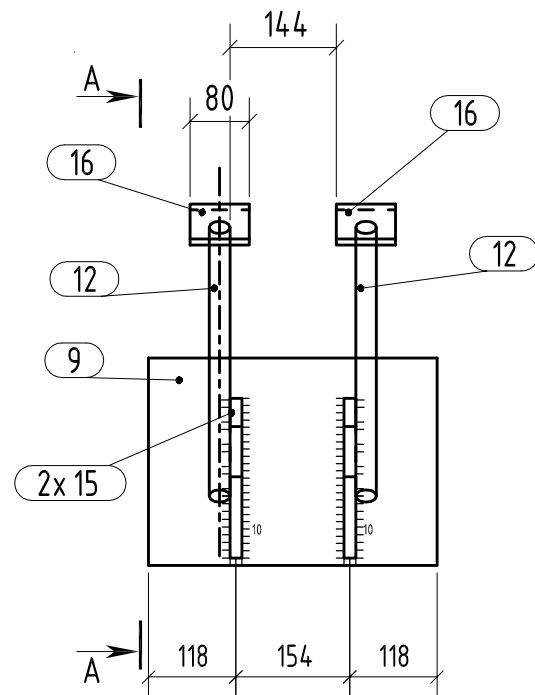
Инв. № подл.

### Спецификация

Марка эл-та	Дет. №	Кол. шт.	Профиль	Длина, мм	Масса, кг			Марка стали	Примечание
					шт.	общ.	марки		
М-6	9	1	-10x280	390	8.6	8.6		С245	
	12	2	A400С d28	450	2.2	4.4		A400С	Арматура
	15	2	-16x65	220	1.4	2.8		С245	
	16	2	Лист 10x80	80	0.5	1.0		С245	
Масса напл. металла: 0.2							17.0		

### Ведомость отправочных элементов

Марка эл-та	Кол-во, шт.	Масса, кг	
		марки	всех
М-6	4	17.0	68.0
Всего			68.0



						<b>1011-15 (1) КЖ2</b>			
						Московская обл., Серпуховский район, с-п. Дашковское, в районе п. Мирный			
Изм.	Кол.уч.	Лист	№ док.	Подпись	Дата	Строительство складского помещения	Стадия	Лист	Листов
Утвердил							Р	20	
Проверил									
Разработал			Собенин Н.А.						
						Марка М-6.	ООО "АльянсСтрой"		

Согласовано

Взам. инв. №

Подп. и дата

Инв. № подл.

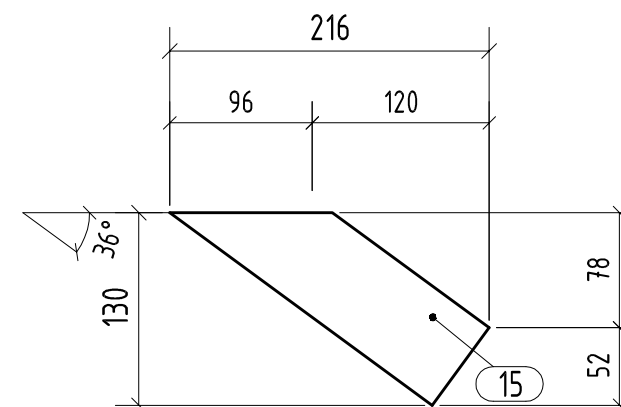
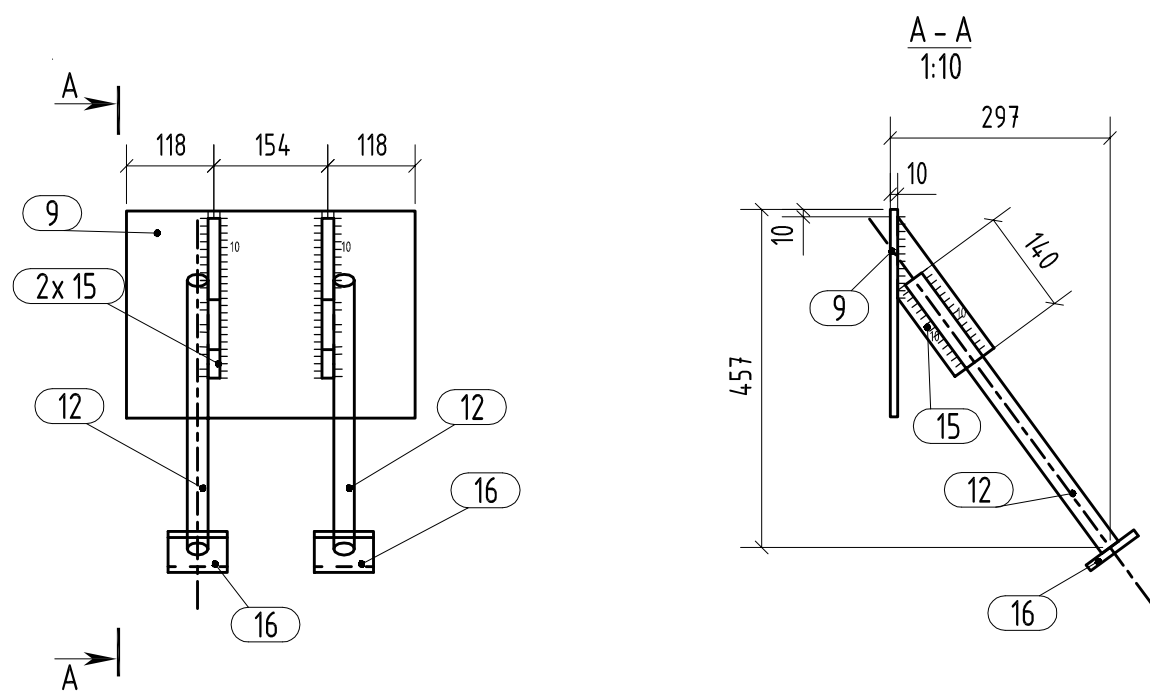


### Спецификация

Марка эл-та	Дет. №	Кол. шт.	Профиль	Длина, мм	Масса, кг			Марка стали	Примечание
					шт.	общ.	марки		
М-7	9	1	-10x280	390	8.6	8.6		С245	
	12	2	A400C d28	450	2.2	4.4		A400C	Арматура
	15	2	-16x65	220	1.4	2.8		С245	
	16	2	Лист 10x80	80	0.5	1.0		С245	
Масса напл. металла: 0.2							17.0		

### Ведомость отправочных элементов

Марка эл-та	Кол-во, шт.	Масса, кг	
		марки	всех
М-7	6	17.0	102.0
Всего			102.0



<b>1011-15 (1) КЖ2</b>					
Московская обл., Серпуховский район, с-п. Дашковское, в районе п. Мирный					
Изм.	Кол.уч.	Лист	№ док.	Подпись	Дата
Утвердил					
Проверил					
Разработал			Собенин Н.А.		
Строительство складского помещения				Стадия	Лист
Марка М-7.				Р	21
				000 "АльянсСтрой"	

Согласовано

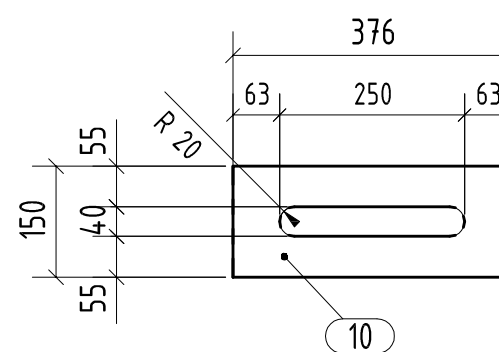
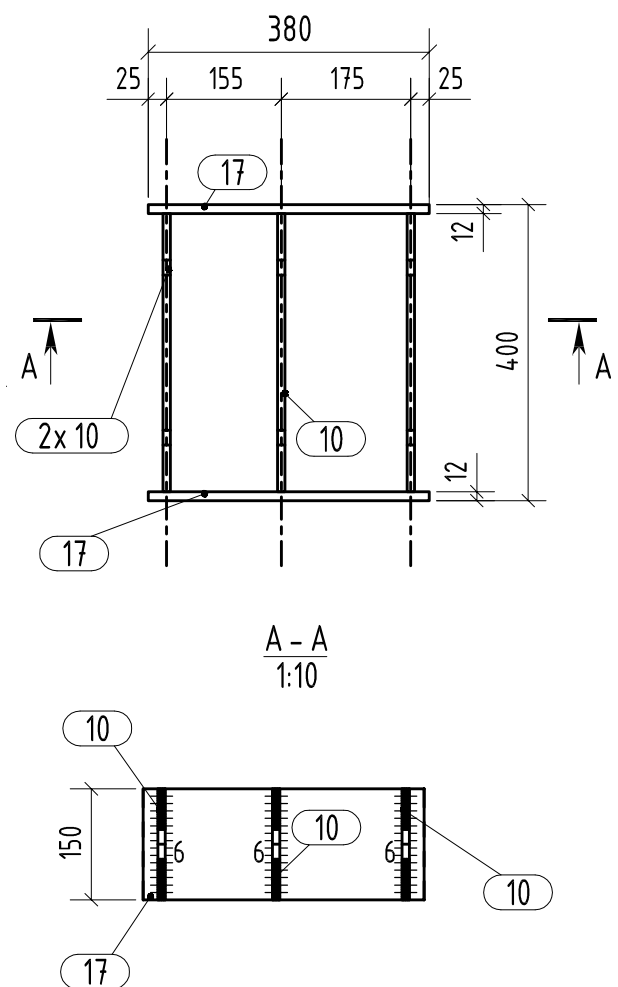
Инв. № подл.	Подп. и дата	Взам. инв. №	

### Спецификация

Марка эл-та	Дет. №	Кол. шт.	Профиль	Длина, мм	Масса, кг			Марка стали	Примечание
					шт.	общ.	марки		
М-8	10	3	-10x150	376	3.7	11.1		С255	
	17	2	-12x150	380	5.4	10.8		С255	
Масса напл. металла: 0.2							22.1		

### Ведомость отправочных элементов

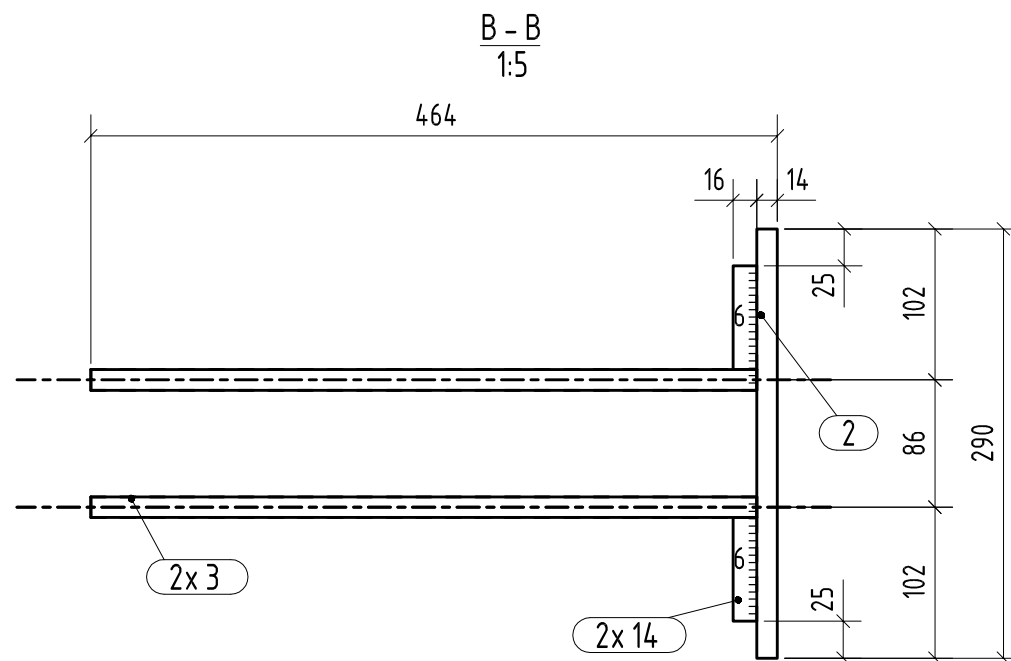
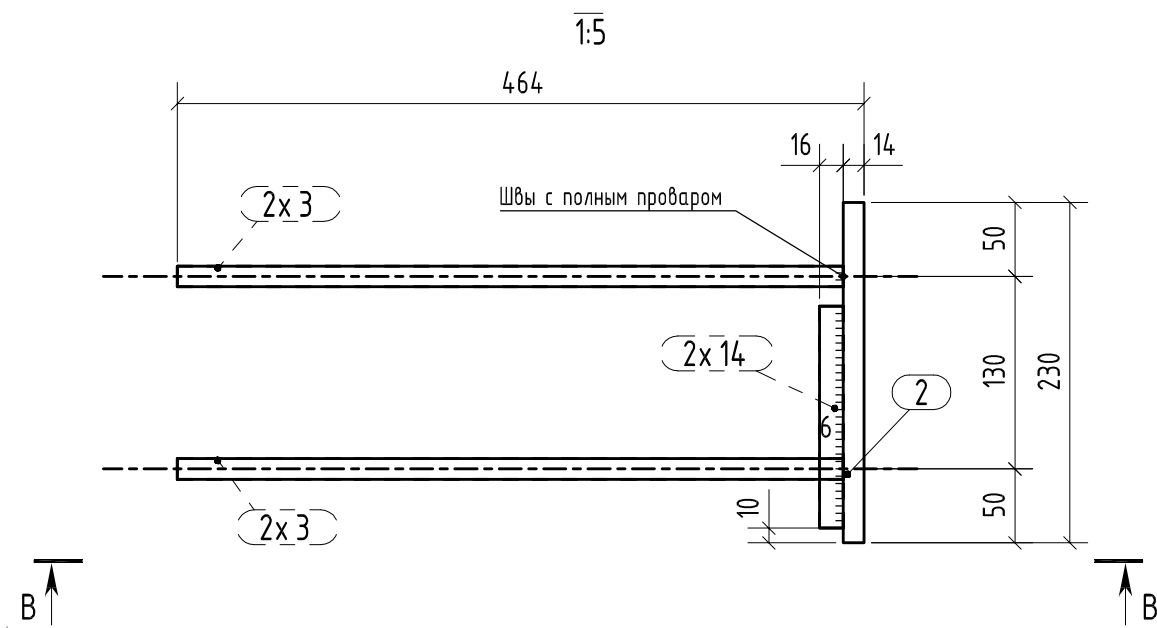
Марка эл-та	Кол-во, шт.	Масса, кг	
		марки	всех
М-8	26	22.1	574.6
Всего			574.6



<b>1011-15 (1) КЖ2</b>					
Московская обл., Серпуховский район, с-п. Дашковское, в районе п. Мирный					
Изм.	Кол.уч.	Лист	№ док.	Подпись	Дата
Утвердил					
Проверил					
Разработал	Собенин Н.А.				
Строительство складского помещения				Стадия	Лист
Марка М-8.				Р	22
000 "АльянсСтрой"				Листов	

Согласовано

Инв. № подл.	Подп. и дата	Взам. инв. №	



### Спецификация

Марка эл-та	Дет. №	Кол. шт.	Профиль	Длина, мм	Масса, кг			Марка стали	Примечание
					шт.	общ.	марки		
М-9	2	1	-14x230	290	7.3	7.3		С245	
	3	4	A400С d14	450	0.5	2.0		A400С	Арматура
	14	2	-16x150	70	1.3	2.6		С245	
Масса напл. металла: 0.1							12.0		

### Ведомость отправочных элементов

Марка эл-та	Кол-во, шт.	Масса, кг	
		марки	всех
М-9	12	12.0	144.0
Всего			144.0

1011-15 (1) КЖ2

Московская обл., Серпуховский район, с-п. Дашковское,  
в районе п. Мирный

Изм.	Кол.уч.	Лист	№ док.	Подпись	Дата
Утвердил					
Проверил					
Разработал			Собенни Н.А.		

Строительство складского помещения

Стадия	Лист	Листов
Р	23	

Марка М-9.

ООО "АльянсСтрой"

Согласовано

Взам. инв. №

Подп. и дата

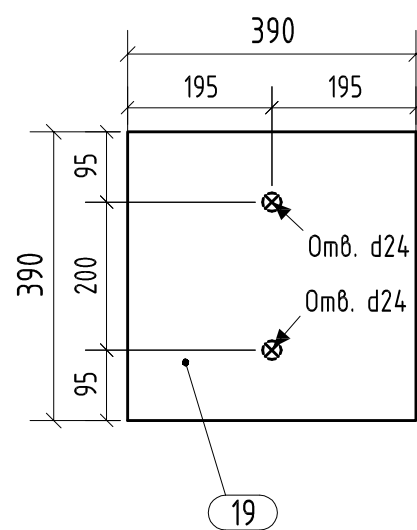
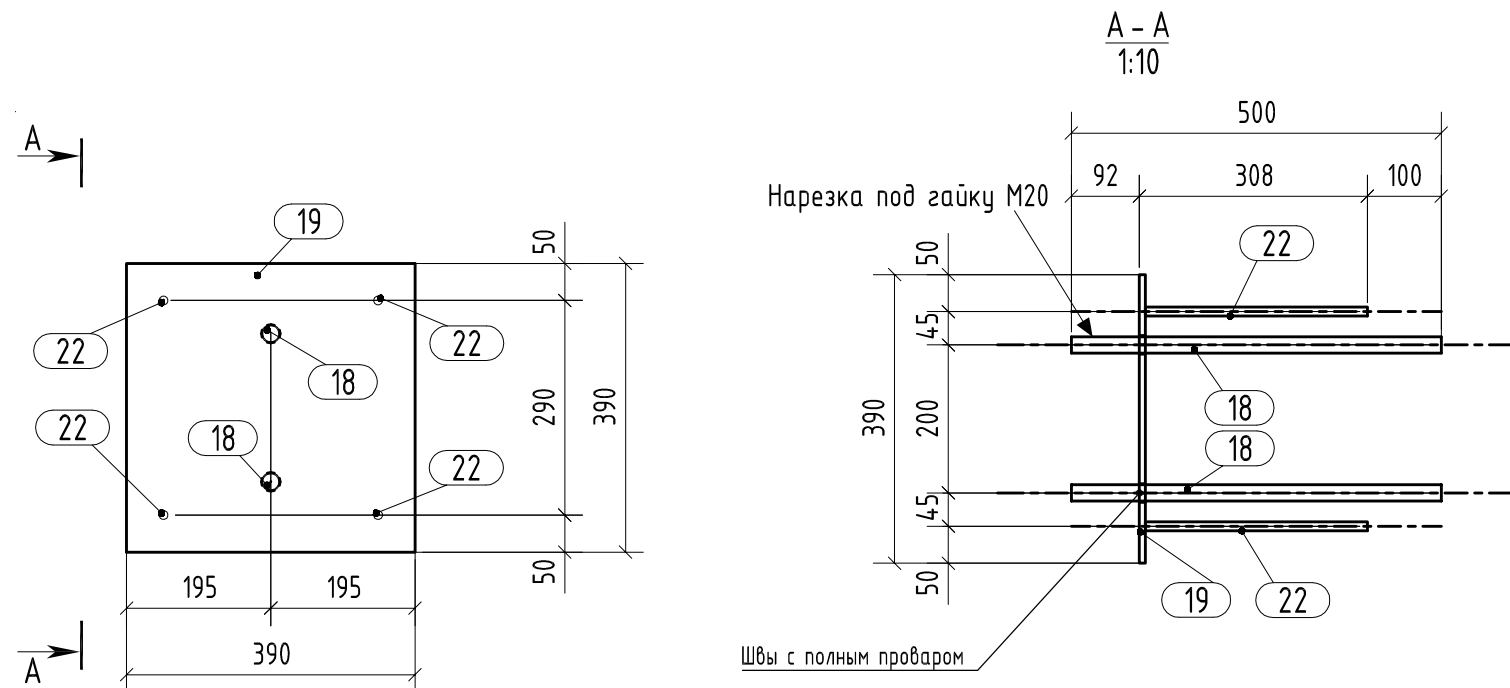
Инв. № подл.

### Спецификация

Марка эл-та	Дет. №	Кол. шт.	Профиль	Длина, мм	Масса, кг			Марка стали	Примечание
					шт.	общ.	марки		
М-10	18	2	A400C d22	500	1.5	3.0	A400C	Арматура	
	19	1	-8x390	390	9.5	9.5	C255		
	22	4	A400C d12	300	0.3	1.2	A400C	Арматура	
Масса напл. металла: 0.1							13.8		

### Ведомость отправочных элементов

Марка эл-та	Кол-во, шт.	Масса, кг	
		марки	всех
М-10	24	13.8	331.2
Всего			331.2



<b>1011-15 (1) КЖ2</b>					
Московская обл., Серпуховский район, с-п. Дашковское, в районе п. Мирный					
Изм.	Кол.уч.	Лист	№ док.	Подпись	Дата
Утвердил					
Проверил					
Разработал	Собенин Н.А.				
Строительство складского помещения				Стадия	Лист
Марка М-10.				Р	24
000 "АльянсСтрой"				Листов	

Согласовано

Инв. № подл.	Подп. и дата	Взам. инв. №