

Перечень разработанных чертежей основного комплекта

Лист №	Наименование	Примечание
1	Общие данные	
2	Разрез по лестнице в осях 4-5/А-В. Сечения	
3	Разрез по лестнице в осях 7-8/А-В. Сечения. Спецификация материала.	
4	Разрез по лестнице в осях 1-3/Е-Ж. Сечения.	
5	Опалубка монолитных участков тип Му. Сечение армирования.	
6	Балки площадок тип Бп1- Бп9.	
7	Косоуры тип К1, К2.	
8	Косоуры тип К3- К10.	
9	Монтажные детали тип Мд-1,2. Закладная деталь тип Зд-1.	

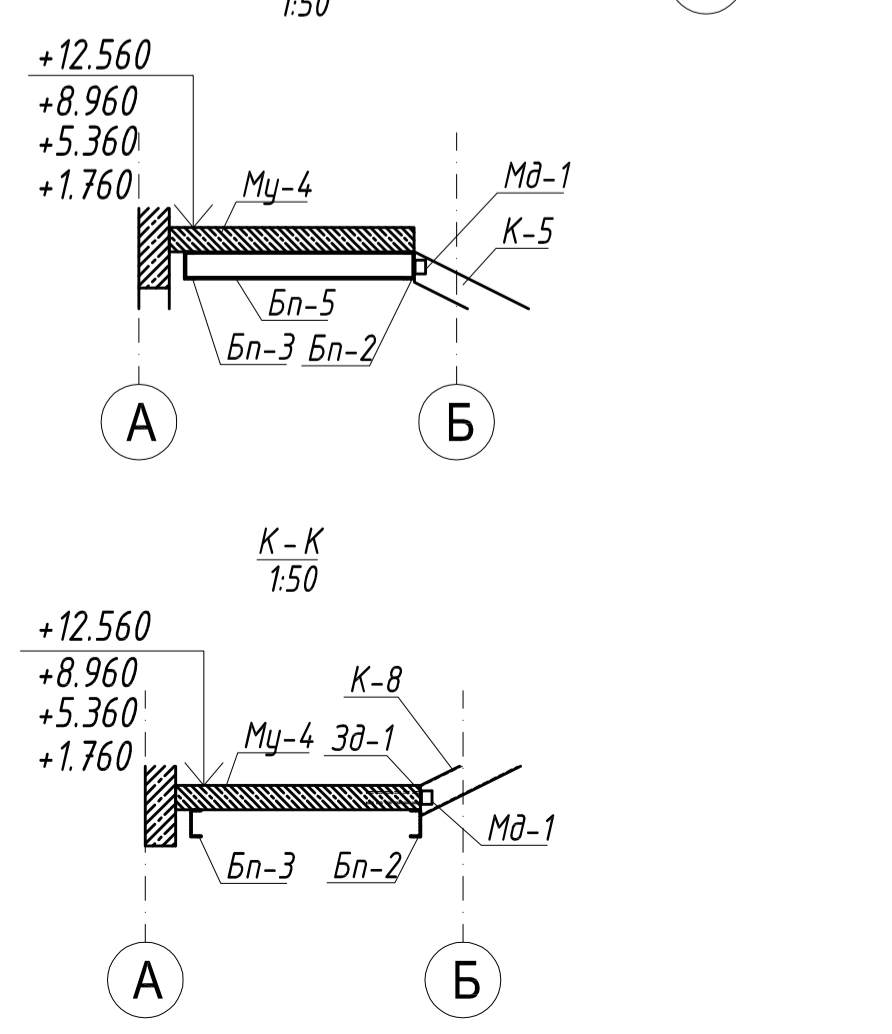
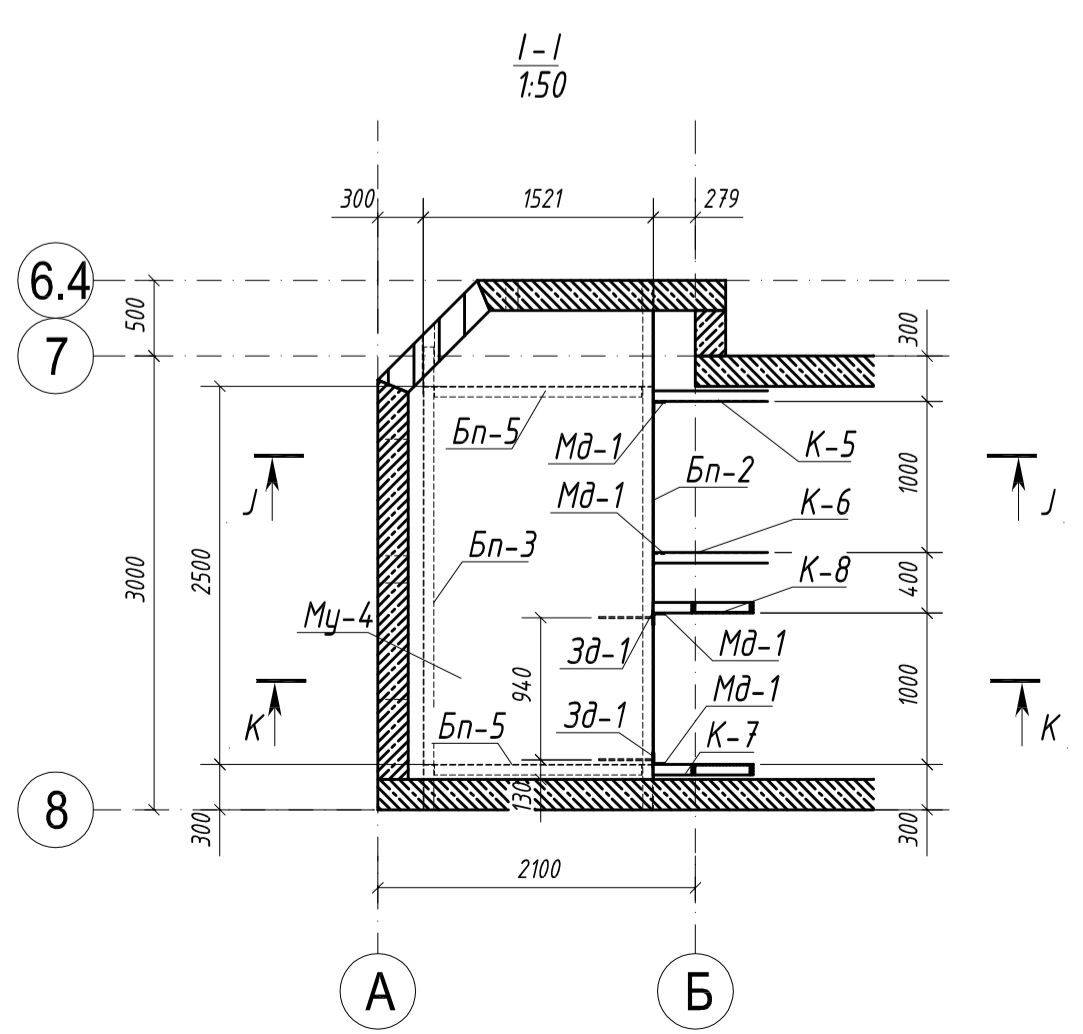
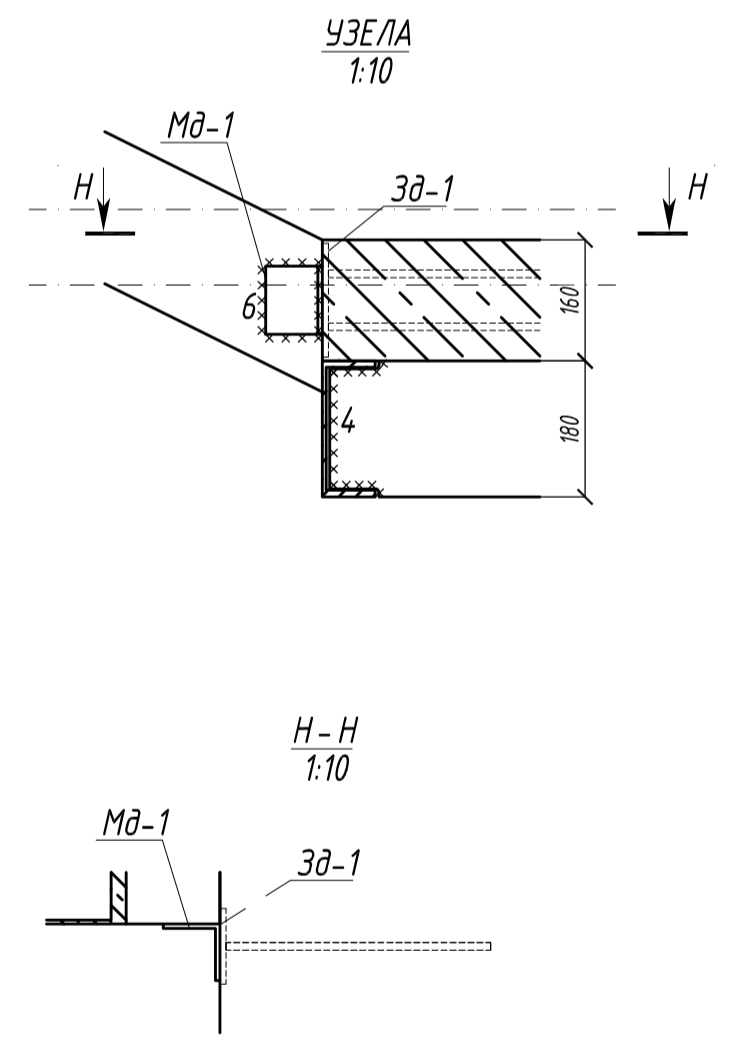
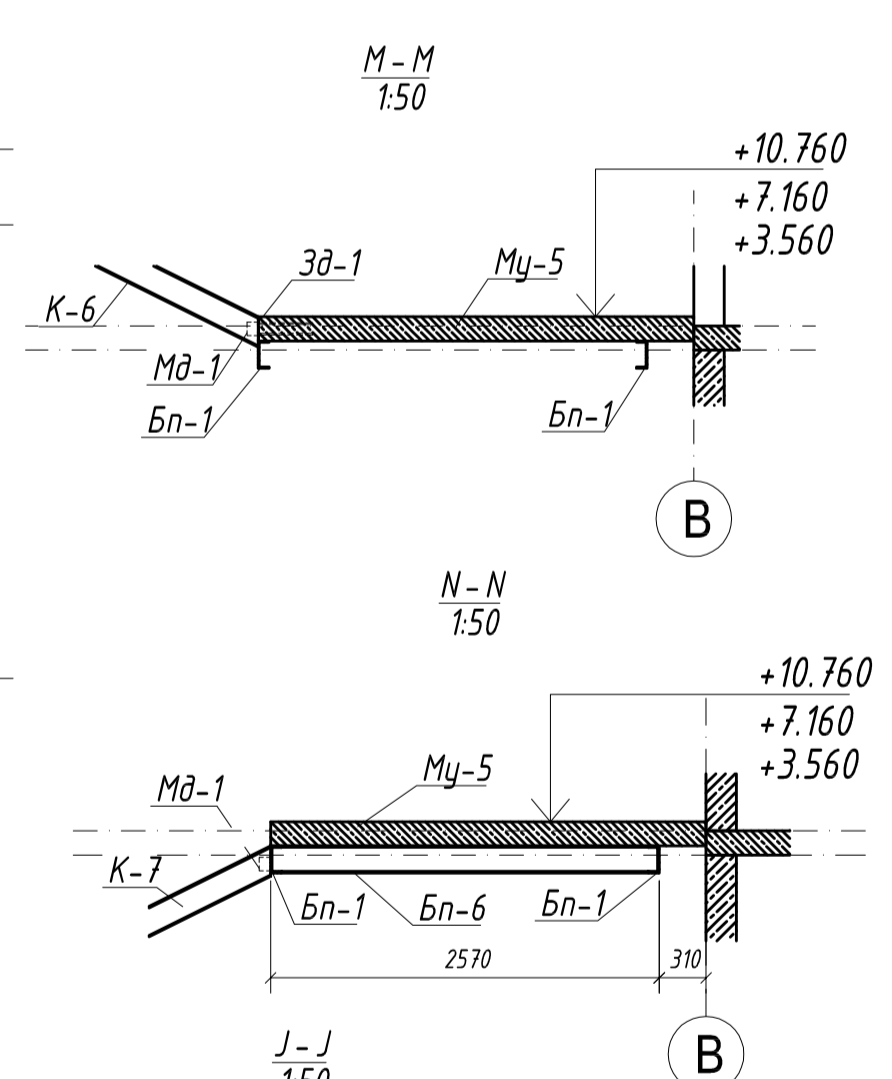
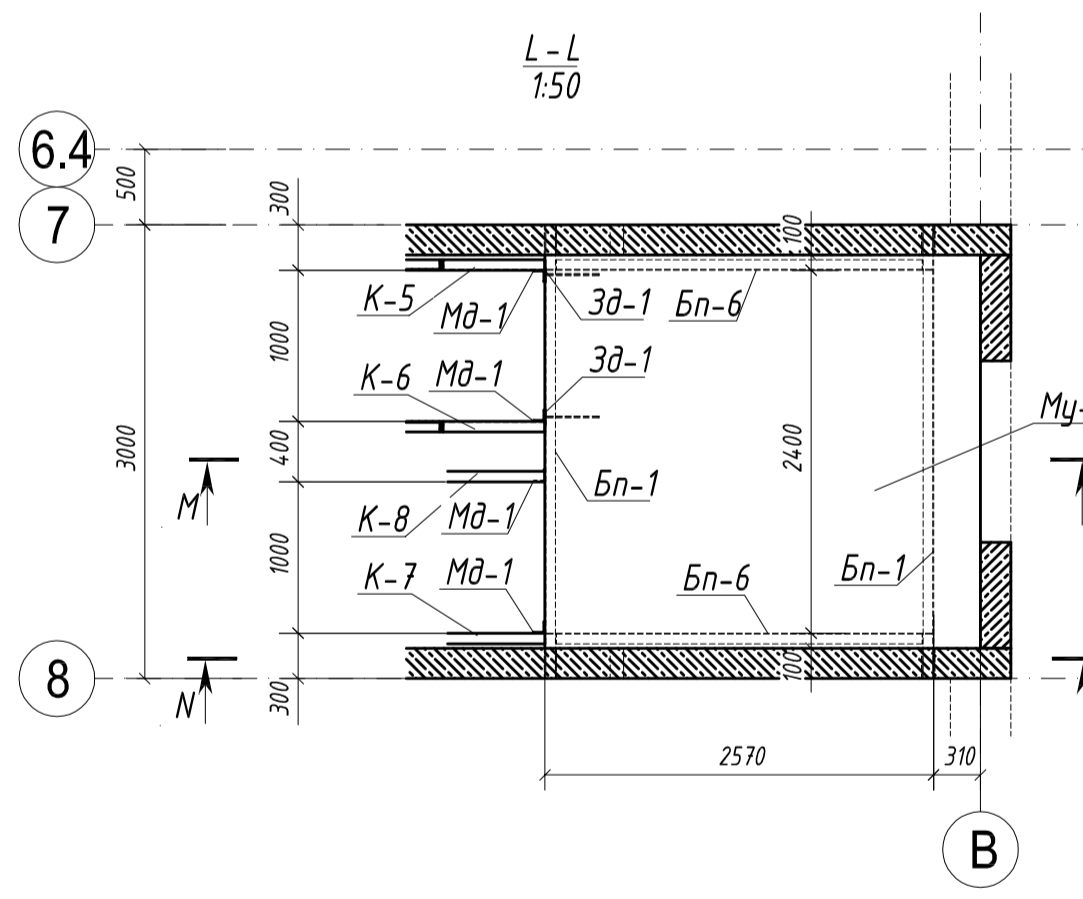
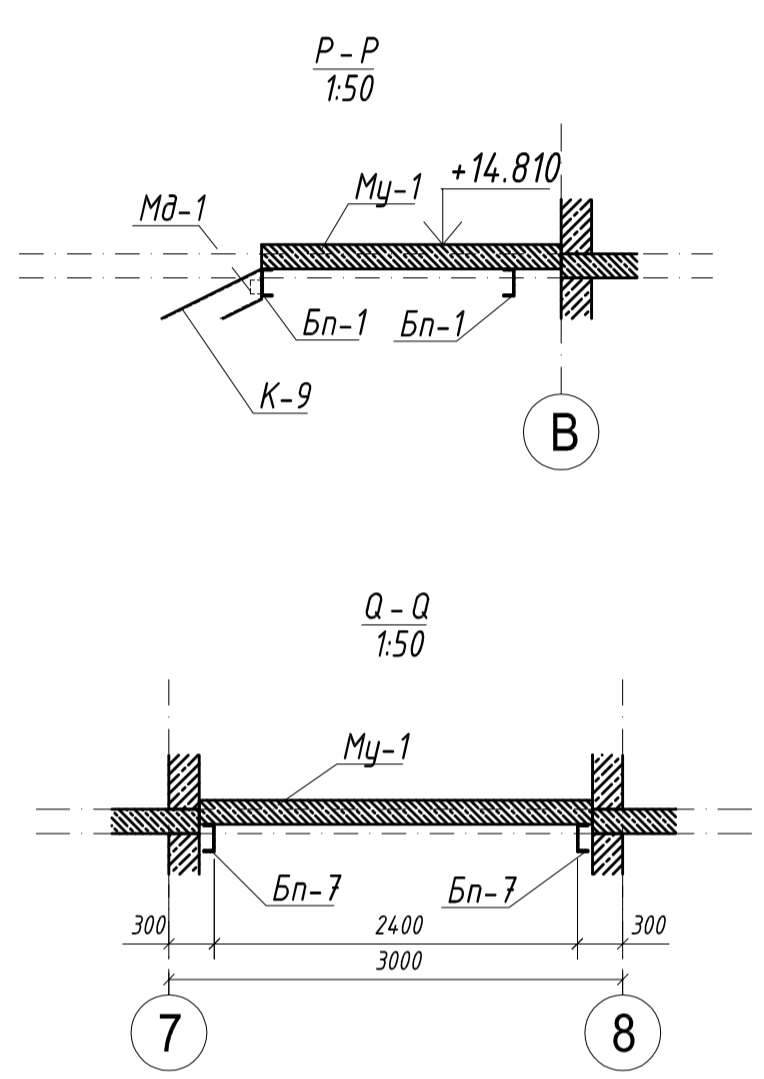
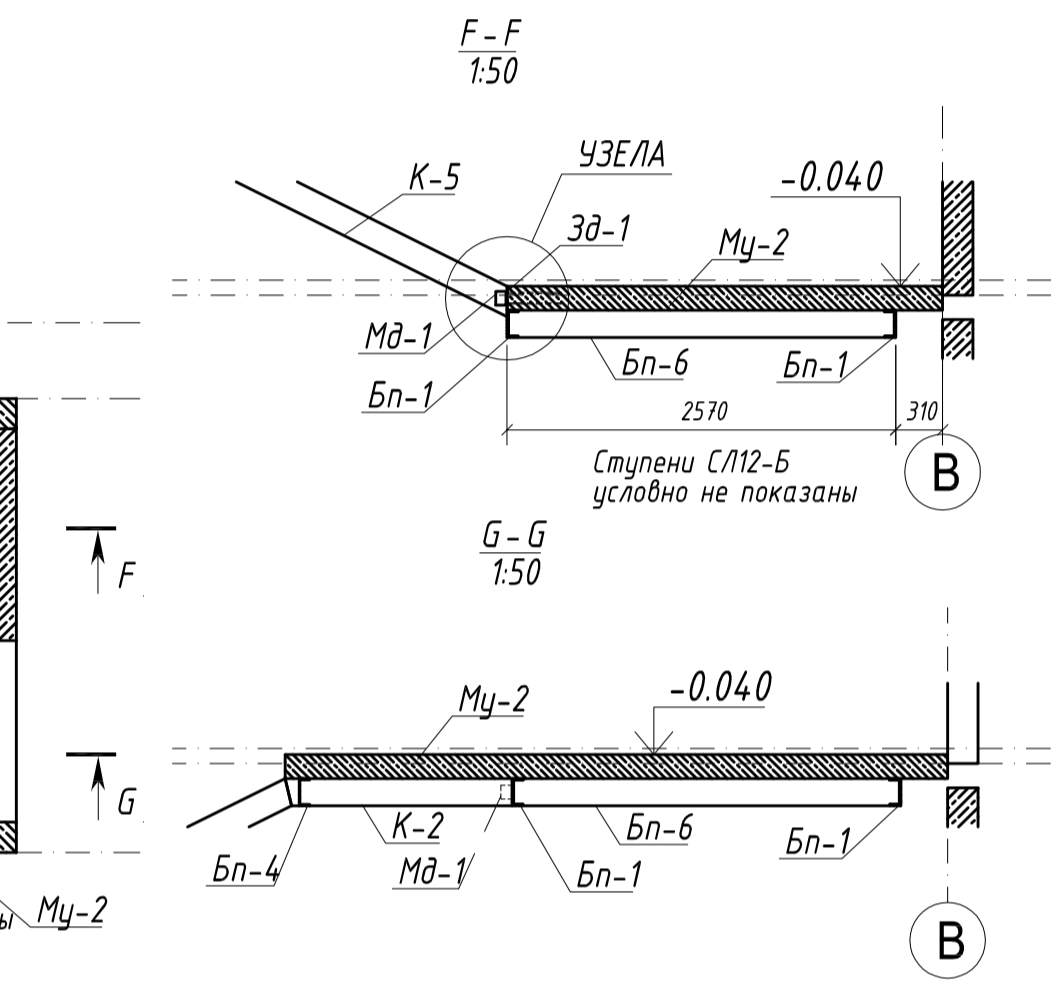
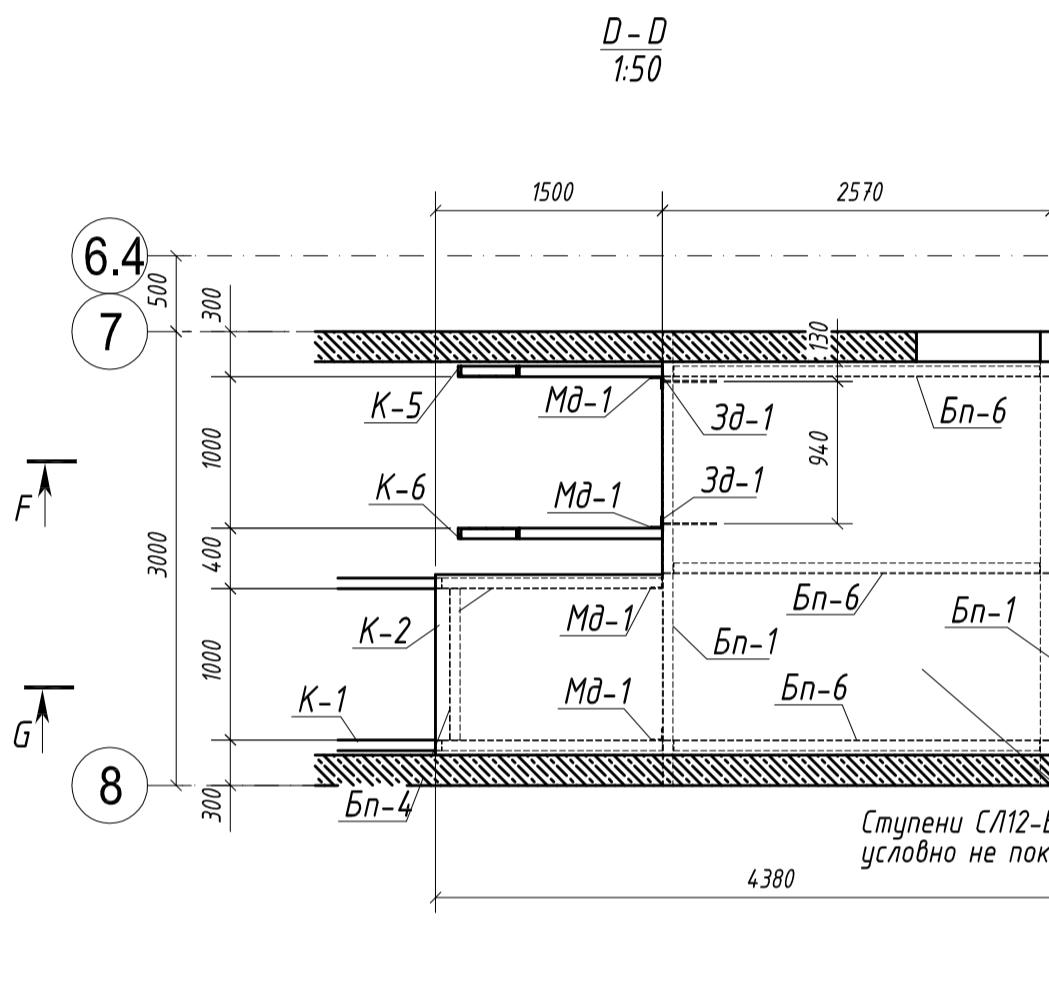
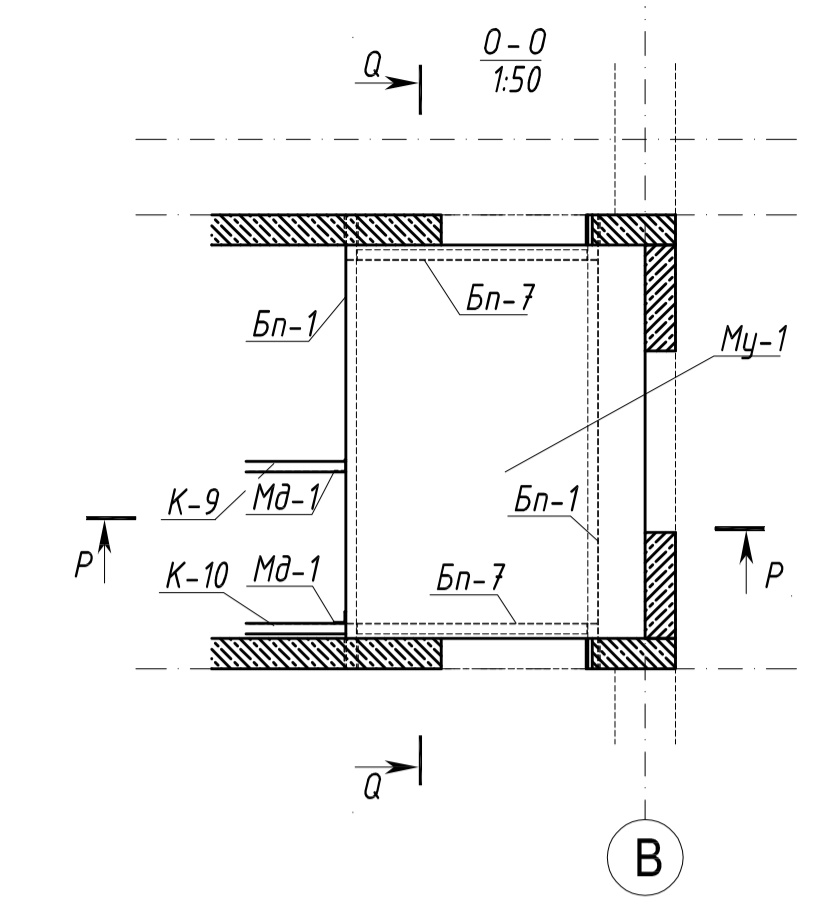
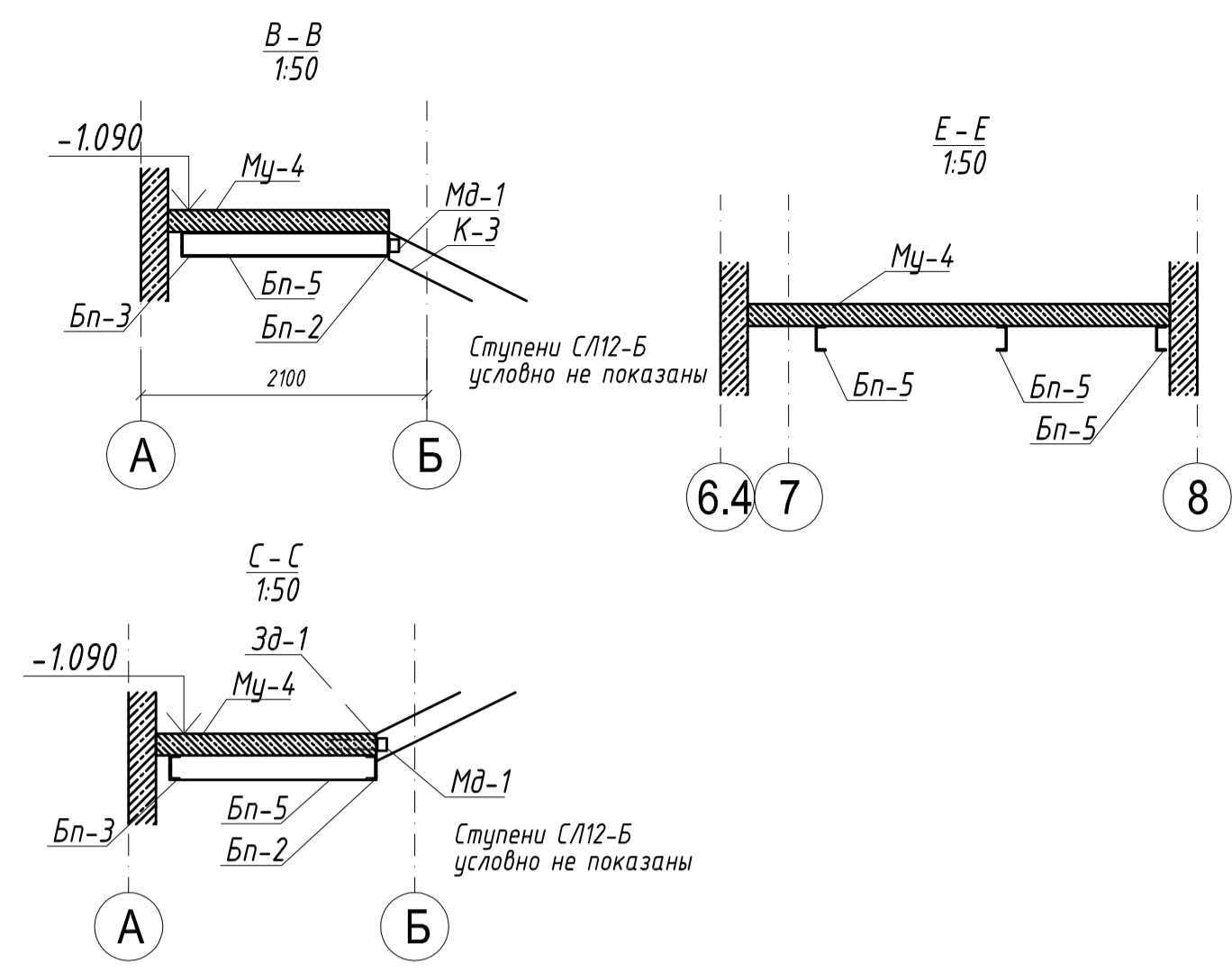
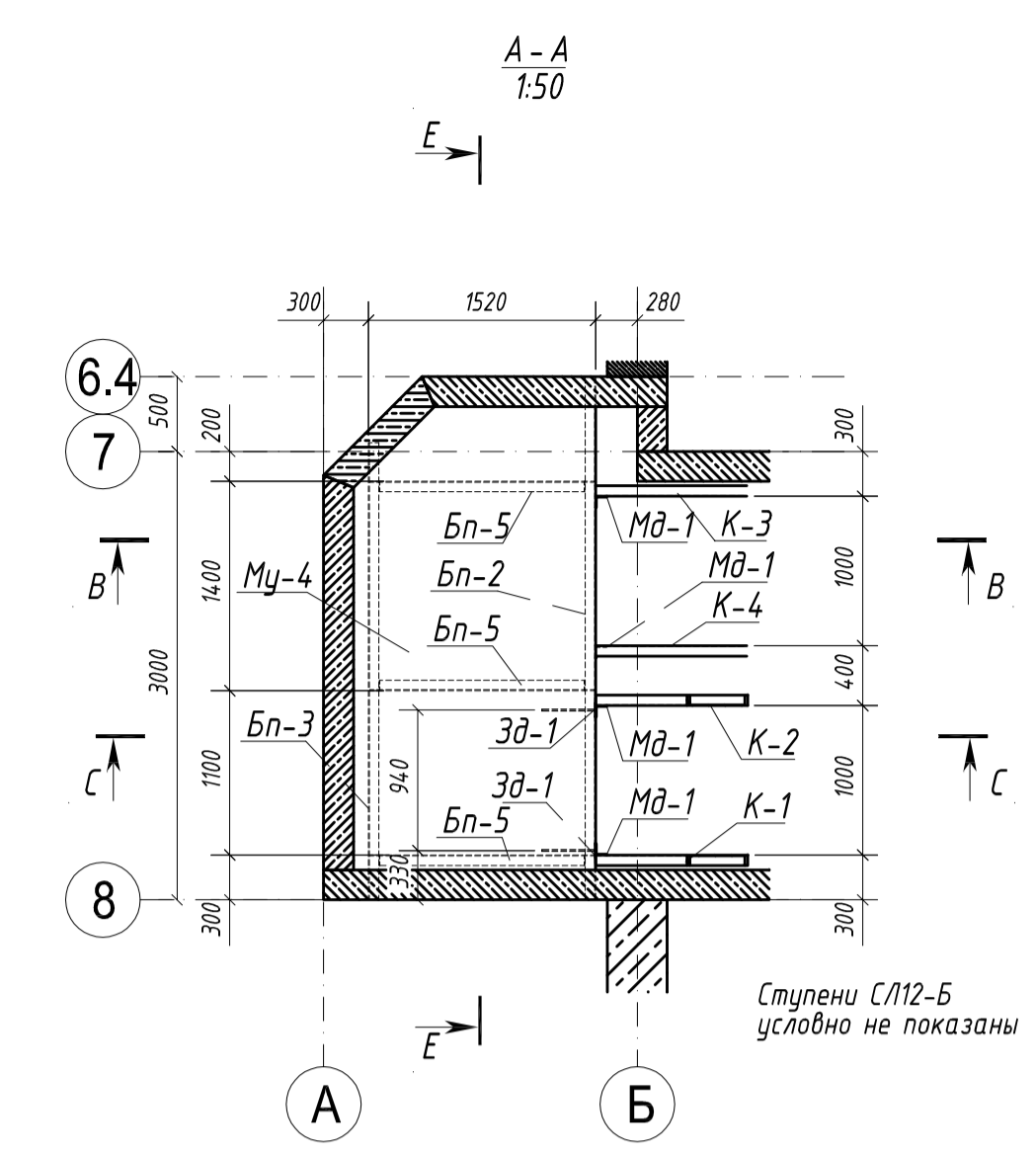
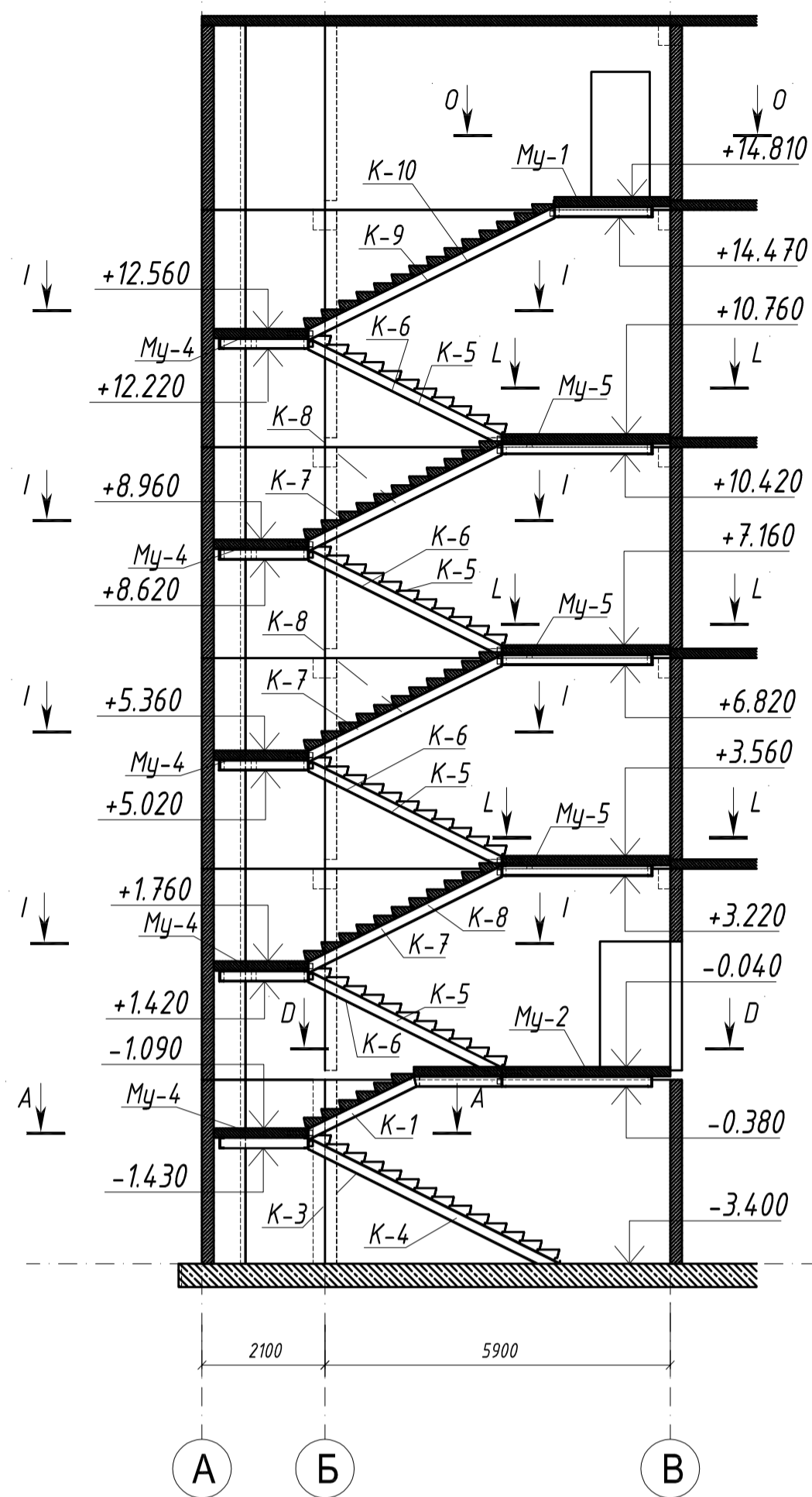
ОБЩИЕ УКАЗАНИЯ

1. Исходные данные
 - 1.1 Чертежи марки АС1 разработаны на основании чертежей марки АР, а также в соответствии с техническими условиями на строительное проектирование, согласованными с заказчиком.
 - 1.2 За относительную отметку 0,000 принят уровень чистого пола первого этажа здания.
 - 1.4 Рабочие чертежи железобетонных конструкций выполнены в соответствии с требованиями:
 - ГОСТ 21.501-93 "Правила выполнения архитектурно-строительных чертежей";
2. Нагрузки
 - 2.1 Нагрузки приняты в соответствии с СП 20.13330.2011 "Нагрузки и воздействия".
3. Материалы конструкций
 - 3.1 Бетон - В25 W4 F100 ГОСТ 7473-94.
 - 3.2 Арматура класса А500С по ГОСТ Р 52544-2006; А240 по ГОСТ 5781-82
4. Требования к выполнению работ
 - 4.1 Работы выполнять по проекту производства работ.
 - 4.2 Работы выполнять с соблюдением требований:
 - СНиП 12-01-2004 "Организация строительства";
 - СНиП 12-03-2001 "Безопасность труда в строительстве. Часть I. Общие требования";
 - СНиП 12-04-2002 "Безопасность труда в строительстве. Часть II. Строительное производство";
5. Рабочие чертежи разработаны в соответствии с действующими нормами, правилами и стандартами.

Инв. № подл.	Подп. и дата	Взам. инв. №

						12.013/11АС1			
						Заказчик: Управление Судебного департамента при Верховном Суде Российской Федерации в Нижегородской области, г. Нижний Новгород			
Изм.	Кол. уч.	Лист	№ док.	Подп.	Дата	Строительство здания для размещения Городецкого городского суда по адресу: Нижегородская обл., г. Городец, пл. Пролетарская в районе д. 21	Стадия	Лист	Листов
ГИП		Пикулев			23,05		Р	1	9
ГАП		Костенко			23,05				
Разработал		Собенин			23,05				
Н.контроль		Сухова			23,05	Общие данные		000 "ТехСпецСтройКапитал"	

Разрез лестницы в осях 7-8/А-В
1:100



Спецификация материала на элементы лестниц начало

Поз.	Обозначение	Наименование	Кол.	Масса ед., кг.	Примечание
Му1 (2шт.)					
	ГОСТ 26633-91	Бетон тяжелый класса В25		1,64	м3
1	ГОСТ 23279-2012	4С 8А-III-150 200х260	4	28,6	114
2	ГОСТ 5781-82*	φ10 А-1 L=750	28	0,46	12,9
Му2 (1шт.)					
	ГОСТ 26633-91	Бетон тяжелый класса В25		1,48	м3
1	ГОСТ 23279-85	4С 8А-III-150 260х440	2	62,1	124
2	ГОСТ 5781-82*	φ10 А-1 L=750	30	0,46	13,8
Му3 (1шт.)					
	ГОСТ 26633-91	Бетон тяжелый класса В25		1,58	м3
1	ГОСТ 23279-85	4С 8А-III-150 280х440	2	68,0	136
2	ГОСТ 5781-82*	φ10 А-1 L=750	30	0,46	13,8
Му4 (9шт.)					
	ГОСТ 26633-91	Бетон тяжелый класса В25		7,1	м3
1	ГОСТ 23279-85	4С 8А-III-150 160х310	18	28,6	515
2	ГОСТ 5781-82*	φ10 А-1 L=750	117	0,46	53,8
Му5 (7шт.)					
	ГОСТ 26633-91	Бетон тяжелый класса В25		8,4	м3
1	ГОСТ 23279-85	4С 8А-III-150 260х290	14	41,1	575
2	ГОСТ 5781-82*	φ10 А-1 L=750	140	0,46	64,4

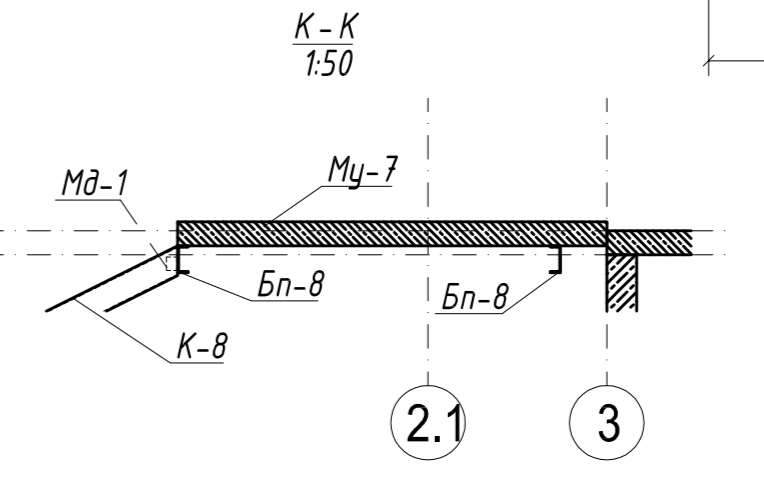
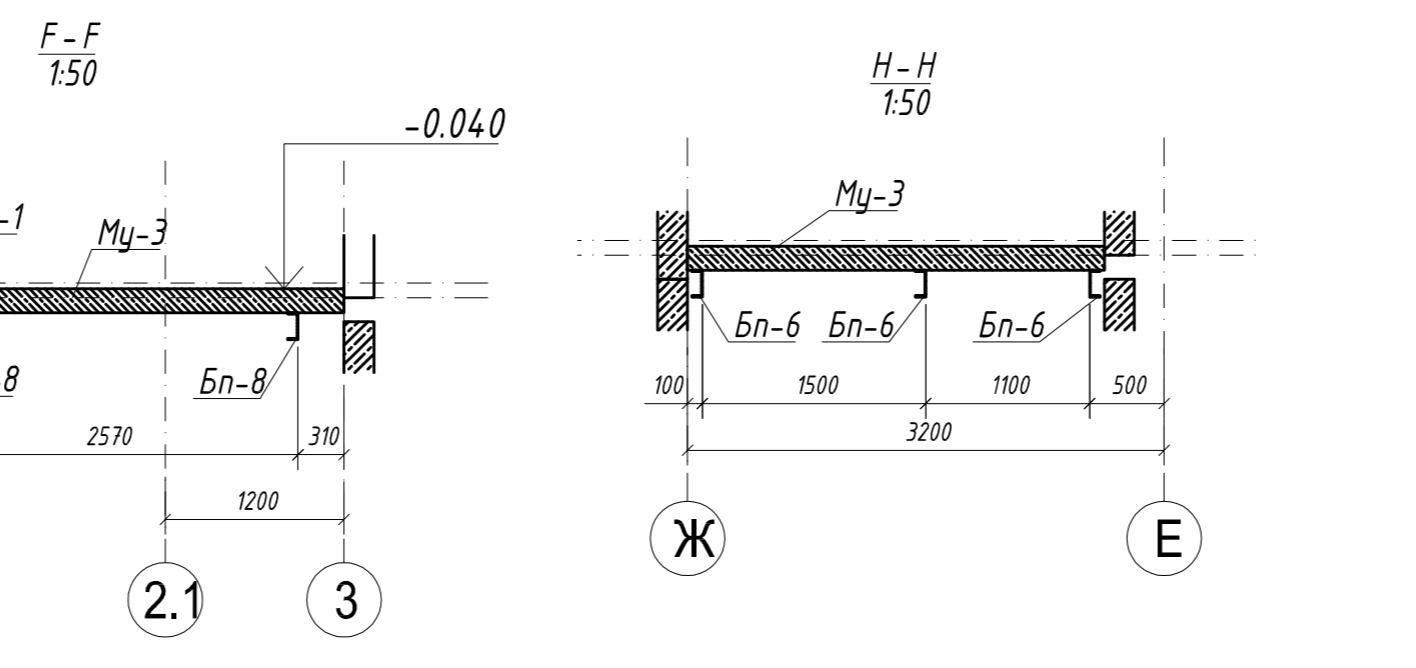
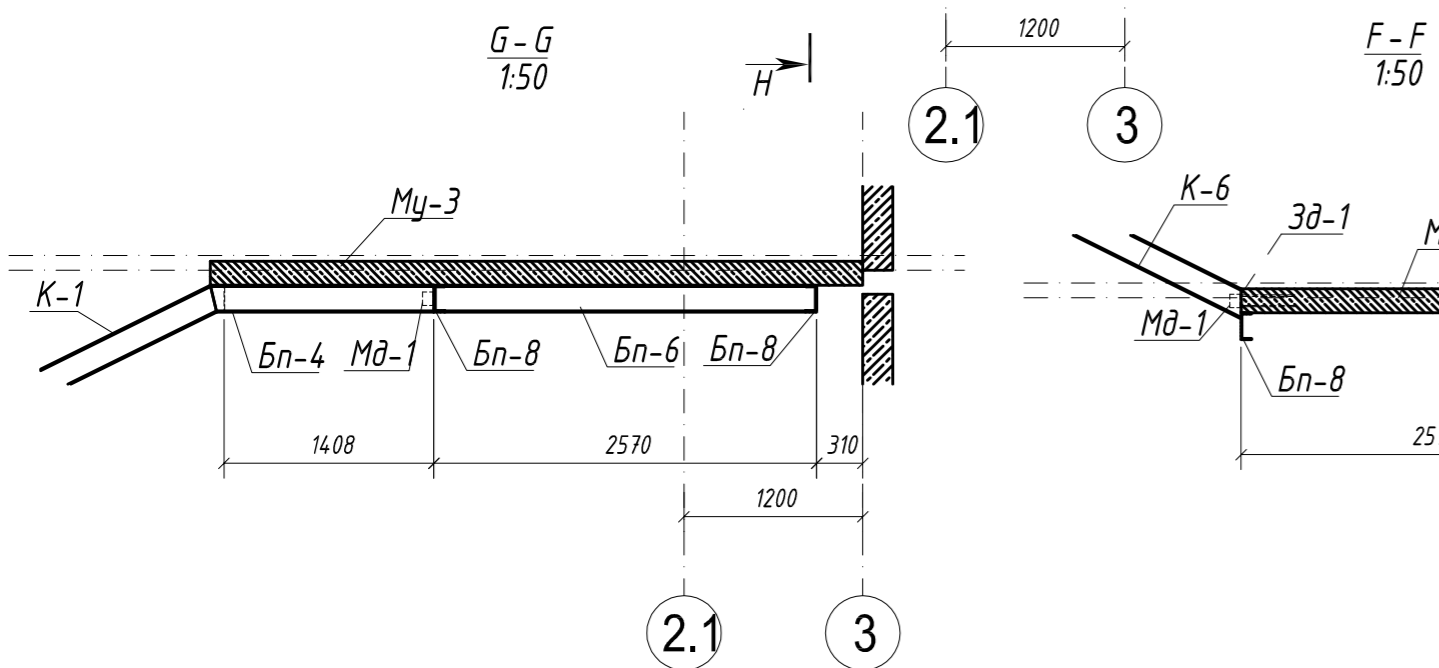
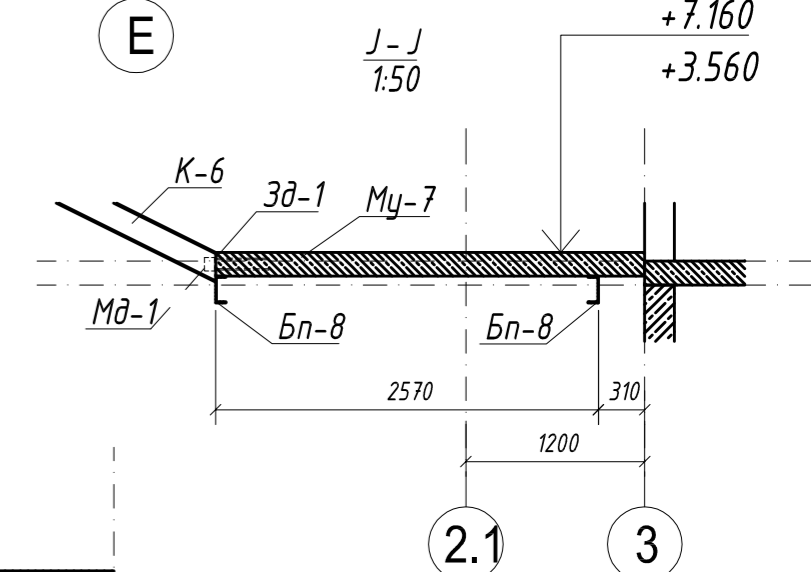
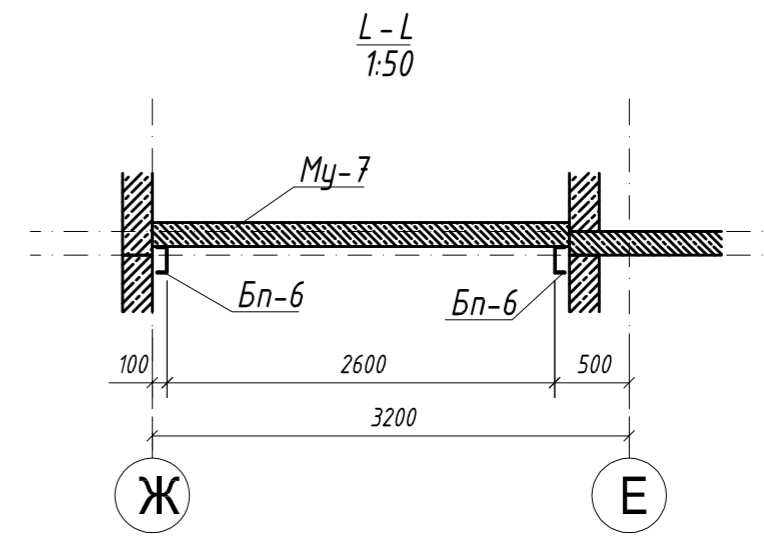
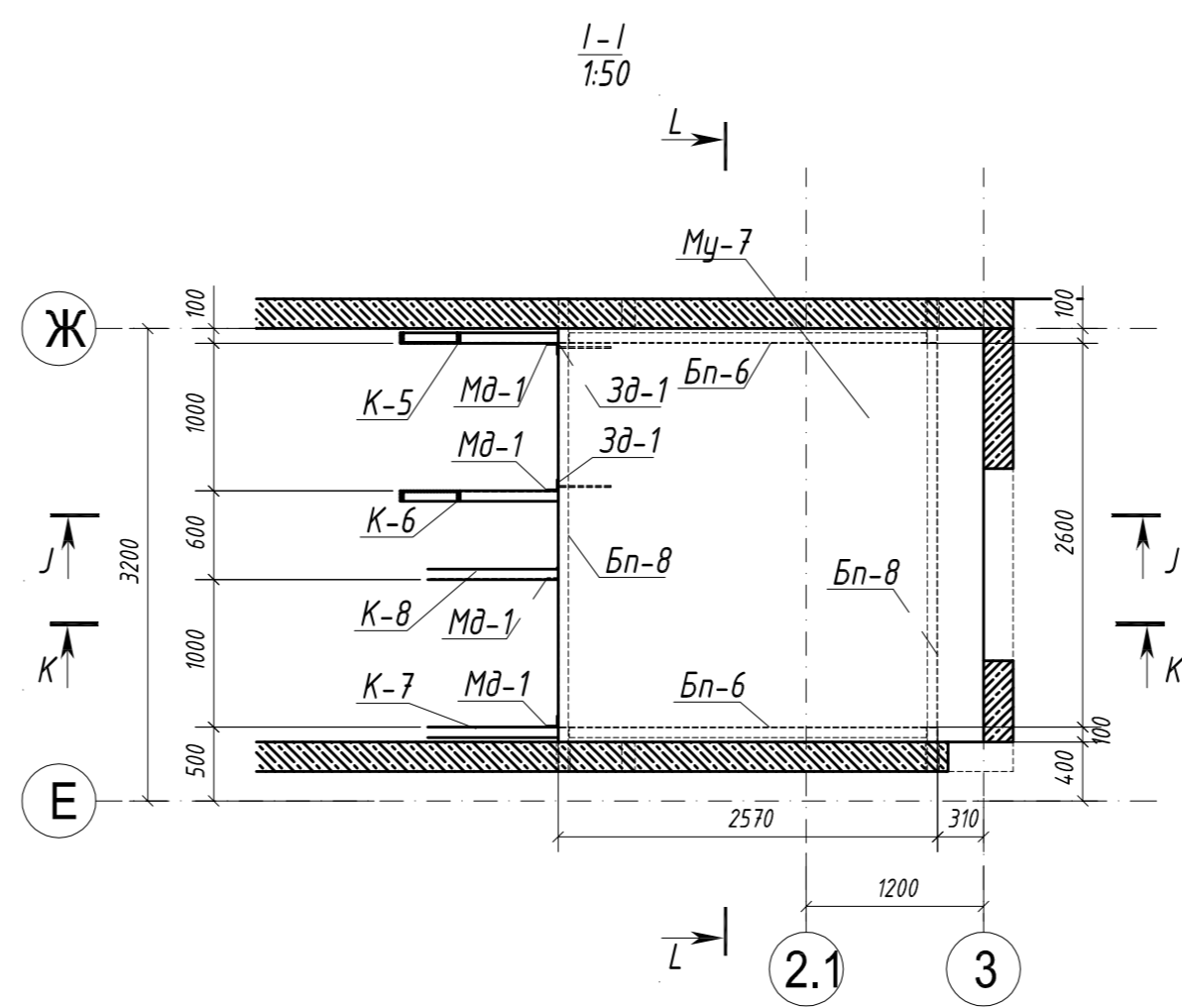
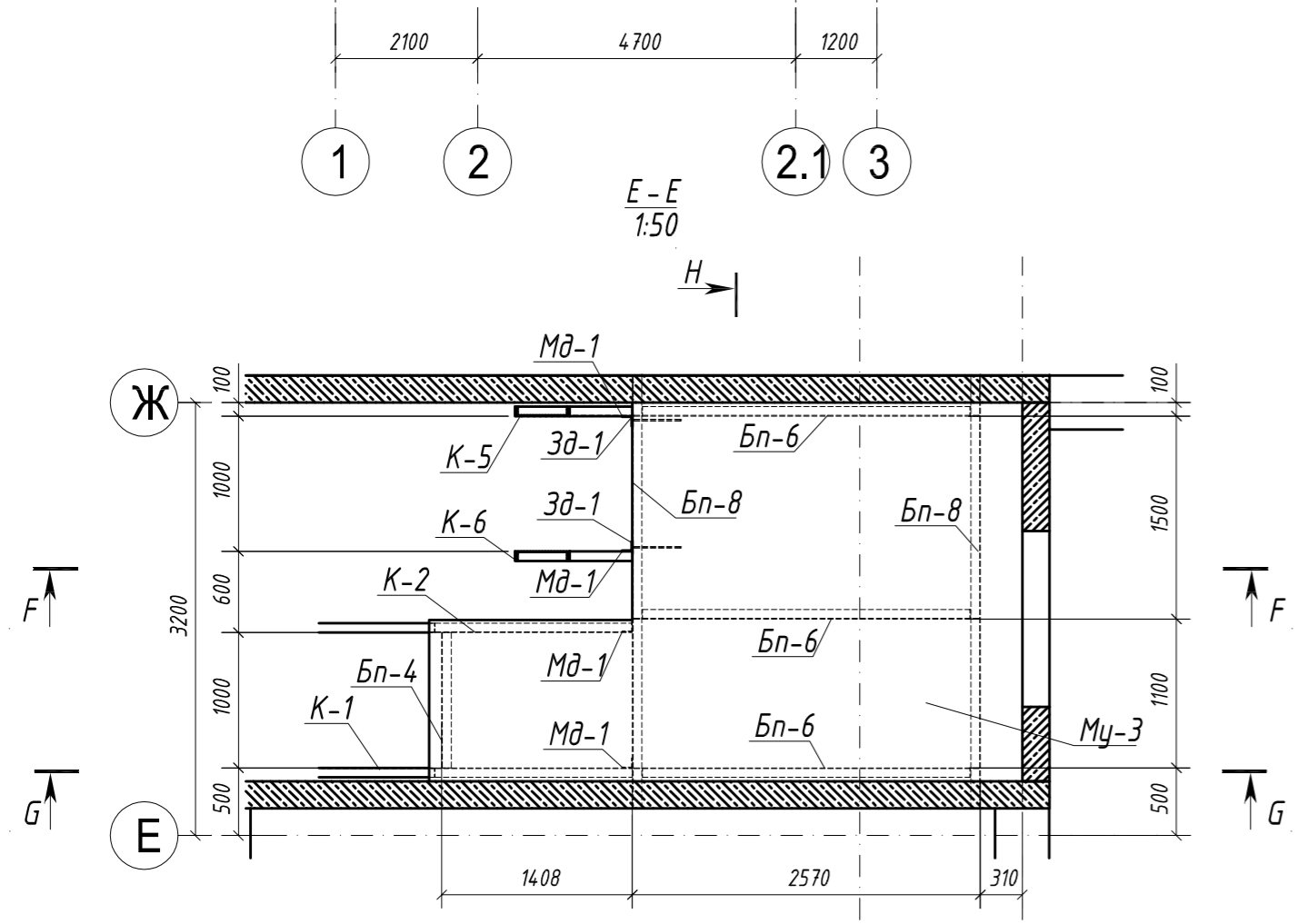
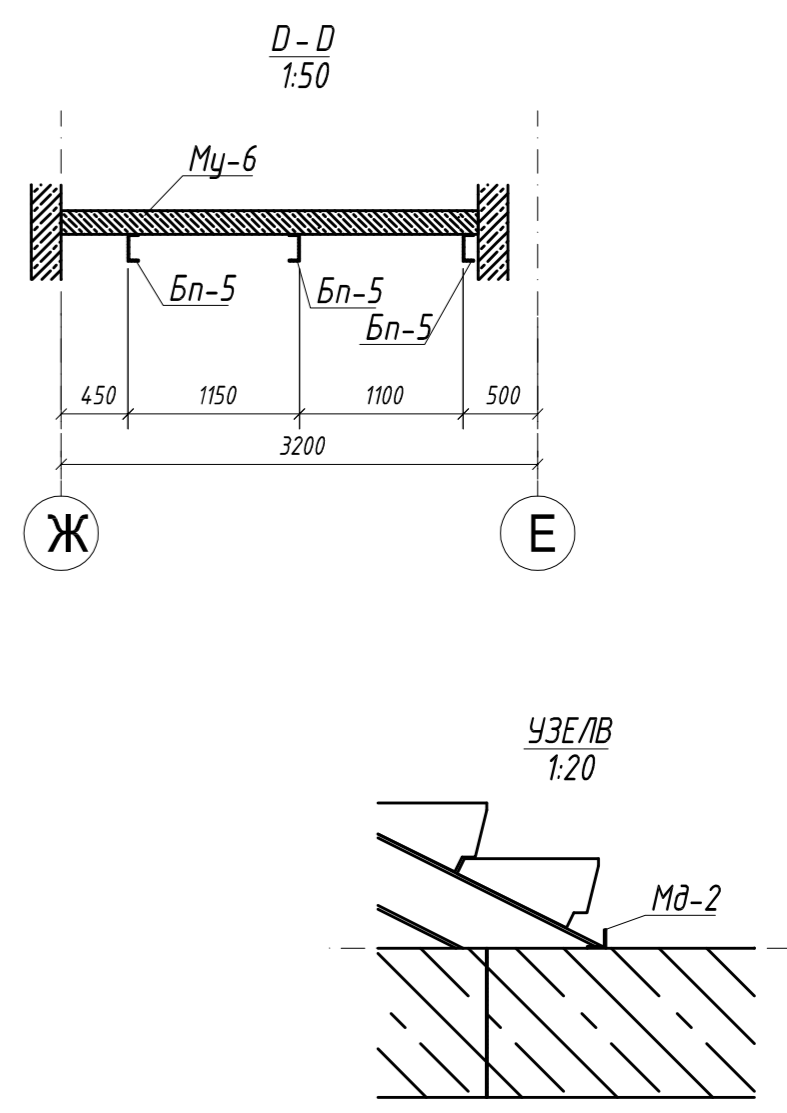
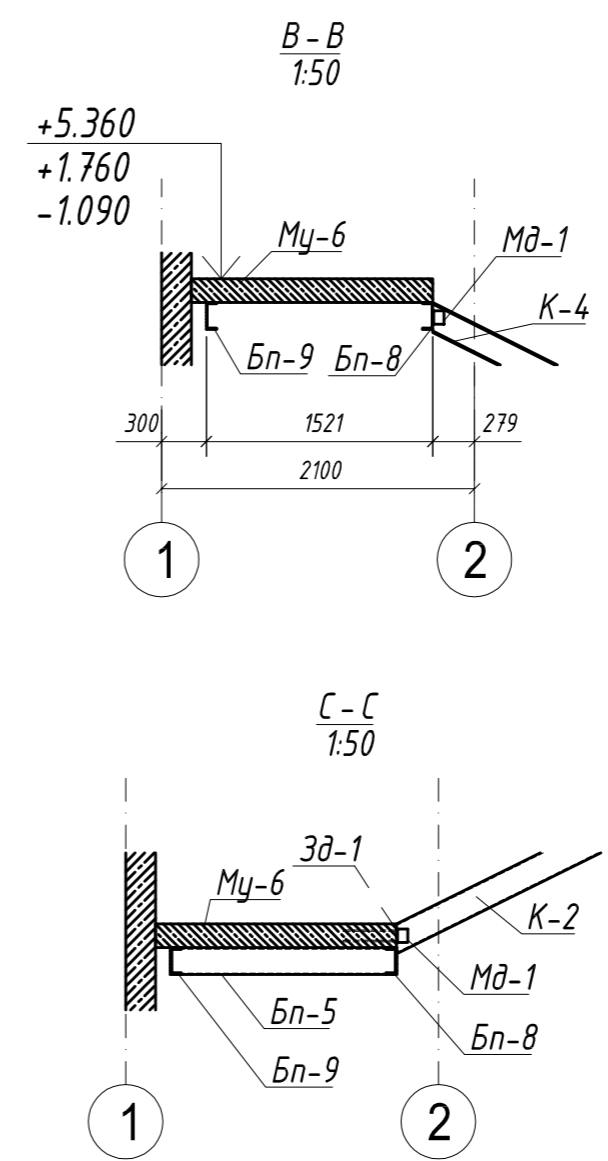
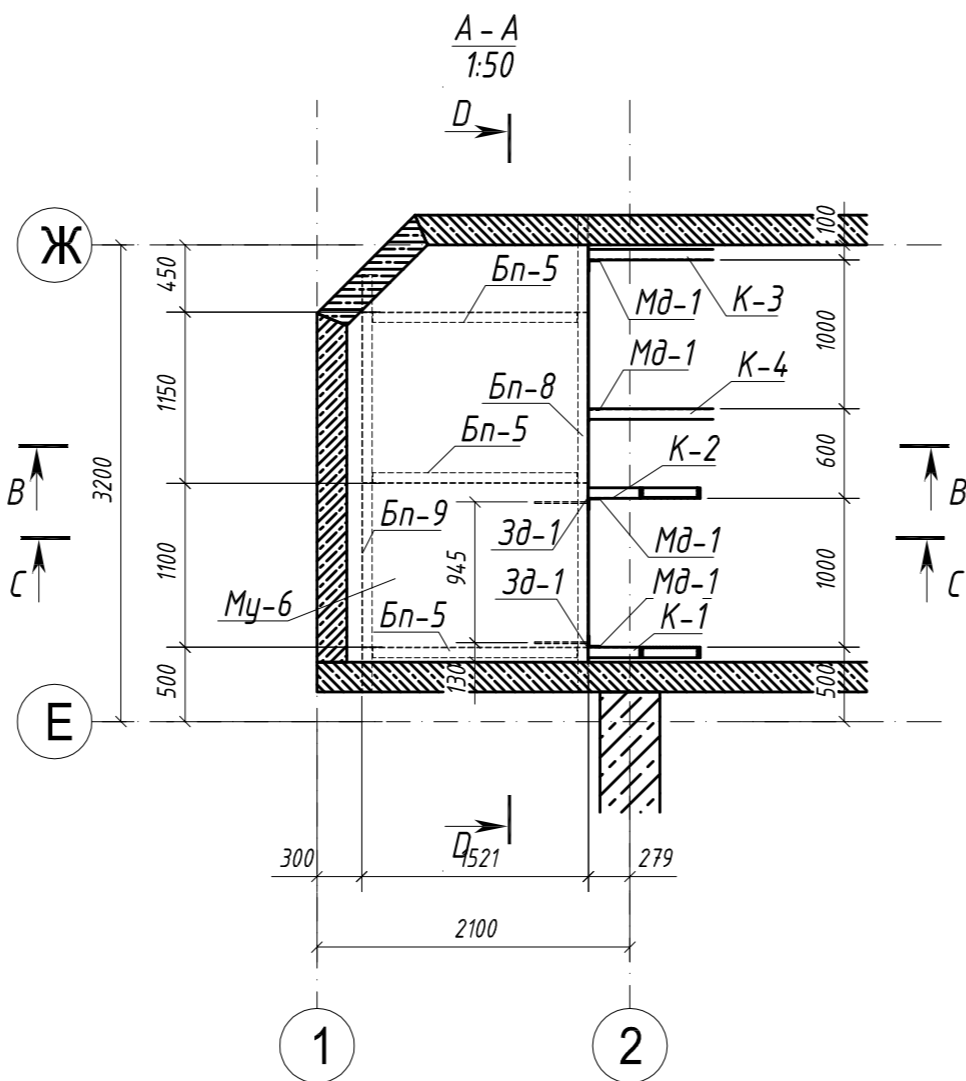
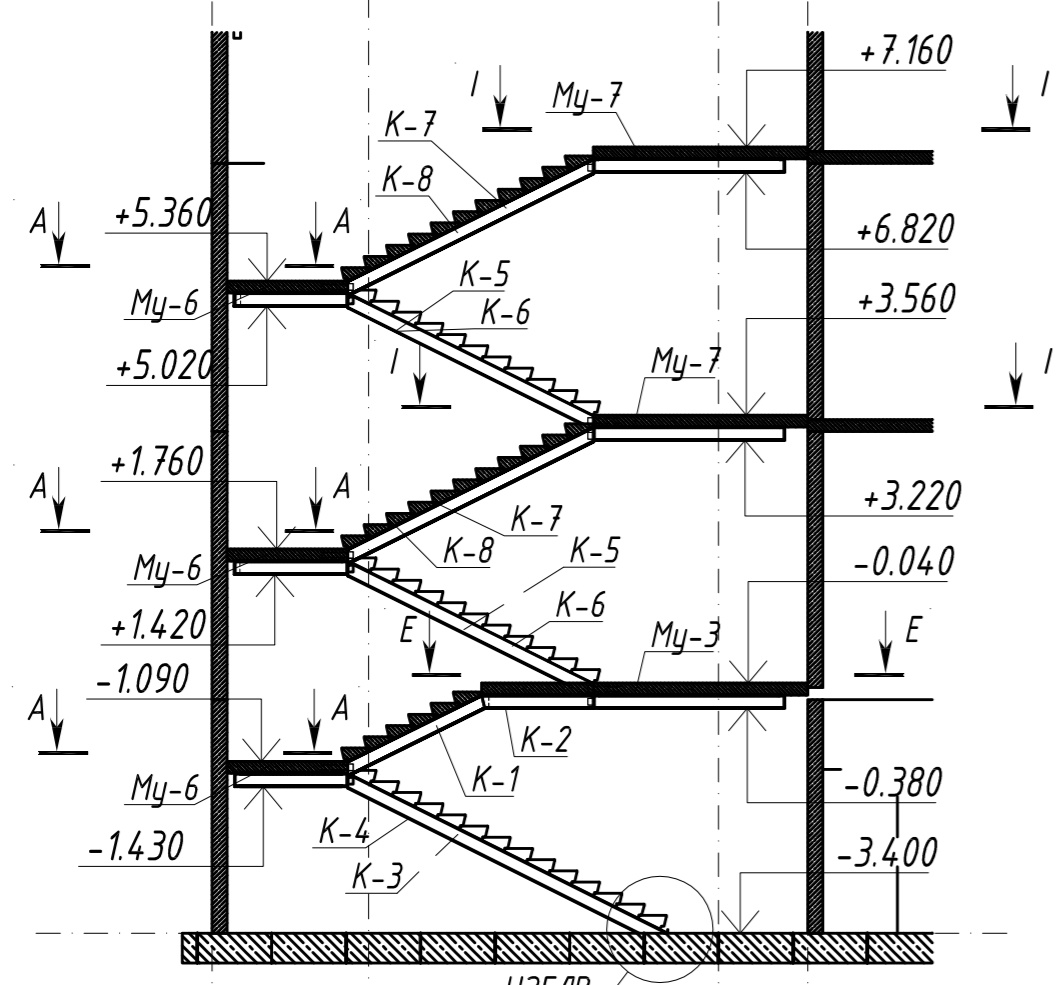
Спецификация материала на элементы лестниц окончание

Поз.	Обозначение	Наименование	Кол.	Масса ед., кг.	Примечание
Му6 (3шт.)					
	ГОСТ 26633-91	Бетон тяжелый класса В25		2,1	м3
1	ГОСТ 23279-85	4С 8А-III-150 160х280	6	25,9	155
2	ГОСТ 5781-82*	φ10 А-1 L=750	36	0,46	16,6
Му7 (2шт.)					
	ГОСТ 26633-91	Бетон тяжелый класса В25		2,58	м3
1	ГОСТ 23279-85	4С 8А-III-150 280х290	4	45,0	180
2	ГОСТ 5781-82*	φ10 А-1 L=750	44	0,46	20,2
Элементы площадок и косоуры					
Бп-1	ГОСТ 8240-97	Швеллер 18П ГОСТ 8240-97 С255 ГОСТ 27772-88* L=3000	20	48,9	978
Бп-2	ГОСТ 8240-97	Швеллер 18П ГОСТ 8240-97 С255 ГОСТ 27772-88* L=3500	9	57,0	513
Бп-3	ГОСТ 8240-97	Швеллер 18П ГОСТ 8240-97 С255 ГОСТ 27772-88* L=3059	9	49,9	449
Бп-4	ГОСТ 8240-97	Швеллер 18П ГОСТ 8240-97 С255 ГОСТ 27772-88* L=1000	2	16,3	32,6
Бп-5	ГОСТ 8240-97	Швеллер 18П ГОСТ 8240-97 С255 ГОСТ 27772-88* L=1500	26	24,4	634
Бп-6	ГОСТ 8240-97	Швеллер 18П ГОСТ 8240-97 С255 ГОСТ 27772-88* L=2550	24	41,6	998
Бп-7	ГОСТ 8240-97	Швеллер 18П ГОСТ 8240-97 С255 ГОСТ 27772-88* L=1650	4	26,9	108
Бп-8	ГОСТ 8240-97	Швеллер 18П ГОСТ 8240-97 С255 ГОСТ 27772-88* L=3200	9	52,2	470
Бп-9	ГОСТ 8240-97	Швеллер 18П ГОСТ 8240-97 С255 ГОСТ 27772-88* L=2800	3	45,6	137
				Итого	4319,7
К-1	ГОСТ 8240-97	Швеллер 18П ГОСТ 8240-97 С255 ГОСТ 27772-88* L=3597	2	58,6	117
К-2	ГОСТ 8240-97	Швеллер 18П ГОСТ 8240-97 С255 ГОСТ 27772-88* L=3597	2	58,6	117
К-3	ГОСТ 8240-97	Швеллер 18П ГОСТ 8240-97 С255 ГОСТ 27772-88* L=4808	2	78,4	157
К-4	ГОСТ 8240-97	Швеллер 18П ГОСТ 8240-97 С255 ГОСТ 27772-88* L=4808	2	78,4	157
К-5	ГОСТ 8240-97	Швеллер 18П ГОСТ 8240-97 С255 ГОСТ 27772-88* L=3773	10	61,5	615
К-6	ГОСТ 8240-97	Швеллер 18П ГОСТ 8240-97 С255 ГОСТ 27772-88* L=3773	10	61,5	615
К-7	ГОСТ 8240-97	Швеллер 18П ГОСТ 8240-97 С255 ГОСТ 27772-88* L=3775	8	61,5	492
К-8	ГОСТ 8240-97	Швеллер 18П ГОСТ 8240-97 С255 ГОСТ 27772-88* L=3775	8	61,5	492
К-9	ГОСТ 8240-97	Швеллер 18П ГОСТ 8240-97 С255 ГОСТ 27772-88* L=4781	2	77,9	156
К-10	ГОСТ 8240-97	Швеллер 18П ГОСТ 8240-97 С255 ГОСТ 27772-88* L=4781	2	77,9	156
				Итого	3073,6
Мд-1	ГОСТ 8509-93	Уголок 75х75х6 ГОСТ 8509-93 С255 ГОСТ 27772-88* L=90	92	0,62	57,0
Мд-2	ГОСТ 8509-93	Уголок 50х50х5 ГОСТ 8509-93 С255 ГОСТ 27772-88* L=1200	2	4,52	9,04
Закладная деталь Зд-1 (44шт.)					
1	ГОСТ 19903-74*	Лист 8х100х150 ГОСТ 19903-74* С255 ГОСТ 27772-88*	44	0,94	41,4
2	ГОСТ 5781-82*	φ10 А-III L=350	88	0,22	19,4
ЛС12-Б	ГОСТ 8717.0-84	Сборные ж/б ступени ЛС12-Б	266		

12.013/11АС1

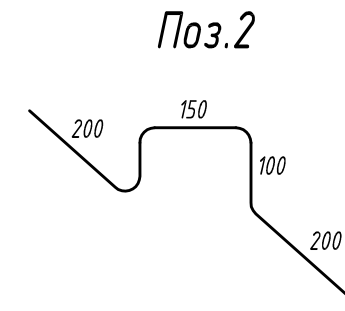
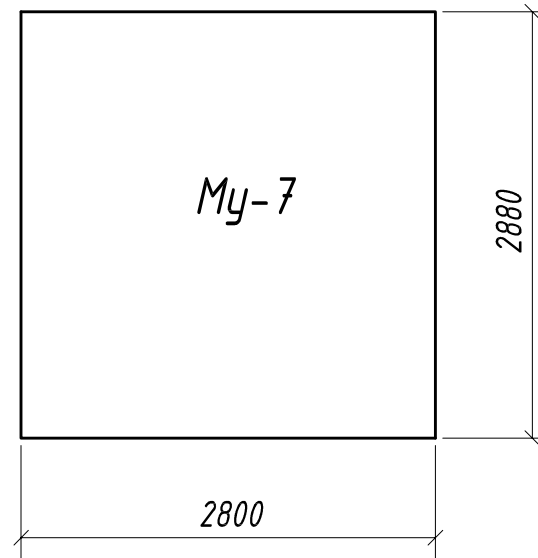
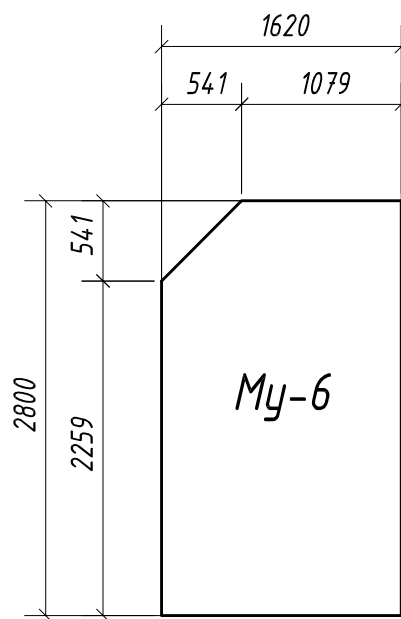
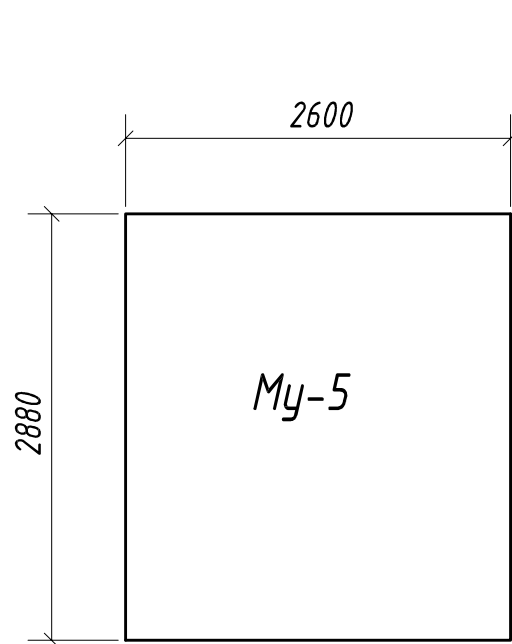
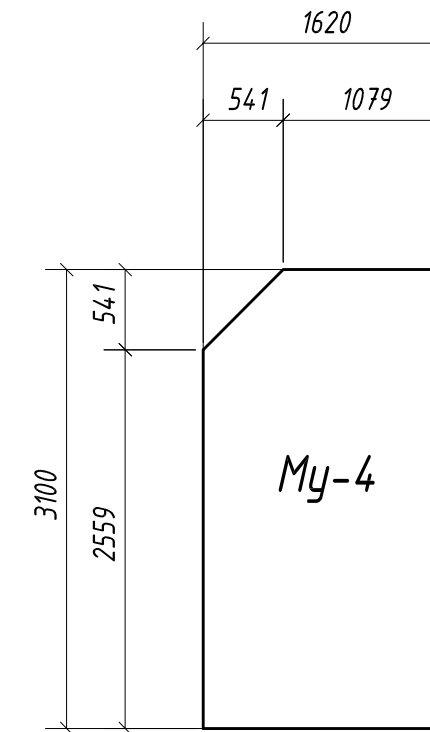
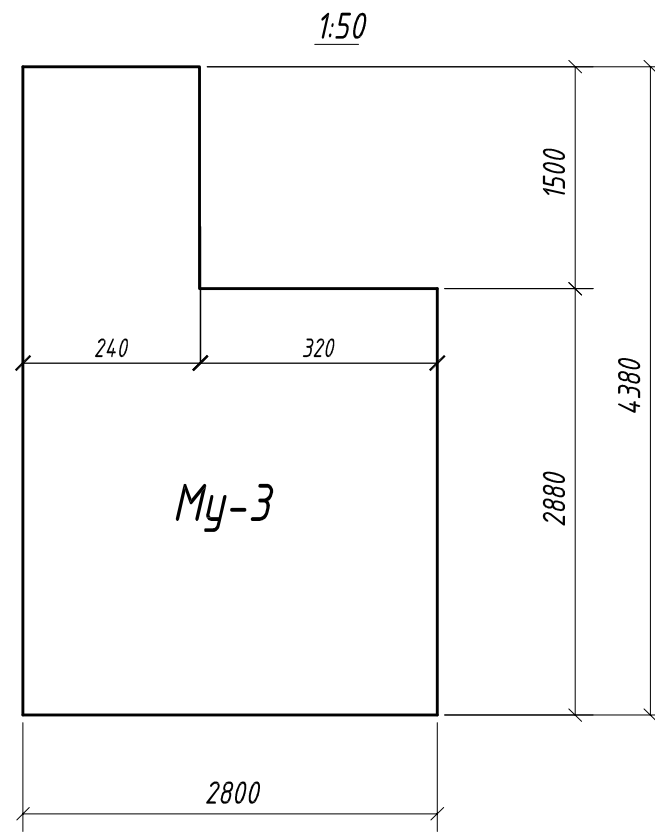
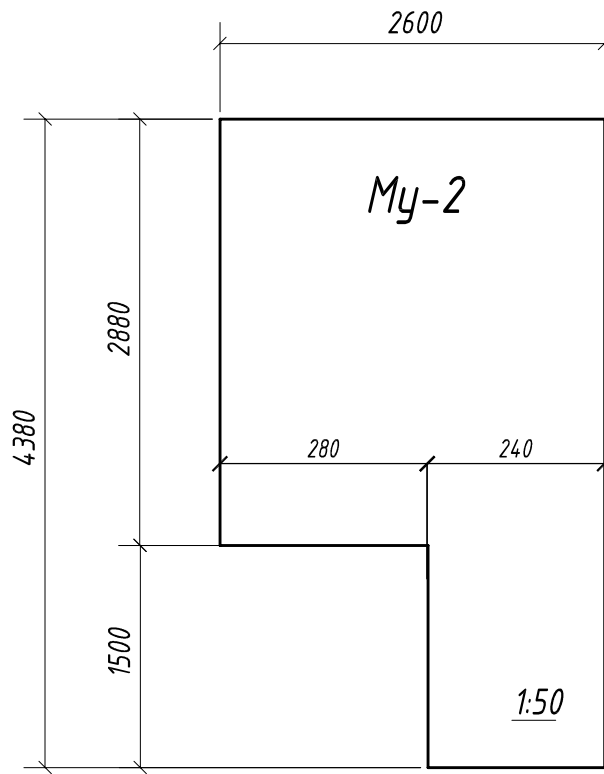
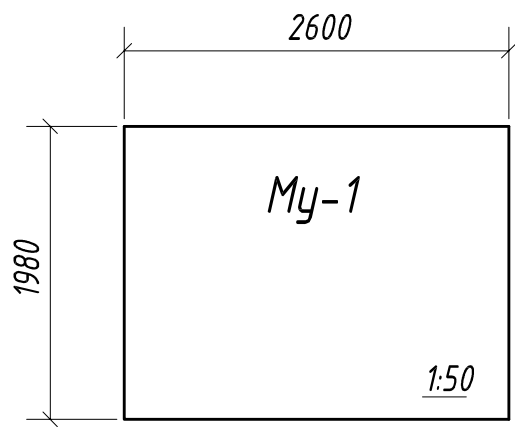
Заказчик: Управление Судебного департамента при Верховном Суде Российской Федерации в Нижегородской области, г. Нижний Новгород					
Изм.	Кол. чл.	Лист	№ док.	Подп.	Дата
ГЛП		Лихачев			23.05
ГАП		Костенко			23.05
Разработал		Соболев			23.05
Н.контр.оль		Сухова			23.05
Строительство здания для размещения Городского городского суда по адресу: Нижегородская обл., г. Горький, пл. Пролетарная в районе д. 21					
Разрез по лестнице в осях 7-8/А-В сечения, спецификация материала					
Стадия	Лист	Листов			
Р	3				
ООО "ТехСпецСтройКапитал"					

Разрез лестницы в осях 1-3/Е-Ж
1:100



					12.013/11АС1				
					Заказчик: Управление Судебного департамента при Верховном Суде Российской Федерации в Нижегородской области, г. Нижний Новгород				
Изм.	Кол. уч.	Лист	№ док.	Подп.	Дата	Строительство здания для размещения Городского городского суда по адресу: Нижегородская обл., г. Городец, пл. Пролетарская в районе д. 21	Стадия	Лист	Листов
ГИП		Пичулев			23.05		Р	4	000 "ТехСпецСтройКапитал"
ГАП		Костенко			23.05				
Разработал		Собенин			23.05				
Н.контроль		Сухова			23.05	Разрез по лестнице в осях 1-3/Е-Ж сечения			

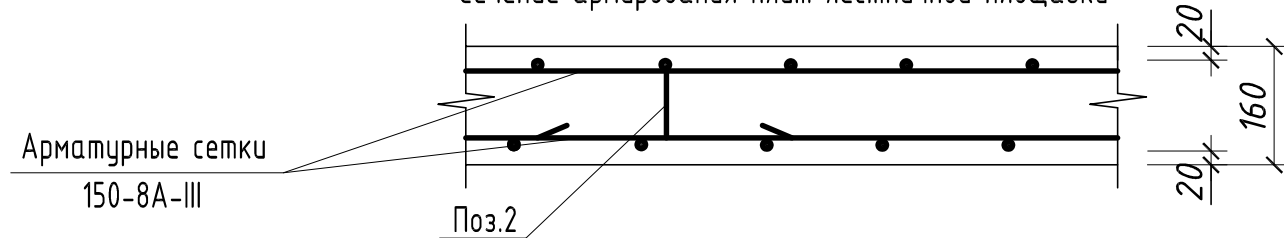
Согласовано:
 Подп. и дата
 Инв. № подл.



Примечание

Данный лист смотреть с листами 2,3,4.
Шаг детали поз.2 600*600.
Арматурные стержни стыковать вязальной проволокой.
Нахлест арматурных стержней сетки не менее 400мм.

Сечение армирования плит лестничной площадки



						12.013/11АС1			
						Заказчик: Управление Судебного департамента при Верховном Суде Российской Федерации в Нижегородской области, г. Нижний Новгород			
Изм.	Кол. уч.	Лист	№ док.	Подп.	Дата	Строительство здания для размещения Городецкого городского суда по адресу: Нижегородская обл., г. Городец, пл. Пролетарская в районе д. 21	Стадия	Лист	Листов
ГИП			Пикулев		23,05		Р	5	
ГАП			Костенко		23,05				
Разработал			Собенин		23,05				
Н.контроль			Сухова		23,05	Опалубка монолитных участков тип Му. Сечения.			
						ООО "ТехСпецСтройКапитал"			

Согласовано:

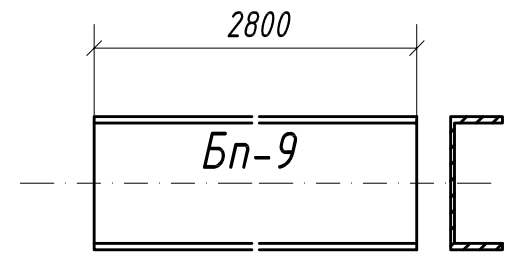
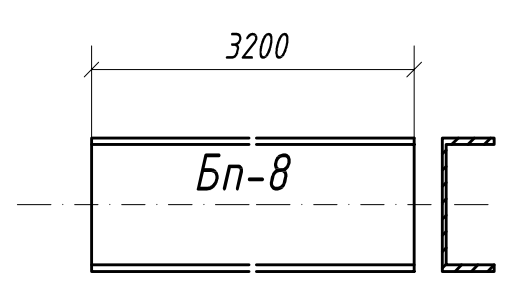
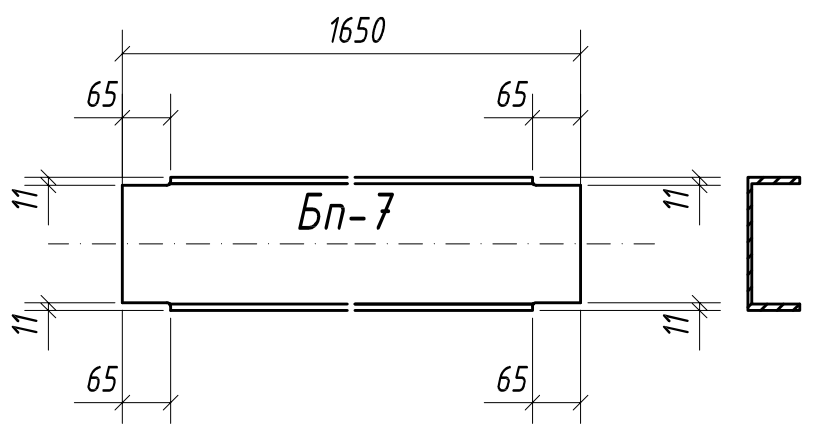
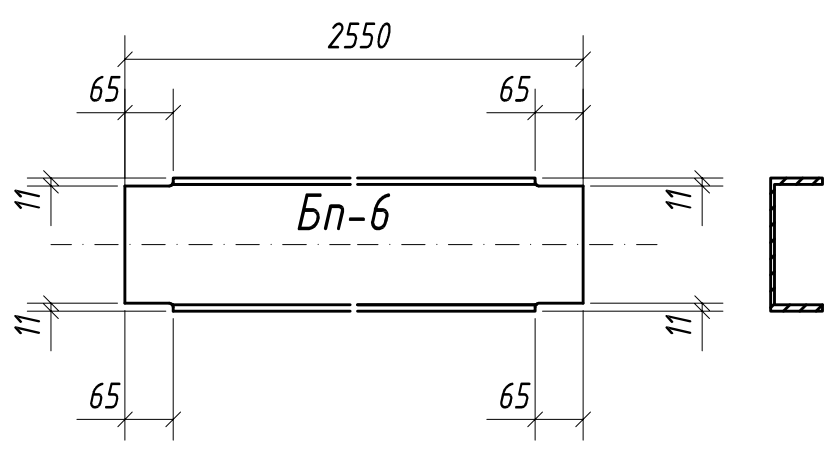
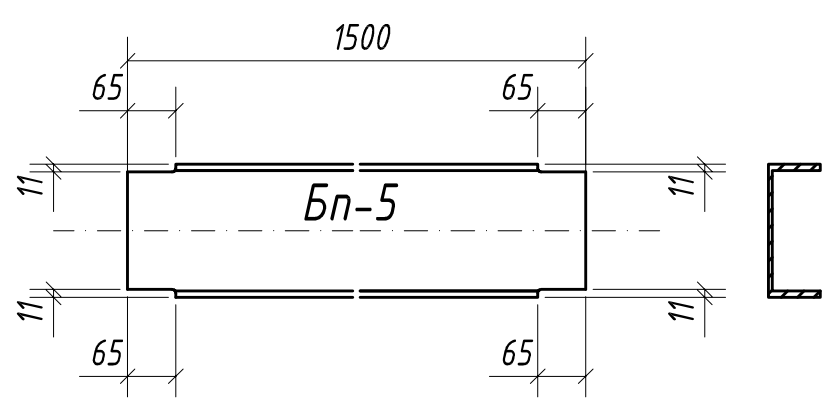
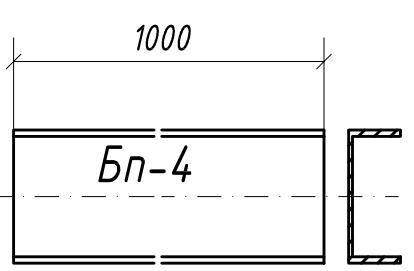
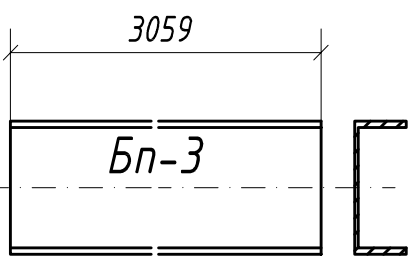
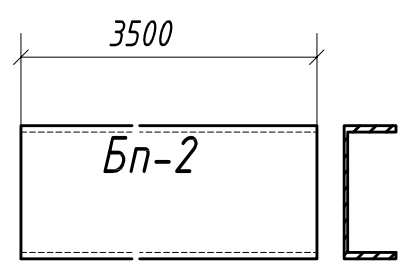
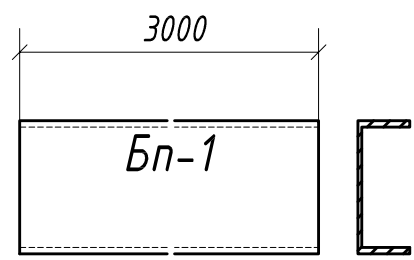
Взам. инв. №

Подп. и дата

Инв. № подл.

Согласовано:

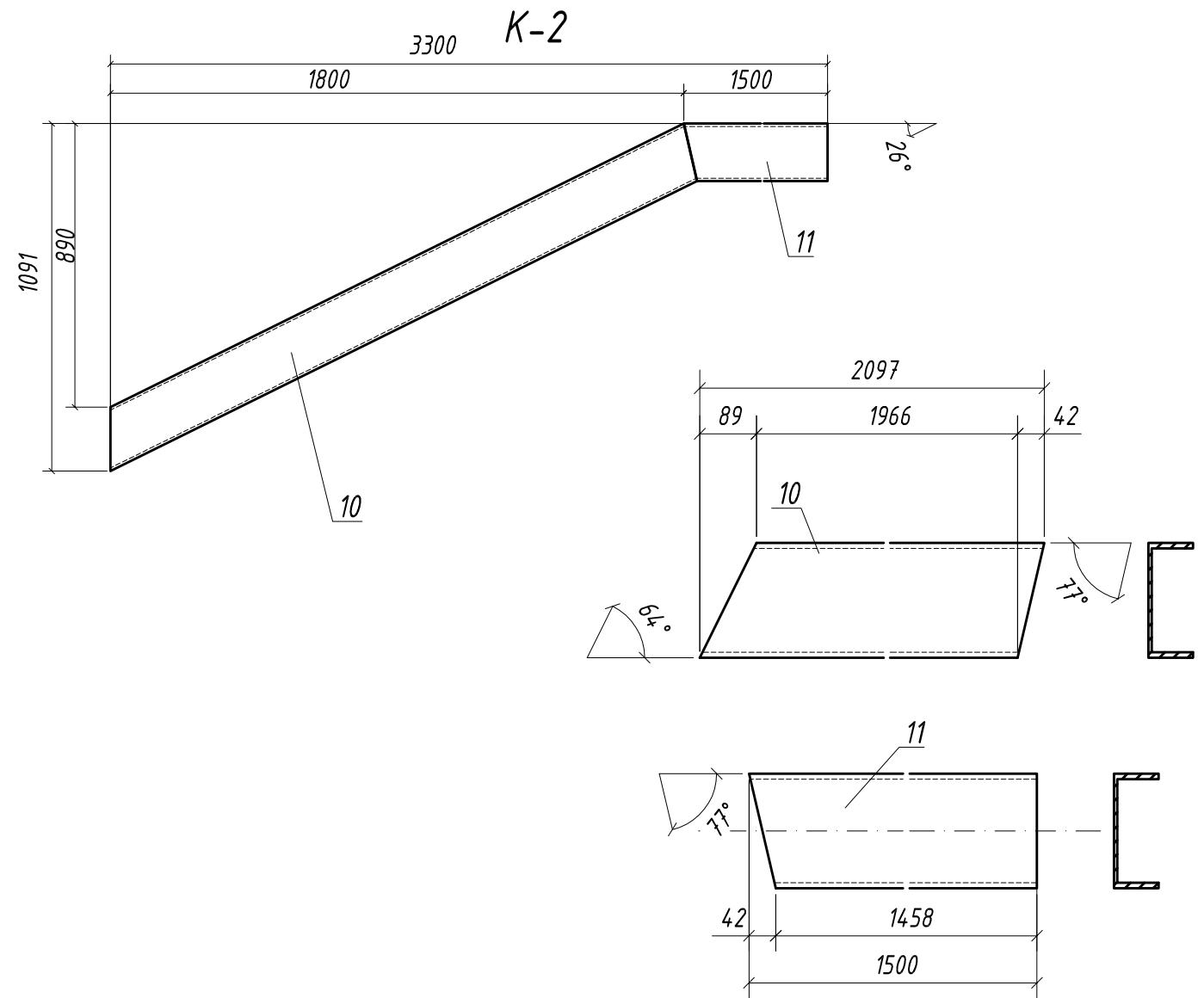
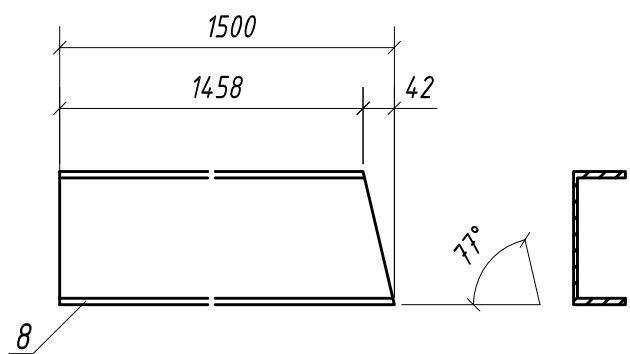
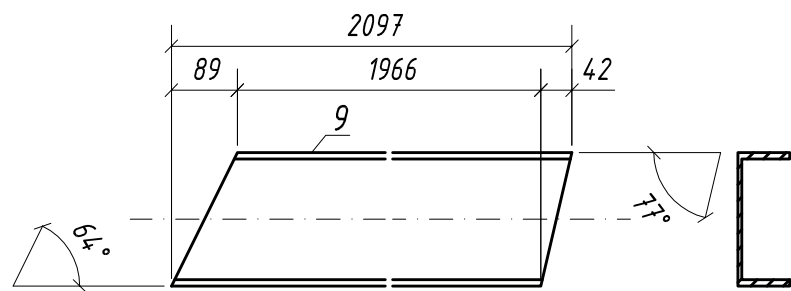
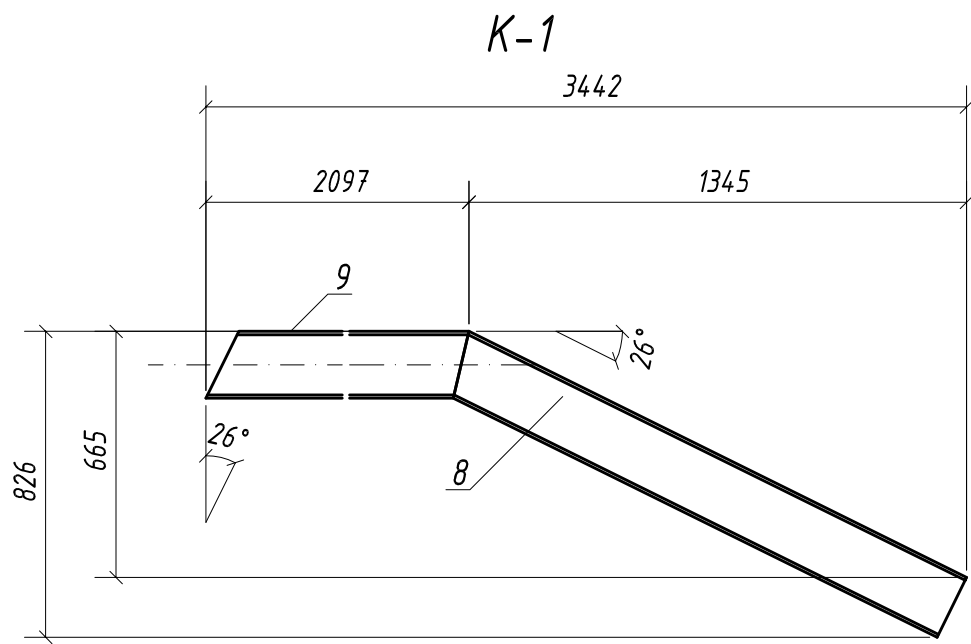
Инв. № подл. Подп. и дата Взам. инв. №



Примечание

Данный лист смотреть с листами 2,3,4.
 Количество и вес позиций см. спецификацию материалов л.3
 Монтажную сварку производить электродами марки Э-42
 Катет монтажного шва по умолчанию 6мм или не менее толщины одной из свариваемых деталей.

						12.013/11АС1			
						Заказчик: Управление Судебного департамента при Верховном Суде Российской Федерации в Нижегородской области, г. Нижний Новгород			
Изм.	Кол. уч.	Лист	№ док.	Подп.	Дата	Строительство здания для размещения Городецкого городского суда по адресу: Нижегородская обл., г. Городец, пл. Пролетарская в районе д. 21	Стадия	Лист	Листов
ГИП				Пикулев	23,05		Р	6	
ГАП				Костенко	23,05				
Разработал				Собенин	23,05				
Н.контроль				Сухова	23,05	Балки площадок тип Бп1- Бп9	000 "ТехСпецСтройКапитал"		



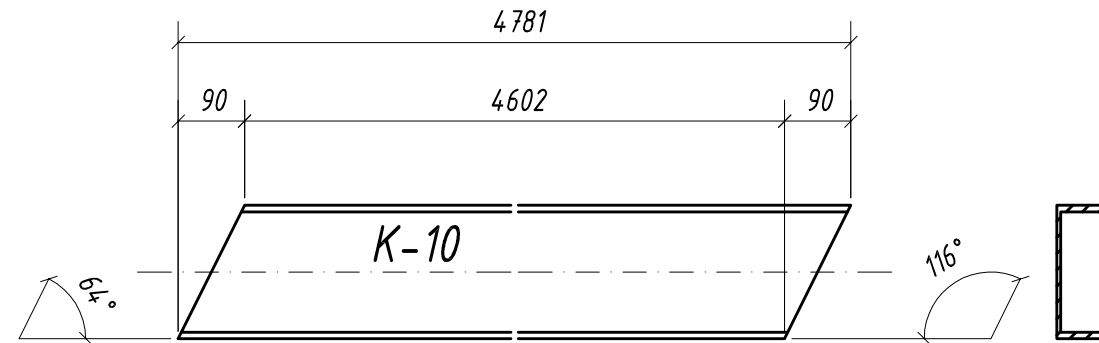
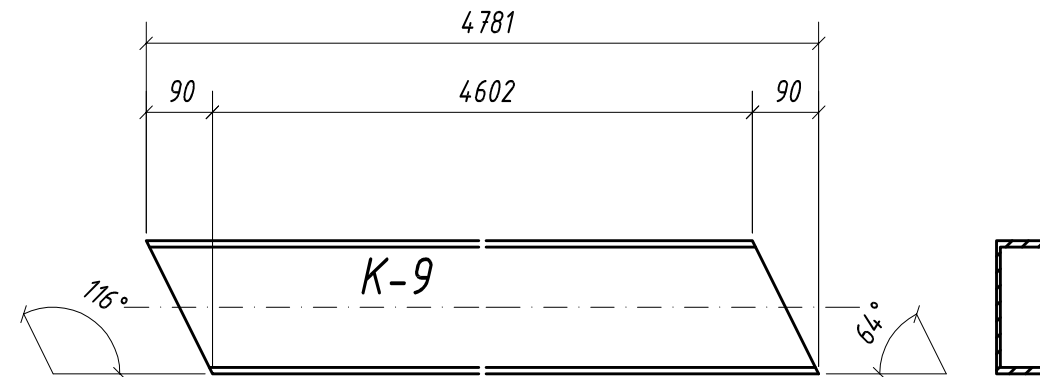
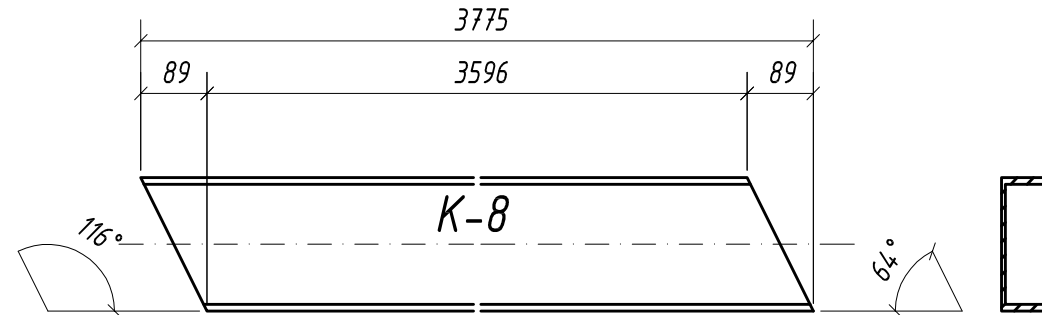
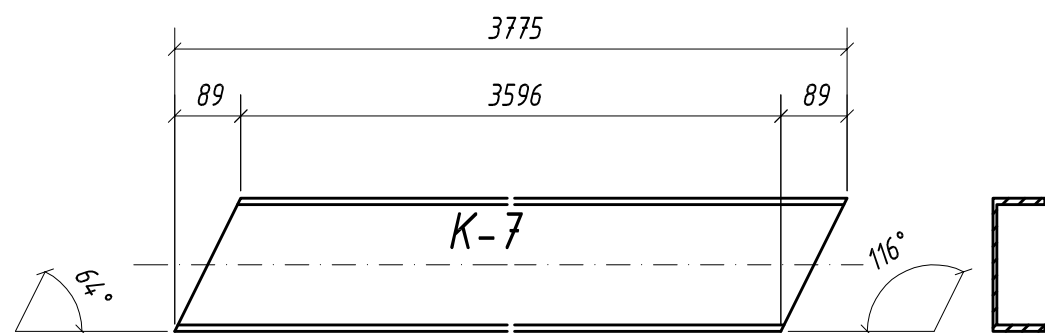
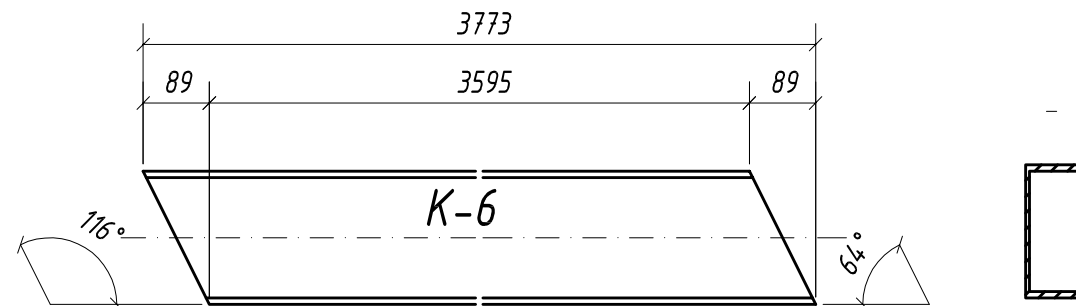
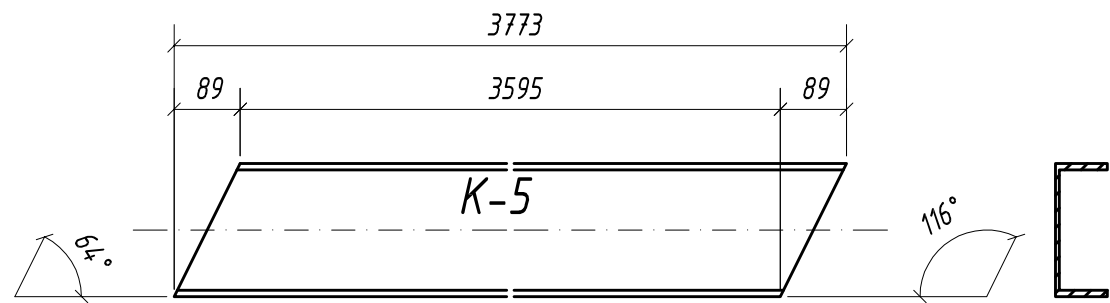
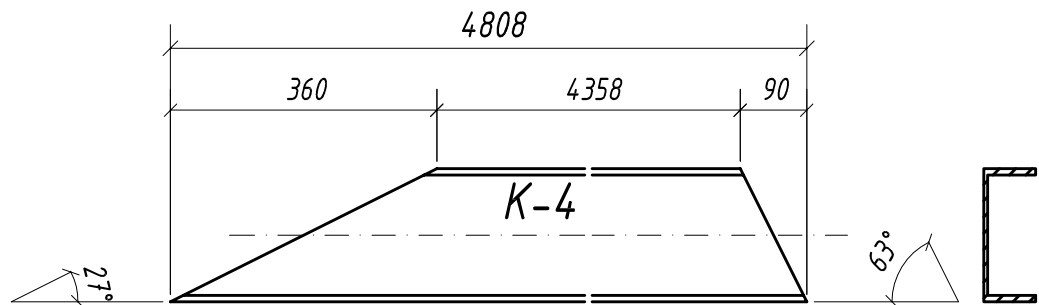
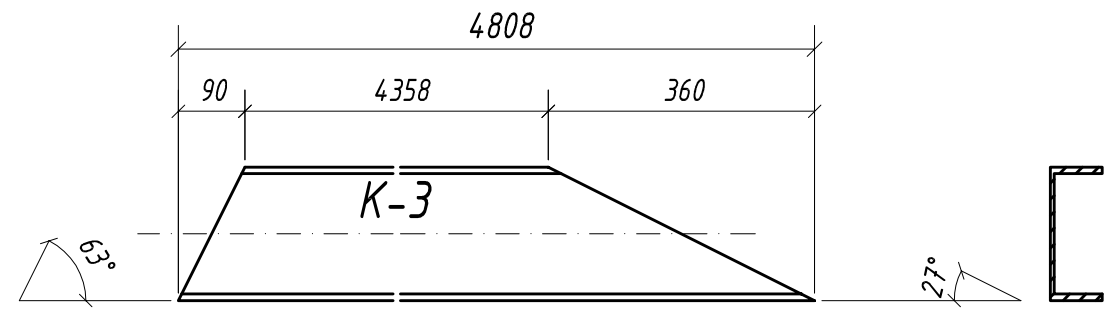
Примечание

Данный лист смотреть с листами 2,3,4.
 Количество и вес позиций см. спецификацию материалов л.3
 Монтажную сварку производить электродами марки Э-42
 Катет монтажного шва по умолчанию 6мм или не менее толщины одной из свариваемых деталей.
 Стык деталей косоуров выполнить с полным проваром шва.
 Отображение позиций локальное.

Согласовано:

Инд. № подл. Подп. и дата Взам. инв. №

						12.013/11АС1			
						Заказчик: Управление Судебного департамента при Верховном Суде Российской Федерации в Нижегородской области, г. Нижний Новгород			
Изм.	Кол. уч.	Лист	№ док.	Подп.	Дата	Строительство здания для размещения Городецкого городского суда по адресу: Нижегородская обл. , г. Городец, пл. Пролетарская в районе д. 21	Стадия	Лист	Листов
ГИП				Пикулев	23,05		Р	7	
ГАП				Костенко	23,05				
Разработал				Собенин	23,05				
Н.контроль				Сухова	23,05	Косоуры тип К1, К2		000 "ТехСпецСтройКапитал"	



Примечание

Данный лист смотреть с листами 2,3,4.

Количество и вес позиций см. спецификацию материалов л.3

Монтажную сварку производить электродами марки Э-42

Катет монтажного шва по умолчанию 6мм или не менее толщины одной из свариваемых деталей.

Отражение позиций локальное.

Согласовано:

Инд. № подл. Подп. и дата Взам. инв. №

						12.013/11АС1			
						Заказчик: Управление Судебного департамента при Верховном Суде Российской Федерации в Нижегородской области, г. Нижний Новгород			
Изм.	Кол. уч.	Лист	№ док.	Подп.	Дата	Строительство здания для размещения Городецкого городского суда по адресу: Нижегородская обл. , г. Городец, пл. Пролетарская в районе д. 21	Стадия	Лист	Листов
ГИП		Пикулев			23,05		Р	8	
ГАП		Костенко			23,05				
Разработал		Собенин			23,05				
Н.контроль		Сухова			23,05	Косоуры тип КЗ- К10		000 "ТехСпецСтройКапитал"	

