

Перечень разработанных чертежей основного комплекта

Лист №	Наименование	Примечание
1	Общие данные	
2	План монолитных колонн Кмб стен Смб на отм.+14,750	
3	Колонна Кмб-1. Ведомость материалов	
4	Колонна Кмб-2. Ведомость материалов	
5	Колонна Кмб-3. Ведомость материалов	
6	Стена Смб-1. Ведомость материалов	
7	Стена Смб-2. Ведомость материалов	
8	Стена Смб-3. Ведомость материалов	
9	Стена Смб-4. Ведомость материалов	
10	Стена Смб-5. Ведомость материалов	
11	Стена Смб-6. Ведомость материалов	
12	Стена Смб-7. Ведомость материалов	
13	Стена Смб-8. Ведомость материалов	
14	Стена Смб-9. Ведомость материалов	
15	Стена Смб-10. Ведомость материалов	
16	Стена Смб-11. Ведомость материалов	
17	Стена Смб-12. Ведомость материалов	
18	Стена Смб-13. Ведомость материалов	
19	Стена Смб-14. Вед. материалов. Сводная ведомость эл. Кмб, Смб	

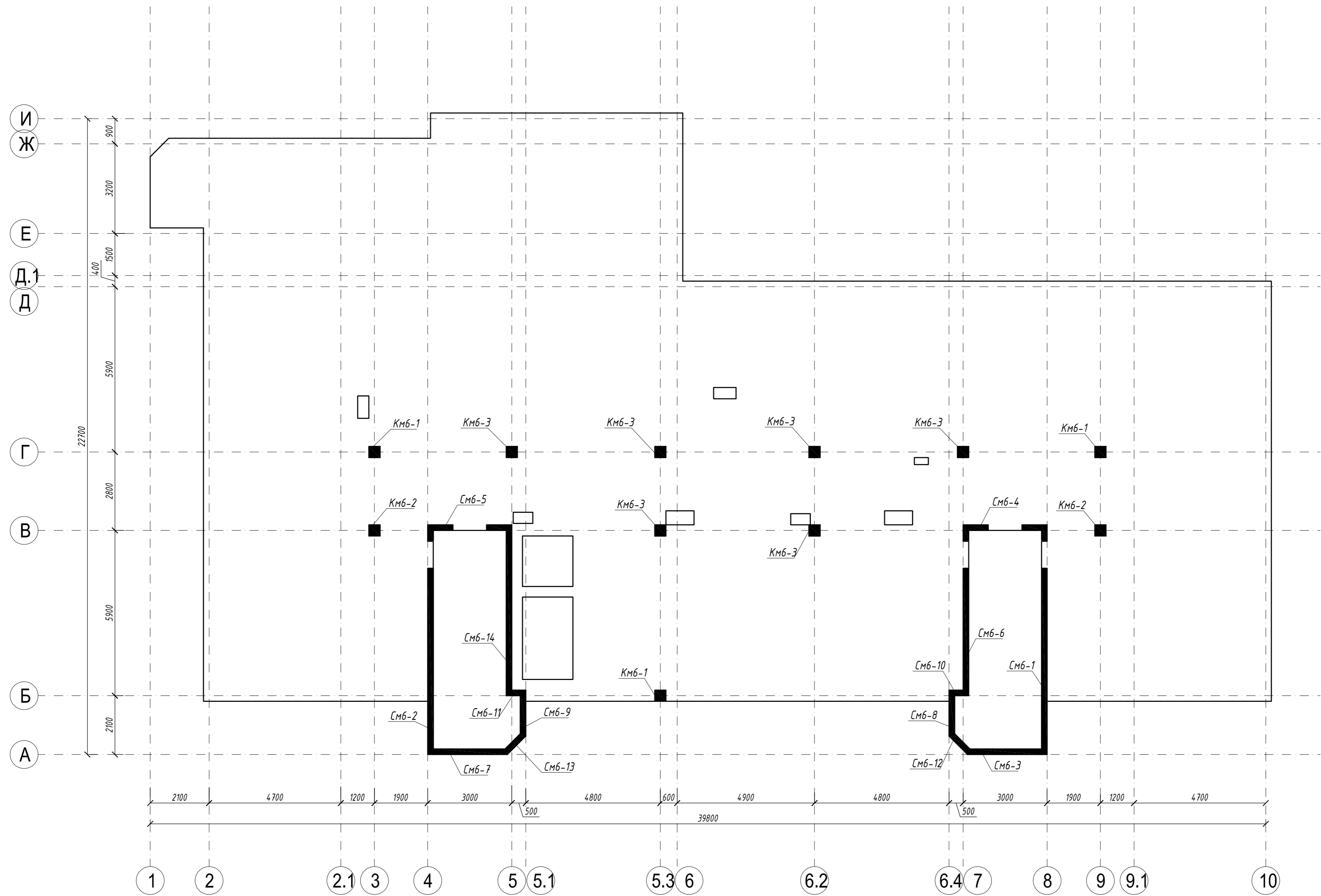
ОБЩИЕ УКАЗАНИЯ

1. Исходные данные
 - 1.1 Чертежи марки КЖ разработаны на основании чертежей марки АР, а также в соответствии с техническими условиями на строительное проектирование, согласованными с заказчиком.
 - 1.2 За относительную отметку 0,000 принят уровень чистого пола первого этажа здания.
 - 1.4 Рабочие чертежи железобетонных конструкций выполнены в соответствии с требованиями:
 - ГОСТ 21.501-93 "Правила выполнения архитектурно-строительных чертежей";
 - СНиП 52-01-2003 "Бетонные и железобетонные конструкции".
2. Нагрузки
 - 2.1 Нагрузки приняты в соответствии с СП 20.13330.2011 "Нагрузки и воздействия".
3. Материалы конструкций
 - 3.1 Бетон - В25 W4 F100 ГОСТ 7473-94.
 - 3.2 Арматура класса А500С по ГОСТ Р 52544-2006; А240 по ГОСТ 5781-82
4. Требования к выполнению работ
 - 4.1 Работы выполнять по проекту производства работ.
 - 4.2 До начала работ по возведению здания выполнить инженерную подготовку территории.
 - 4.2 Работы выполнять с соблюдением требований:
 - СНиП 12-01-2004 "Организация строительства";
 - СНиП 12-03-2001 "Безопасность труда в строительстве. Часть I. Общие требования";
 - СНиП 12-04-2002 "Безопасность труда в строительстве. Часть II. Строительное производство";
 - 4.3 Производство работ по изготовлению и приемке монолитных бетонных и железобетонных конструкций производить в соответствии с СНиП 3.03.01-87 "Несущие и ограждающие конструкции" раздел 2 "Бетонные работы". Приемку армирования и бетонирования конструкций производить с привлечением инженеров авторского надзора и технического надзора от заказчика по представленным строительной лабораторией генподрядчика заключениям о фактической прочности бетона, а также исполнительным схемам конструкций с подписанием актов приемки скрытых работ по Форме № 11 ИГАСН.
5. Перечень видов работ, по которым необходимо составление актов освидетельствования скрытых работ
 - 5.1 Устройство опалубки монолитных конструкций.
 - 5.2 Устройство защитного слоя для рабочей арматуры монолитных железобетонных конструкций.
 - 5.3 Установка арматуры монолитных конструкций.
6. Рабочие чертежи разработаны в соответствии с действующими нормами, правилами и стандартами.

						12.013/11КЖ12			
						Заказчик: Управление Судебного департамента при Верховном Суде Российской Федерации в Нижегородской области, г. Нижний Новгород			
Изм.	Кол. уч.	Лист	№ док.	Подп.	Дата	Строительство здания для размещения Городецкого городского суда по адресу: Нижегородская обл., г. Городец, пл. Пролетарская в районе д. 21	Стадия	Лист	Листов
ГИП		Пикулев			23.07		Р	1	19
ГАП		Костенко			23.07				
Разработал		Собенин			23.07				
Н.контроль		Сухова			23.07	Общие данные		000 "ТехСпецСтройКапитал"	

Инв. № подл.	Подп. и дата	Взам. инв. №

План на +14.750
1:100



Инв. № подл.	Подп. и дата	Взам. инв. №

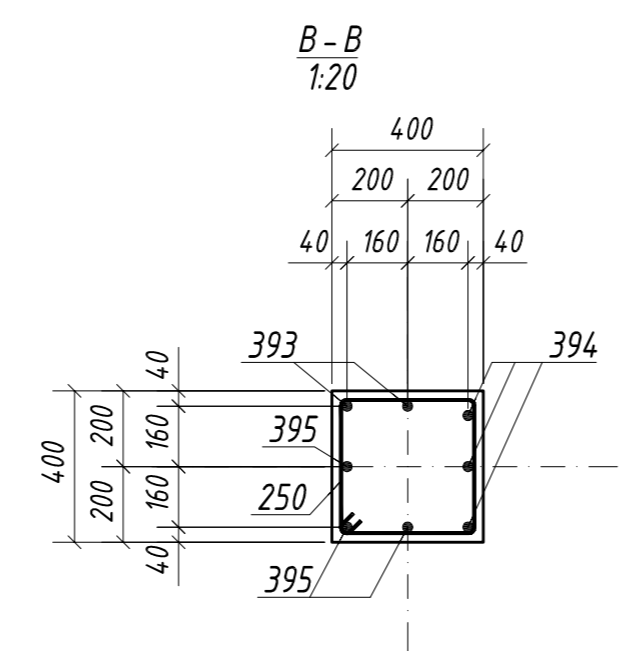
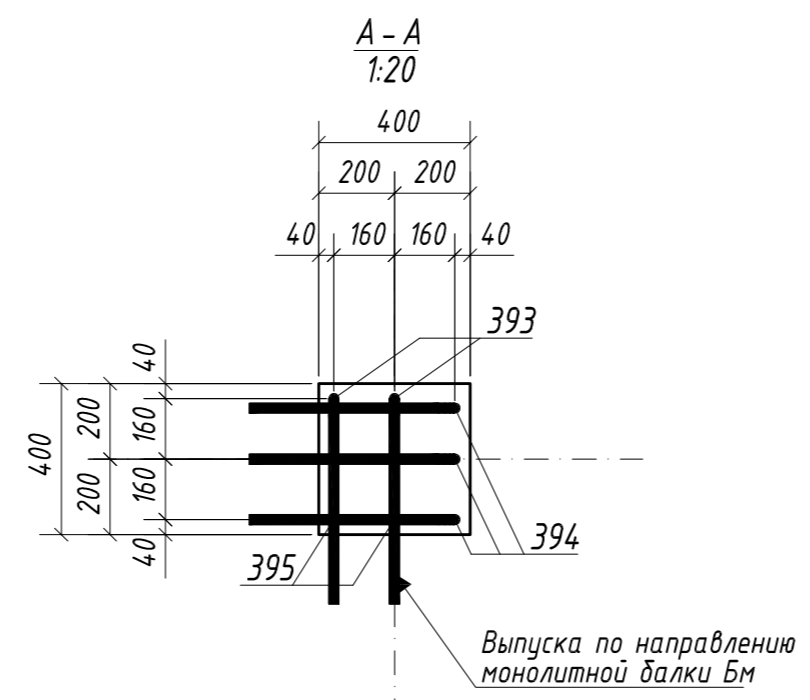
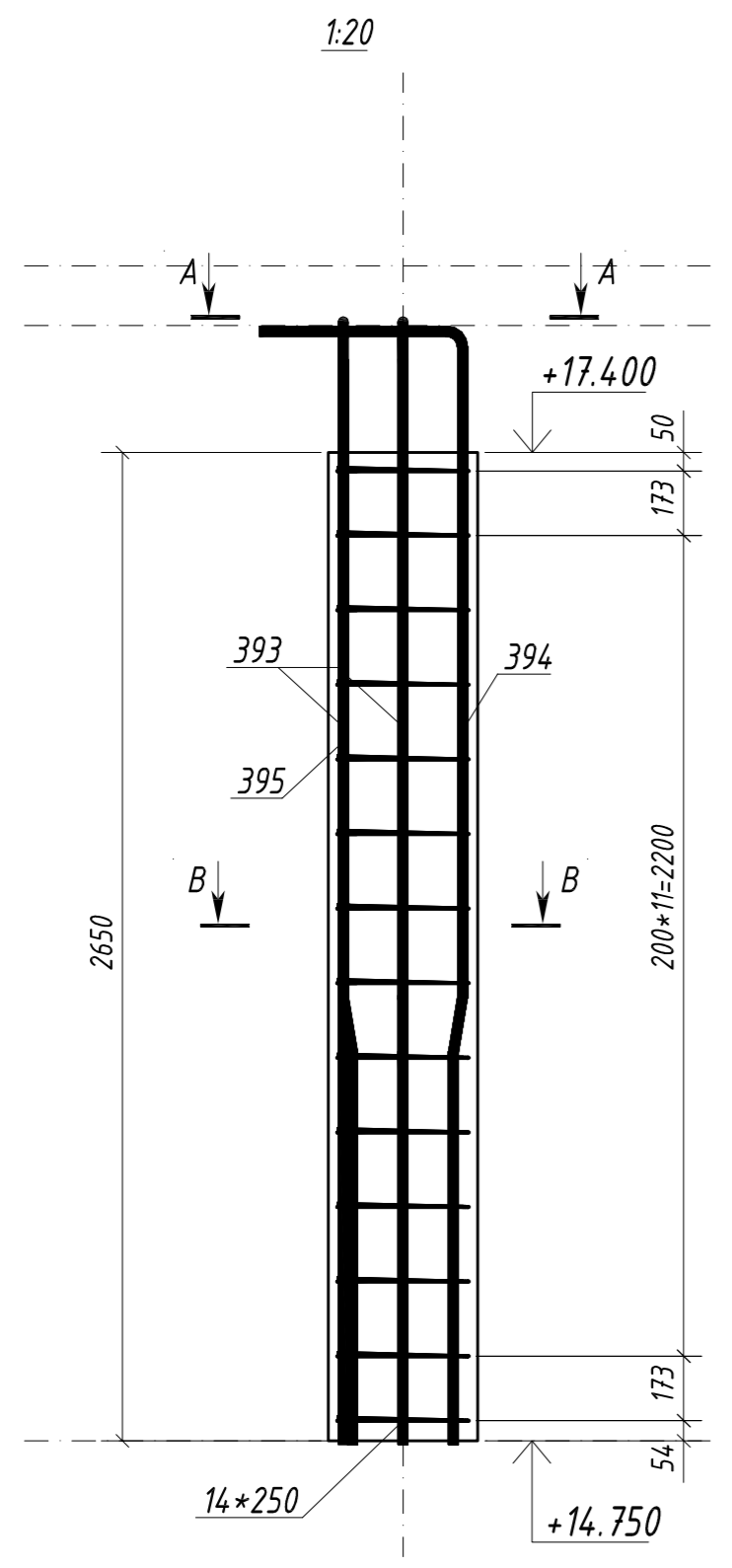
12.013/11КЖ12				
Заказчик: Управление Судебного департамента при Верховном Суде Российской Федерации в Нижегородской области, г. Нижний Новгород				
Изм.	Кол. уч.	Лист № док.	Подп.	Дата
ГИП		Пикuleв		23.07
ГАП		Костенко		23.07
Разработал		Собенин		23.07
Н.контроль		Сухова		23.07
Строительство здания для размещения Городецкого городского суда по адресу: Нижегородская обл., г. Городец, пл. Пролетарская в районе д. 21				
План колонн КМб и стенСмб на отм. +14,750			Стадия	Лист
000 "ТехСпецСтройКапитал"			Р	2

Ведомость арматуры	
Поз.	Эскиз
250	
393	
394	
395	

Спецификация				
Поз.	Обозначение	Наименование	Кол.	Примечание
<i>Детали</i>				
250		Ø8 A240 l=1500	14	
393		Ø25 A500С l=3530	2	
394		Ø25 A500С l=3510	3	
395		Ø25 A500С l=2910	3	
<i>Материалы</i>				
		Бетон В25		0.42 м ³

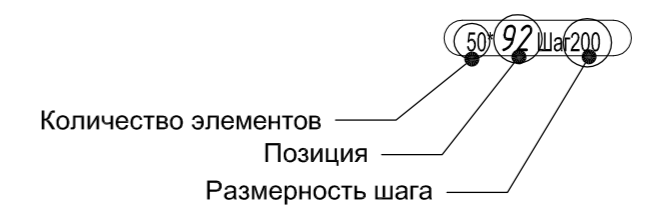
Ведомость расхода стали на элементы Кмб-1 Эшт., кг.

Марка элемента	Изделия арматурные					Всего
	Арматура класса А500С		Арматура класса А-1			
	ГОСТ 52544-2006		ГОСТ 5781-82			
	Ø25	Итого	Ø8	Итого		
Кмб-1	303.9	303.9	24.9	24.9	328.8	
Бетон В25		1,26 м ³				



Примечание
Стыковку стержней выполнять вязальной проволокой

Условное обозначение:



Инв. № подл.	Подп. и дата	Взам. инв. №

12.013/11КЖ12					
Заказчик: Управление Судебного департамента при Верховном Суде Российской Федерации в Нижегородской области, г. Нижний Новгород					
Изм.	Кол. уч.	Лист № док.	Подп.	Дата	
ГИП		Пикунев		23.07	Строительство здания для размещения Городецкого городского суда по адресу: Нижегородская обл., г. Городец, пл. Пролетарская в районе д. 21
ГАП		Костенко		23.07	
Разработал		Собенин		23.07	
Н.контроль		Сухова		23.07	
Колонна Кмб-1 Ведомость материалов				Стадия	Лист
				Р	3
				000 "ТехСпецСтройКапитал"	

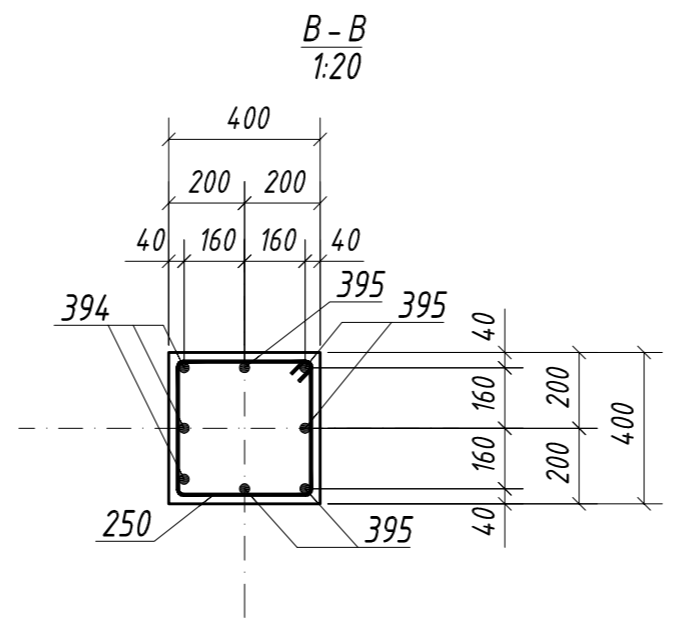
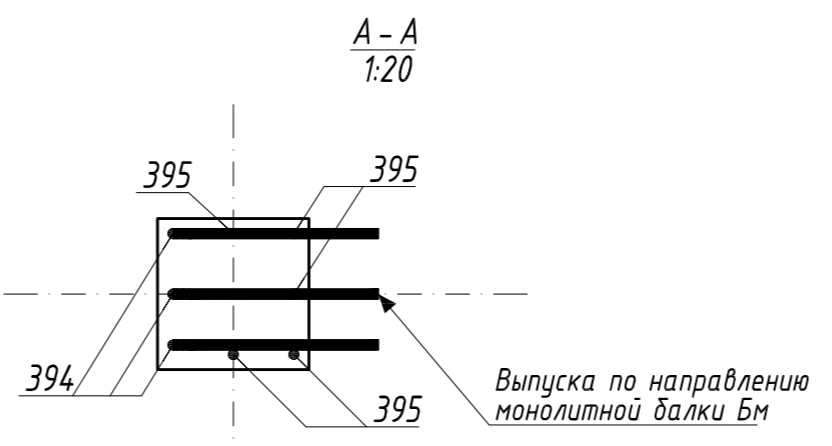
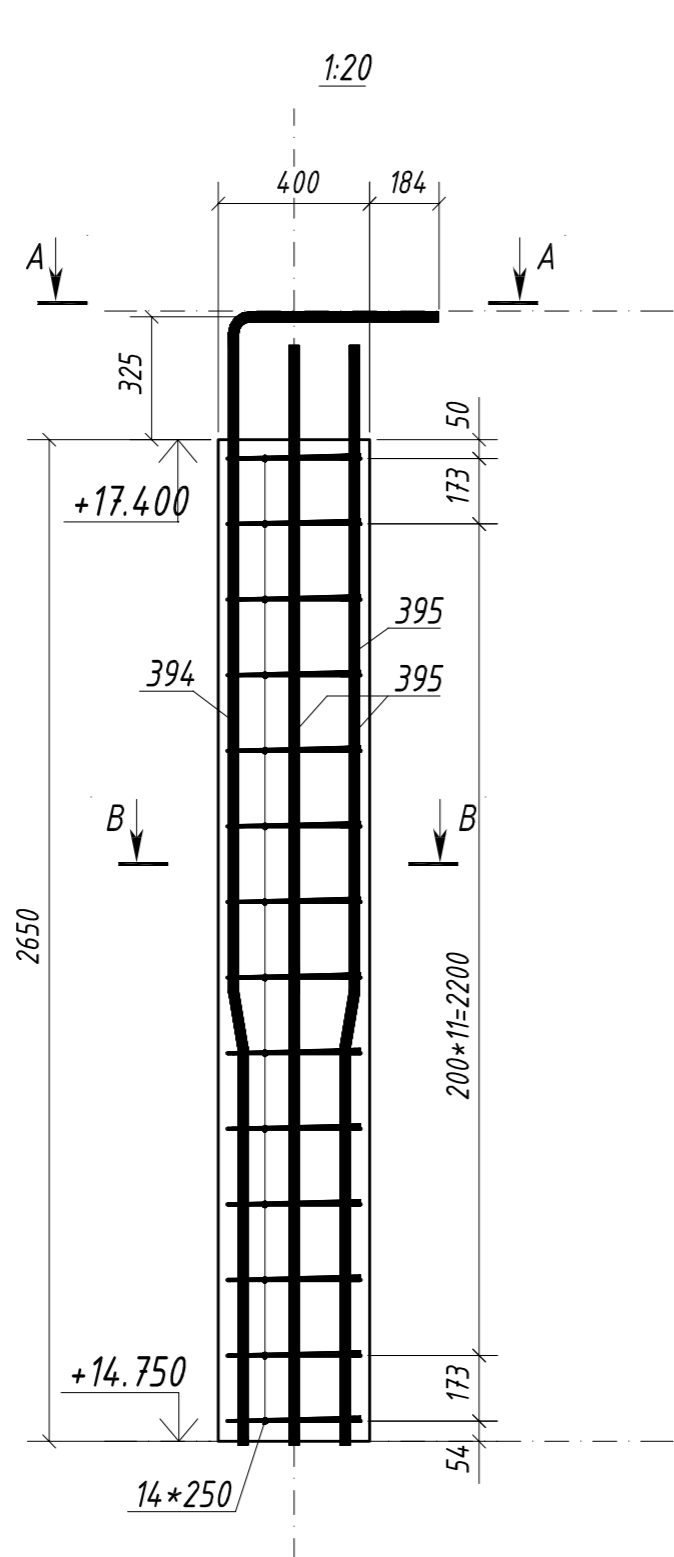
Ведомость арматуры	
Поз.	Эскиз
250	
394	
395	

Спецификация				
Поз.	Обозначение	Наименование	Кол.	Примечание
<i>Детали</i>				
250		∅8 А240 l=1500	14	
394		∅25 А500С l=3510	3	
395		∅25 А500С l=2910	5	
<i>Материалы</i>				
		Бетон В25		0.42 м3

Ведомость расхода стали на элементы Кмб-2 2шт., кг.

Марка элемента	Изделия арматурные					Всего
	Арматура класса А500С		Арматура класса А-1		Итого	
	ГОСТ 52544-2006		ГОСТ 5781-82			
	∅25	Итого	∅8	Итого		
Кмб-2	193.1	193.1	16.6	16.6	209.7	

Бетон В25 0.84 м3



Инд. № подл.	Подп. и дата	Взам. инв. №

12.013/11КЖ12				
Заказчик: Управление Судебного департамента при Верховном Суде Российской Федерации в Нижегородской области, г. Нижний Новгород				
Изм.	Кол. уч.	Лист № док.	Подп.	Дата
ГИП		Пикунев		23.07
ГАП		Костенко		23.07
Разработал		Собенин		23.07
Н.контроль		Сухова		23.07
Колонна Кмб-2 Ведомость материалов			Стадия	Лист
			Р	4
			000 "ТехСпецСтройКапитал"	

Ведомость арматуры

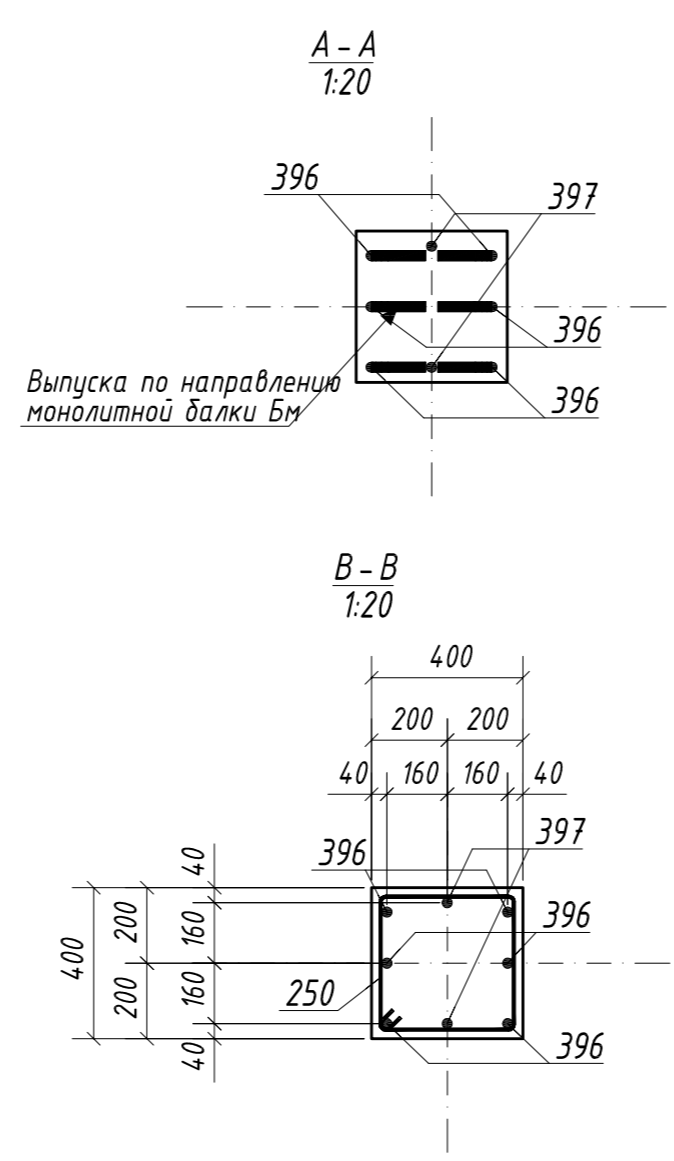
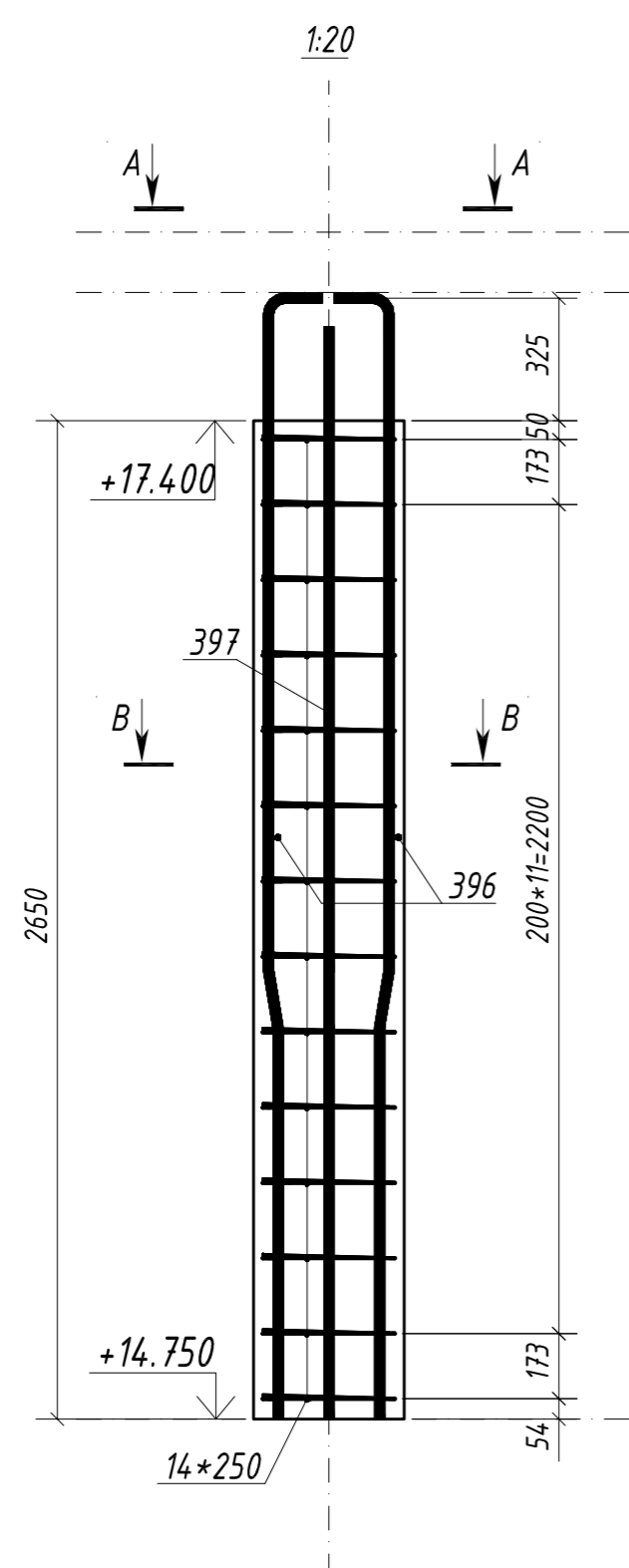
Поз.	Эскиз
250	
396	
397	

Спецификация

Поз.	Обозначение	Наименование	Кол.	Примечание
Детали				
250		∅8 A240 l=1500	14	
396		∅25 A500C l=3100	6	
397		∅25 A500C l=2900	2	
Материалы				
		Бетон В25		0.42 м3

Ведомость расхода стали на элементы Км6-3 бшт., кг.

Марка элемента	Изделия арматурные					Всего
	Арматура класса А500С		Арматура класса А-1		Всего	
	ГОСТ 52544-2006		ГОСТ 5781-82			
	∅25	Итого	∅8	Итого		
Км6-3	563.7	563.7	49.8	49.8	613.5	
Бетон В25		2,52 м3				



Инв. № подл.	Подп. и дата	Взам. инв. №

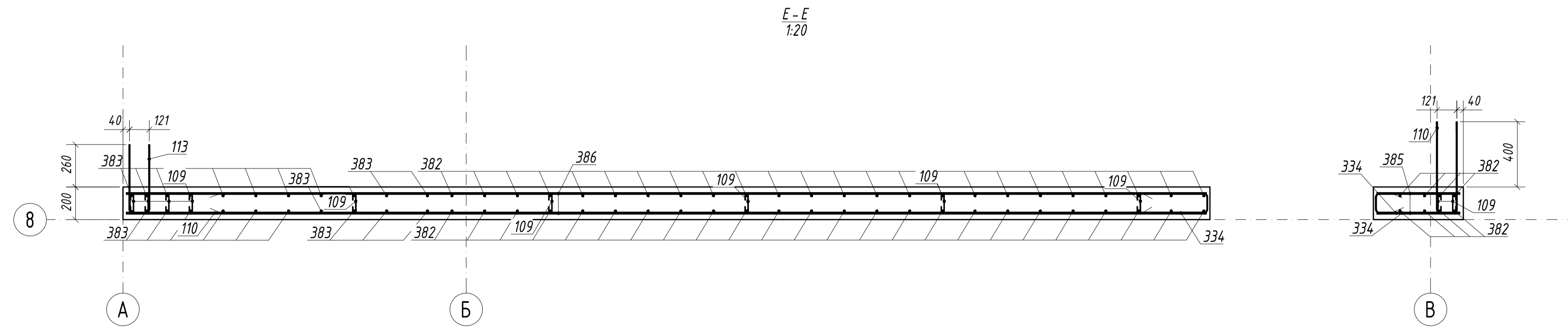
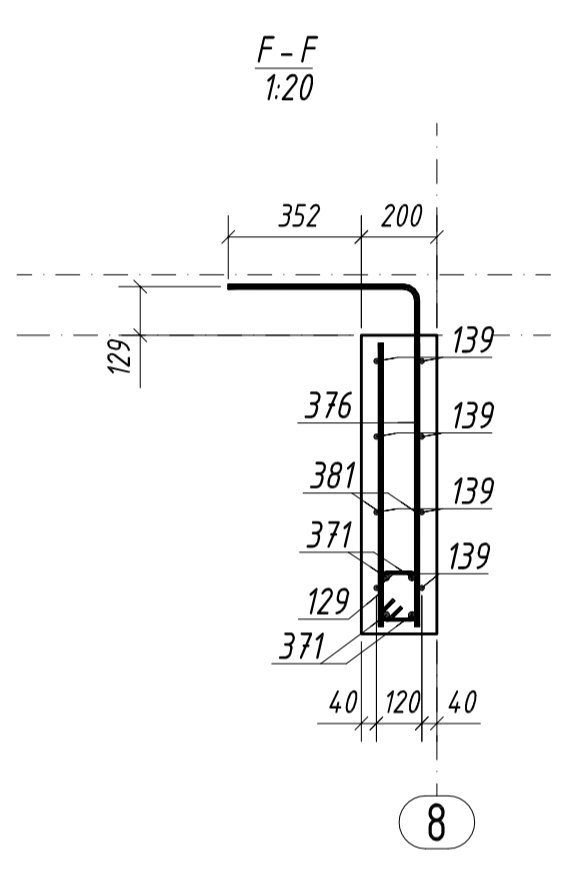
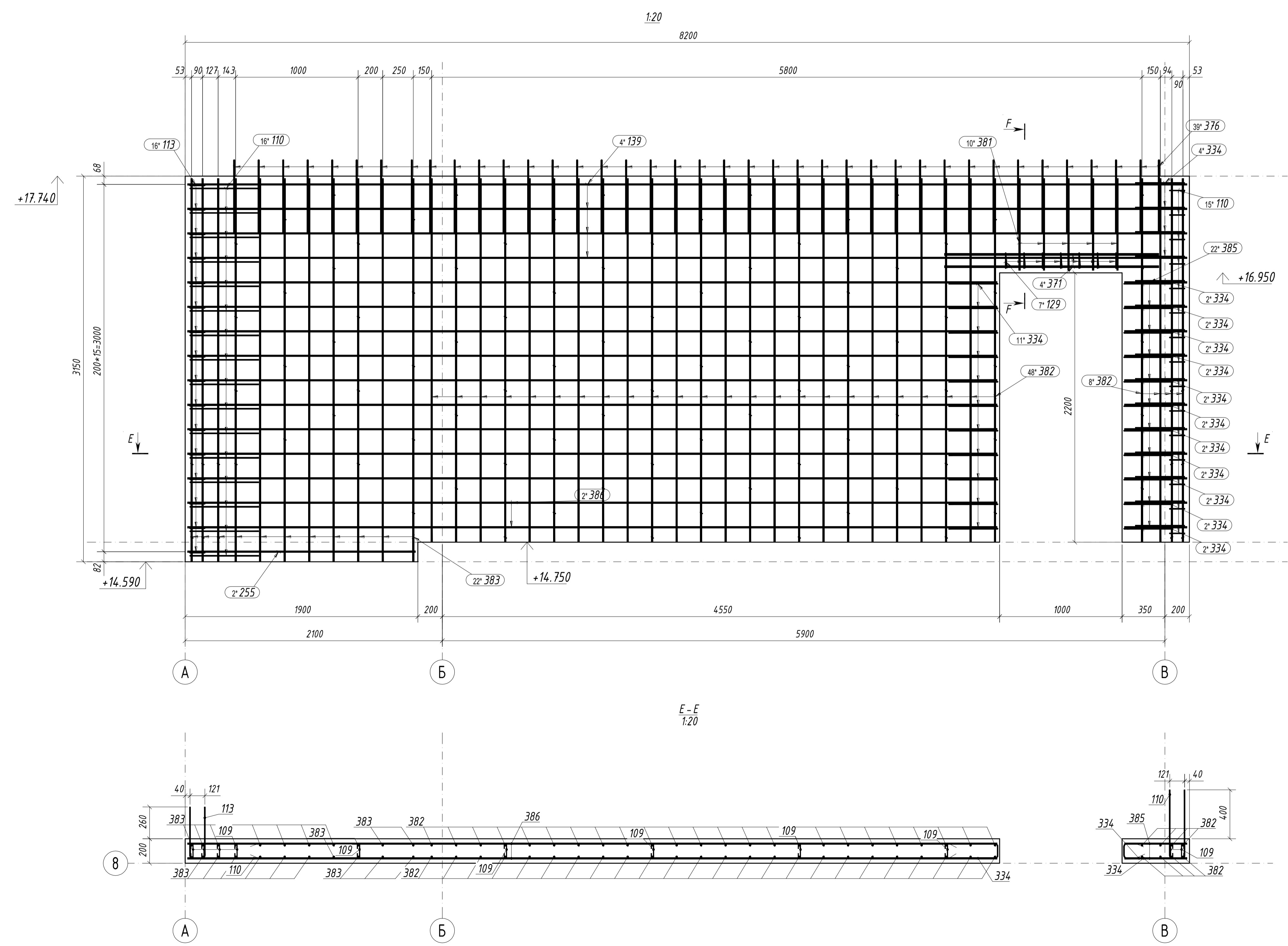
12.013/11КЖ12				
Заказчик: Управление Судебного департамента при Верховном Суде Российской Федерации в Нижегородской области, г. Нижний Новгород				
Изм.	Кол. уч.	Лист № док.	Подп.	Дата
ГИП		Пикuleв		23.07
ГАП		Костенко		23.07
Разработал		Собенин		23.07
Н.контроль		Сухова		23.07
Колонна Км6-3 Ведомость материалов			Стадия	Лист
			Р	5
			ООО "ТехСпецСтройКапитал"	

Поз.	Эскиз
109	
110	
113	
129	
334	
376	

Поз.	Обозначение	Наименование	Кол.	Примечание
Детали				
109	∅6 A240	l=220	98	
110	∅8 A500C	l=1220	31	
113	∅8 A500C	l=940	16	
129	∅8 A240	l=530	7	
139	∅12 A500C	l=8160	8	
255	∅12 A500C	l=1860	2	
334	∅8 A500C	l=900	37	
371	∅16 A500C	l=1750	4	
376	∅12 A500C	l=1080	39	
381	∅12 A500C	l=750	10	
382	∅12 A500C	l=2970	56	
383	∅12 A500C	l=3130	22	
385	∅12 A500C	l=510	22	
386	∅12 A500C	l=6610	22	
Материалы				
Бетон В25				4.52 м ³

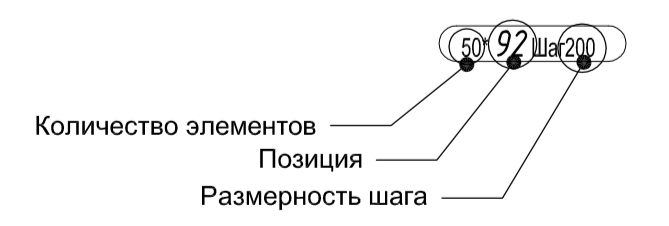
Ведомость расхода стали, кг

Марка	Изделия армирования	Арматура класса
A240		
∅6	4.9	
∅8	1.5	
Снб-1	Итого 6.3	
A500C		
∅8	34.0	
∅12	453.4	
∅16	11.0	
Снб-1	Итого 498.5	



Примечание
Стыковку стержней выполнять вязальной проволокой
поз.109 шаг 400*600

Условное обозначение:



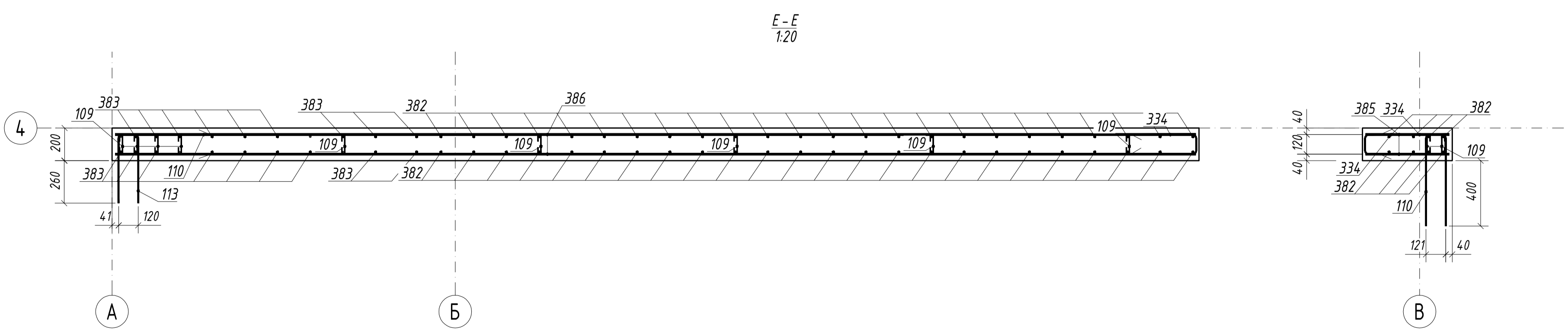
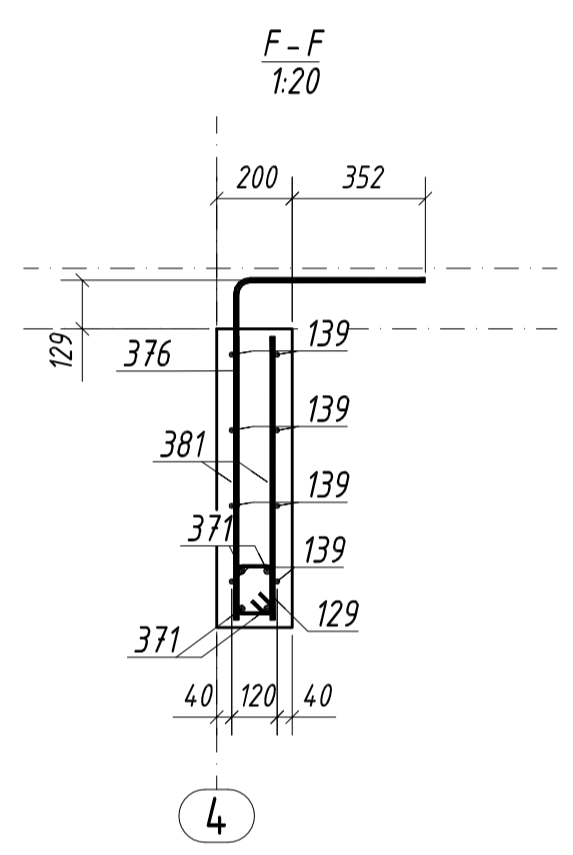
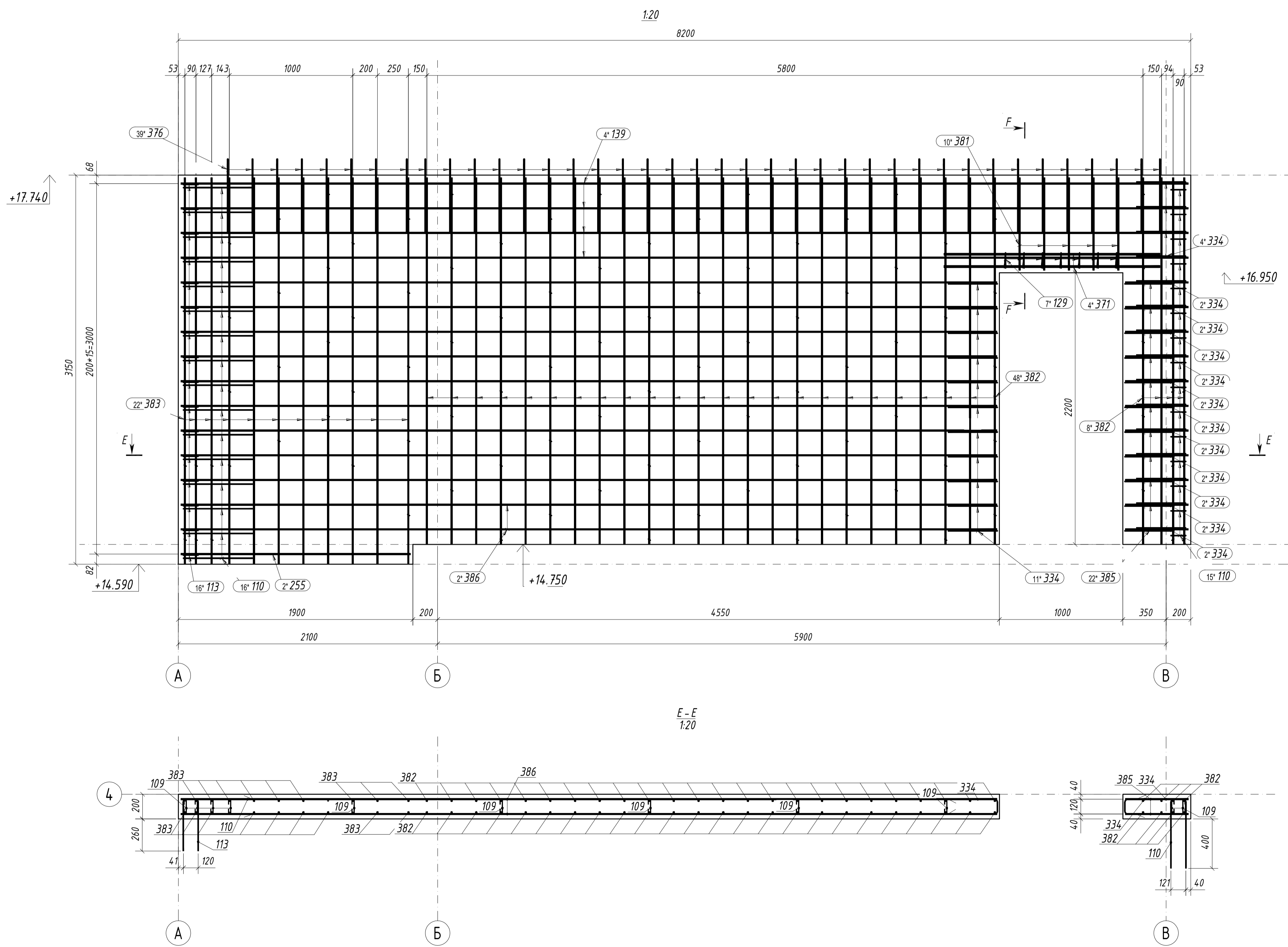
12.013/11КЖ12					
Заказчик: Управление Судебного департамента при Верховном Суде Российской Федерации в Нижегородской области, г. Нижний Новгород					
Изм.	Кол. ч.	Лист	№ док.	Подп.	Дата
ГМП		Пичуев			23.07
ГАП		Костенко			23.07
Разработал		Собенни			23.07
Н.контр.		Сухова			23.07
Колонна Снб-1					
Ведомость материалов					
				Страница	Лист
				Р	6
				000 "ТехСпецСтройКапитал"	

Поз.	Эскиз
109	
110	
113	
129	
334	
376	

Поз.	Обозначение	Наименование	Кол.	Примечание
Детали				
109	∅6 A240	l=220	98	
110	∅8 A500C	l=1220	31	
113	∅8 A500C	l=940	16	
129	∅8 A240	l=530	7	
139	∅12 A500C	l=8160	8	
255	∅12 A500C	l=1860	2	
334	∅8 A500C	l=900	37	
371	∅16 A500C	l=1750	4	
376	∅12 A500C	l=1080	39	
381	∅12 A500C	l=750	10	
382	∅12 A500C	l=2970	56	
383	∅12 A500C	l=3130	22	
385	∅12 A500C	l=510	22	
386	∅12 A500C	l=6610	22	
Материалы				
		Бетон В25		4.52 м ³

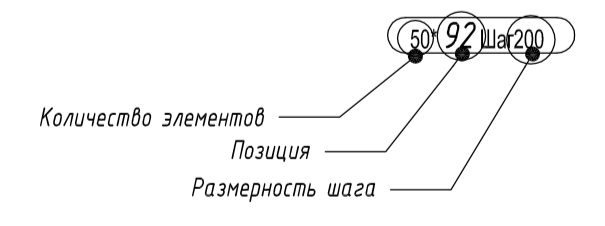
Ведомость расхода стали, кг

Марка	Изделия армирования	Арматура класса
	A240	
∅6	4.9	
∅8	15	
Снб-2	Итого 6.3	
	A500C	
∅8	34.0	
∅12	453.4	
∅16	11.0	
Снб-2	Итого 498.5	

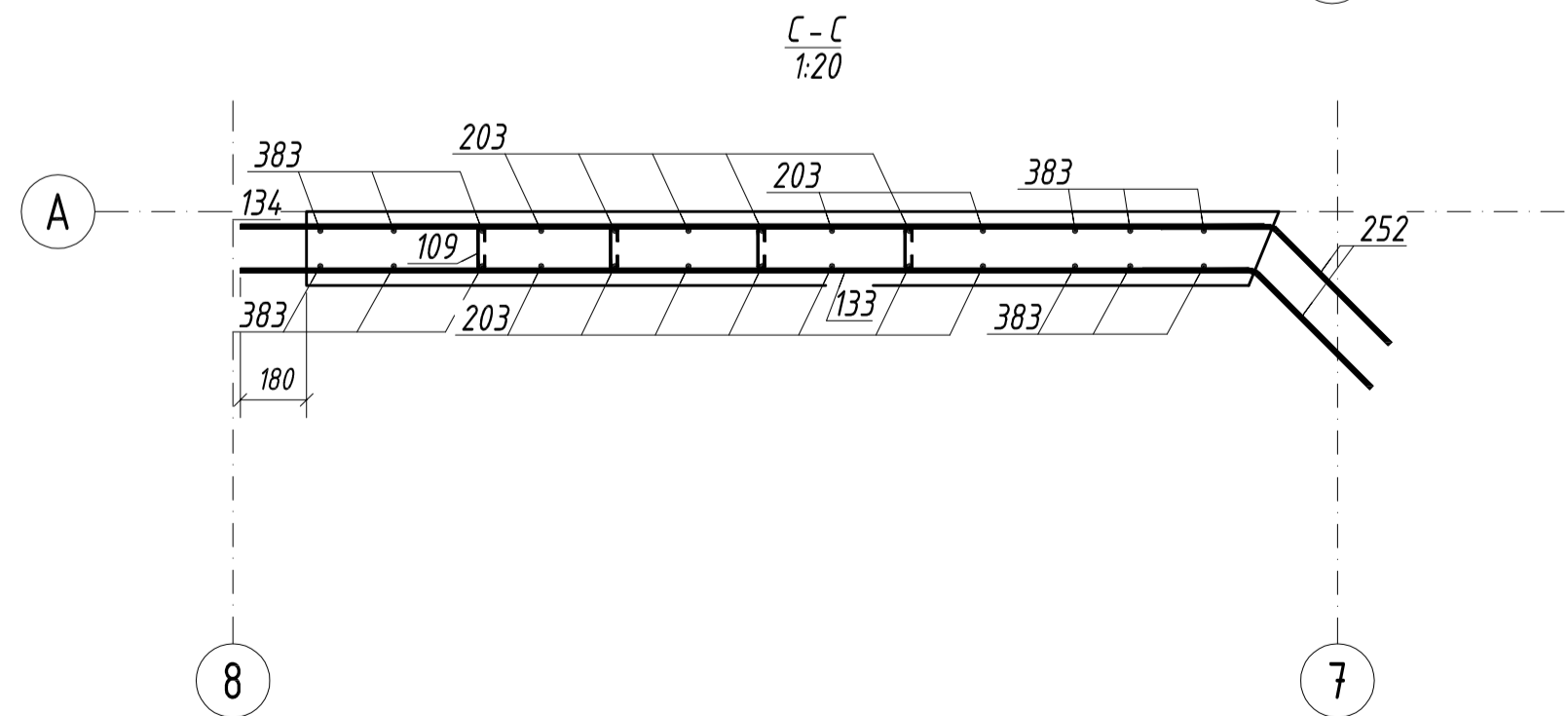
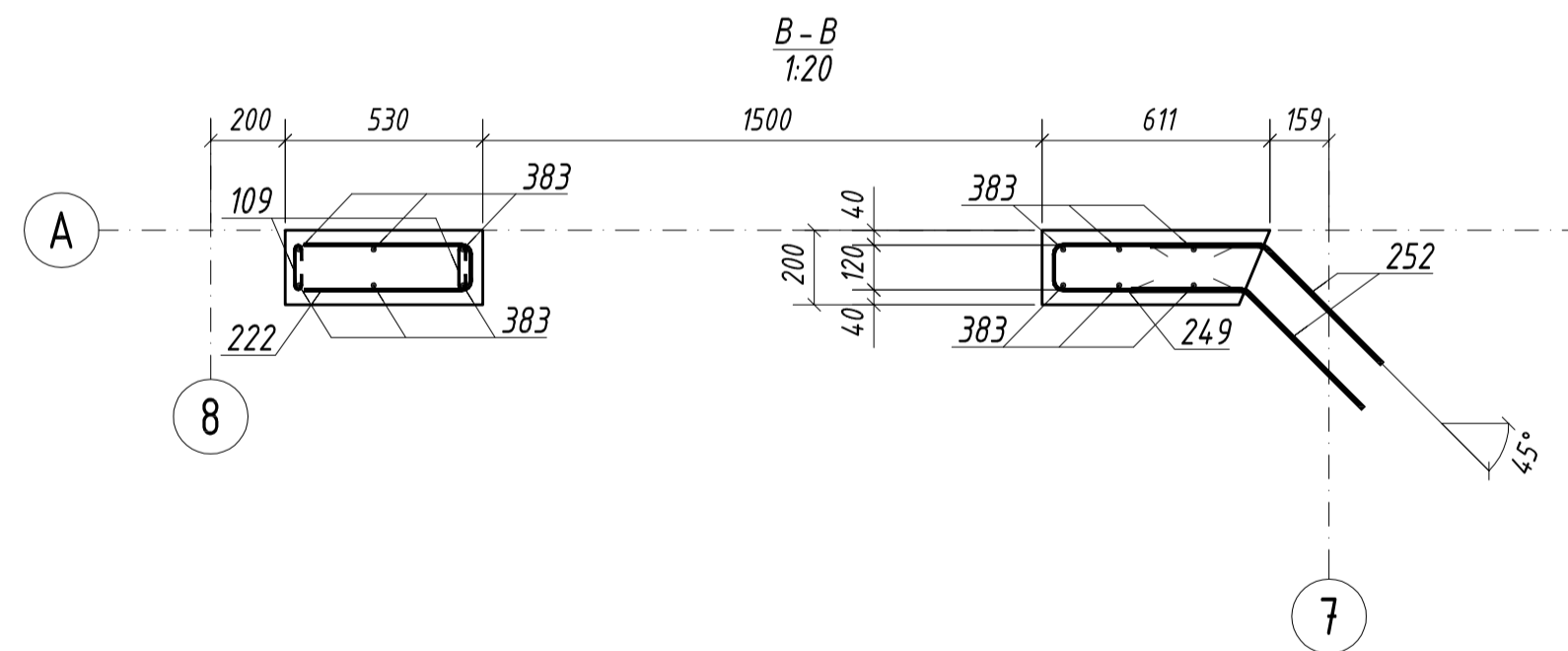
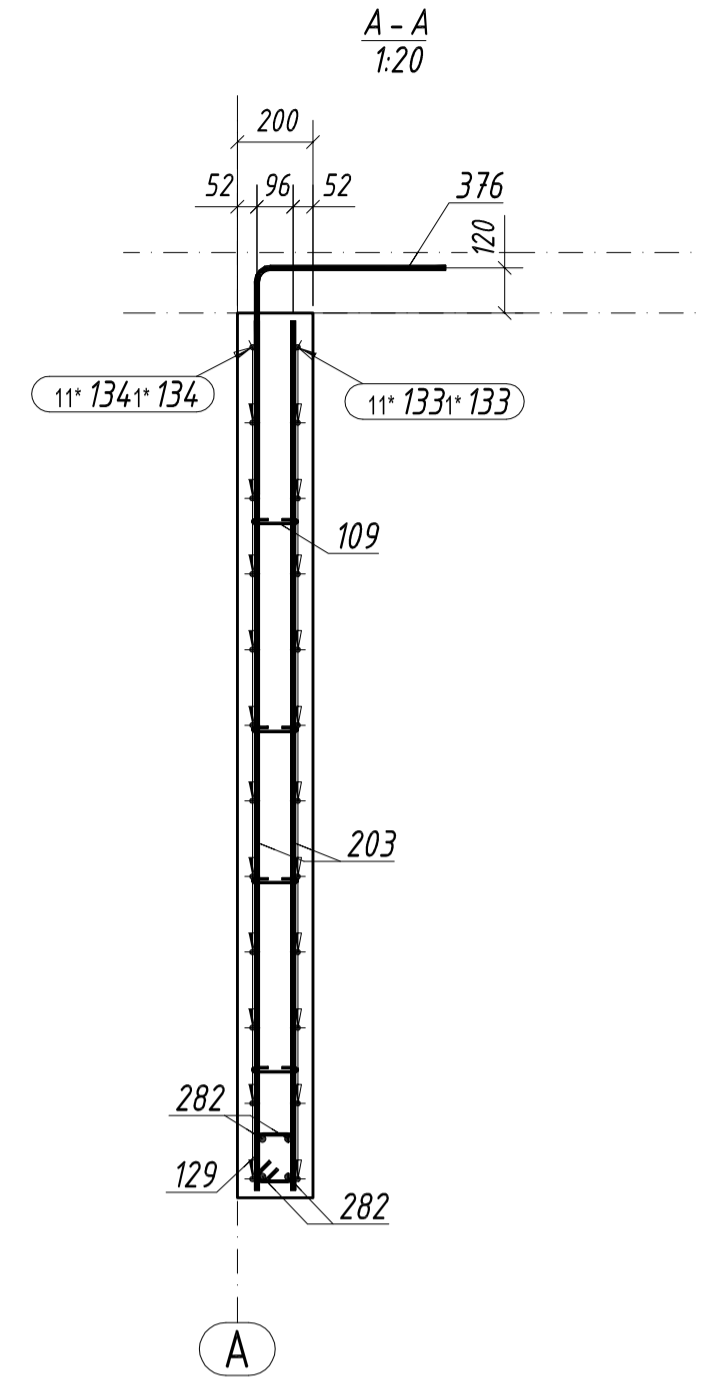
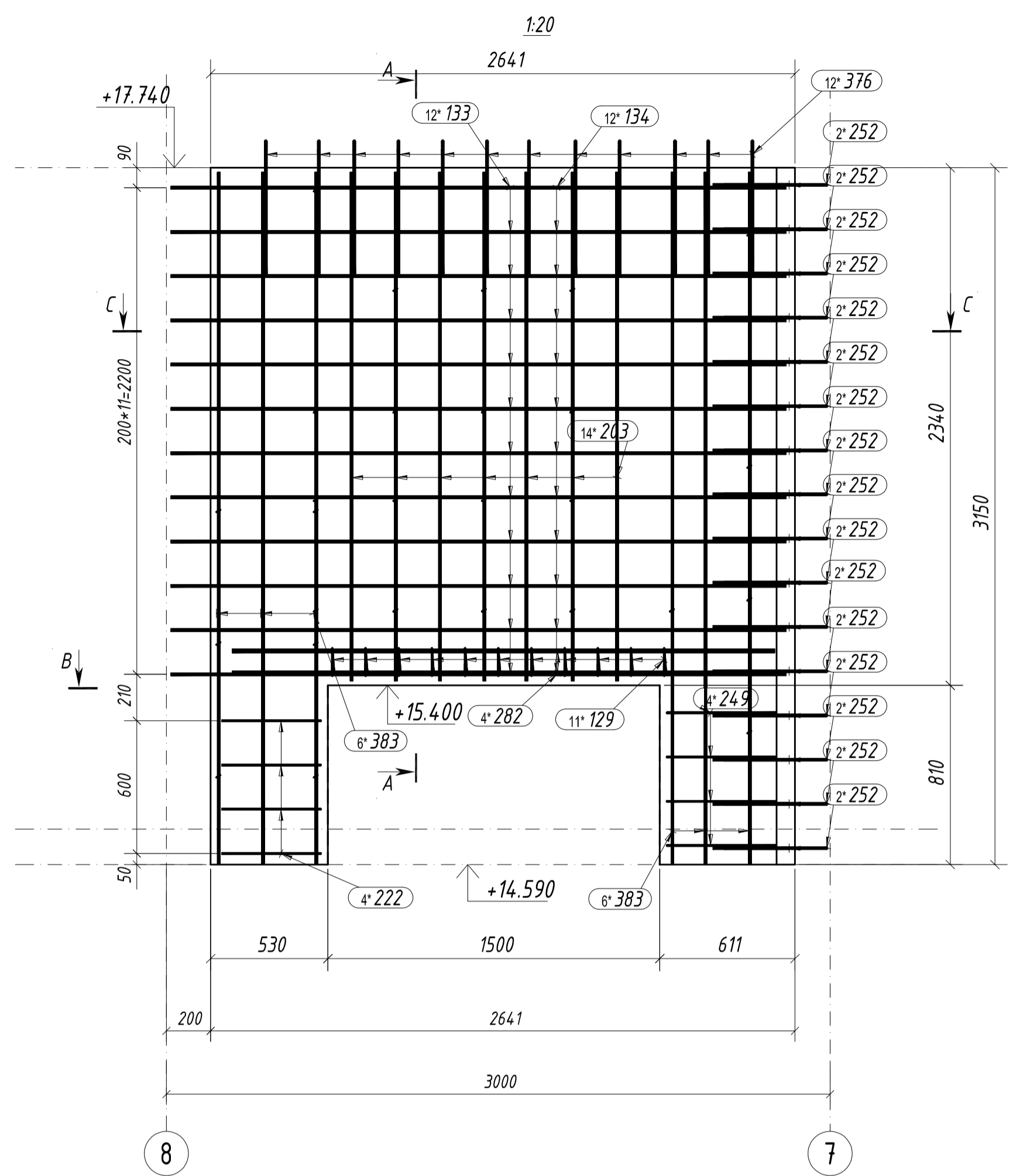


Примечание
Стыковку стержней выполнять вязальной проволокой
поз.109 шаг 400*600

Условные обозначение:



12.013/11КЖ12					
Заказчик: Управление Судебного департамента при Верховном Суде Российской Федерации в Нижегородской области, г. Нижний Новгород					
Изм.	Кол. ч.	Лист	№ док.	Подп.	Дата
		Пихулев			23.07
		Костенко			23.07
		Соденин			23.07
		Сухова			23.07
Стоймость здания для размещения Городского городского суда по адресу: Нижегородская обл., г. Горький, пл. Пролетарская в районе д. 21					
Колонна Снб-2					
Ведомость материалов					
Стация	Лист	Листов			
Р	7				
000 "ТехСпецСтройКапитал"					



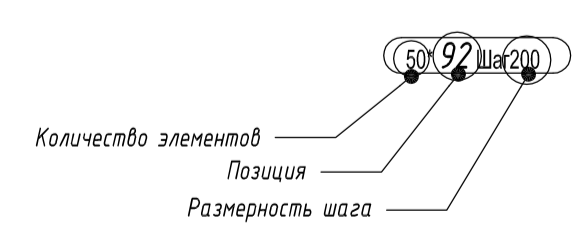
Поз.	Эскиз
109	
129	
222	
249	
252	
376	

Поз.	Обозначение	Наименование	Кол.	Примечание
Детали				
109	∅6 A24.0	l=220	27	
129	∅8 A24.0	l=530	11	
133	∅12 A500C	l=2730	12	
134	∅12 A500C	l=2780	12	
203	∅12 A500C	l=2300	14	
222	∅8 A500C	l=990	4	
249	∅8 A500C	l=1080	4	
252	∅12 A500C	l=750	32	
282	∅16 A500C	l=2450	4	
376	∅12 A500C	l=1080	12	
383	∅12 A500C	l=3130	12	
Материалы				
Бетон В25				1,40 м ³

Марка	Изделия армирование	Арматура класса
Снб-3	Итого	A24.0
		∅6 1.3
		∅8 2.3
		∅8 3.3
		∅12 153.7
∅16 15.5		
Итого	172.4	

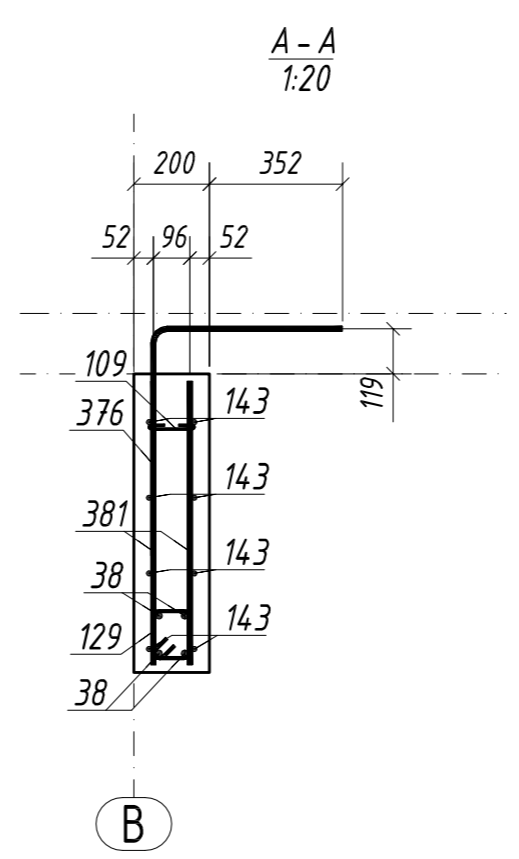
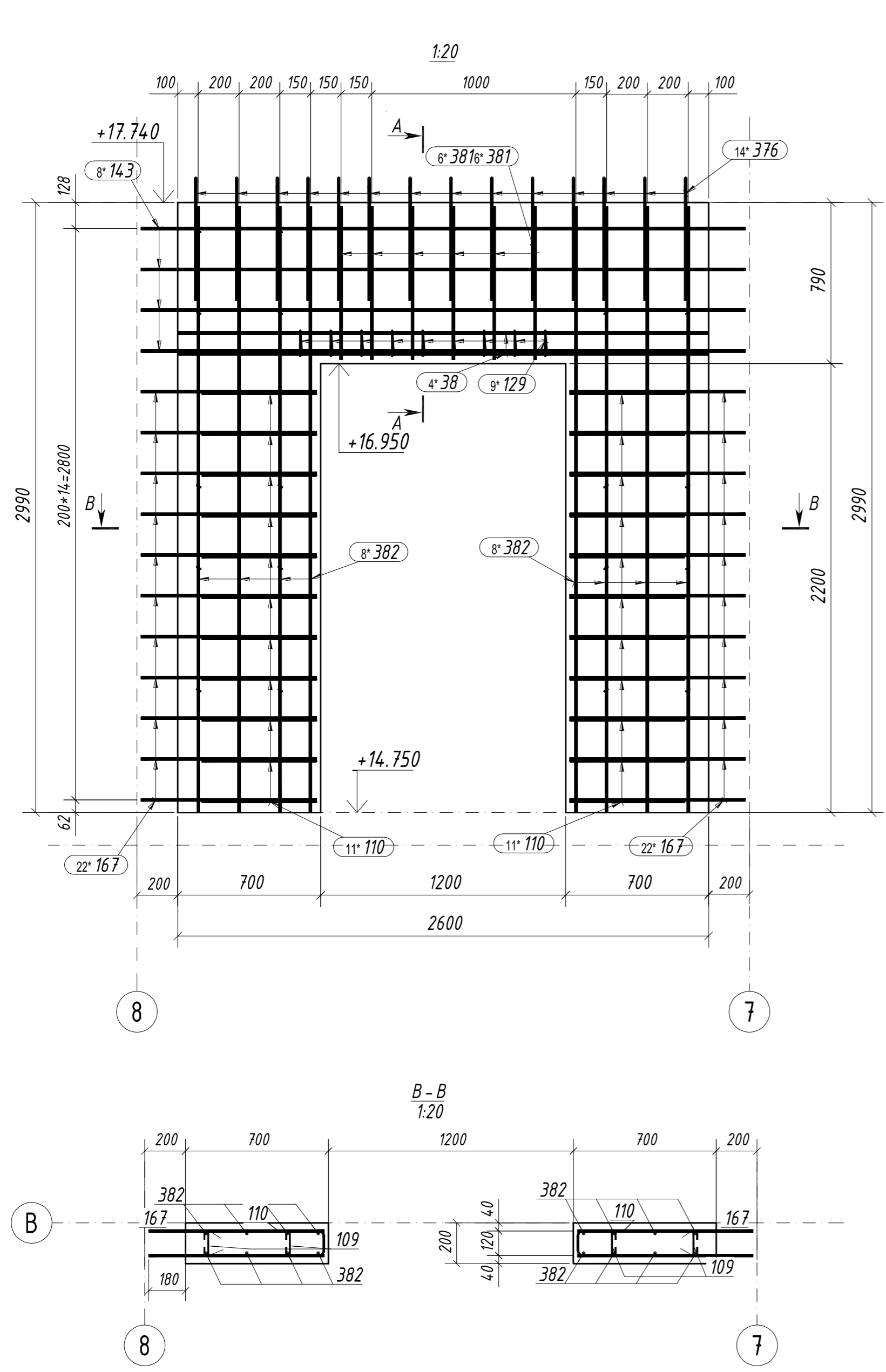
Примечание
Стыковку стержней выполнять вязальной проволокой
поз.109 шаг 400*600

Условное обозначение:



Изм.	Кол. ч.	Лист	№ док.	Подп.	Дата	12.013/11КЖ12		
Заказчик: Управление Судебного департамента при Верховном Суде Российской Федерации в Нижегородской области, г. Нижний Новгород						Стация	Лист	Листов
ГИП	Пикuleв	23.07	Строительство здания для размещения Городского городского суда по адресу: Нижегородская обл., г. Горький, пл. Пролетарская в районе д. 21			Р	8	
ГАП	Костенко	23.07	Колонна Снб-3 Ведомость материалов			000 "ТехСтройКапитал"		
Разработал	Соденин	23.07						
Н.контр.	Сухова	23.07						

Изд. №	Подп. и дата	Взам. инв. №



Ведомость арматуры

Поз.	Эскиз
109	
110	
129	
376	

Спецификация

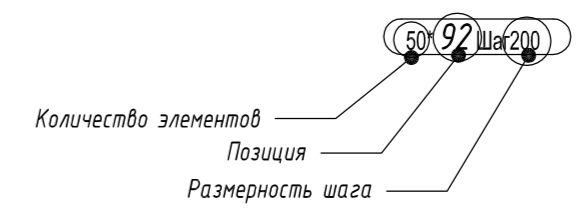
Поз.	Обозначение	Наименование	Кол.	Примечание
<i>Детали</i>				
38		∅16 A500С l=2600	4	
109		∅6 A240 l=220	23	
110		∅8 A500С l=1220	22	
129		∅8 A240 l=530	9	
143		∅12 A500С l=2960	8	
167		∅12 A500С l=860	44	
376		∅12 A500С l=1080	14	
381		∅12 A500С l=750	12	
382		∅12 A500С l=2970	16	
<i>Материалы</i>				
Бетон В25				1.03м3

Ведомость расхода стали, кг

Марка	Изделия армирование	Арматура класса
A240		
	∅6	1.1
	∅8	1.9
Смб-4	Итого	3.0
A500С		
	∅8	10.6
	∅12	118.3
	∅16	16.4
Смб-4	Итого	145.3

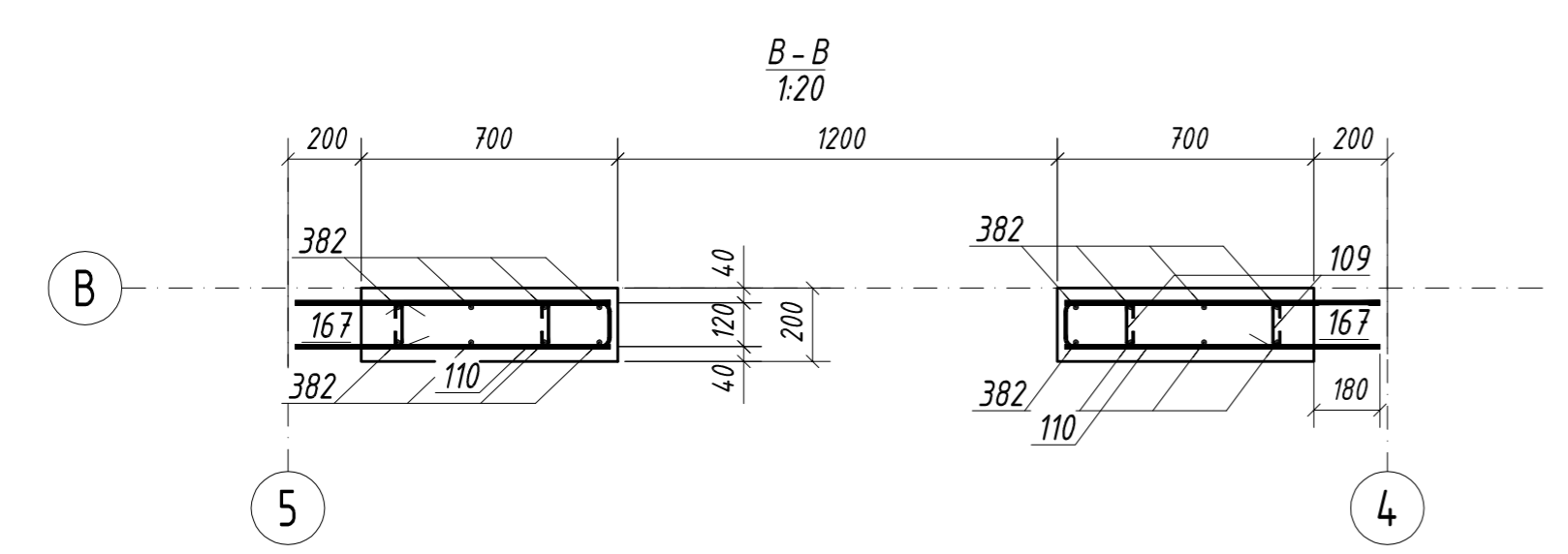
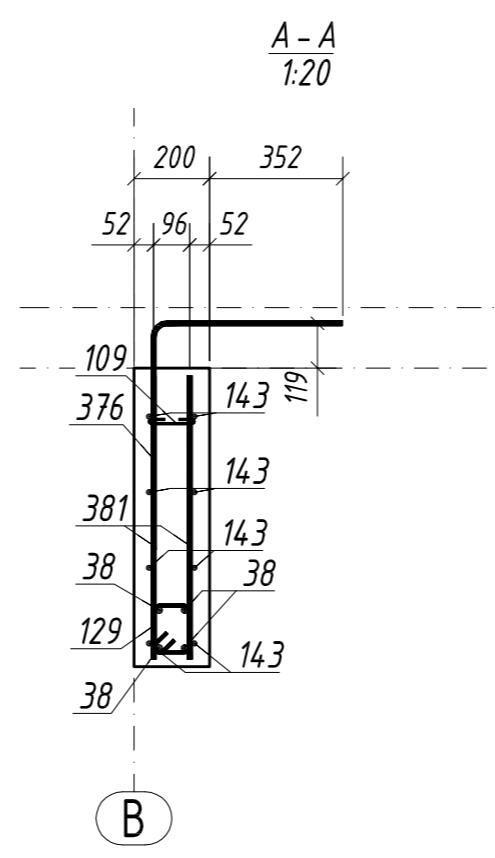
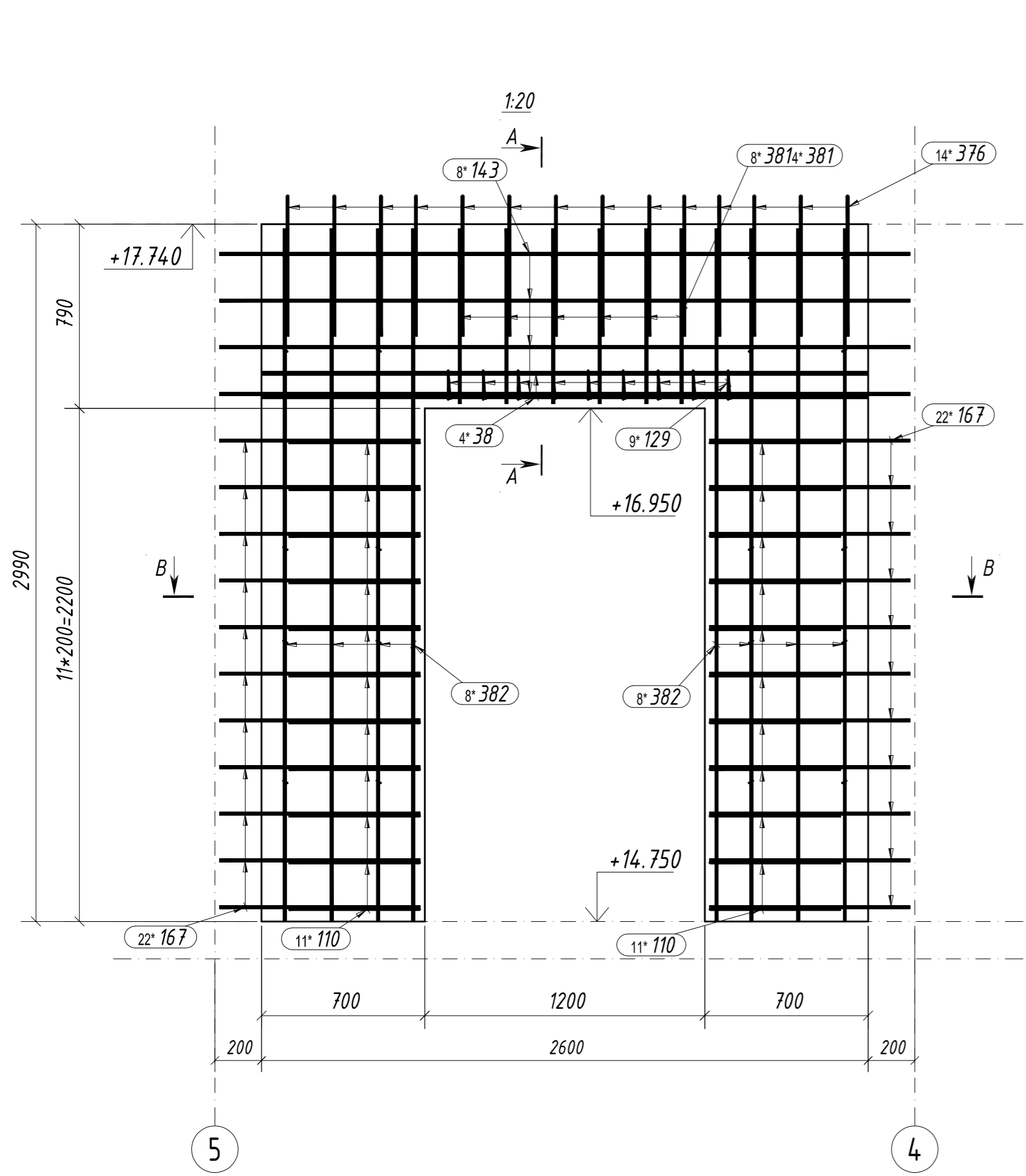
Примечание
Стыковку стержней выполнять вязальной проволокой поз.109 шаг 400*600

Условное обозначение:



Инд. № подл.	Подп. и дата	Взам. инв. №

12.013/11КЖ12				
Заказчик: Управление Судебного департамента при Верховном Суде Российской Федерации в Нижегородской области, г. Нижний Новгород				
Изм.	Кол. уч.	Лист № док.	Подп.	Дата
ГИП		Пикuleв		23.07
ГАП		Костенко		23.07
Разработал		Собенин		23.07
Н.контроль		Сухова		23.07
Строительство здания для размещения Городецкого городского суда по адресу: Нижегородская обл., г. Городец, пл. Пролетарская в районе д. 21			Стадия	Лист
Колонна Смб-4			Р	9
Ведомость материалов			000 "ТехСпецСтройКапитал"	



Ведомость арматуры

Поз.	Эскиз
109	
110	
129	
376	

Спецификация

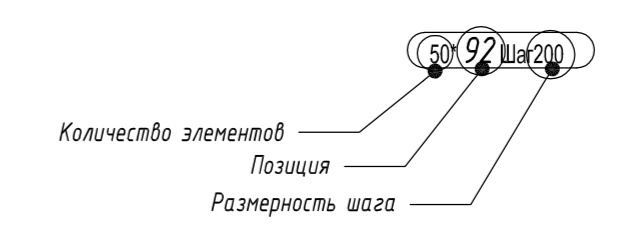
Поз.	Обозначение	Наименование	Кол.	Примечание
Детали				
38		∅16 A500C l=2600	4	
109		∅6 A240 l=220	23	
110		∅8 A500C l=1220	22	
129		∅8 A240 l=530	9	
143		∅12 A500C l=2960	8	
167		∅12 A500C l=860	44	
376		∅12 A500C l=1080	14	
381		∅12 A500C l=750	12	
382		∅12 A500C l=2970	16	
Материалы				
		Бетон В25		1.03 м3

Ведомость расхода стали, кг

Марка	Изделия армирование	Арматура класса
	A240	
	∅6	1.1
	∅8	1.9
См6-5	Итого	3.0
	A500C	
	∅8	10.6
	∅12	118.3
	∅16	16.4
См6-5	Итого	145.3

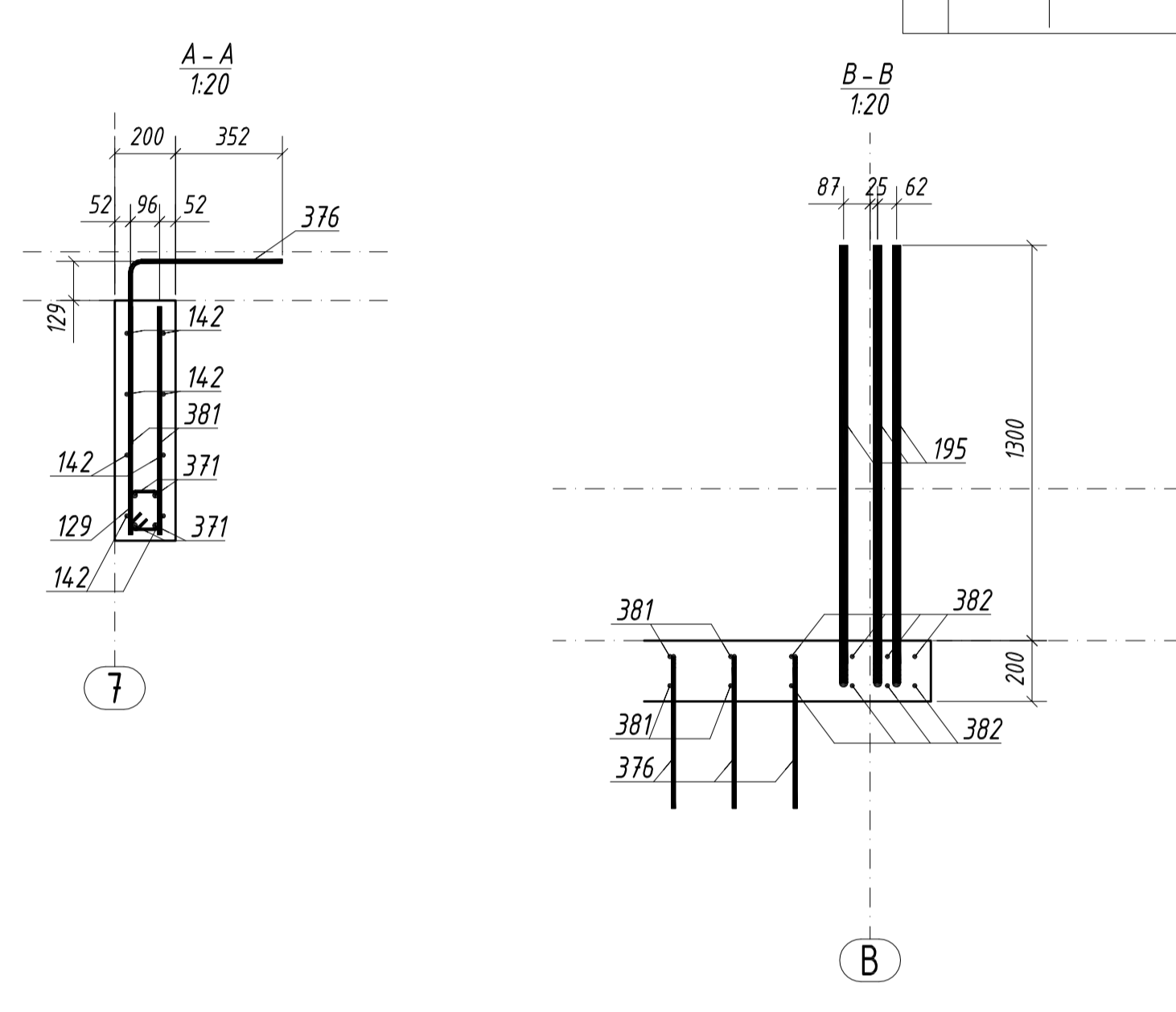
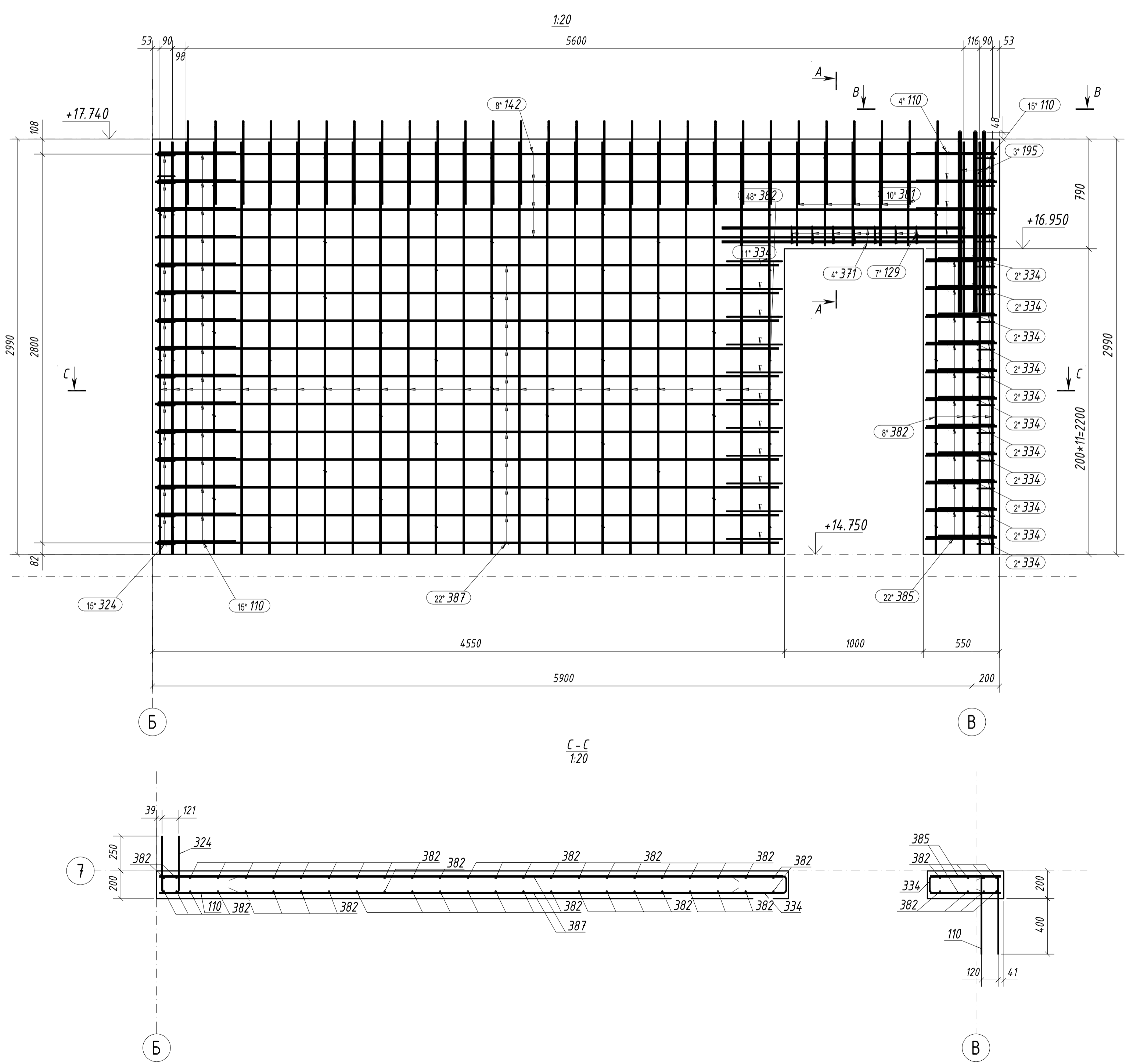
Примечание
Стыковку стержней выполнять вязальной проволокой
поз.109 шаг 400*600

Условное обозначение:



Инв. № подл. Подп. и дата Взам. инв. №

12.013/11КЖ12				
Заказчик: Управление Судебного департамента при Верховном Суде Российской Федерации в Нижегородской области, г. Нижний Новгород				
Изм.	Кол. уч.	Лист № док.	Подп.	Дата
ГИП		Пикuleв		23.07
ГАП		Костенко		23.07
Разработал		Собенин		23.07
Н.контроль		Сухова		23.07
Колонна См6-5 Ведомость материалов			Стадия	Лист
			Р	10
				000 "ТехСпецСтройКапитал"



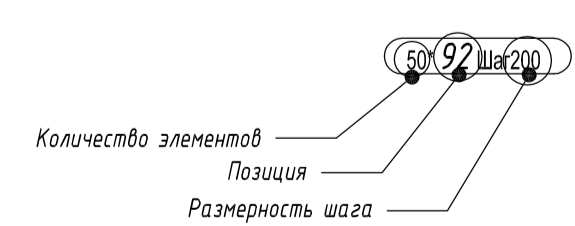
Поз.	Эскиз
109	
110	
129	
195	
324	
334	
376	

Поз.	Обозначение	Наименование	Кол.	Примечание
Детали				
109	∅6 A240	l=220	74	
110	∅8 A500C	l=1220	34	
129	∅8 A240	l=530	7	
142	∅12 A500C	l=6060	8	
195	∅25 A500C	l=2700	3	
324	∅8 A500C	l=910	15	
334	∅8 A500C	l=900	33	
371	∅16 A500C	l=1750	4	
376	∅12 A500C	l=1080	28	
381	∅12 A500C	l=750	10	
382	∅12 A500C	l=2970	56	
385	∅12 A500C	l=510	22	
387	∅12 A500C	l=4490	22	
Материалы				
Бетон В25				
				3,21 м ³

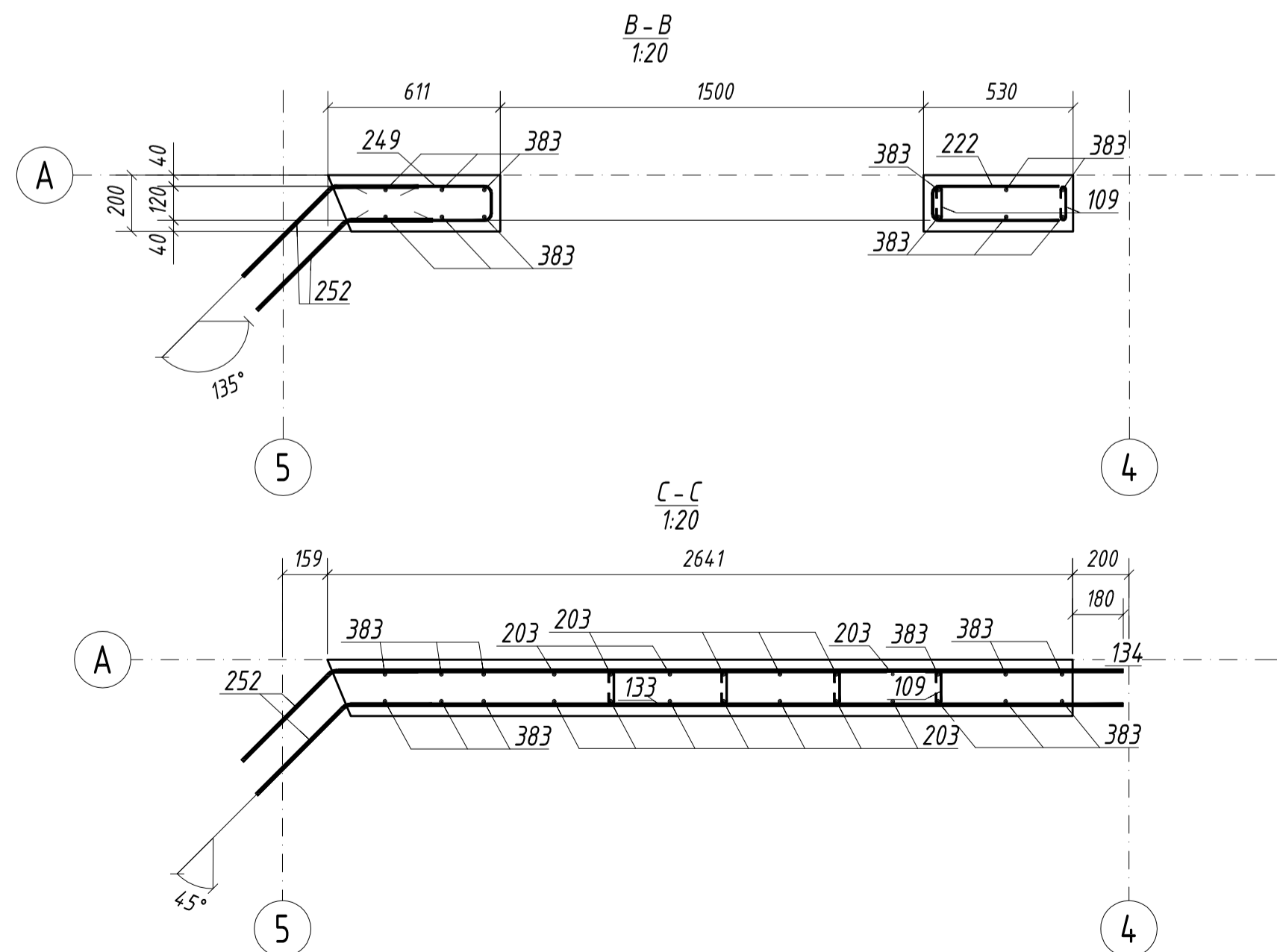
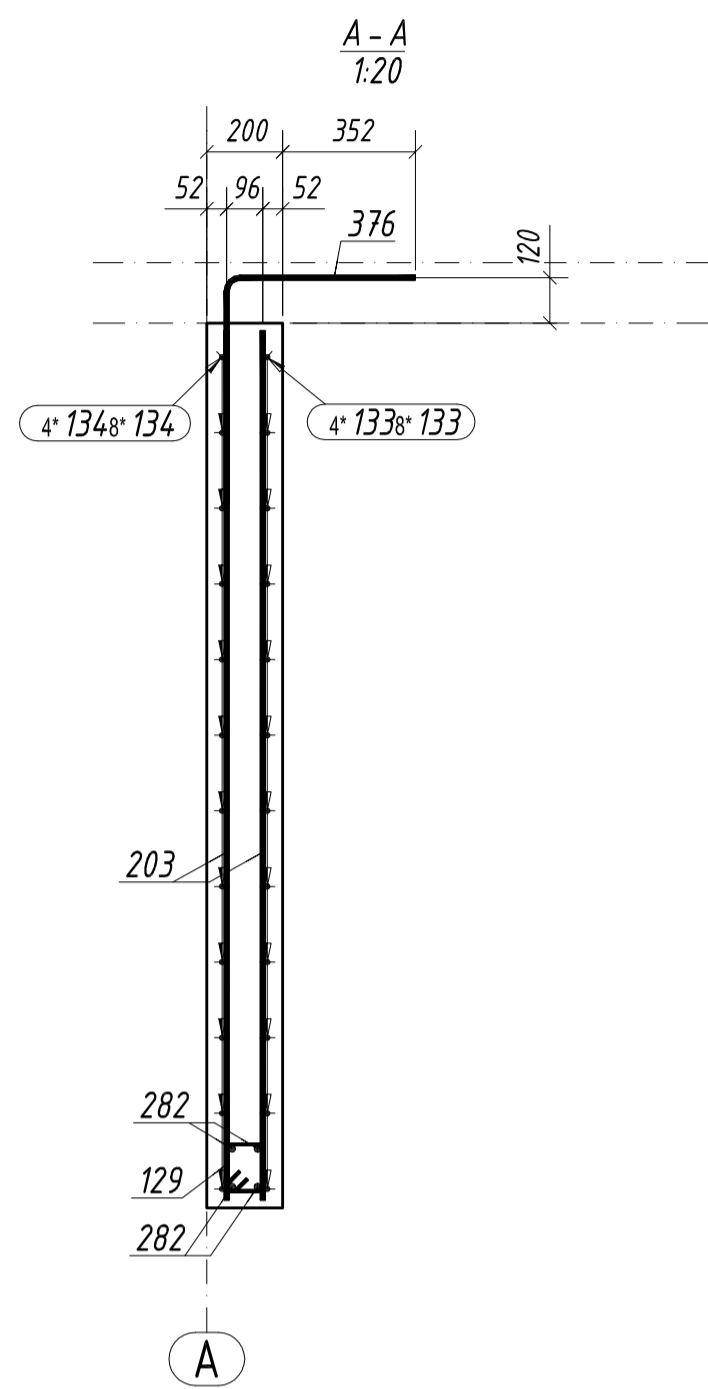
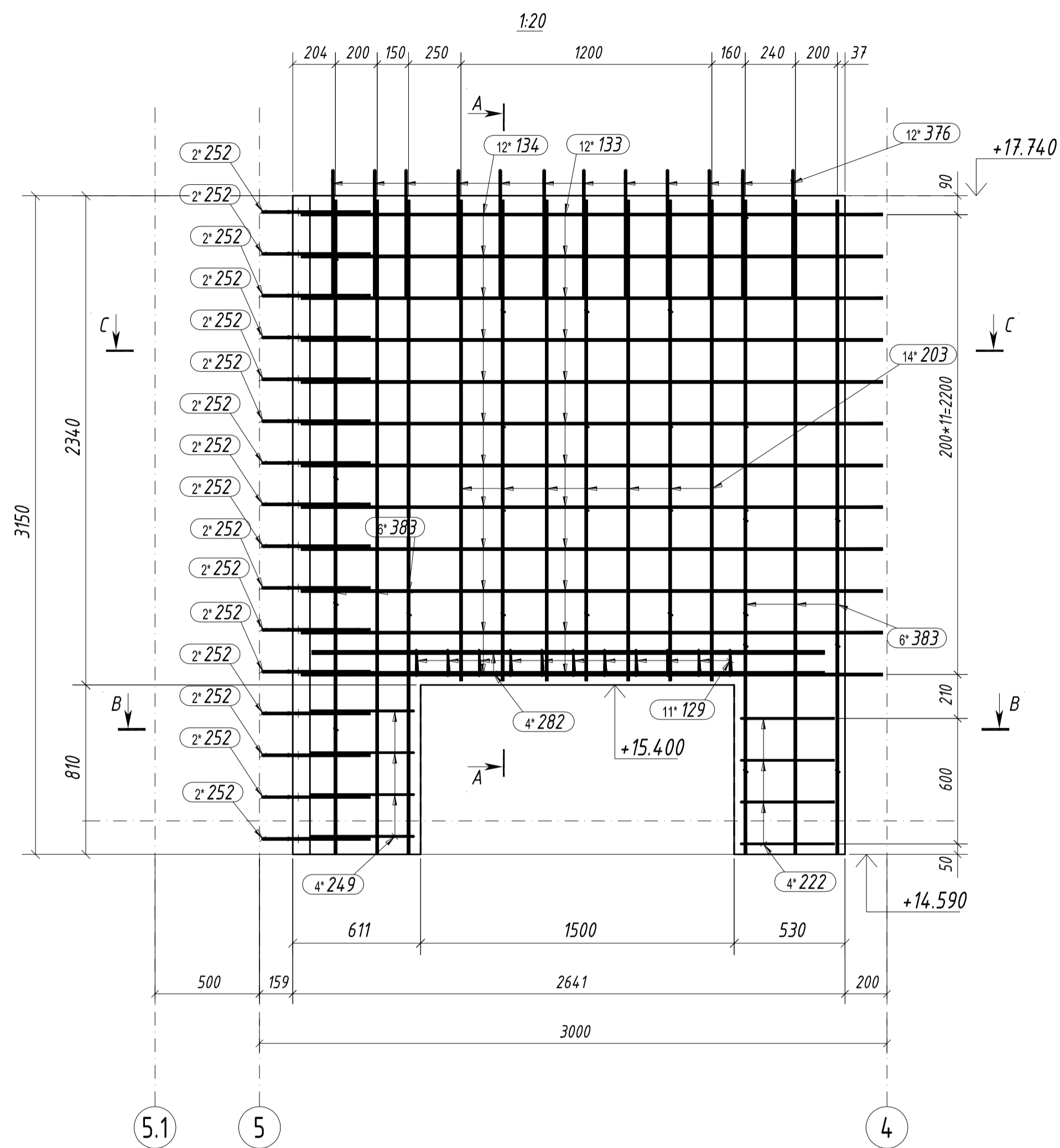
Марка	Изделия армирование	Арматура класса
A240		
∅6	3,7	
∅8	1,5	
Смб-6	Итого	5,1
A500C		
∅8	33,6	
∅12	322,0	
∅16	11,0	
∅25	31,3	
Смб-6	Итого	397,9

Примечание:
Стыковку стержней выполнять вязальной проволокой
поз.109 шаг 400*600

Условное обозначение:



Изм.	Кол. ч.	Лист	№ док.	Подп.	Дата	Содержание	Статус	Лист	Листов
						12.013/11КЖ12			
Заказчик: Управление Судебного департамента при Верховном Суде Российской Федерации в Нижегородской области, г. Нижний Новгород									
ГМП	Пыкулев		23.02			Строительство здания для размещения Городского городского суда по адресу: Нижегородская обл., г. Горький, пл. Пролетарская в районе д. 21	Р	11	Листов
Разработал	Соболев		23.07						
Н.контр.	Сухова		23.07						
Колонна Смб-6 Ведомость материалов							000 "ТехСпецСтройКапитал"		



Ведомость арматуры

Поз.	Эскиз
109	
129	
222	
249	
252	
376	

Спецификация

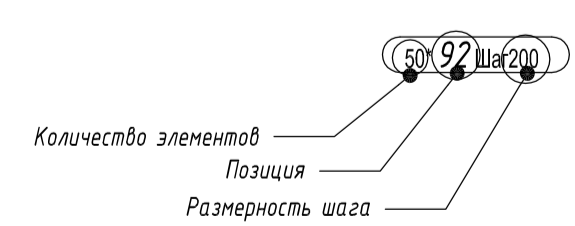
Поз.	Обозначение	Наименование	Кол.	Примечание
Детали				
109	∅6 А240	l=220	27	
129	∅8 А240	l=530	11	
133	∅12 А500С	l=2730	12	
134	∅8 А500С	l=2780	12	
203	∅12 А500С	l=2300	14	
222	∅8 А500С	l=990	4	
249	∅8 А500С	l=1080	4	
252	∅12 А500С	l=750	32	
282	∅16 А500С	l=2450	4	
376	∅12 А500С	l=1080	12	
383	∅12 А500С	l=3130	12	
Материалы				
Бетон В25				140 м ³

Ведомость расхода стали, кг

Марка	Изделия армирование	Арматура класса
А240		
∅6	1.3	
∅8	2.3	
Снб-7	Итого 3.6	
А500С		
∅8	3.3	
∅12	153.7	
∅16	15.5	
Снб-7	Итого 172.4	

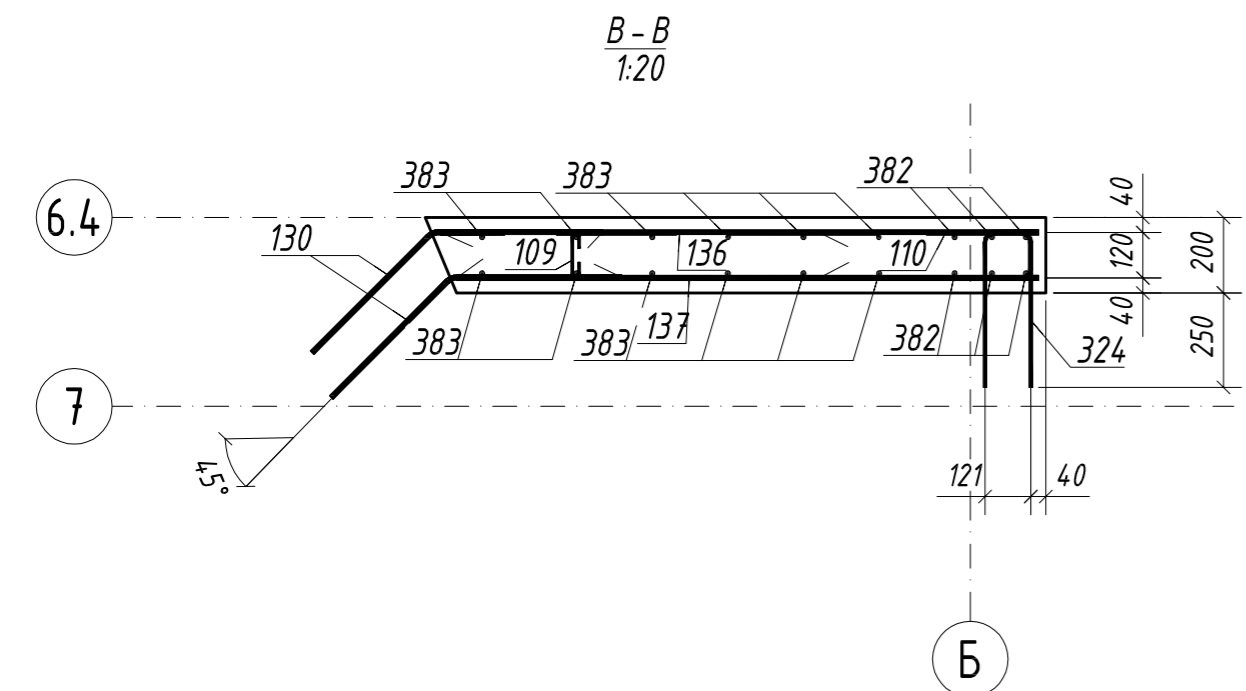
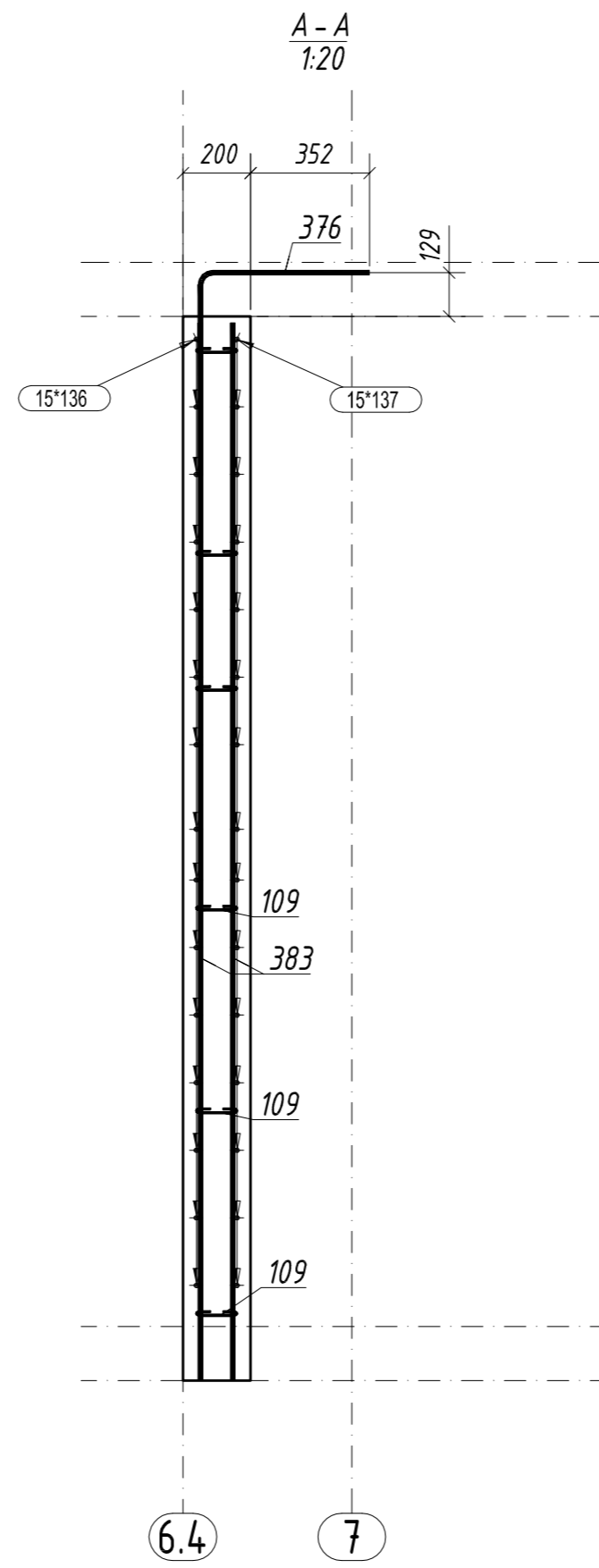
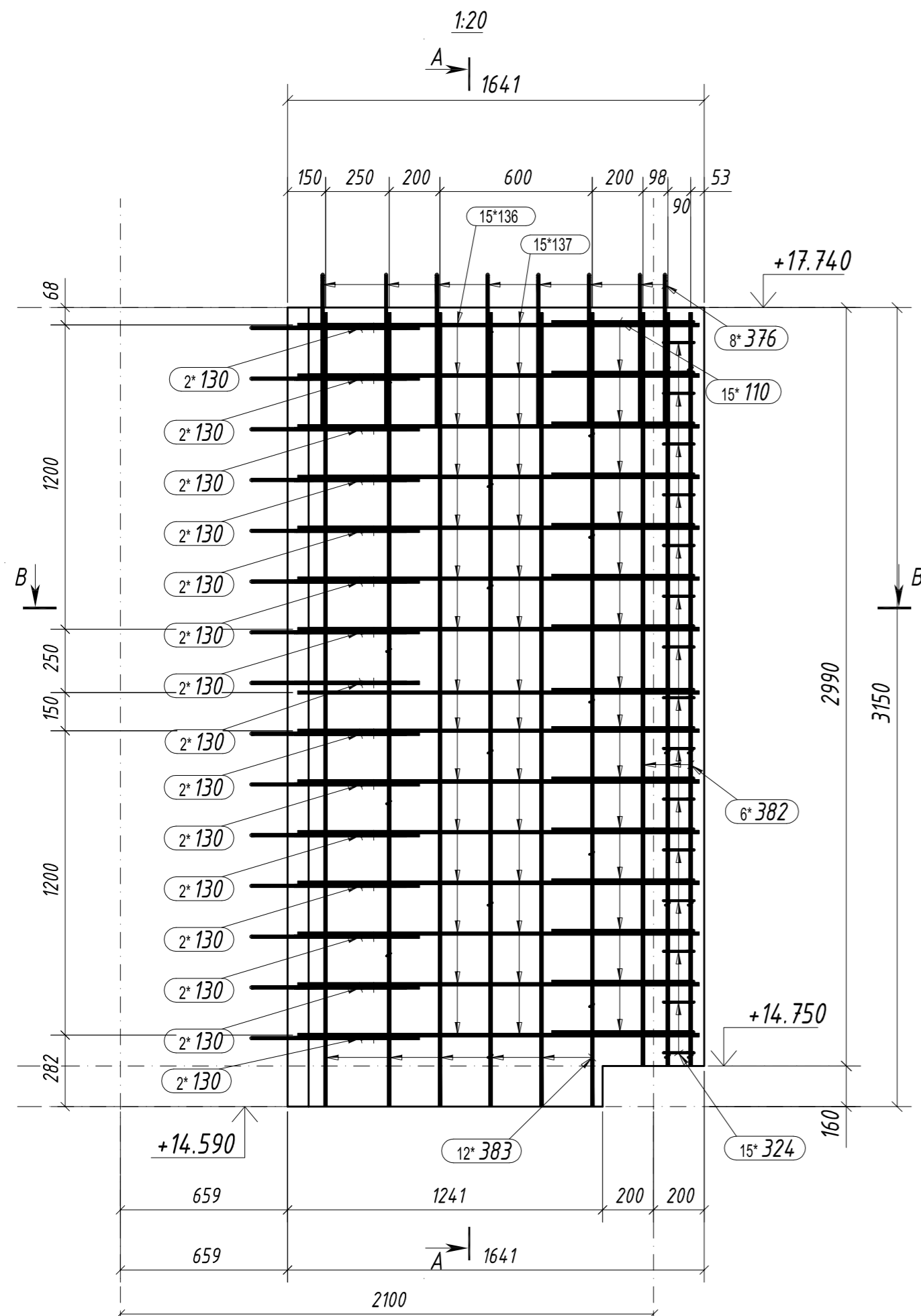
Примечание
Стыковку стержней выполнять вязальной проволокой
поз.109 шаг 400*600

Условное обозначение:



				12.013/11КЖ12				
				Заказчик: Управление Судебного департамента при Верховном Суде Российской Федерации в Нижегородской области, г. Нижний Новгород				
Изм.	Кол. уч.	Лист № док.	Подп.	Дата	Строительство здания для размещения городского суда по адресу: Нижегородская обл., г. Гарицы, пл. Пролетария в районе д. 21	Стация	Лист	Листов
		Ликсильев		23.07		Р	12	
		Костенко		23.07				
		Советин		23.07				
		Сухова		23.07				
				Колонна Снб-7 Ведомость материалов			000 "ТехСпецСтройКапитал"	

Имя, № подл., Подп. и дата, Взам. инв. №



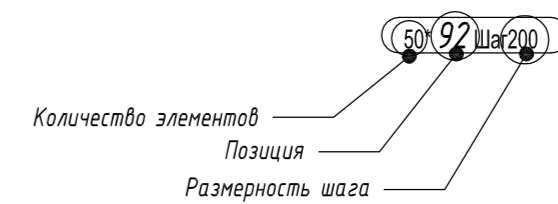
Ведомость арматуры	
Поз.	Эскиз
109	
110	
130	
324	
376	

Спецификация		Наименование		Кол.	Примечание
<i>Детали</i>					
109	Ø6 A240	l=220	23		
110	Ø8 A500С	l=1220	15		
130	Ø12 A500С	l=890	30		
136	Ø12 A500С	l=1580	15		
137	Ø12 A500С	l=1530	15		
324	Ø8 A500С	l=910	15		
376	Ø12 A500С	l=1080	8		
382	Ø12 A500С	l=2970	6		
383	Ø12 A500С	l=3130	12		
<i>Материалы</i>					
Бетон В25					1.00м3

Ведомость расхода стали, кг		
Марка	Изделия армирование	Арматура класса
	A240	
	Ø6	1.1
См6-8	Итого	1.1
	A500С	
	Ø8	12.7
	Ø12	122.3
См6-8	Итого	135.0

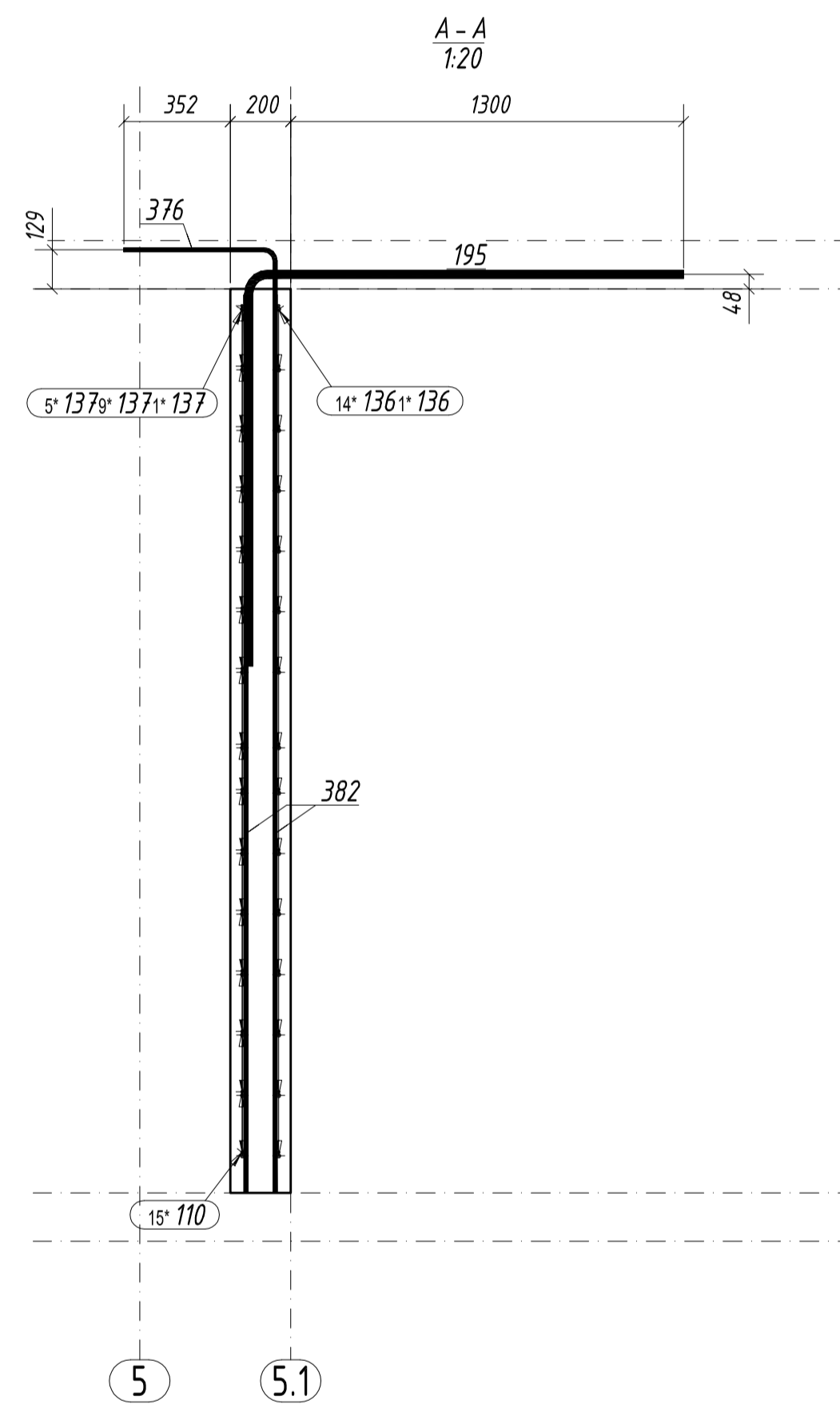
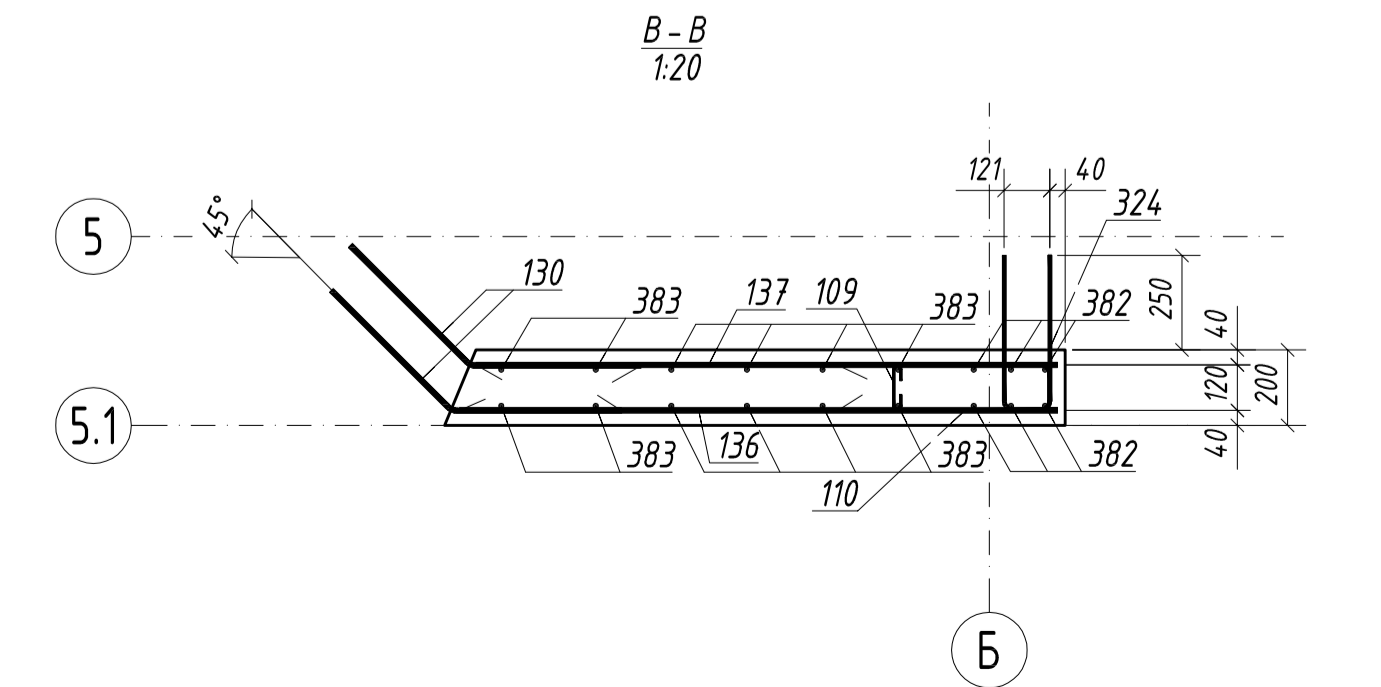
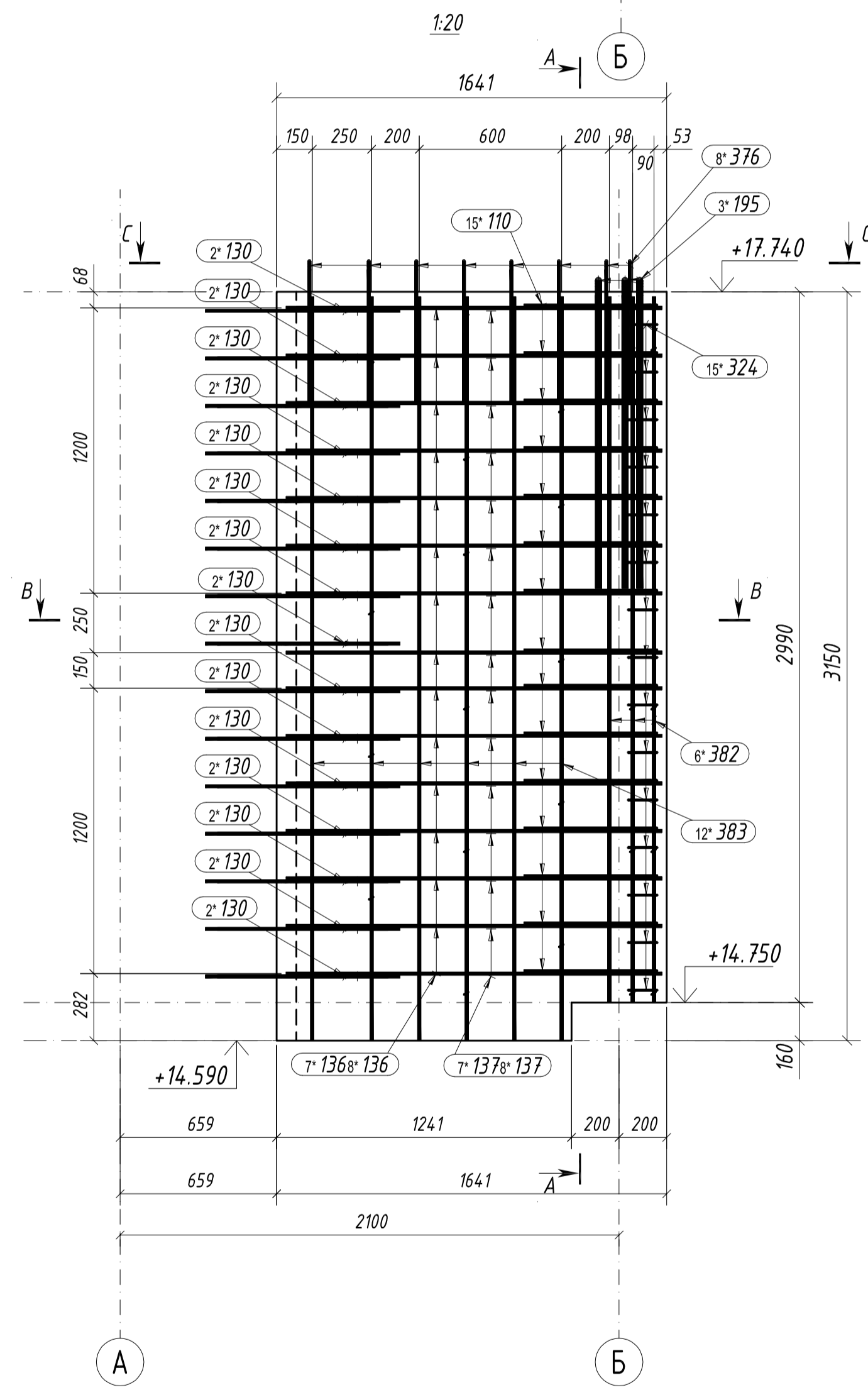
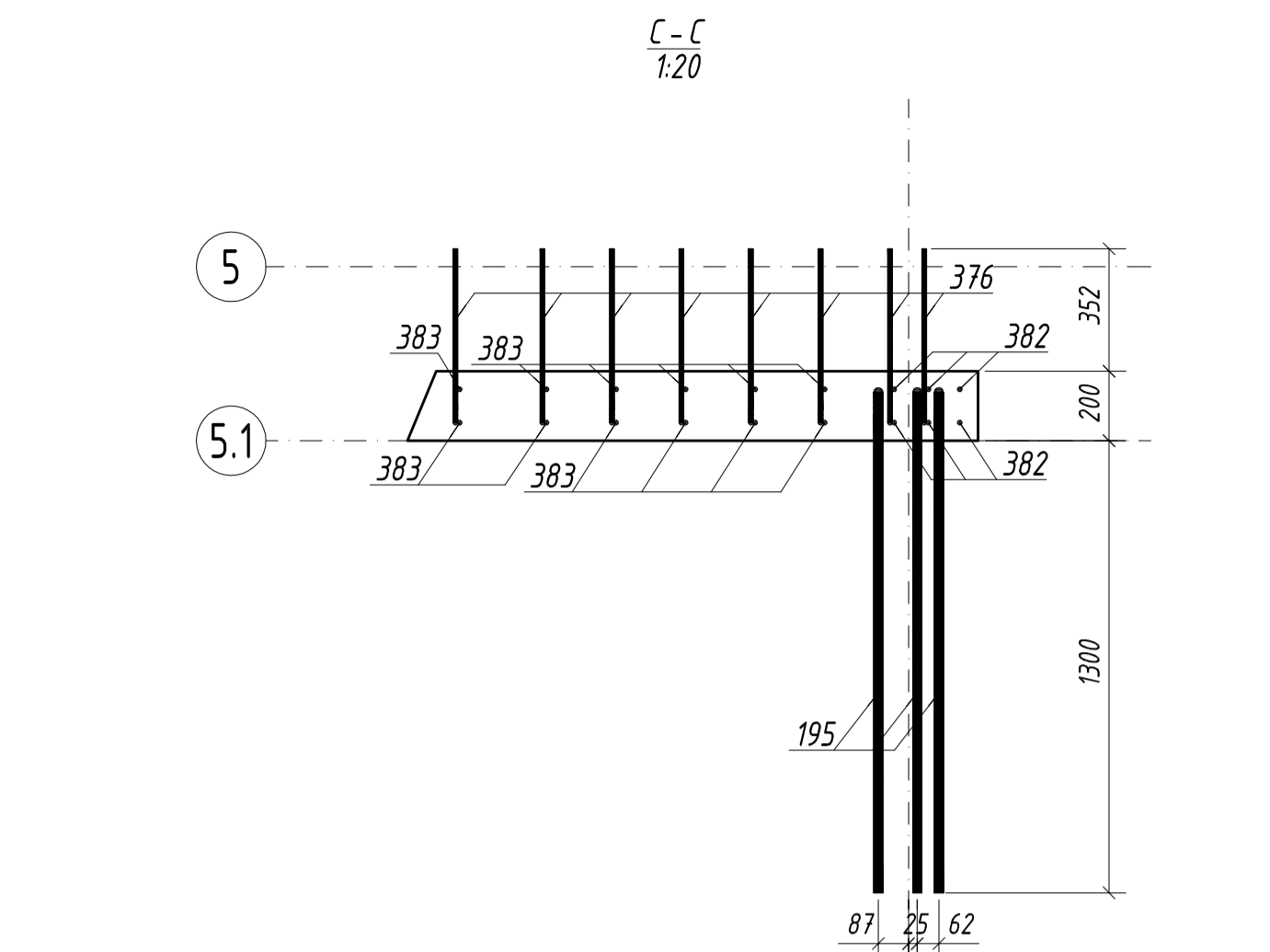
Примечание
Стыковку стержней выполнять вязальной проволокой
поз.109 шаг 400*600

Условное обозначение:



12.013/11КЖ12					
Заказчик: Управление Судебного департамента при Верховном Суде Российской Федерации в Нижегородской области, г. Нижний Новгород					
Изм.	Кол. уч.	Лист № док.	Подп.	Дата	
ГИП		Пикунев		23.07	Строительство здания для размещения Городецкого городского суда по адресу: Нижегородская обл., г. Городец, пл. Пролетарская в районе д. 21
Разработал		Костенко		23.07	
Н.контроль		Соболев		23.07	
Колонна См6-8 Ведомость материалов				Стадия	Лист
				Р	13
					Листов
					000 "ТехСпецСтройКапитал"

Инв. № подл. Подп. и дата Взам. инв. №



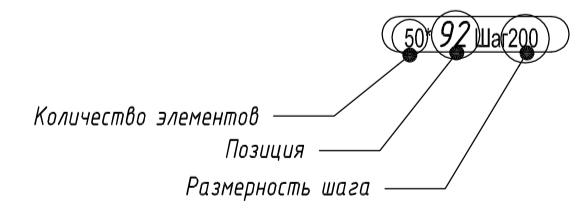
Поз.	Эскиз
109	
110	
130	
195	
324	
376	

Поз.	Обозначение	Наименование	Кол.	Примечание
Детали				
109	∅6	A240	l=220	23
110	∅8	A500C	l=1220	15
130	∅12	A500C	l=890	30
136	∅12	A500C	l=1580	15
137	∅12	A500C	l=1530	15
195	∅25	A500C	l=2700	3
324	∅8	A500C	l=910	15
376	∅12	A500C	l=1080	8
382	∅12	A500C	l=2970	6
383	∅12	A500C	l=3130	12
Материалы				
Бетон В25				1.00 м ³


Ведомость расхода стали, кг	
Марка	Изделия армирование
	A240
∅6	1.1
Снб-9	Итого 1.1
	A500C
∅8	12.7
∅12	122.3
∅25	31.3
Снб-9	Итого 166.3

Примечание
Стыковку стержней выполнять вязальной проволокой
поз.109 шаг 400*600

Условное обозначение:



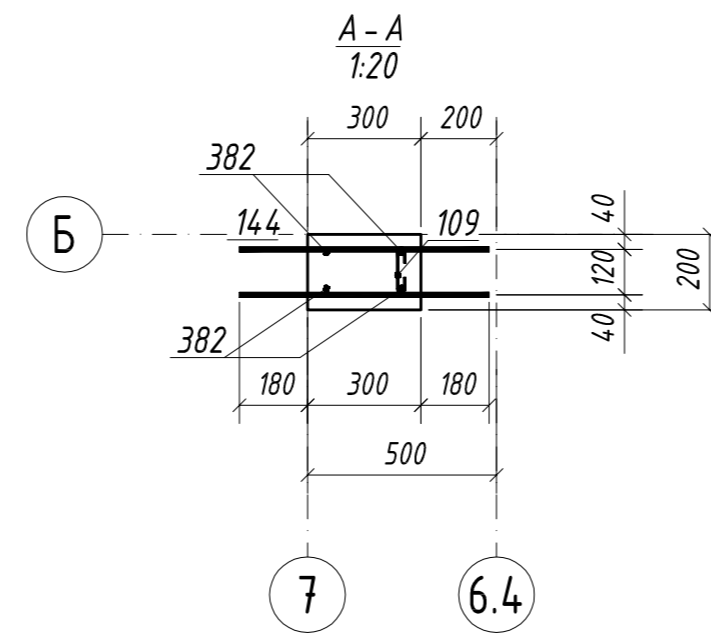
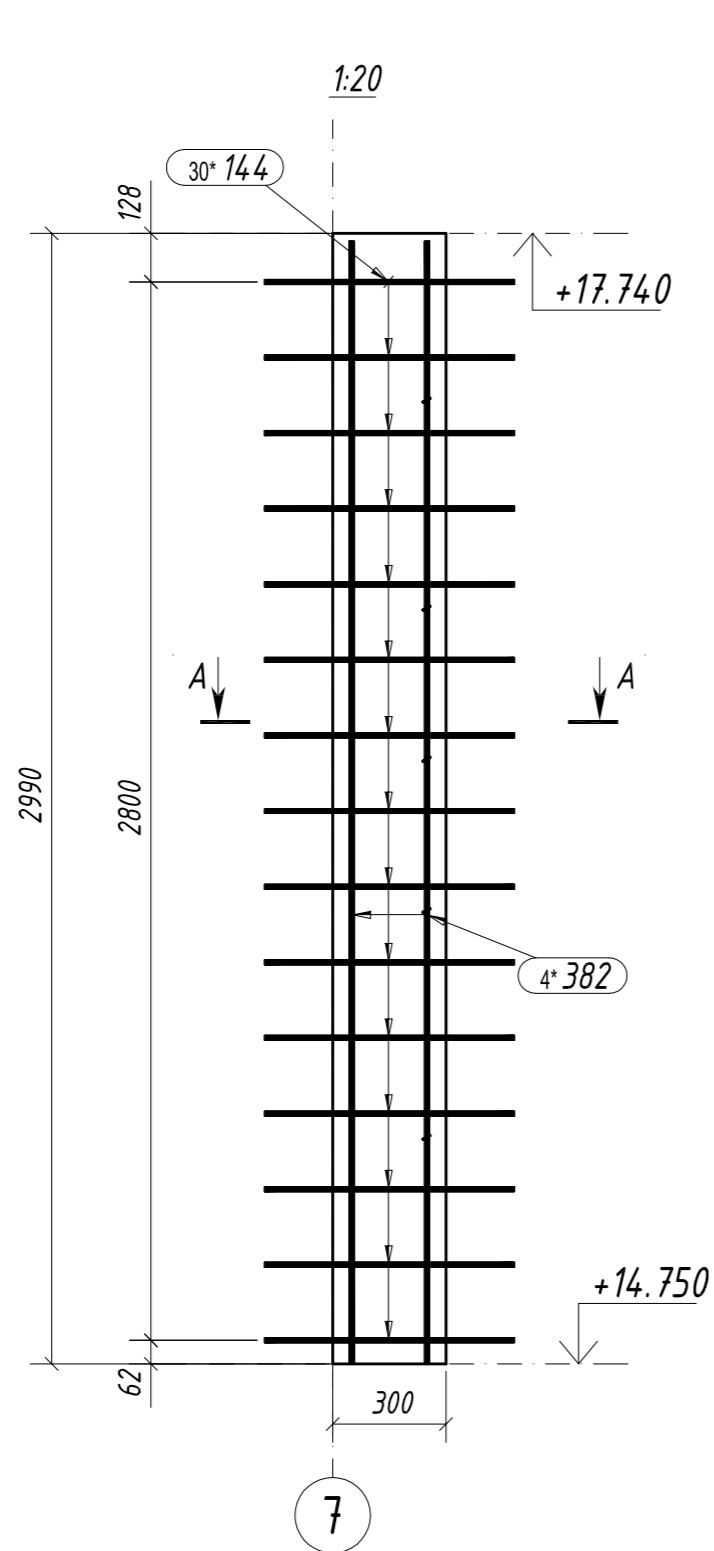
12.013/11КЖ12									
Заказчик: Управление Судебного департамента при Верховном Суде Российской Федерации в Нижегородской области, г. Нижний Новгород									
Изм.	Кол. ч.	Лист	№ док.	Подп.	Дата	Содержание		Стадия	Лист
					23.07	Строительство здания для размещения Городского городского суда по адресу Нижегородская обл. г. Горький, пл. Пролетарская в районе № 21		Р	14
					23.07	Колонна Снб-9			
					23.07	Ведомость материалов			
000 "ТехСпецСтройКапитал"									

Ведомость арматуры	
Поз.	Эскиз
109	

Спецификация		Поз.	Обозначение	Наименование	Кол.	Примечание
<i>Детали</i>						
109			∅6 A240	l=220	5	
144			∅12 A500С	l=660	30	
382			∅12 A500С	l=2970	4	
<i>Материалы</i>						
			Бетон В25			0.18 м3

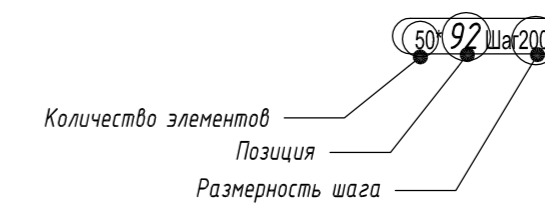
Ведомость расхода стали, кг

Марка	Изделия армирование	Арматура класса
	A240	
	∅6	0.2
Смб-10	Итого	0.2
	A500С	
	∅12	28.1
Смб-10	Итого	28.1



Примечание
Стыковку стержней выполнять вязальной проволокой
поз.109 шаг 400*600

Условное обозначение:



12.013/11КЖ12					
Заказчик: Управление Судебного департамента при Верховном Суде Российской Федерации в Нижегородской области, г. Нижний Новгород					
Изм.	Кол. уч.	Лист № док.	Подп.	Дата	Строительство здания для размещения Городецкого городского суда по адресу: Нижегородская обл., г. Городец, пл. Пролетарская в районе д. 21
				23.07	
				23.07	
				23.07	
Колонна Смб-10 Ведомость материалов					Стадия
					Р
					Лист
					15
					Листов
					000 "ТехСпецСтройКапитал"

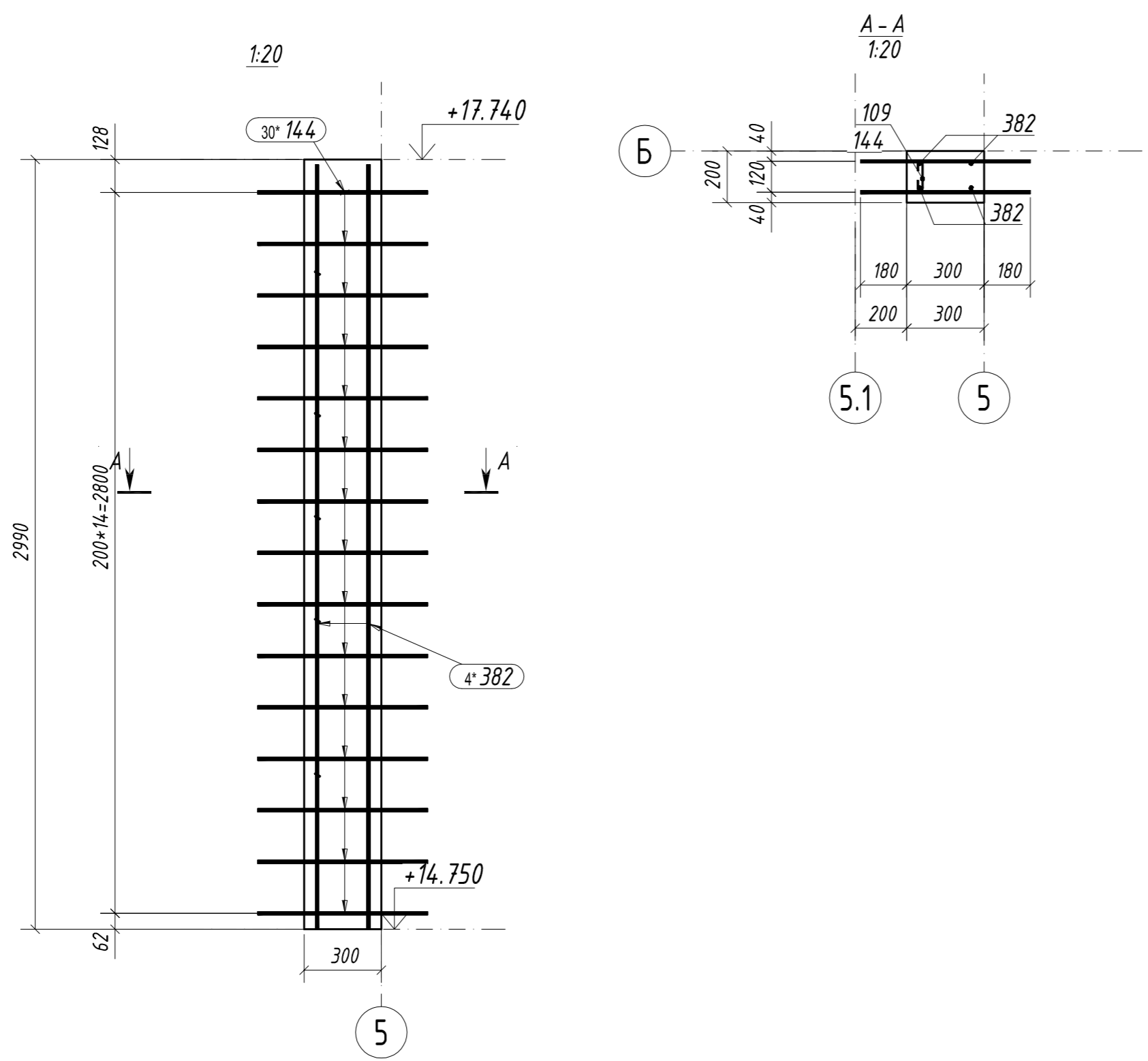
Инд. № подл.	Подп. и дата	Взам. инв. №

Ведомость арматуры	
Поз.	Эскиз
109	

Спецификация				
Поз.	Обозначение	Наименование	Кол.	Примечание
<i>Детали</i>				
109		∅6 A240 l=220	5	
144		∅12 A500C l=660	30	
382		∅12 A500C l=2970	4	
<i>Материалы</i>				
		Бетон В25		0.18 м3

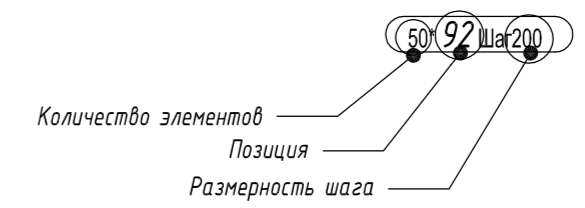
Ведомость расхода стали, кг

Марка	Изделия армирование	Арматура класса
	A240	
	∅6	0.2
Смб-11	Итого	0.2
	A500C	
	∅12	28.1
Смб-11	Итого	28.1




Примечание
Стыковку стержней выполнять вязальной проволокой
поз.109 шаг 400*600

Условное обозначение:



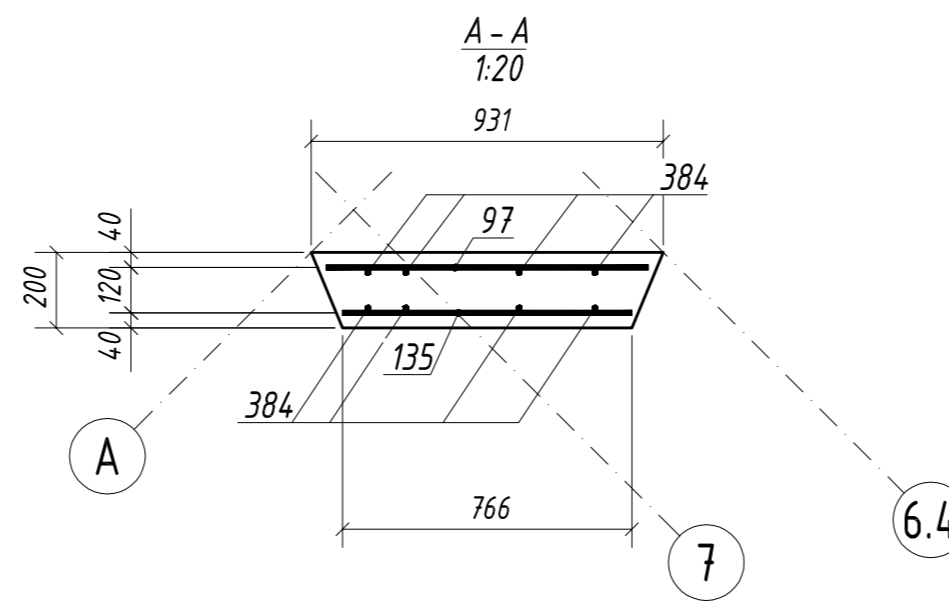
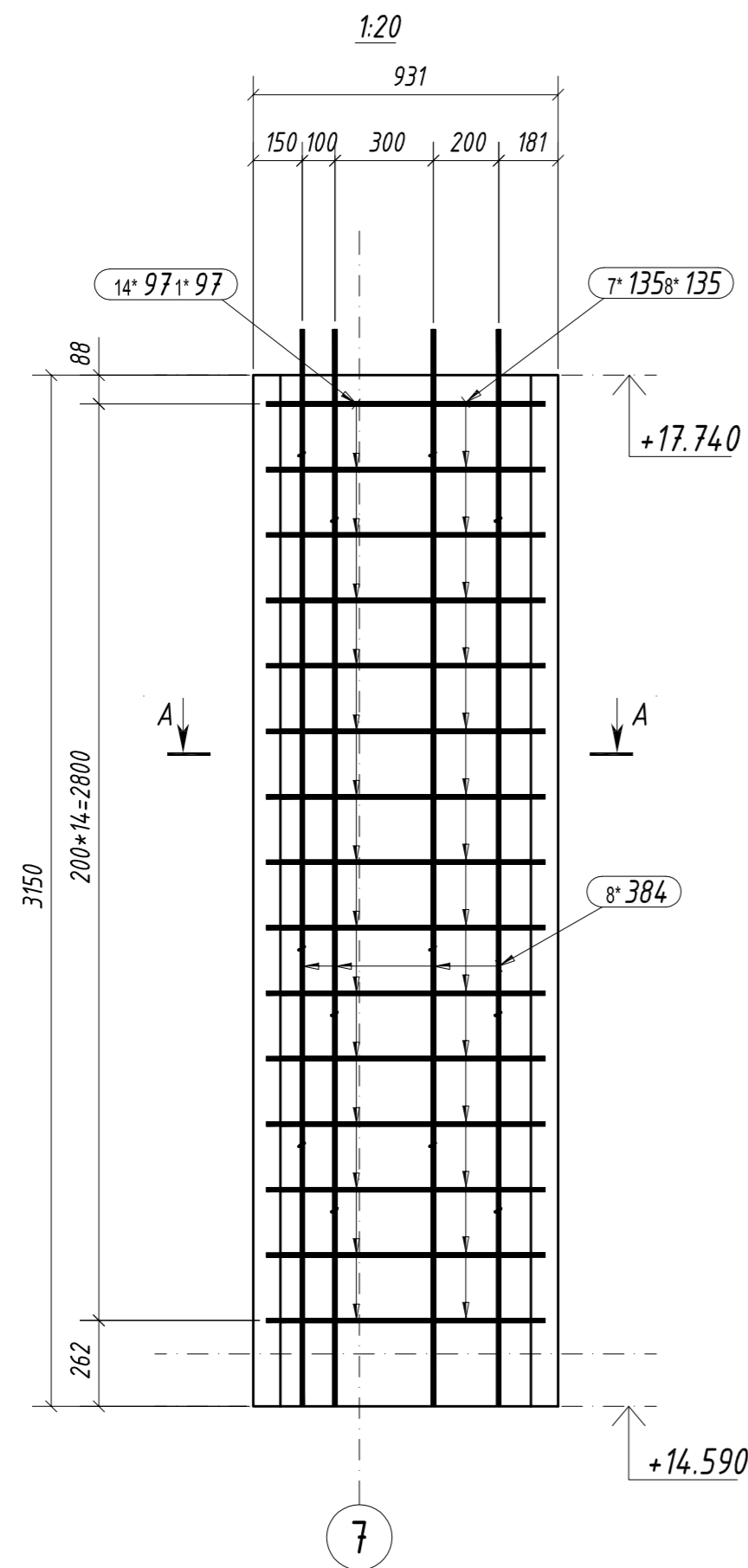
Инв. № подл.	Подп. и дата	Взам. инв. №

12.013/11КЖ12				
Заказчик: Управление Судебного департамента при Верховном Суде Российской Федерации в Нижегородской области, г. Нижний Новгород				
Изм.	Кол. уч.	Лист № док.	Подп.	Дата
ГИП		Пиккулев		23.07
ГАП		Костенко		23.07
Разработал		Собенин		23.07
Н.контроль		Сухова		23.07
Колонна Смб-11 Ведомость материалов			Стадия	Лист
			Р	16
			ООО "ТехСпецСтройКапитал"	

Ведомость арматуры	
Поз.	Эскиз
109	

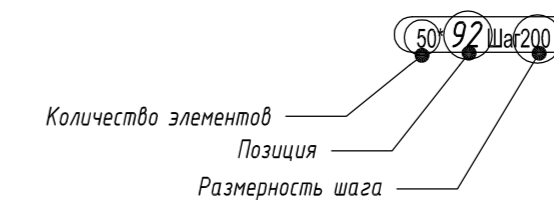
Спецификация				
Поз.	Обозначение	Наименование	Кол.	Примечание
<i>Детали</i>				
97		∅12 А500С l=850	15	
109		∅6 А240 l=220	12	
135		∅12 А500С l=760	15	
384		∅12 А500С l=3290	8	
<i>Материалы</i>				
		Бетон В25		0.53м ³

Ведомость расхода стали, кг		
Марка	Изделия армирование	Арматура класса
	А240	
	∅6	0.6
Смб-12	Итого	0.6
	А500С	
	∅12	44.9
Смб-12	Итого	44.9




Примечание
Стыковку стержней выполнять вязальной проволокой
поз.109 шаг 400*600

Условное обозначение:



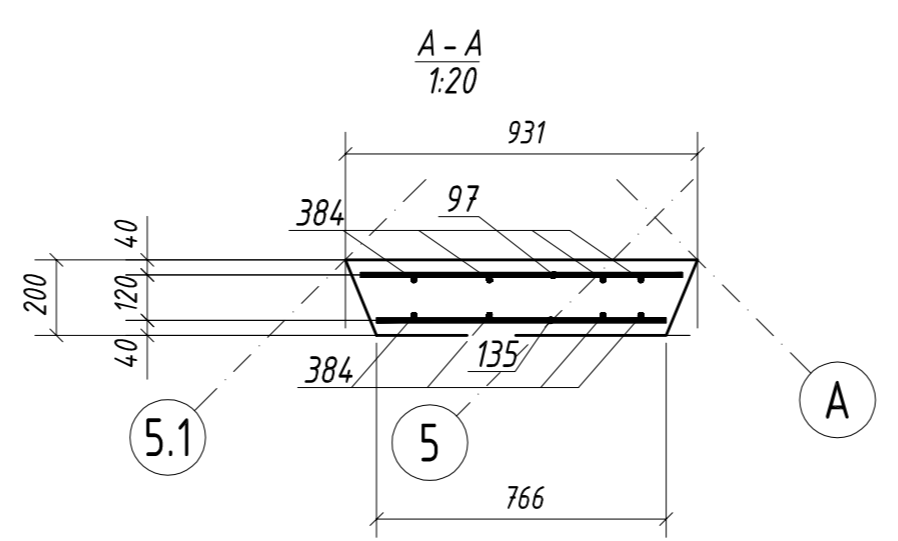
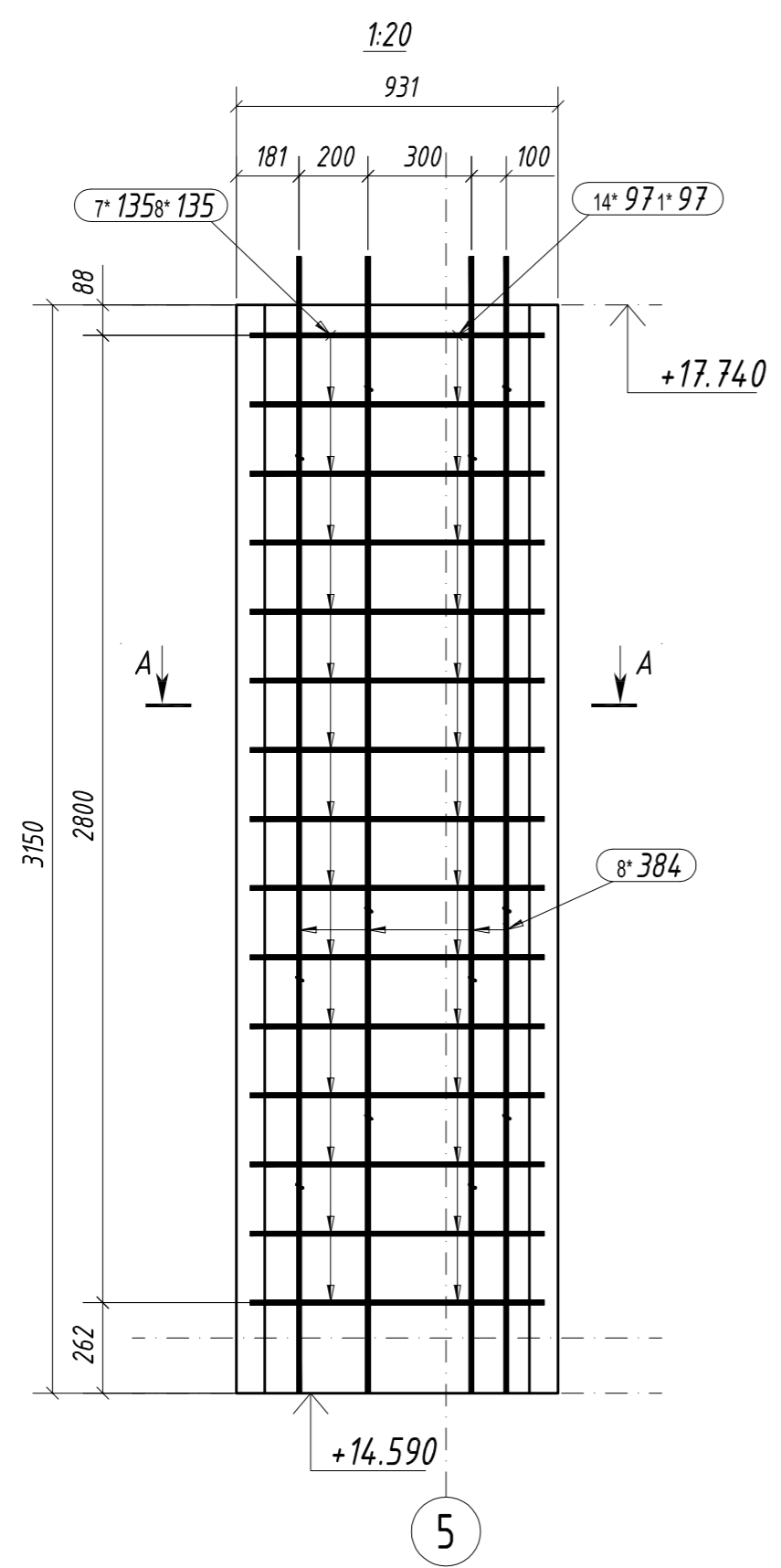
12.013/11КЖ12						
Заказчик: Управление Судебного департамента при Верховном Суде Российской Федерации в Нижегородской области, г. Нижний Новгород						
Изм.	Кол. уч.	Лист № док.	Подп.	Дата		
		Пикунев		23.07	Строительство здания для размещения Городецкого городского суда по адресу: Нижегородская обл., г. Городец, пл. Пролетарская в районе д. 21	
		Костенко		23.07		
		Собенин		23.07		
		Сухова		23.07		
Колонна Смб-12 Ведомость материалов					Стадия	Лист
					Р	17
					000 "ТехСпецСтройКапитал"	

Инв. № подл.	Подп. и дата	Взам. инв. №

Ведомость арматуры	
Поз.	Эскиз
109	

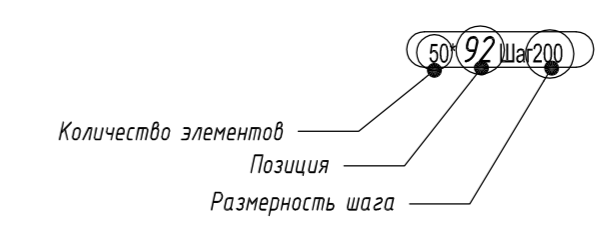
Спецификация		Поз.	Обозначение	Наименование	Кол.	Примечание
<i>Детали</i>						
97			∅12 A500C	l=850	15	
109			∅6 A240	l=220	12	
135			∅12 A500C	l=760	15	
384			∅12 A500C	l=3290	8	
<i>Материалы</i>						
			Бетон В25			0.53м³

Ведомость расхода стали, кг		
Марка	Изделия армирование	Арматура класса
	A240	
	∅6	0.6
Смб-13	Итого	0.6
	A500C	
	∅12	44.9
Смб-13	Итого	44.9



Примечание
Стыковку стержней выполнять вязальной проволокой
поз.109 шаг 400*600

Условное обозначение:



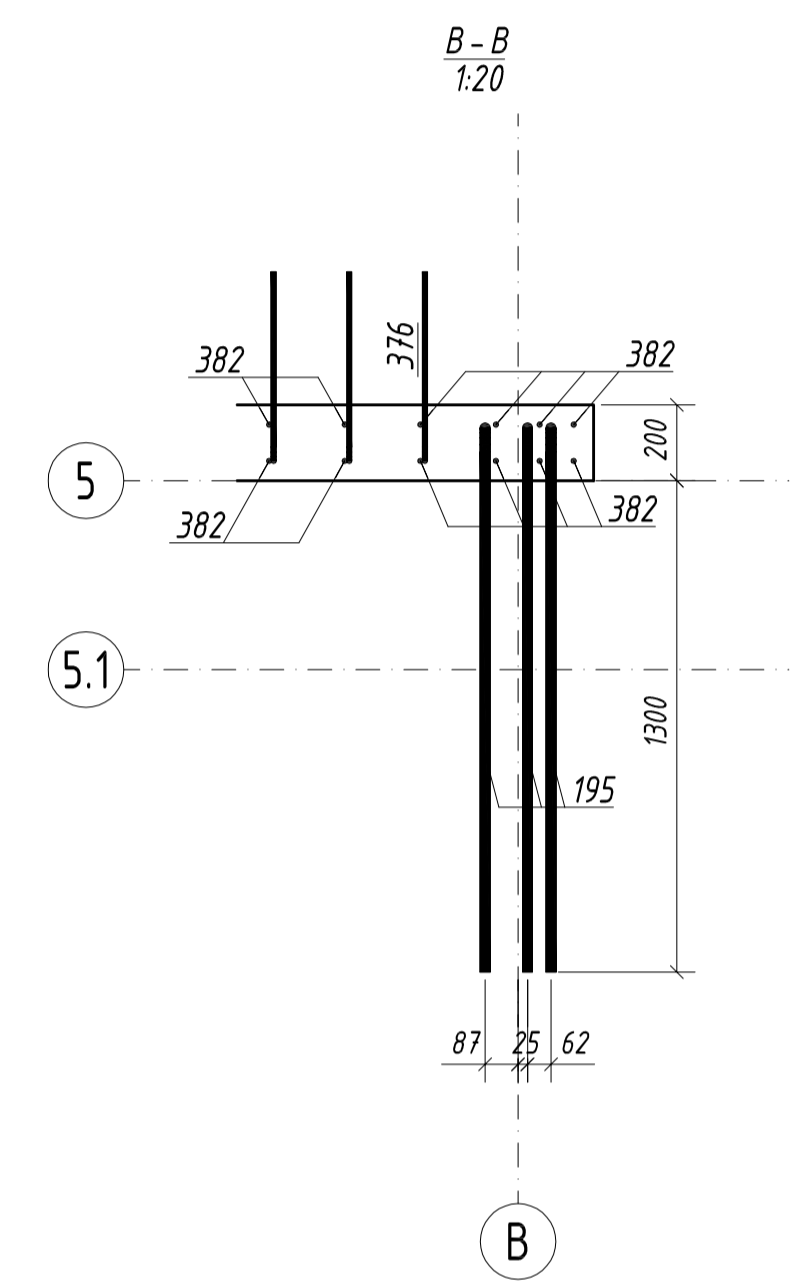
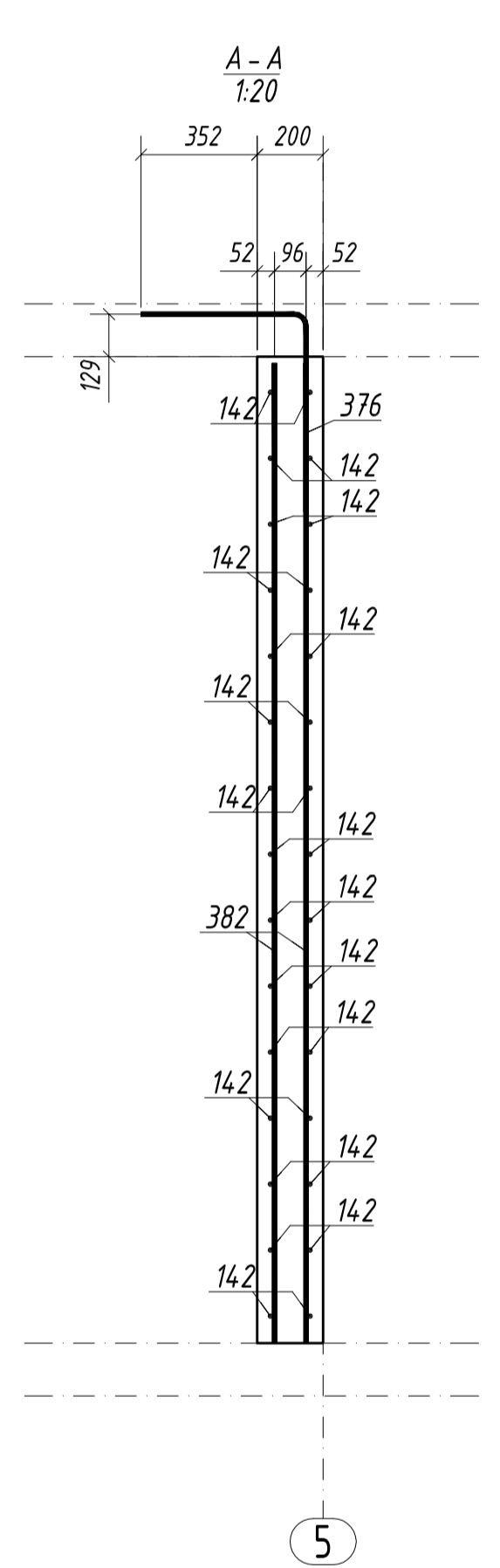
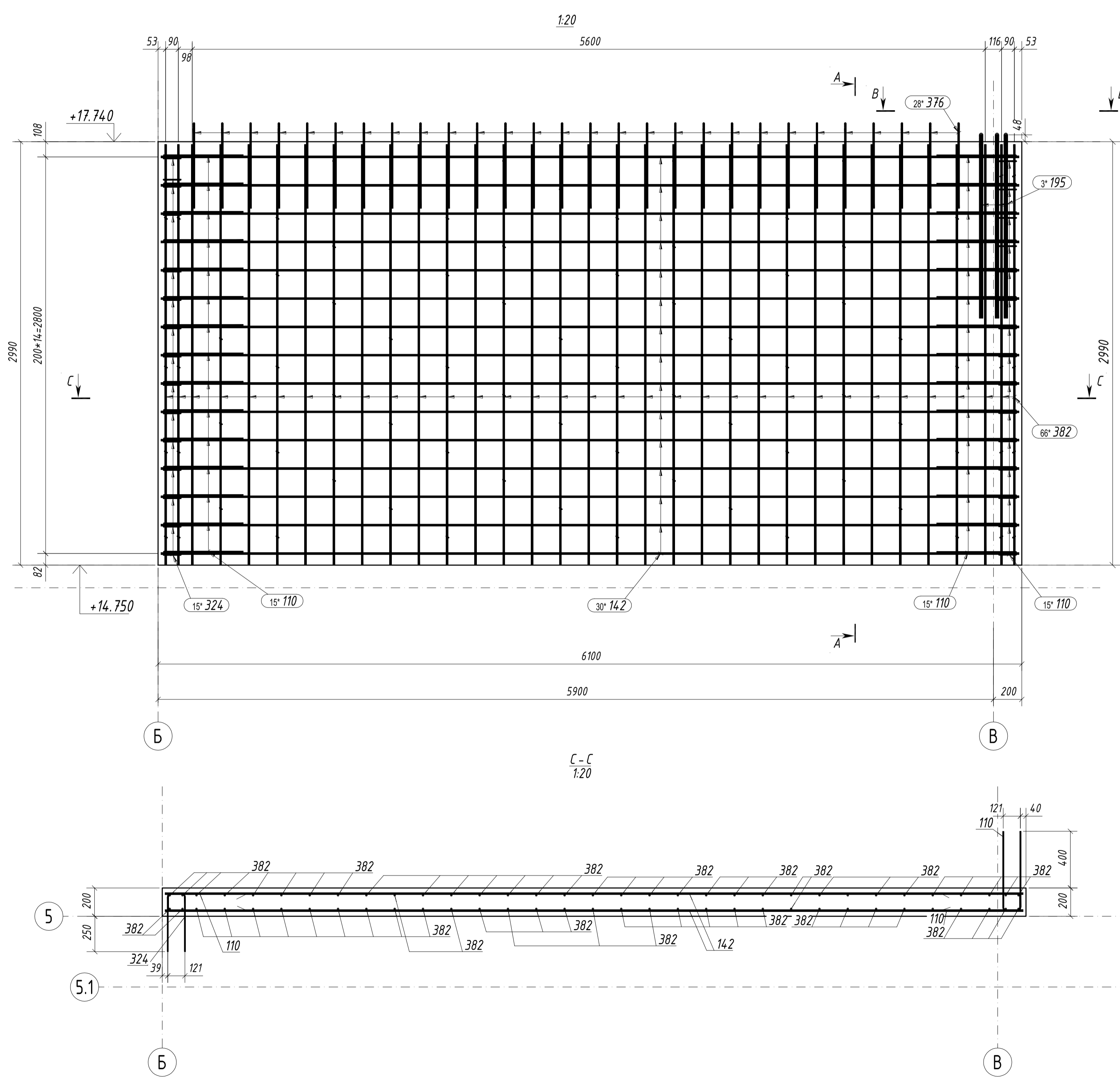
Инв. № подл.	Подп. и дата	Взам. инв. №

12.013/11КЖ12					
Заказчик: Управление Судебного департамента при Верховном Суде Российской Федерации в Нижегородской области, г. Нижний Новгород					
Изм.	Кол. уч.	Лист № док.	Подп.	Дата	
				23.07	
ГИП		Пикuleв		23.07	Строительство здания для размещения Городецкого городского суда по адресу: Нижегородская обл., г. Городец, пл. Пролетарская в районе д. 21
ГАП		Костенко		23.07	
Разработал		Собенин		23.07	
Н.контроль		Сухова		23.07	
Колонна Смб-13 Ведомость материалов					000 "ТехСпецСтройКапитал"

Поз.	Эскиз
109	
110	
195	
324	
376	

Поз.	Обозначение	Наименование	Кол.	Примечание
Детали				
109	∅6 A240	l=220	80	
110	∅8 A500C	l=1220	45	
142	∅12 A500C	l=6060	30	
195	∅25 A500C	l=2700	3	
324	∅8 A500C	l=910	15	
376	∅12 A500C	l=1080	28	
382	∅12 A500C	l=2970	66	
Материалы				
Бетон В25				3,65м³

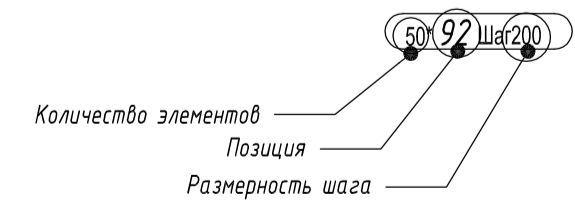
Марка	Изделия армирование	Арматура класса
A240		
∅6	4,0	
Итого 4,0		
A500C		
∅8	27,1	
∅12	362,5	
∅25	31,3	
Итого 420,9		



Марка элемента	Изделия арматурные								Всего	
	Арматура класса А-1				Арматура класса А500С					
	ГОСТ 5781-82				ДСТУ 3760-2006					
	∅6	∅8	Итого	∅8	∅12	∅16	∅25	Итого		
Кмб, Смб	26,1	104,2	130,3	181,9	2525,9	96,8	1154,6	3959,2	4089,5	
Бетон В25		28,8м³								

Примечание
Стыковку стержней выполнять вязальной проволокой поз.109 шаг 400*600

Условное обозначение:



Изм.	Кол. ч.	Лист	№ док.	Подп.	Дата	12.013/11КЖ12		
Заказчик: Управление Судебного департамента при Верховном Суде Российской Федерации в Нижегородской области, г. Нижний Новгород						Статия	Лист	Листов
ГИП		Лыткин			23.07	Строительство здания для размещения Городского городского суда по адресу Нижегородская обл. г. Горный, пл. Пролетарская в районе д. 21	Р	19
ГАП		Костенко			23.07			
Разработал		Соболев			23.07			
Н.контр.		Сухов			23.07			
Колонна СМб-14						000 "ТехСтройКапитал"		
Ведомость материалов								