

Согласовано

Взам. инв. N

Подп. и дата

Инв. N подл.

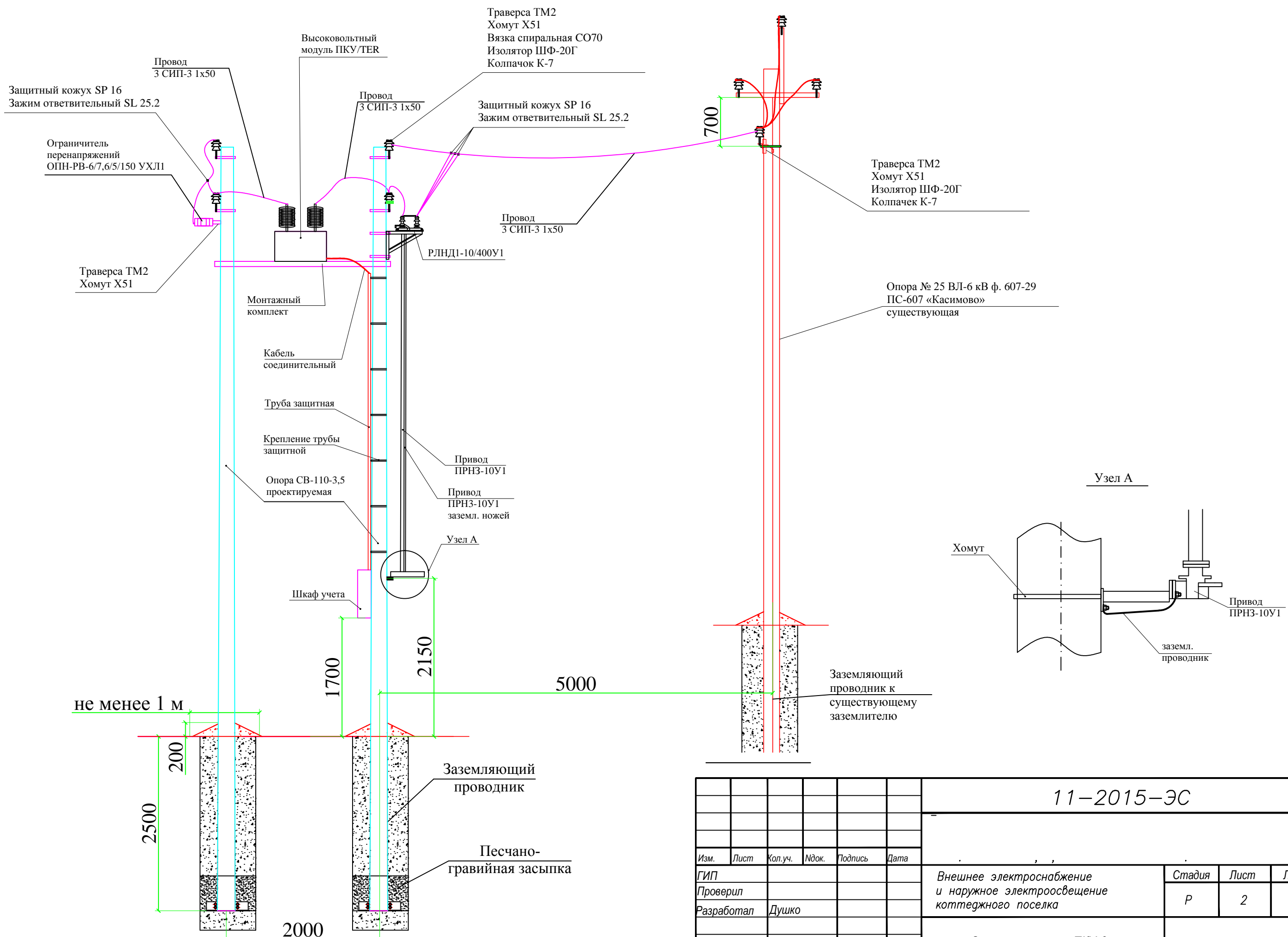
11-2015-ЭС

Изм.	Лист	Кол.уч.	Ндок.	Подпись	Дата
ГИП		Иванов			10.15
Проверил		Иванов			10.15
Разработал		Душко			10.15

Внешнее электроснабжение и наружное электроосвещение коттеджного поселка

Стадия	Лист	Листов
Р	1	1

План трассы ВЛЗ-10 кВ с местом посадки ПКУ-6 кВ и КТПН-250-6/0,4 М 1:500



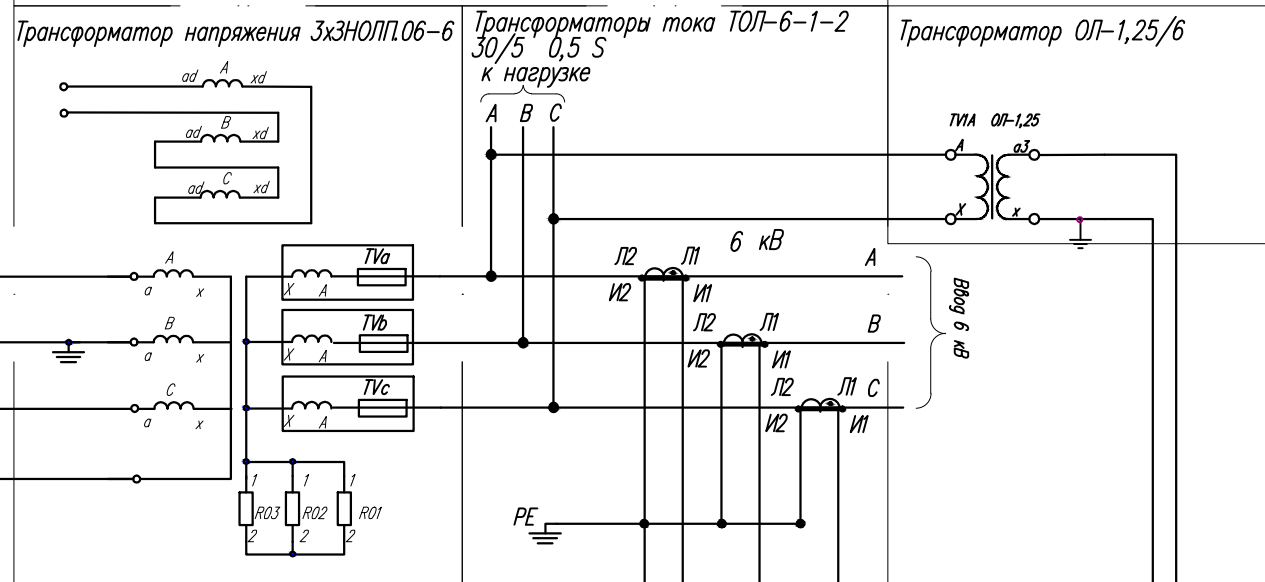
Согласовано

Инв. N подл.	Подп. и дата	Взам. инв. N

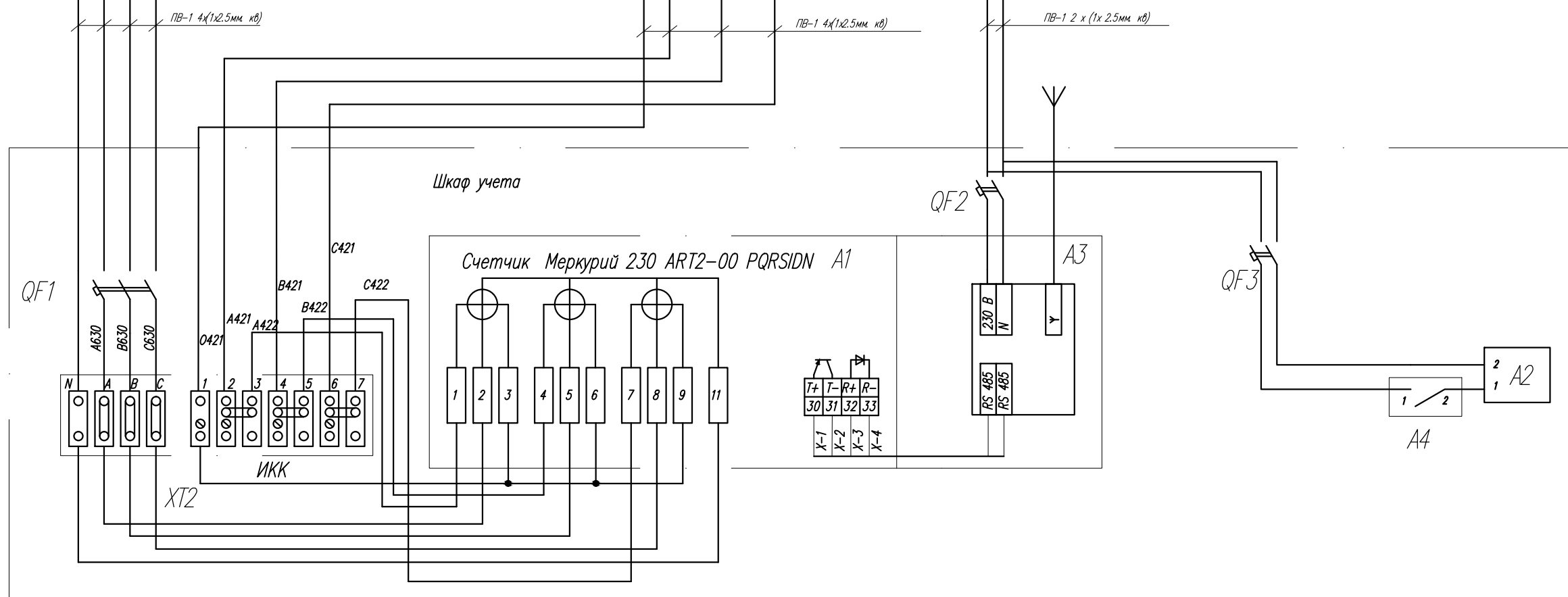
11-2015-ЭС							
Изм.	Лист	Кол.уч.	Ндок.	Подпись	Дата		
ГИП							
Проверил							
Разработал							
Внешнее электроснабжение и наружное электроосвещение коттеджного поселка					Стадия	Лист	Листов
					Р	2	1
Схема установки ПКУ-6							

Формат А3

Высоковольтный модуль пункта коммерческого учета



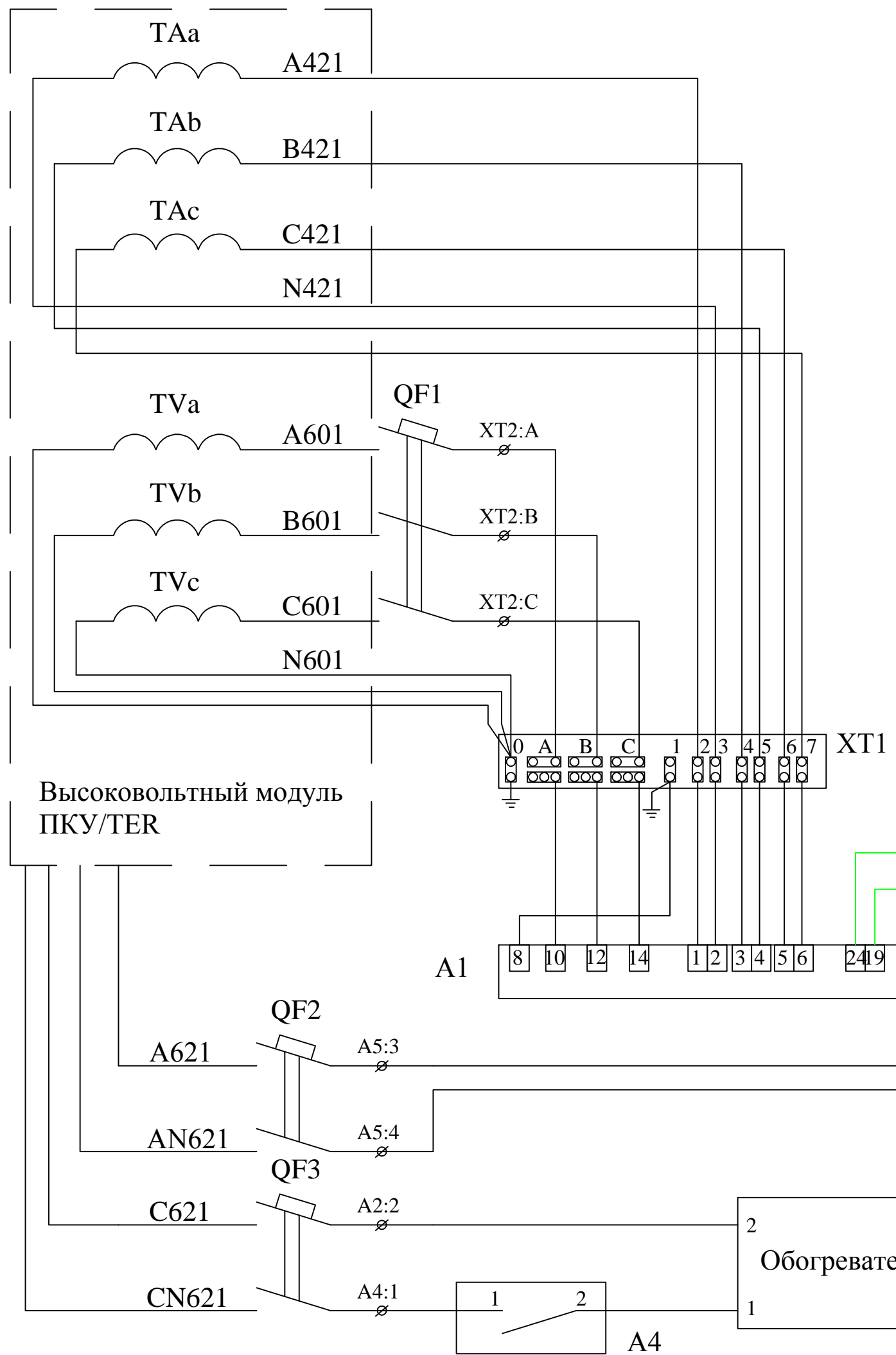
Поз. обозначение	Наименование	Кол.	Примечание
A1	Счетчик Меркурий 230 ART2-00 PQRSIDN	1	Шкаф учета
A2	Обогреватель NIBUS 095-40-110-240 V	1	Шкаф учета
A3	Модем Сикон TC65	1	Шкаф учета
A4	Термостат FQT 100	1	Шкаф учета
QF1	Автоматический выключатель ВА47-С10/3 2А	1	Шкаф учета
QF2, QF3	Автоматический выключатель ВА47-С10/2 2А	2	Шкаф учета
	Трансформатор напряжения ЗЭНОЛП.06-6	3	ВМ
	Трансформатор напряжения 0Л-1,25/6	1	ВМ
	Трансформатор тока ТОЛ-6-1-2 30/5 0,5S	3	ВМ
R01-R03	Догрузочное сопротивление Fogel 4WS002, с Sдоб=2,5 ВА для токовых цепей Iном=5А	3	ВМ



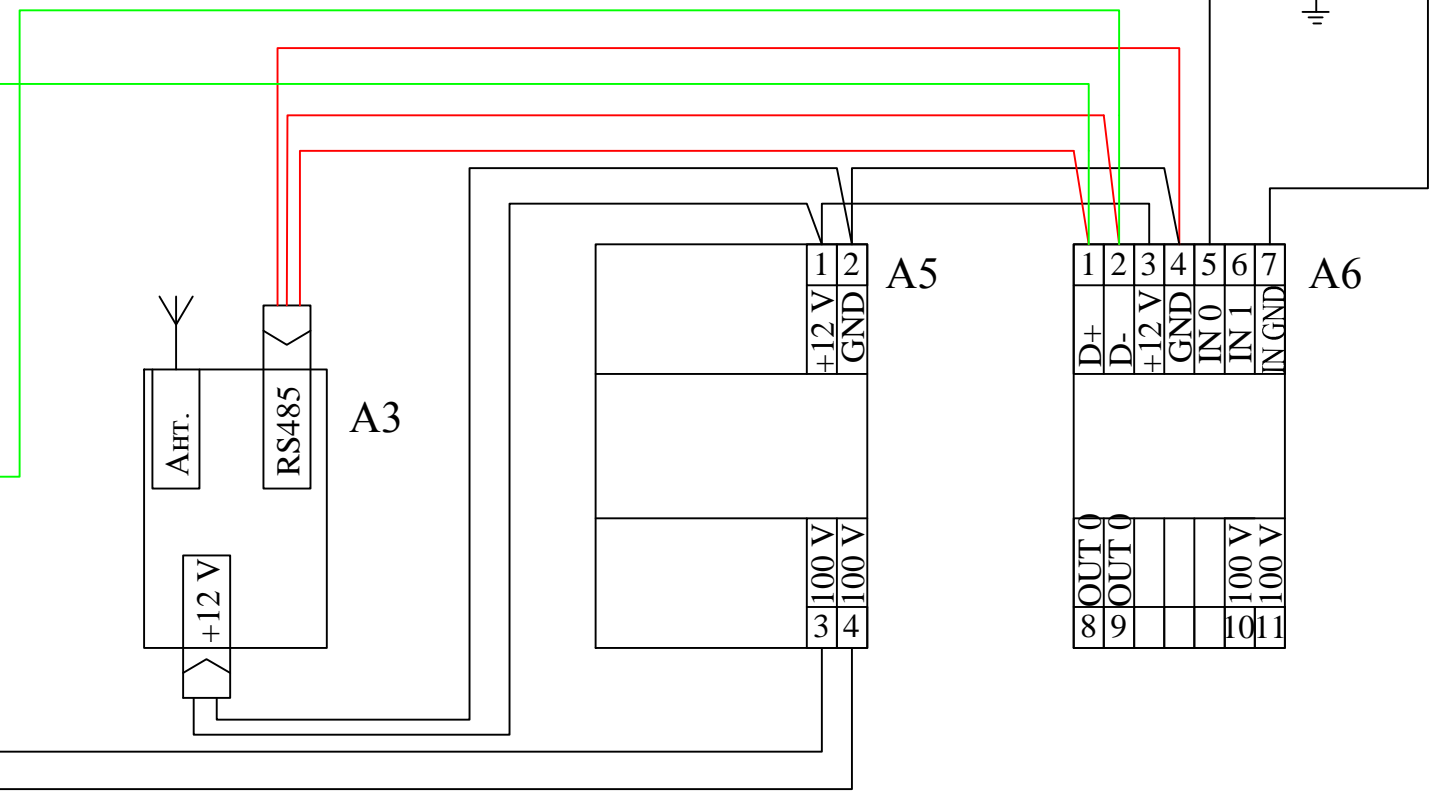
Согласовано

Изм. N подл. Подп. и дата
 Взам. инв. N
 Инв. N подл.

						11-2015-ЭС		
Изм.	Лист	Кол.уч.	Ндок.	Подпись	Дата			
ГИП		Иванов			10.15	Внешнее электроснабжение и наружное электроосвещение коттеджного поселка		
Проверил		Иванов			10.15			
Разработал		Душко			10.15			
						Схема однолинейная принципиальная ПКУ-6кВ		
						Стадия	Лист	Листов
						P	3	1



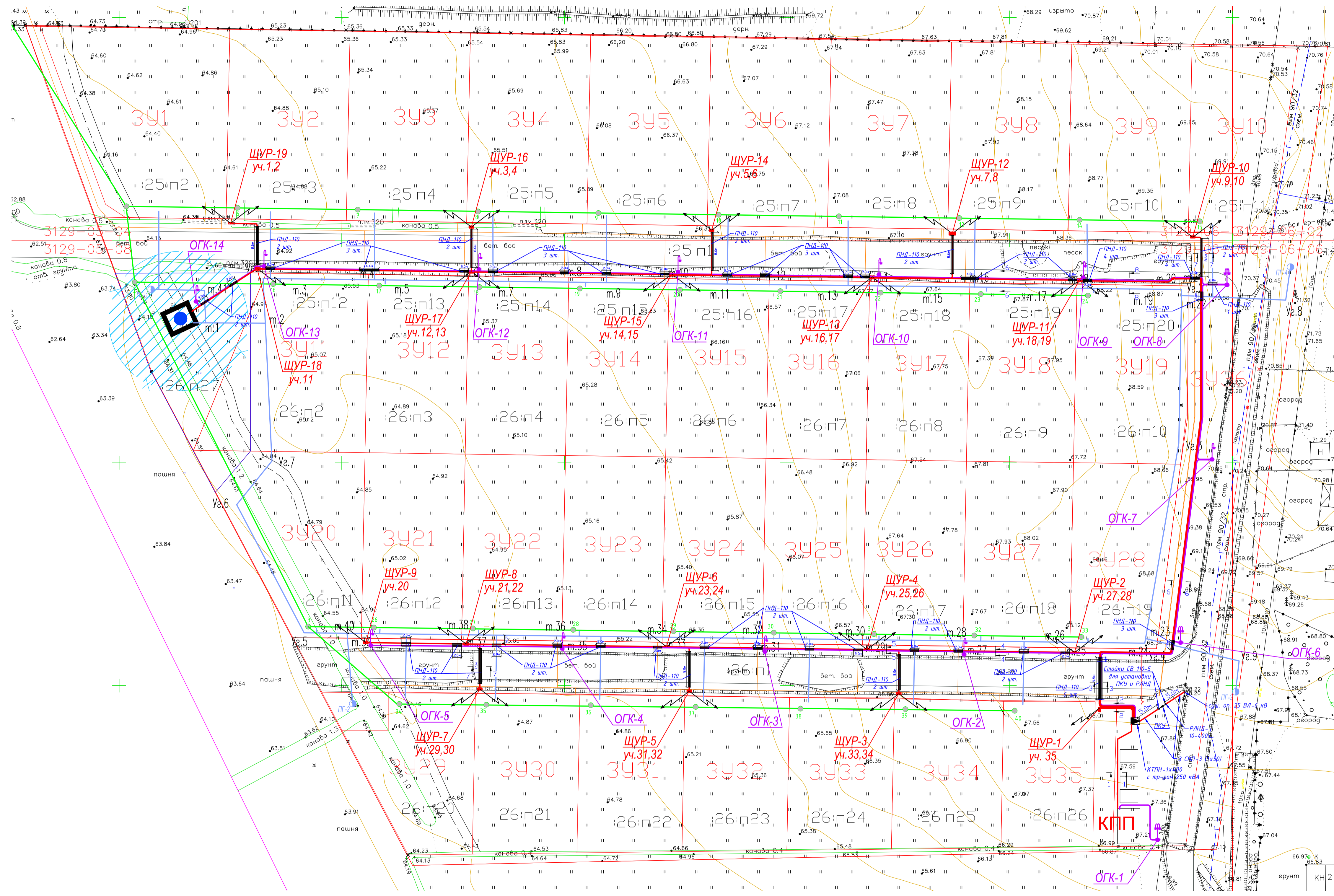
Поз.	Обозн.	Наименование	Кол.	Примеч.
1	A1	Счетчик "Меркурий-230ART-00 PQRSIDN"	1	
2	A2	Обогреватель "NIMBUS D95-40 110-240 V"	1	
3	A3	Контроллер "Сикон ТС-65" П-IP31-A1-100В-ТС00-ТУ0-K1-E1-C04	1	
4	A4	Термостат "FQT 100"	1	
5	A5	Блок питания ОВЕН БП15Б-Д2-12	1	
6	A6	Узел 2-х дискретных входов FRACTIAL MCX51-9.5 DIN	1	
7	QF1	Автоматический выключатель ВА47-С10/3 3-хфазный 2 А	1	
8	QF2,3	Автоматический выключатель ВА47-С10/2 2-хфазный 2 А	2	
9	XT1	Коробка испытательная МКЮР 301591.000	1	
10	SB1	Концевой выключатель АУ-29	1	



Согласовано	
Взам. инв. N	
Подп. и дата	
Инв. N подл.	

						11-2015-ЭС		
Изм.	Лист	Кол.уч.	Ндок.	Подпись	Дата			
ГИП						Внешнее электроснабжение и наружное электроосвещение коттеджного поселка		
Проверил						Стадия	Лист	Листов
Разработал	Душко					P	4	1
						Схема электрическая принципиальная подключения счетчика		
Формат А3								

Номер по плану	Наименование	Примечание
1	КТП	
2	Скважина	



Система координат местная 1964г. г. Санкт-Петербурга
 Система высот Балтийская
 Сплошные горизонтали проведены через 0.5 метра

ООО "ВИЗ Фронт"	ДСП	Листов 1	Лист 1
Топографический план		Уведомление	
Назначения проектирования и строительства		Дата июль 2014г.	
Адрес Ленинградская обл., Всеволожский район п. Касимово, ДНП "Фактор"		Масштаб 1:500	
Ген. директор Васильев И.Г.	Корректор Картограф	Теленчикова С.И.	
Исполнитель Ваулин С.А.		Салаева Е.С.	

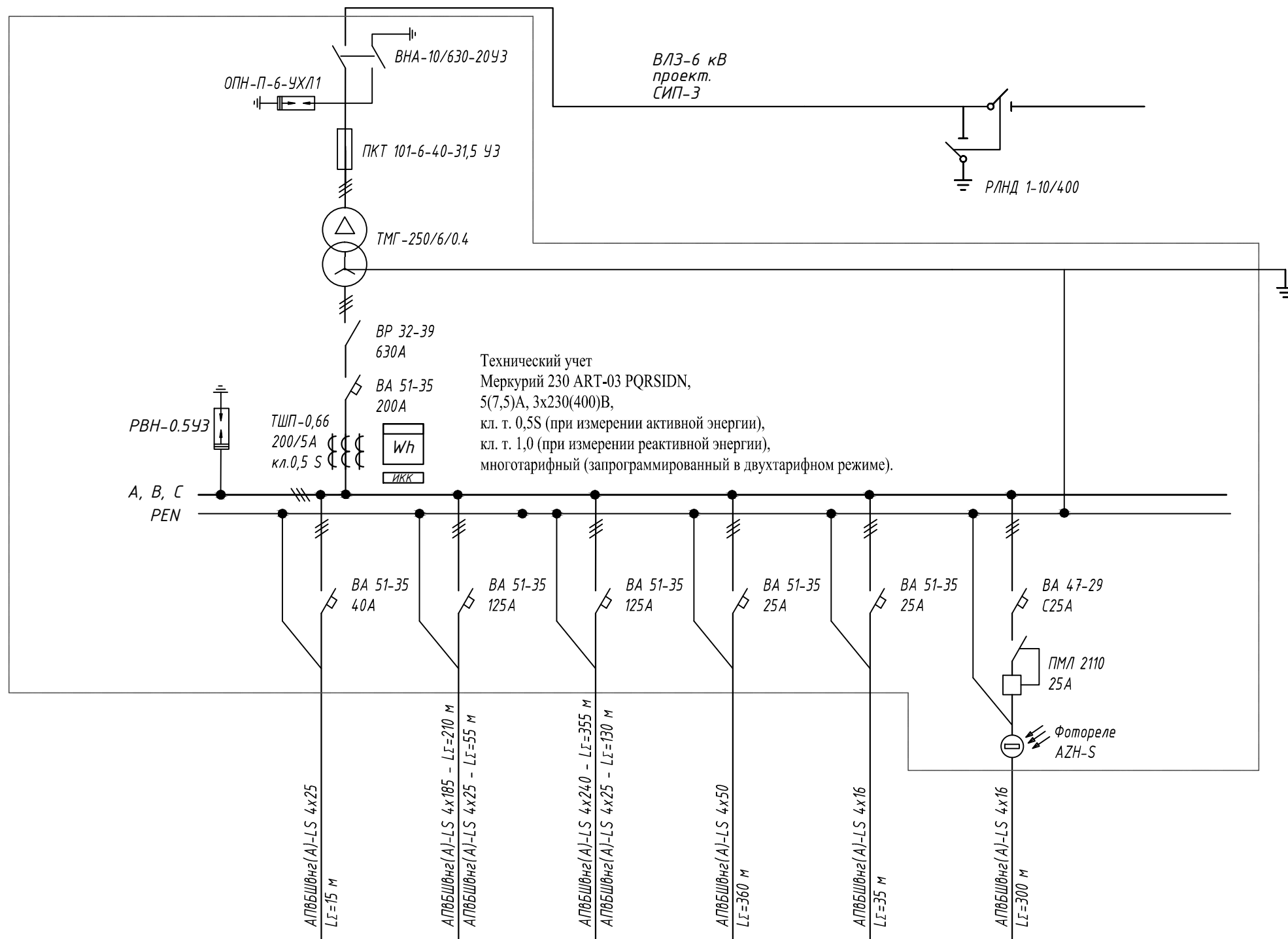
Условные обозначения

- Кабели, прокладываемые в асбоцементных трубах D=150мм, с указанием количества труб и длины трубы в метрах
- ОГК - опора гранёная конечная H= м
- ЩУР - щит учётно - распределительный

11-2015-ЭС

Изм.	Лист	Коп.уч.	Илос.	Подпись	Дата	Внешнее электроснабжение и наружное электросветовое колпечного поселка	Стадия Р	Лист 7	Листов 1
Разработал	Душко								

План кабельной трассы 0,4 кВ и линий освещения М 1:500



Технический учет
 Меркурий 230 ART-03 PQRSIDN,
 5(7,5)А, 3х230(400)В,
 кл. т. 0,5S (при измерении активной энергии),
 кл. т. 1,0 (при измерении реактивной энергии),
 многотарифный (запрограммированный в двухтарифном режиме).

<i>P_у</i> , кВт	20,000	150,000	190,000	8,000	9,000	4,250
<i>I_p</i> , А	25,3	66,5	76,1	10,8	11,4	7,6
Наименование электроприемника	ЩУР-1	ЩУР-2...ЩУР-9	ЩУР-10...ЩУР-19	КНС	КПП	Уличное освещение

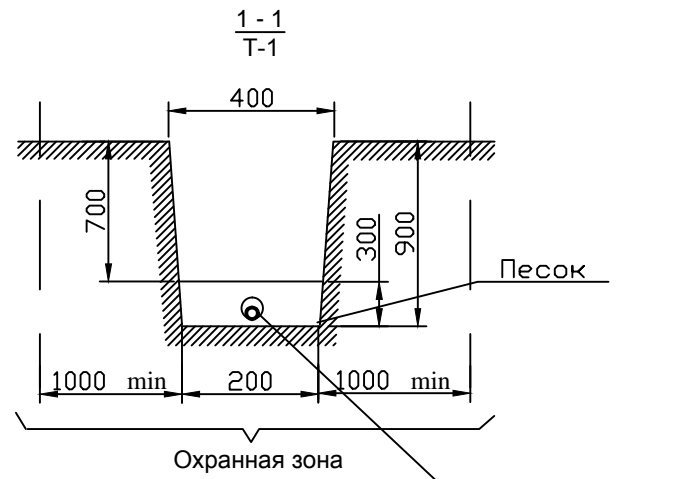
11-2015-ЭС					
Изм.	Лист	Кол.уч.	Ндок.	Подпись	Дата
ГИП					
Проверил					
Разработал	Душко				
Внешнее электроснабжение и наружное электроосвещение коттеджного поселка					
Схема однолинейная принципиальная КТПН-1х250/6/0,4					
Стадия	Лист	Листов			
Р	8	1			

Согласовано

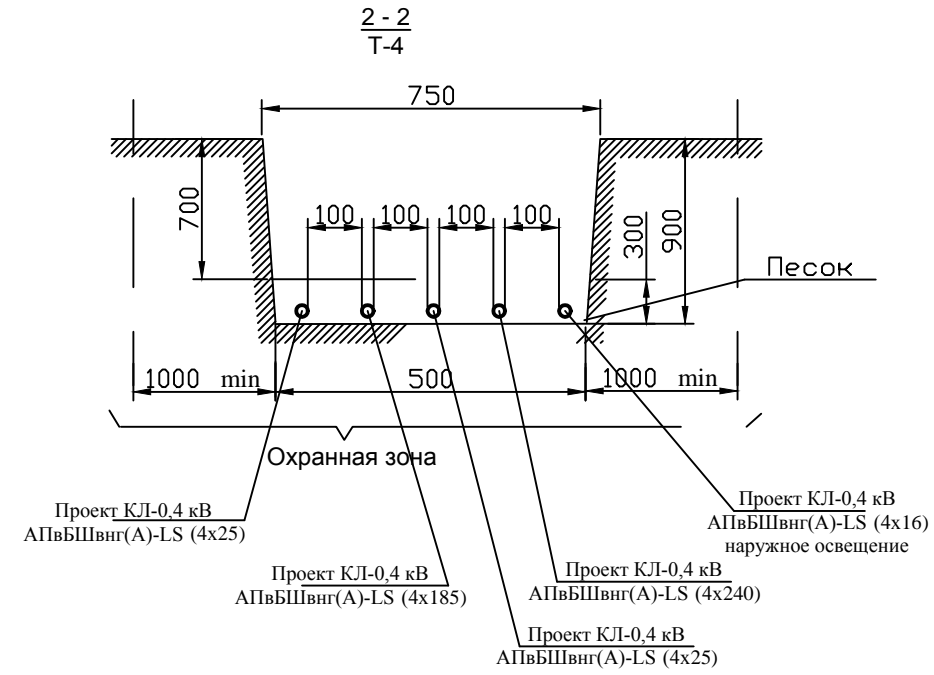
Взам. инв. N

Подп. и дата

Инв. N подл.



Проект КЛ-0,4 кВ
АПвБШвнг(А)-LS 4x16
в ПНД/ПНД трубе d=110 мм



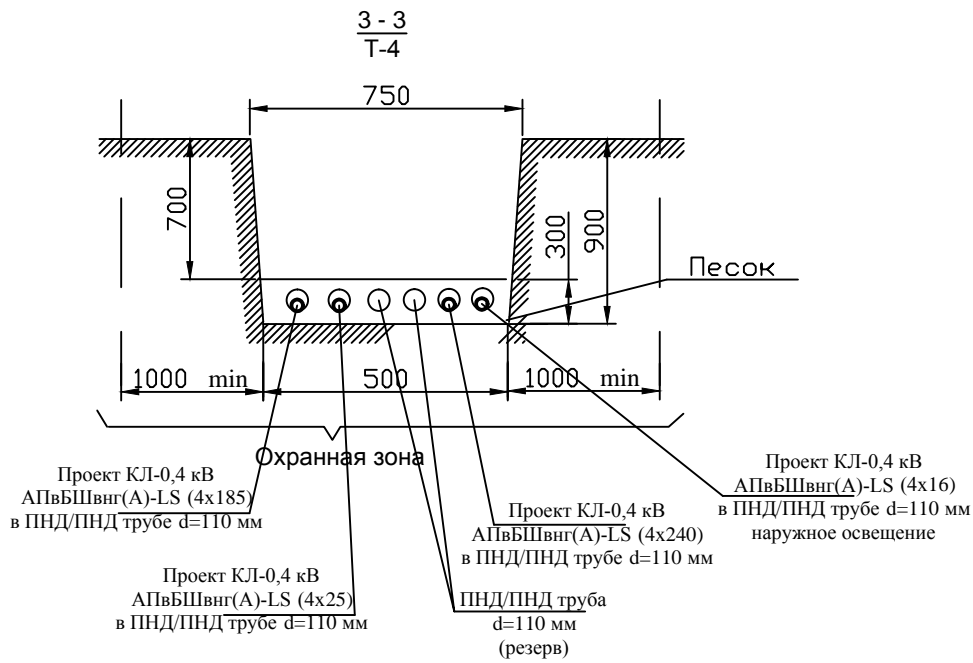
Проект КЛ-0,4 кВ
АПвБШвнг(А)-LS (4x25)

Проект КЛ-0,4 кВ
АПвБШвнг(А)-LS (4x185)

Проект КЛ-0,4 кВ
АПвБШвнг(А)-LS (4x240)

Проект КЛ-0,4 кВ
АПвБШвнг(А)-LS (4x25)

Проект КЛ-0,4 кВ
АПвБШвнг(А)-LS (4x16)
наружное освещение



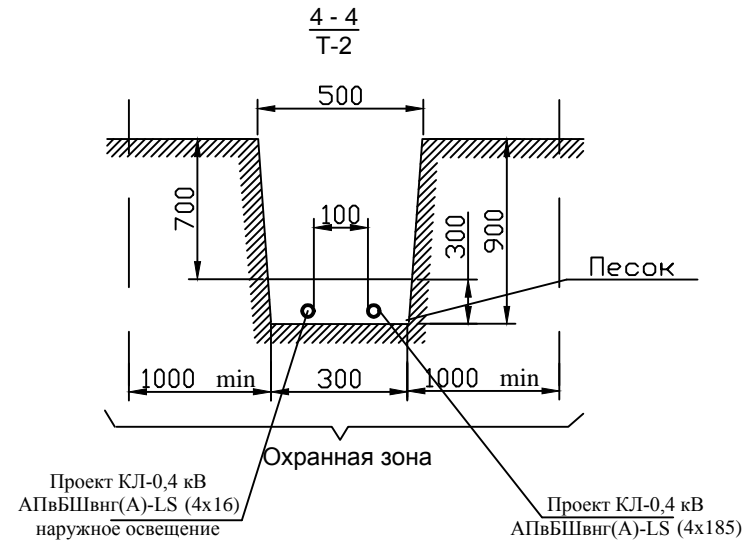
Проект КЛ-0,4 кВ
АПвБШвнг(А)-LS (4x185)
в ПНД/ПНД трубе d=110 мм

Проект КЛ-0,4 кВ
АПвБШвнг(А)-LS (4x25)
в ПНД/ПНД трубе d=110 мм

Проект КЛ-0,4 кВ
АПвБШвнг(А)-LS (4x240)
в ПНД/ПНД трубе d=110 мм

Проект КЛ-0,4 кВ
АПвБШвнг(А)-LS (4x16)
в ПНД/ПНД трубе d=110 мм
наружное освещение

ПНД/ПНД труба
d=110 мм
(резерв)



Проект КЛ-0,4 кВ
АПвБШвнг(А)-LS (4x16)
наружное освещение

Проект КЛ-0,4 кВ
АПвБШвнг(А)-LS (4x185)

Примечание

- Глубина траншеи задана от поверхности земли окончательно спланированной территории.
- Охранная зона выделяется для кабельных линий напряжением 1кВ. и выше, в пределах которой запрещается сбрасывать большие тяжести, выливать кислоты и щёлочи, устраивать различные свалки (в том числе свалки шлака или снега). В пределах охранной зоны укладка других коммуникаций без согласования с организацией, эксплуатирующей кабельную линию, не допускается.

Согласовано

Взам. инв. N

Подп. и дата

Инв. N подл.

11-2015-ЭС

Изм.	Лист	Кол.уч.	Идок.	Подпись	Дата

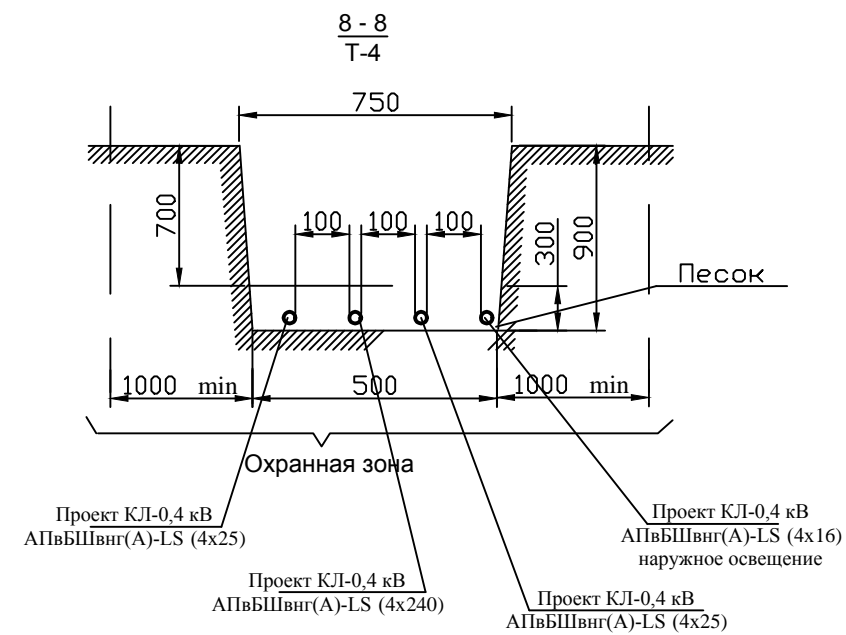
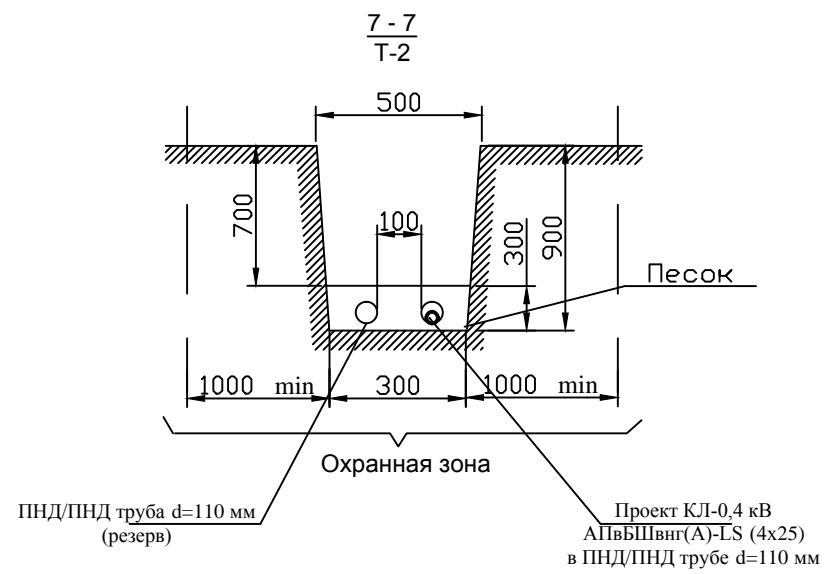
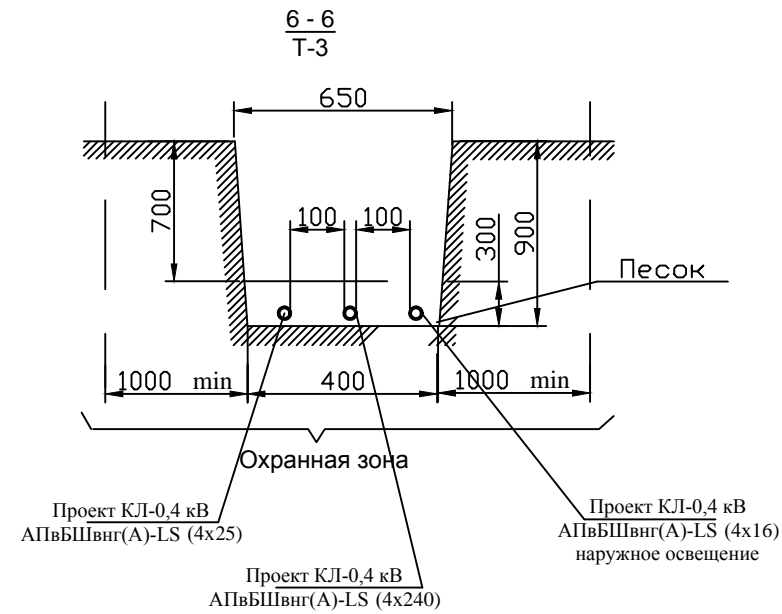
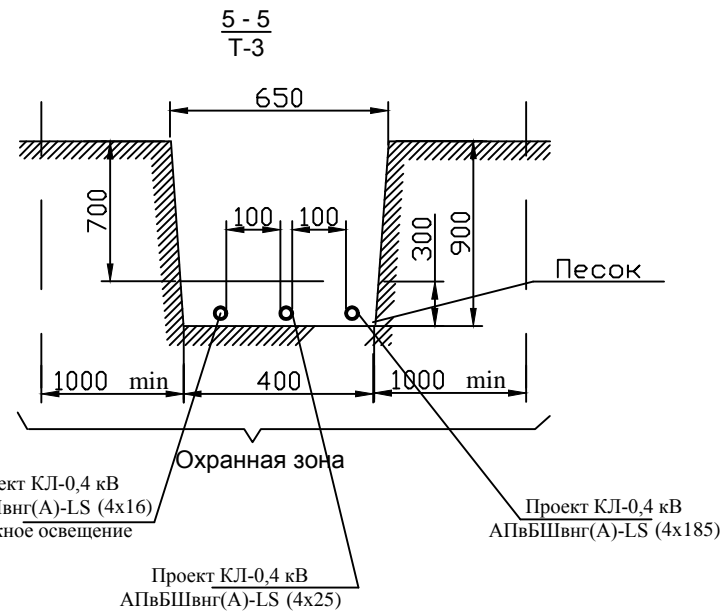
ГИП					
Проверил					
Разработал	Душко				

Внешнее электроснабжение
и наружное электроосвещение
коттеджного поселка

Стадия	Лист	Листов
Р	11	1

Профили траншей (лист 1)

Формат А3



Согласовано

Взам. инв. N

Подп. и дата

Инв. N подл.

11-2015-ЭС

Изм.	Лист	Кол.уч.	Идок.	Подпись	Дата
ГИП		Иванов			10.15
Проверил		Иванов			10.15
Разработал		Душко			10.15

Внешнее электроснабжение и наружное электроосвещение коттеджного поселка

Стадия	Лист	Листов
Р	12	1

Профили траншей (лист 2)

Формат А3

Согласовано

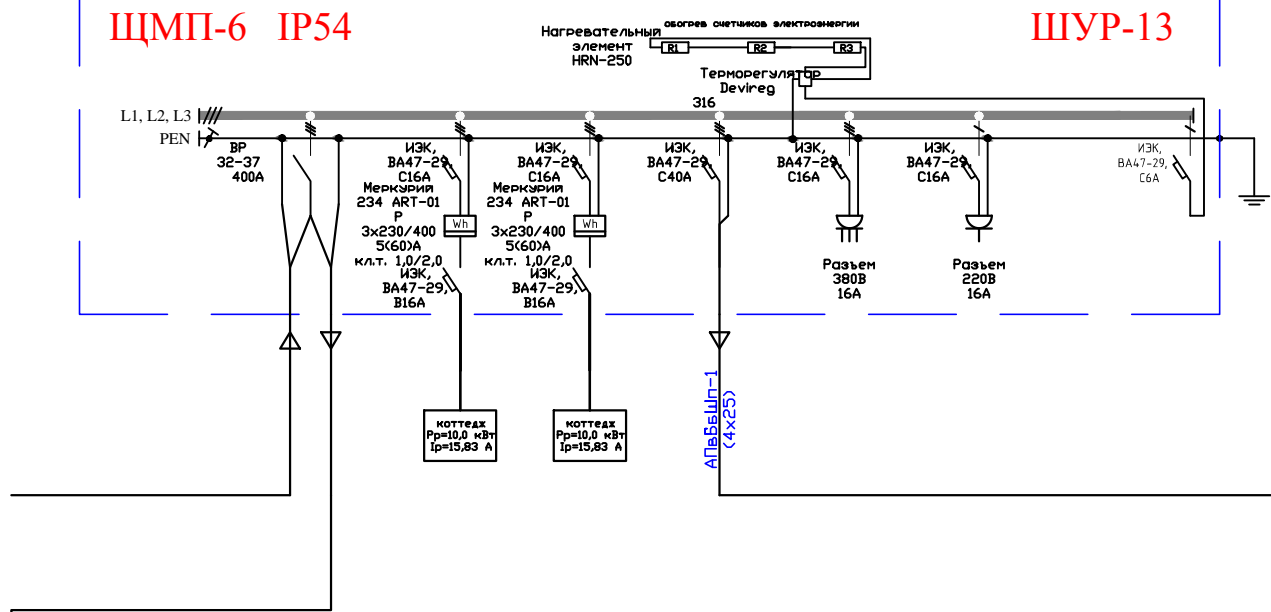
Взам. инв. N

Подп. и дата

Инв. N подл.

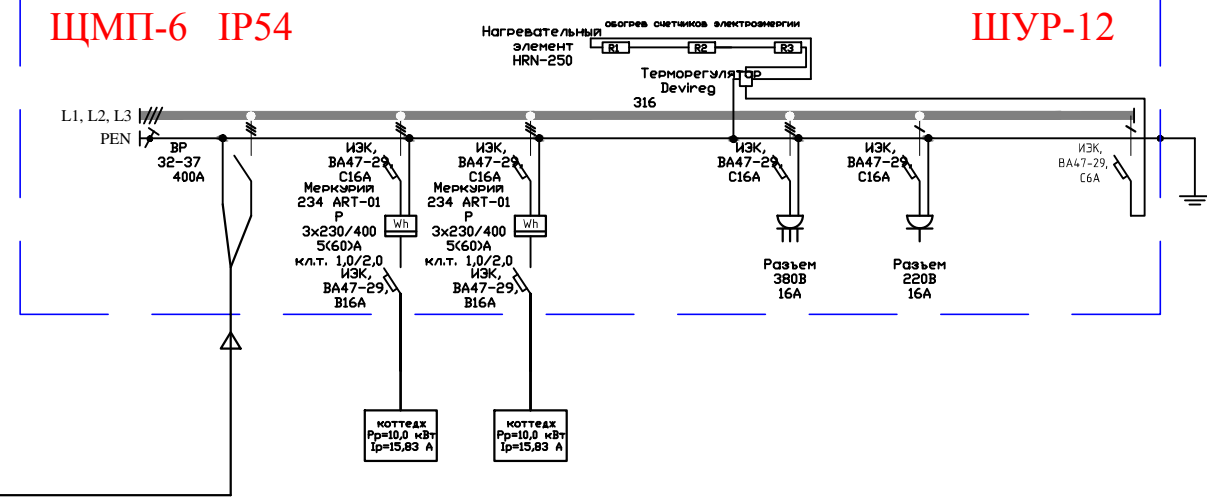
ЩМП-6 IP54

ШУР-13



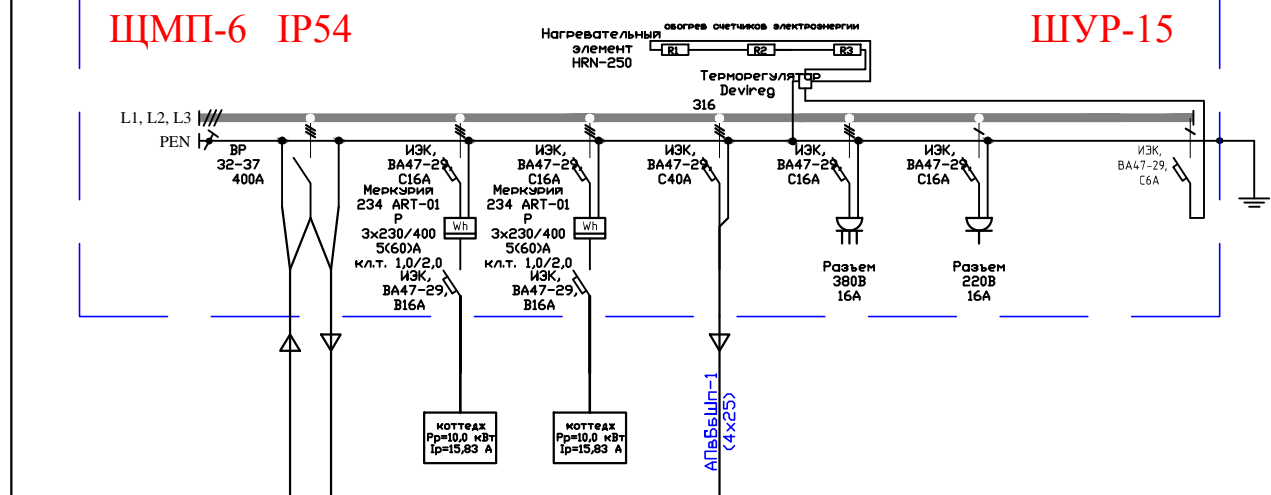
ЩМП-6 IP54

ШУР-12



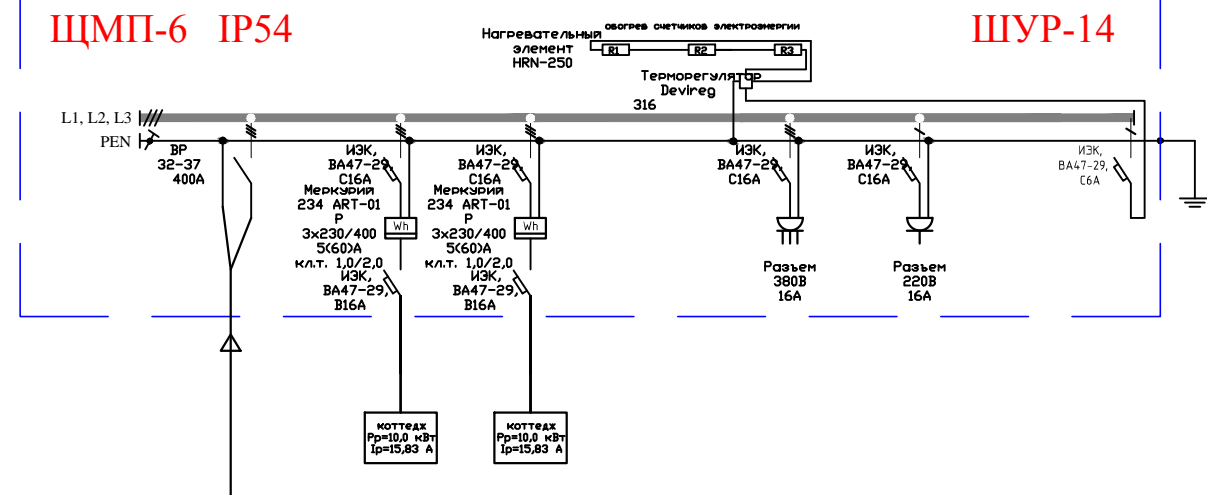
ЩМП-6 IP54

ШУР-15



ЩМП-6 IP54

ШУР-14



11-2015-ЭС

Изм.	Лист	Кол.уч.	Идок.	Подпись	Дата	Внешнее электроснабжение и наружное электроснабжение коттеджного поселка	Стадия	Лист	Листов	
ГИП				Иванов	10.15					
Проверил				Иванов	10.15		P	21	1	
Разработал				Душко	10.15					
						Схема однолинейная принципиальная кабельных щитов (фрагмент)				

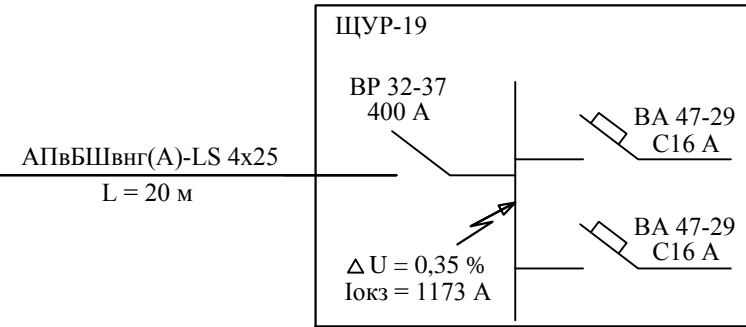
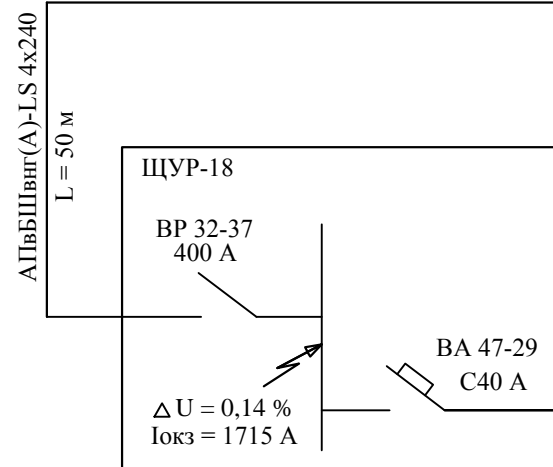
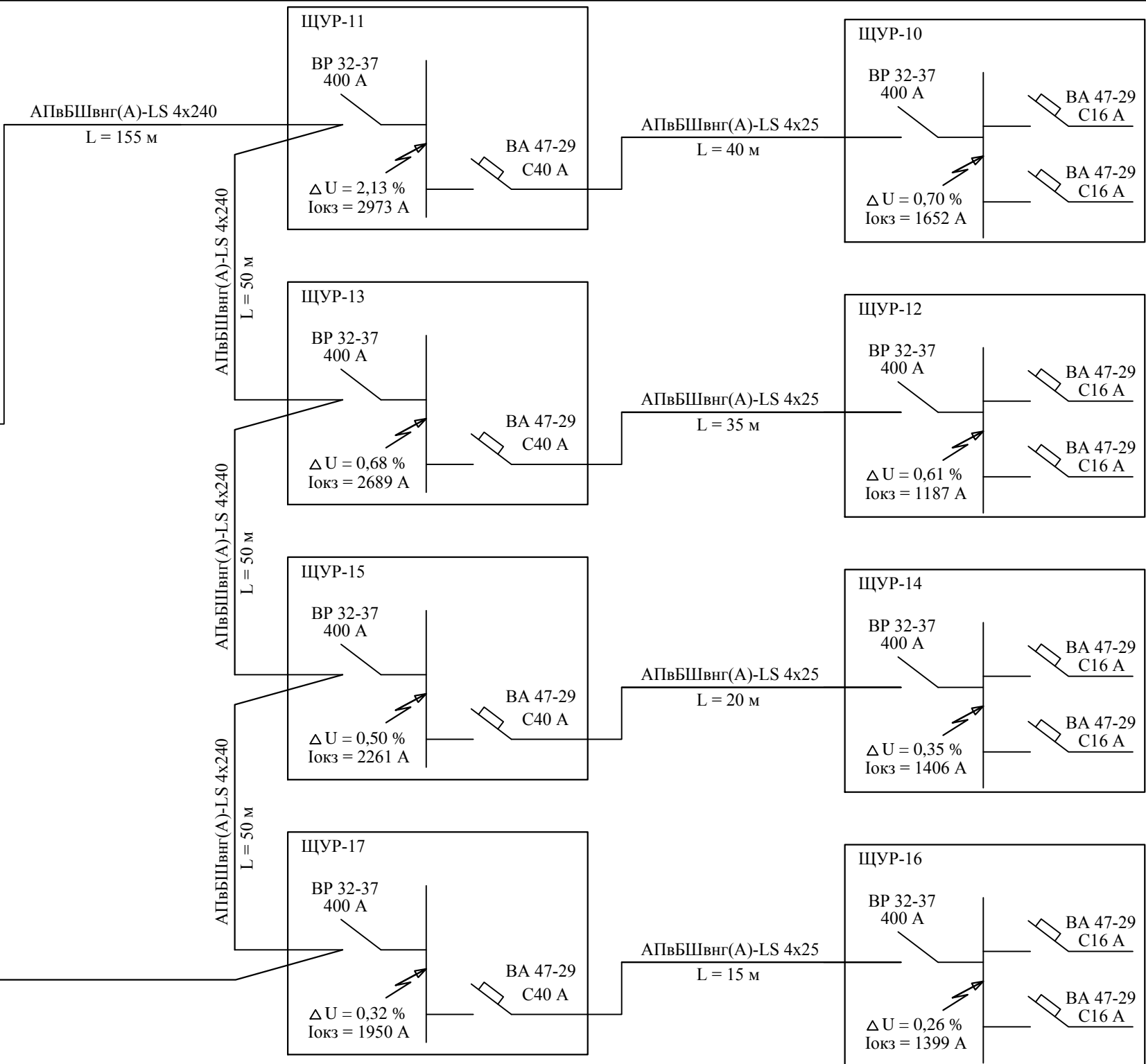
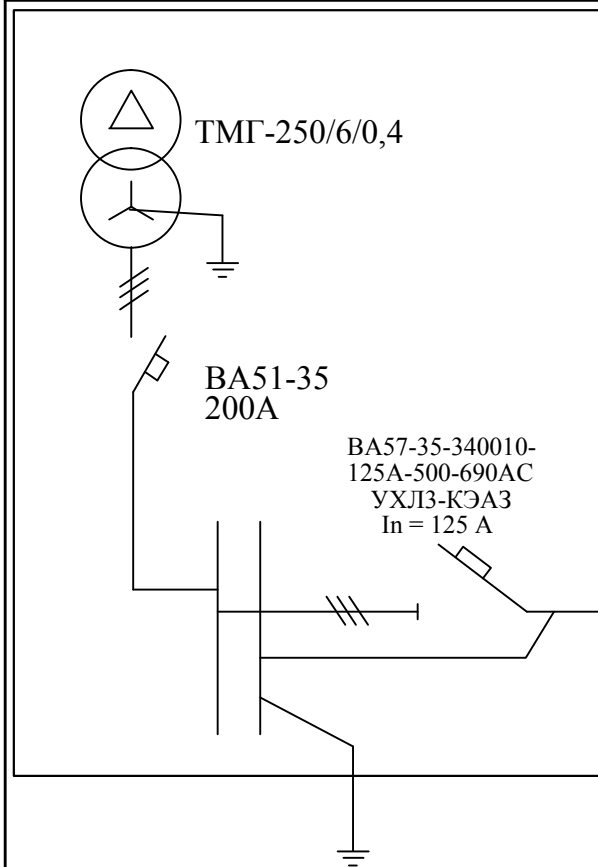
Формат А3

Согласовано

Взам. инв. N

Подп. и дата

Инв. N подл.



Изм.	Лист	Кол.уч.	Идок.	Подпись	Дата

11-2015-ЭС		
Внешнее электроснабжение и наружное электроосвещение коттеджного поселка		
Стадия	Лист	Листов
Р	29	1
Схема расчетная группы 3 КТПН-1х250/6/0,4		