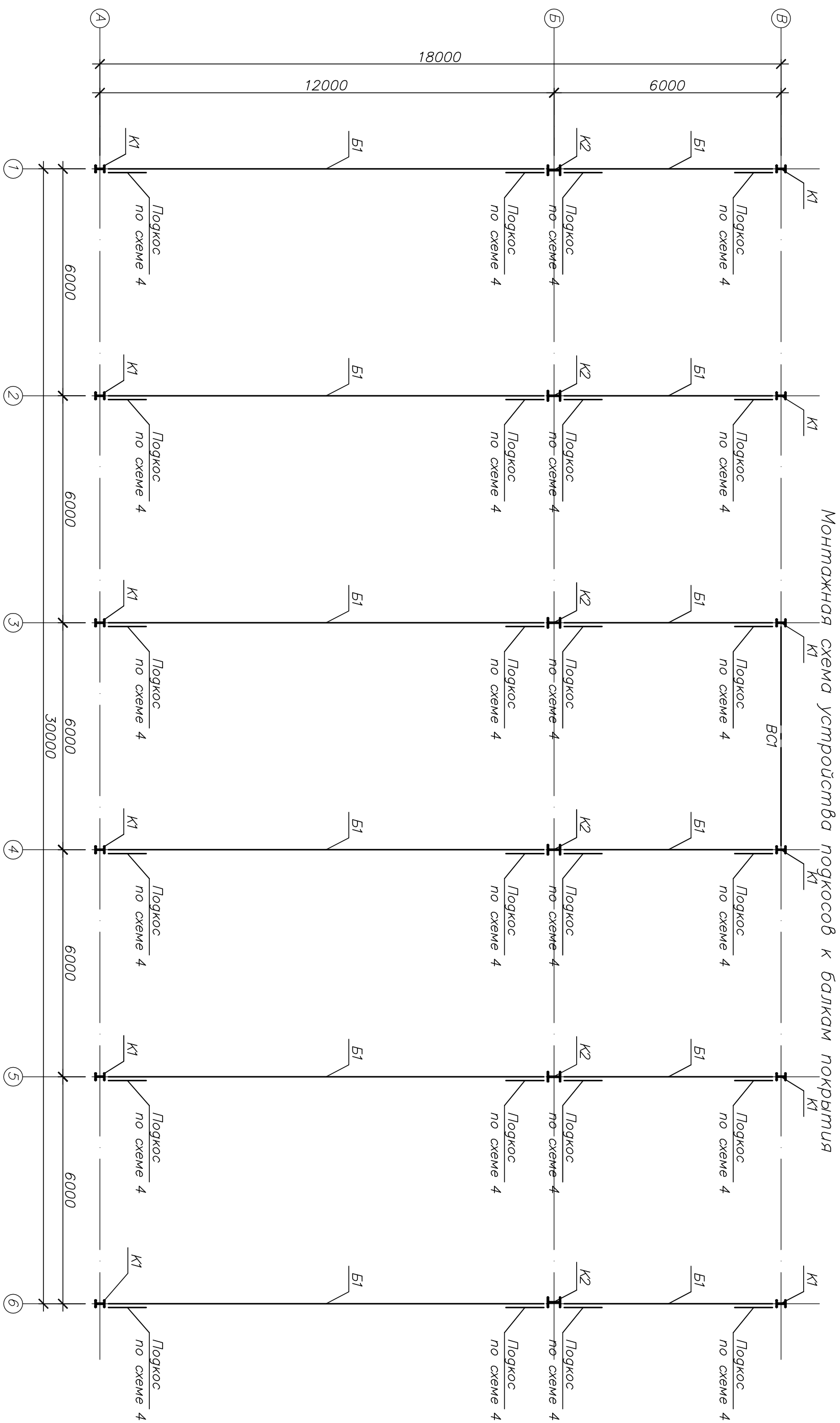


Согласовано

Инв. ? подл.	Подп. и дата	Взам. инв. ?
--------------	--------------	--------------



Изм.	Кол. №	Лист	Угол	Подп.	Дата	Страница	Лист	Листов
ГИП								
Провер.								
Разраб.								

Согласовано

Инв.? подл. Подп. и дата Взам. инв.?

Схема расположения усиления стенового факверка по оси 1

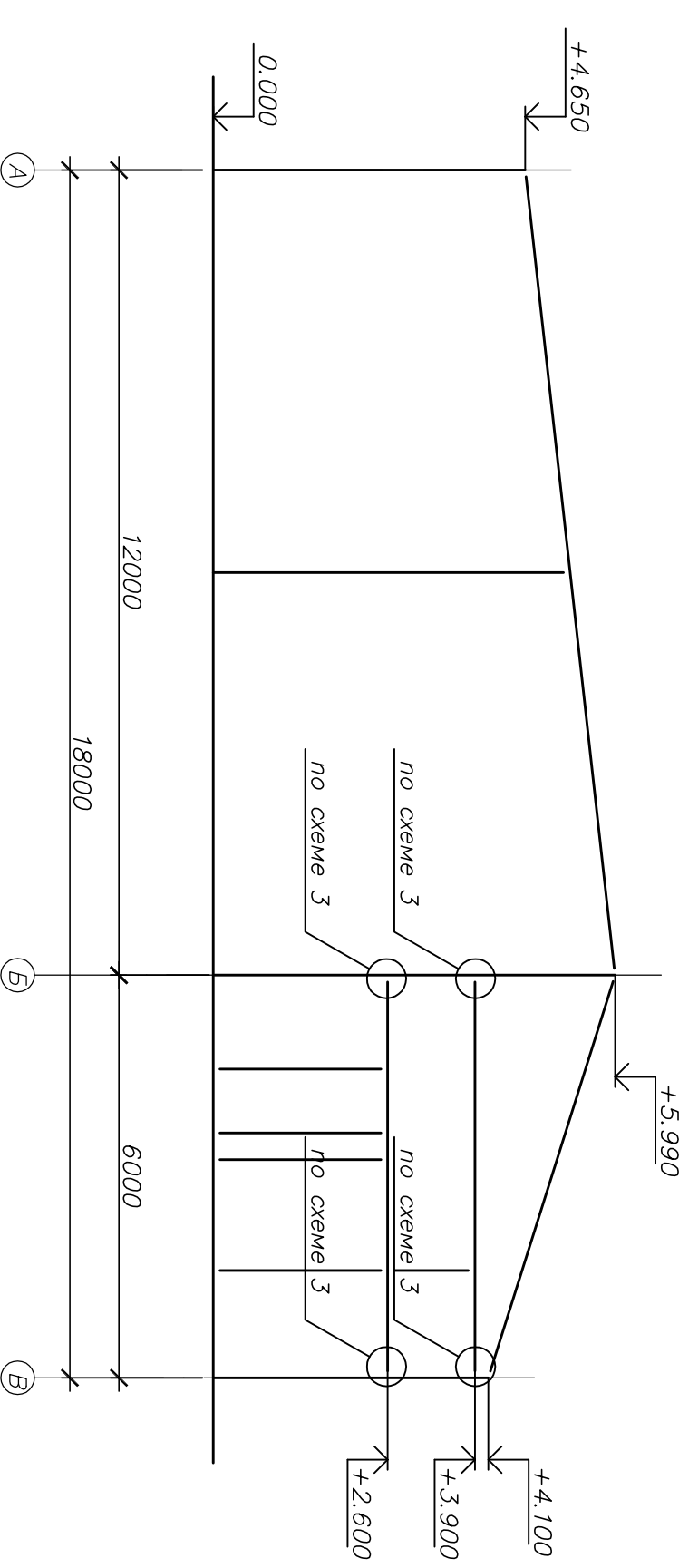
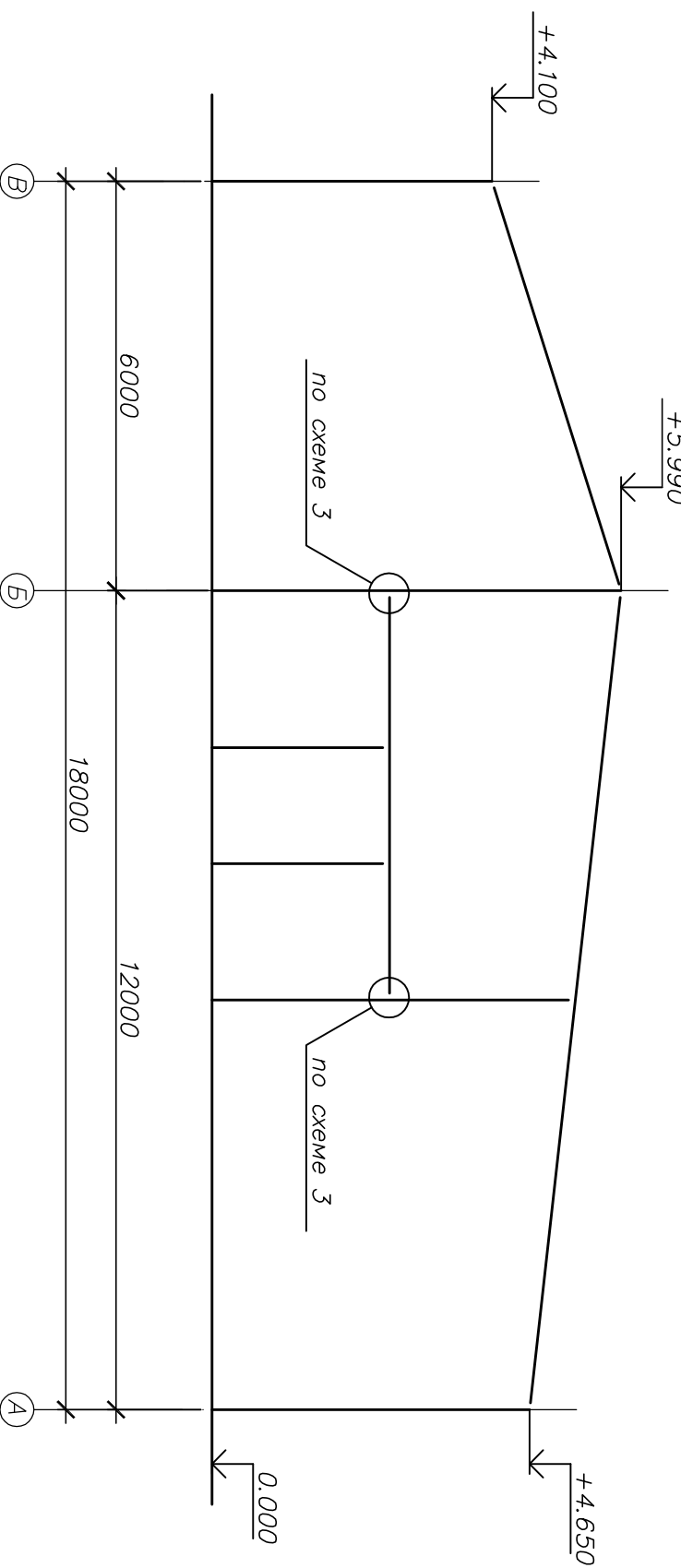


Схема расположения усиления стенового факверка по оси 6



Изм.	Кол. у.	Лист	Угол	Подп.	Дата	Смодия	Лист	Листов
ГИП								
Провер.								
Разраб.								

Согласовано

Инв. ? подл. Подп. и дата Взам. инв. ?

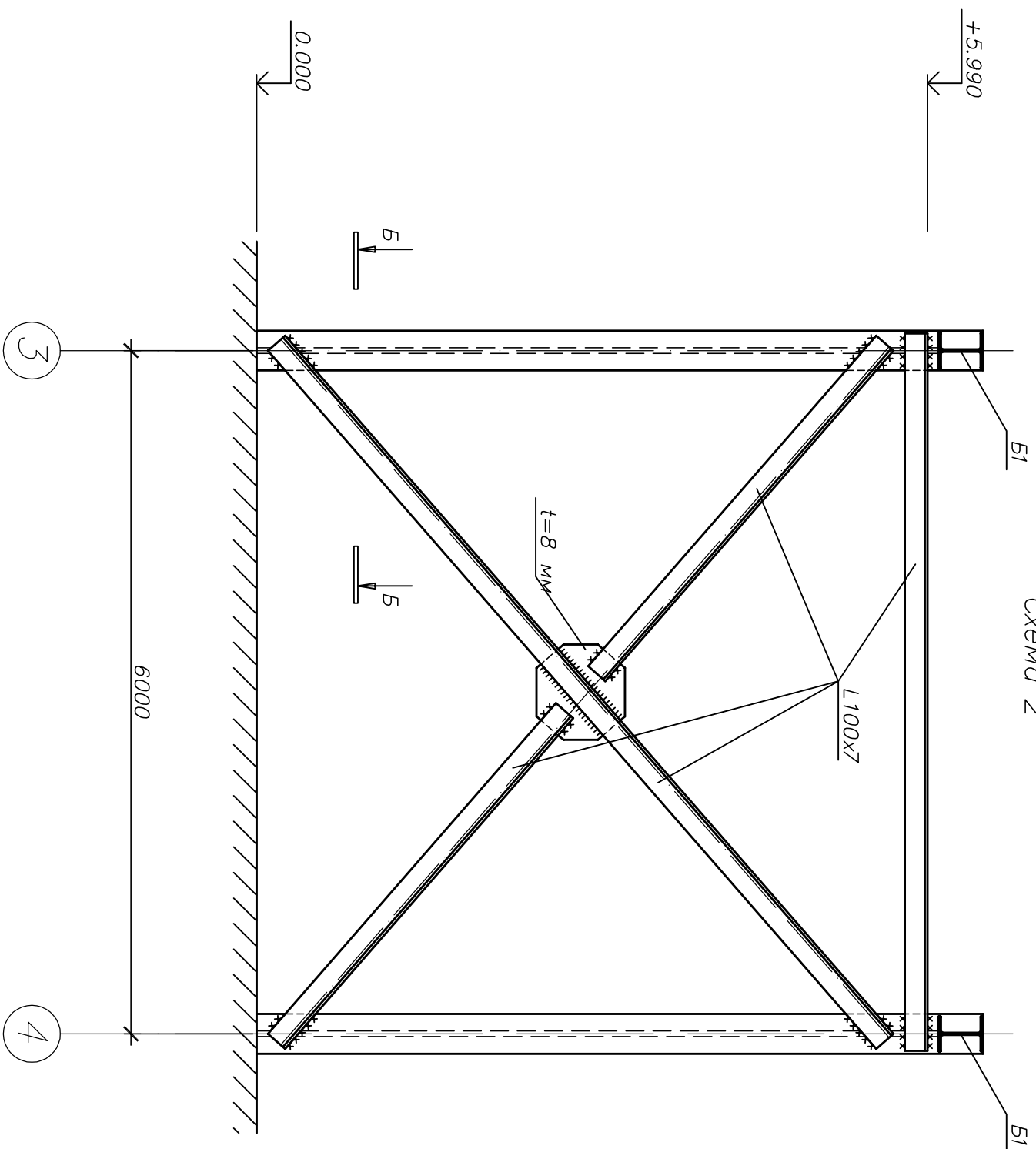


Схема 2

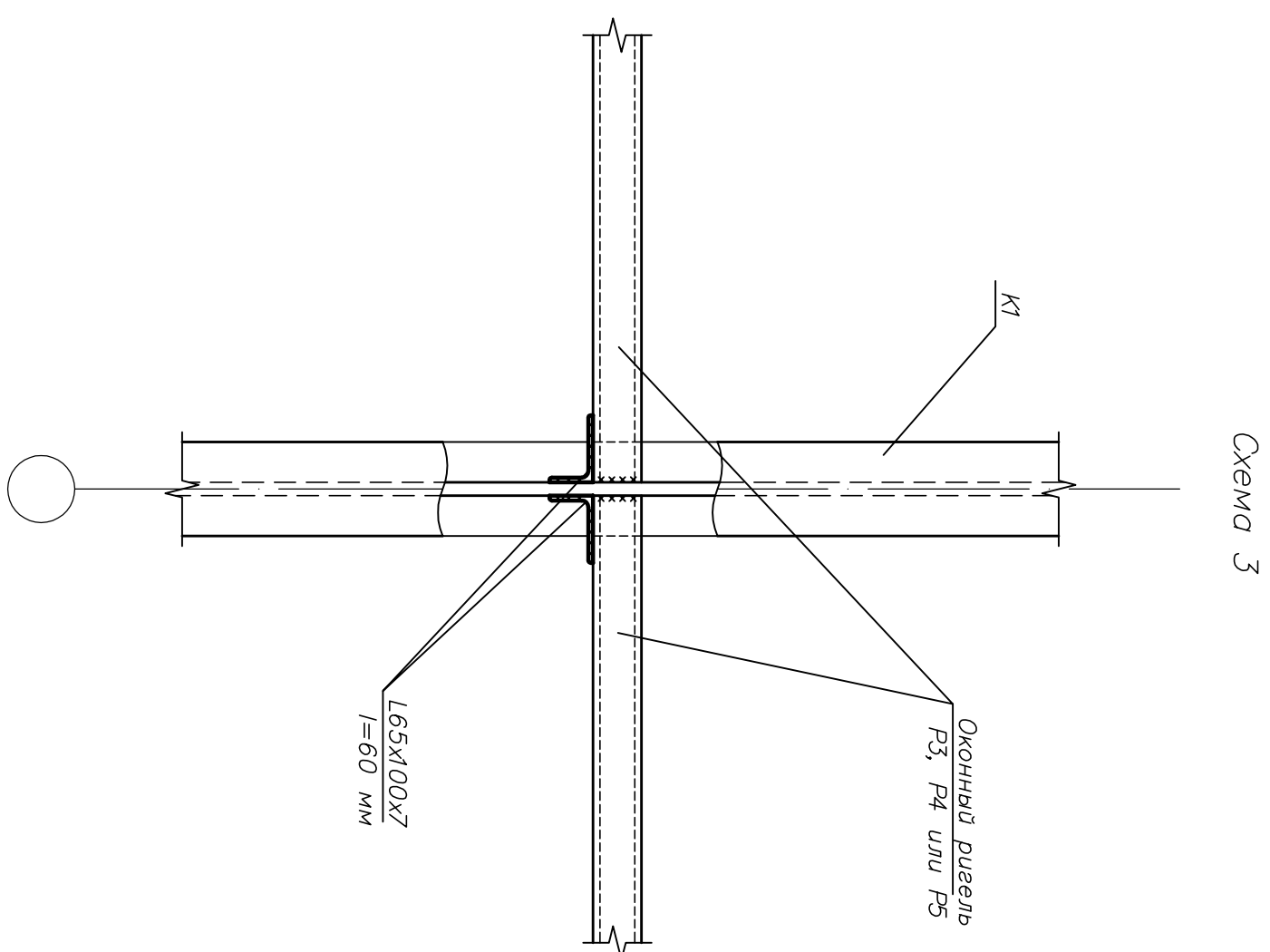
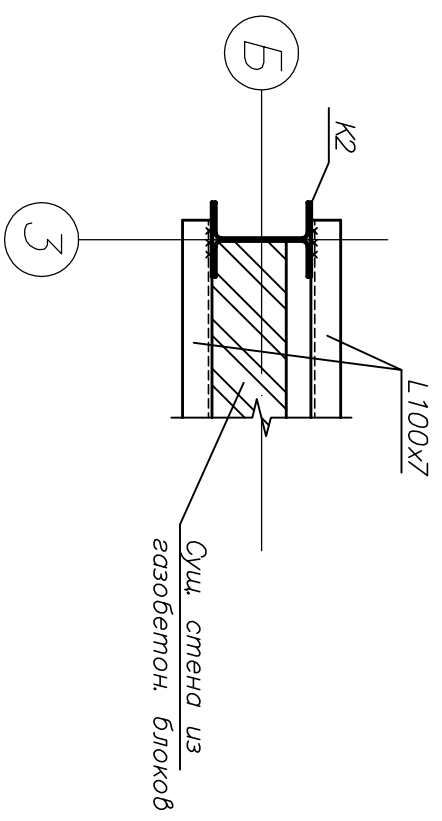


Схема 3

Б-Б



1. Катет сварных швов принять по толщине свариваемых элементов
2. Длина сварных швов не менее 100 мм

Изм.	Кол. у.	Лист	Угол	Подп.	Дата	Стандия	Лист	Листов

Согласовано

Инв. ? подл.	Подп. и дата	Взам. инв. ?			

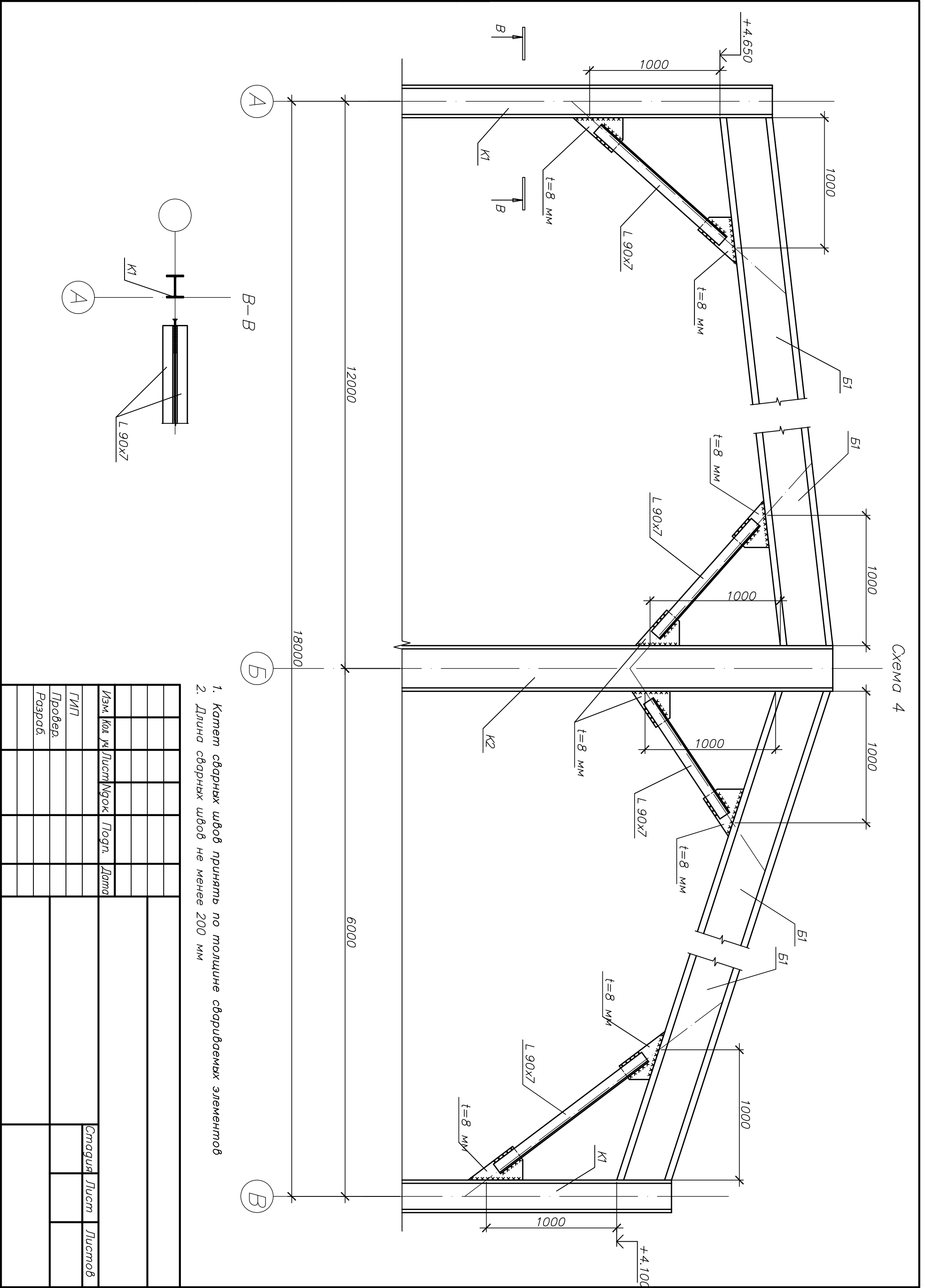


Схема 4

- 1. Катет сварных швов принять по толщине свариваемых элементов
- 2. Длина сварных швов не менее 200 мм

Изм.	Кол. №	Лист	Угол	Подп.	Дата						Стандия	Лист	Листов
ГИП													
Провер.													
Разраб.													

Формат А3