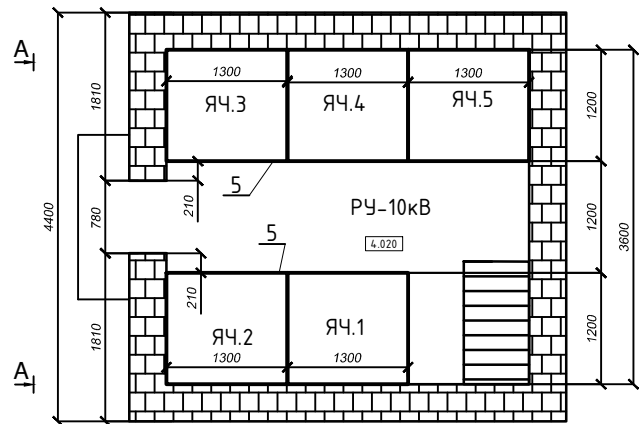
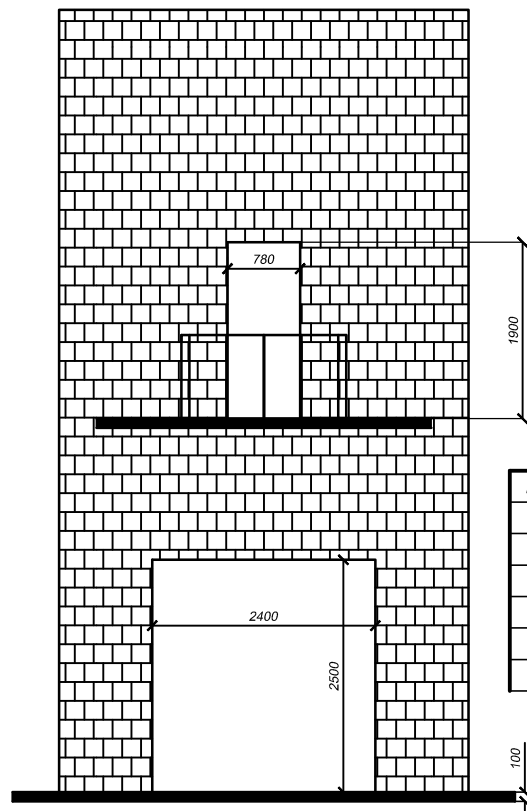


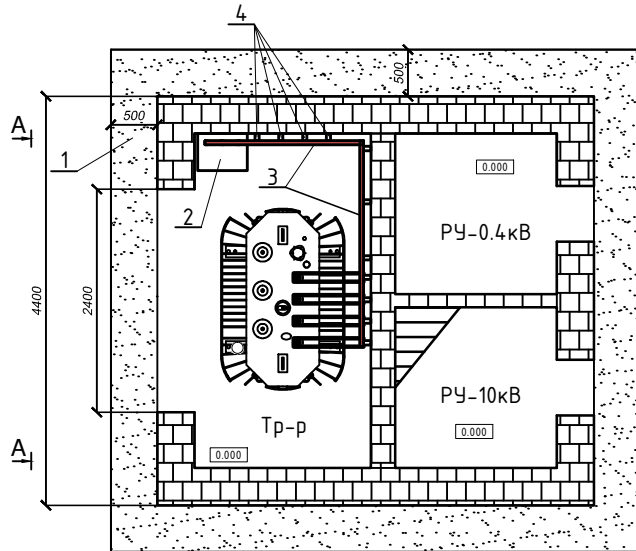
План 2 этажа



Вид А



План 1 этажа

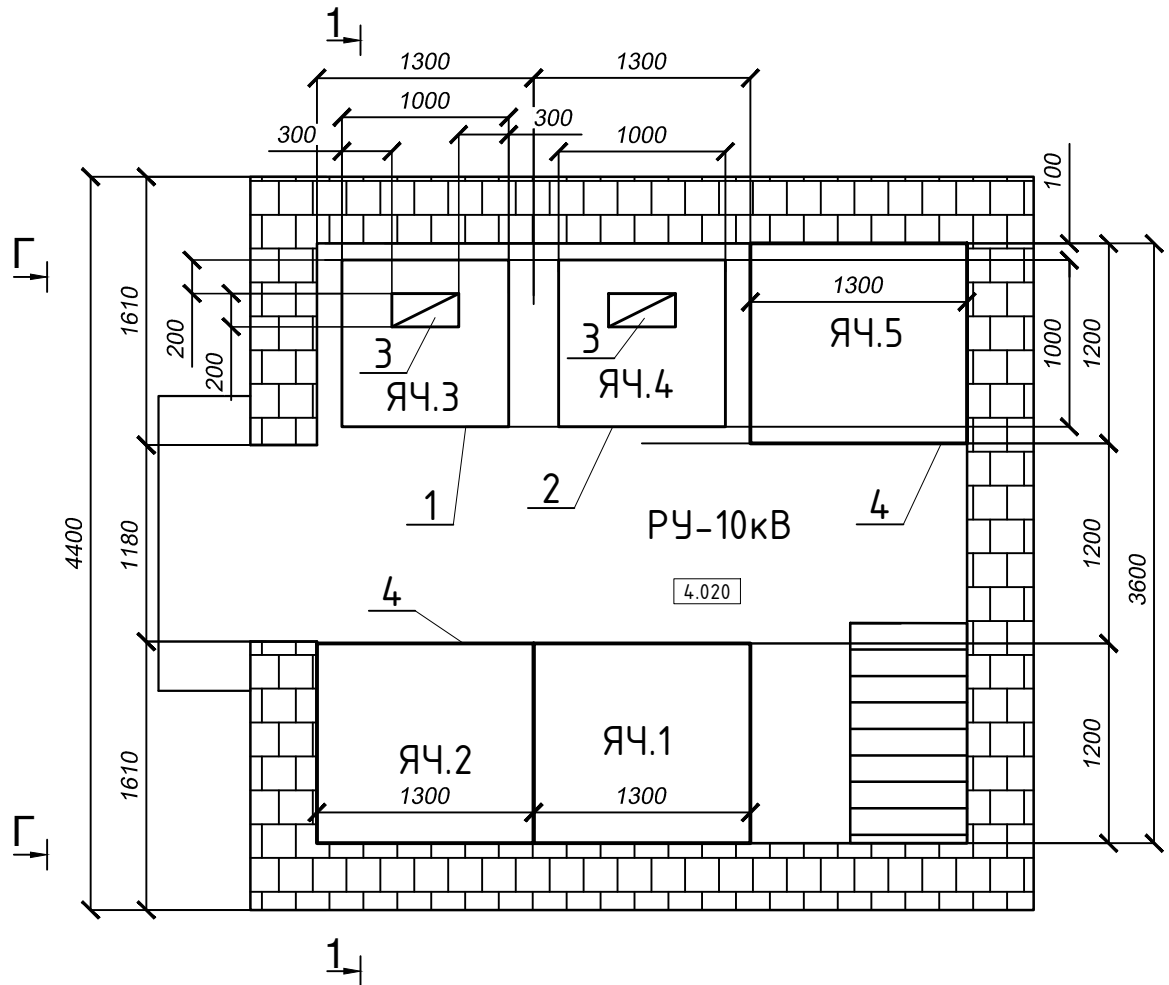


Поз.	Наименование	Примечание
1	Фундаментная плита	
2	Рубильник РС-1600 А	Демонтируется
3	Шинный мост 0,4 кВ	Демонтируется частично
4	Опорные изоляторы 0,4 кВ	Частично демонтируются
5	Сетчатое ограждение ячеек 10 кВ	Частично демонтируются
6	Шинный мост 10 кВ	

Изм.	Кол.уч.	Лист	№ док.	Подпись	Дата				
Разработал	Дущко					Реконструкция ТП-1058	Стадия	Лист	Листов
Н.контр.							Р	3	1
ГИП						План 1 и 2 этажей и внешний вид ТП-1058 до реконструкции			

Согласовано	
Взам.инж.№	
Подп. и дата	
Инв.№ подл.	





Выполнить реконструкцию ошиновки яч. 3, 4.  
 Объем работ представлен в "ведомости  
 объемов работ"

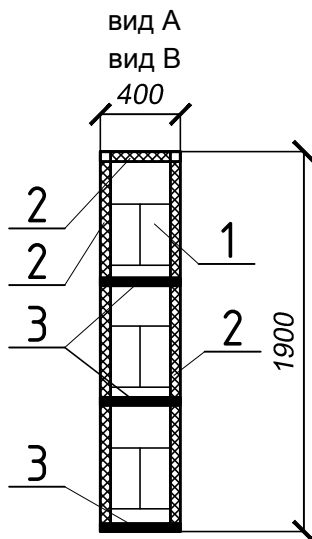
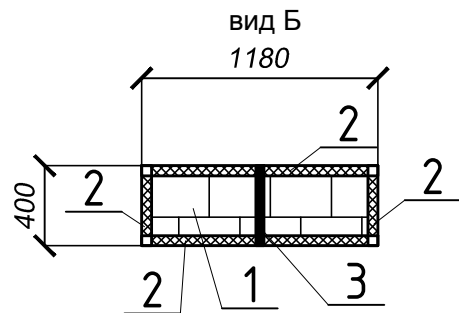
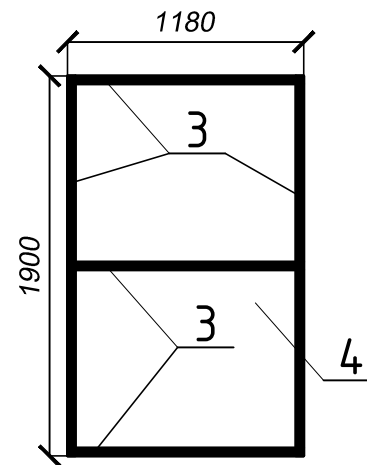
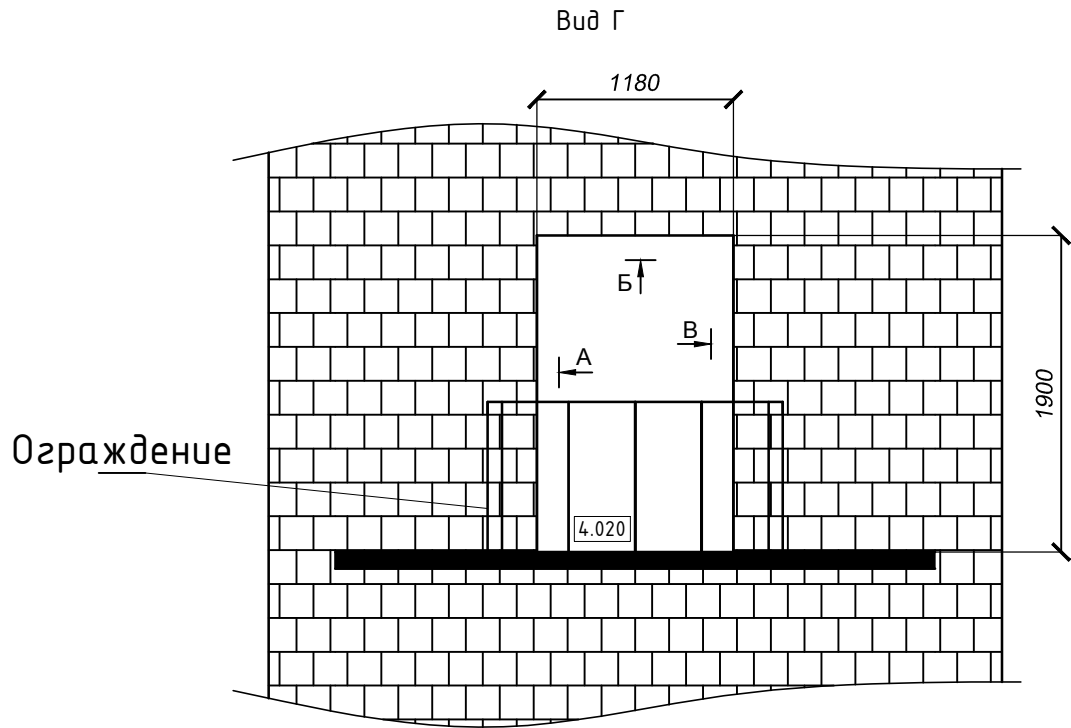
Согласовано

Взам. инв. №  
 Подп. и дата  
 Инв. № подл.

Поз.	Наименование	Примечание
1	Проектируемая ячейка 10 кВ	КСО 366
2	Проектируемая ячейка 10 кВ	КСО 366
3	Отверстие в плите для ввода КЛ-10 кВ	400x200 мм
4	Сетчатое ограждение ячейки 10 кВ	существующее

Изм.	Кол.уч.	Лист	№ док.	Подпись	Дата
Разработал	Душко				
Н.контр.					
ГИП					

Реконструкция ТП-1058			Стадия	Лист	Листов
План 2 этажа после реконструкции			Р	5	1

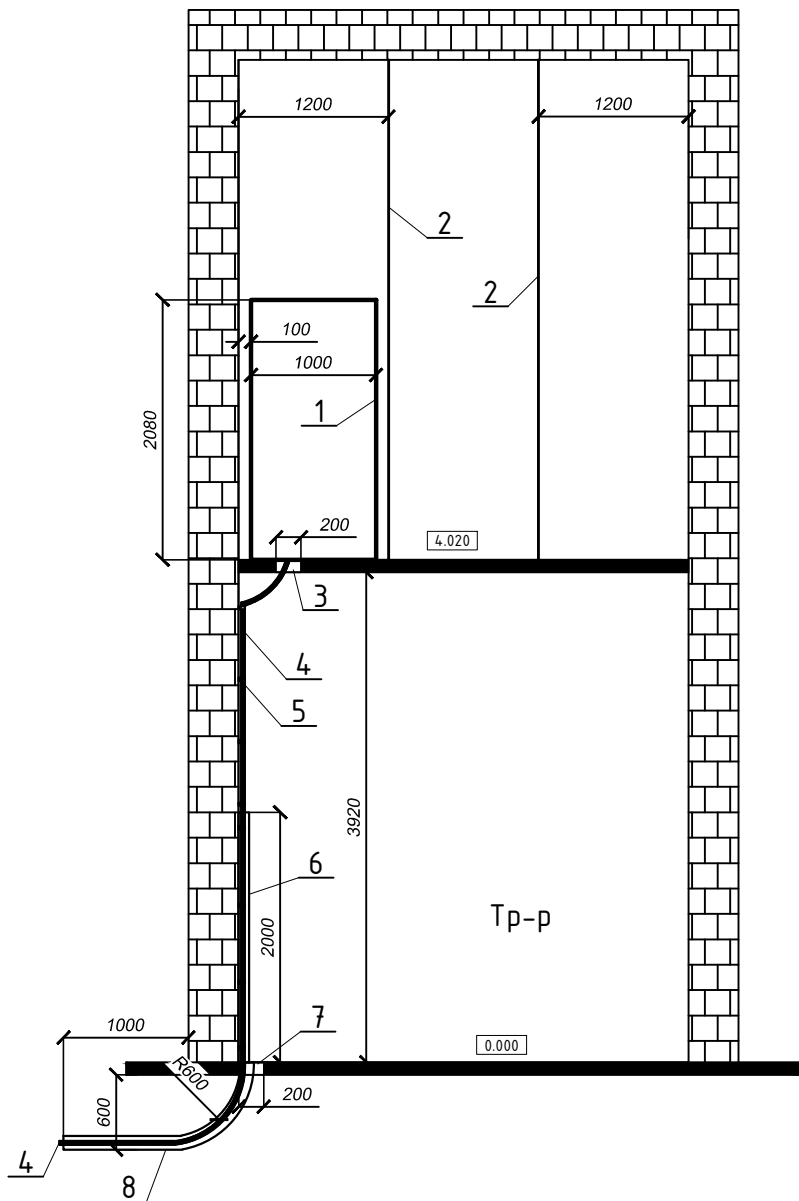


Поз.	Наименование	Примечание
1	Дверной проем балкона 2 этажа	
2	Стальной уголок 50х50х5, м	10.76
3	Стальная полоса 40х4, м	10.14
4	Стальной лист толщиной 3 мм	1180х1900

Изм.	Кол.уч.	Лист	№ док.	Подпись	Дата	Реконструкция ТП-1058	Стадия	Лист	Листов
Разработал	Душко						Р	6	1
Н.контр.						Схема дверного проема 2 этажа после реконструкции			
ГИП									

Согласовано	
Взам. инв. №	
Подп. и дата	
Инв. № подл.	

1 - 1



Поз.	Наименование	Примечание
1	Проектируемая ячейка 10 кВ	КСО 366, 2 шт.
2	Сетчатое ограждение ячейки 10 кВ	существующее
3	Отверстие в плите для ввода КЛ-10 кВ	400x200 мм
4	Проектируемая КЛ-10 кВ	Э АПВПу2г-10 (1x120/70)
5	Конструкция для крепления вертикально прокладываемых кабелей (8 шт.)	см. прилагаемые документы, крепление к стене при помощи анкера
6	Кожух для защиты кабеля 10 кВ	А11-201151-02 по т.п. А11-201151
7	Отверстие в плите для ввода КЛ-10 кВ	400x200 мм
8	Труба ПНД-110	L = 1600 мм 3 шт.

Изм.	Кол.уч.	Лист	№ док.	Подпись	Дата	Реконструкция ТП-1058	Стадия	Лист	Листов
Разработал	Душко						Р	7	1
Н.контр.									
ГИП						Разрез 1-1 ТП-1058 после реконструкции			

Согласовано	
Взам. инв. №	
Подп. и дата	
Инв. № подл.	