

Схема системы П1

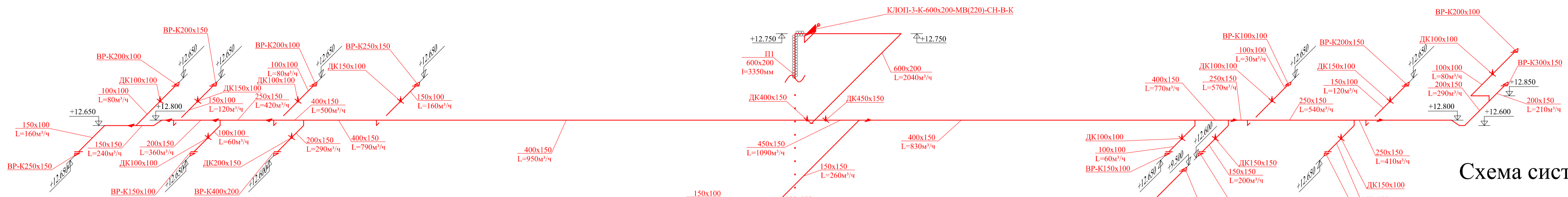


Схема системы теплоснабжения П1

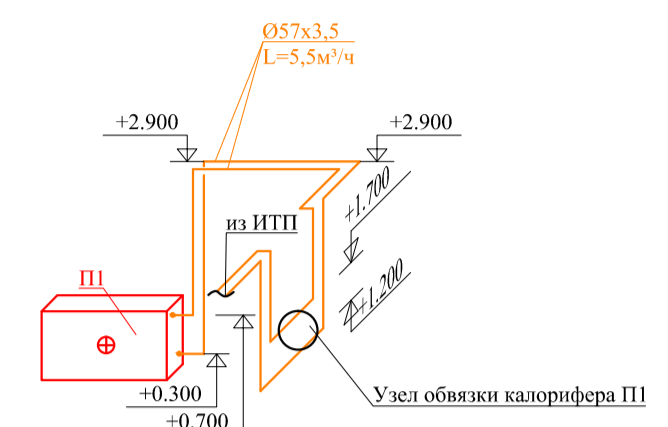


Схема системы ПД2

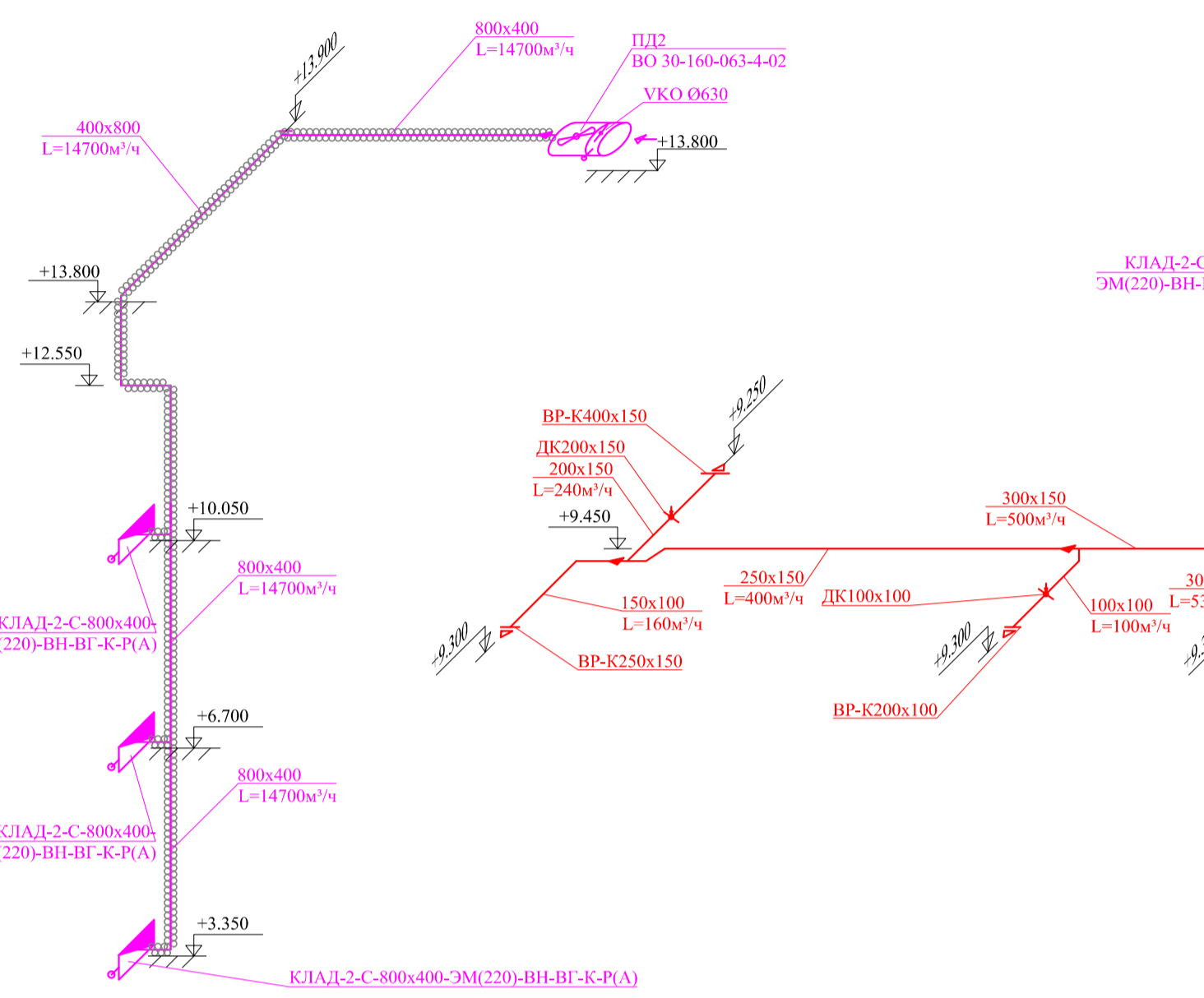


Схема системы ПД1

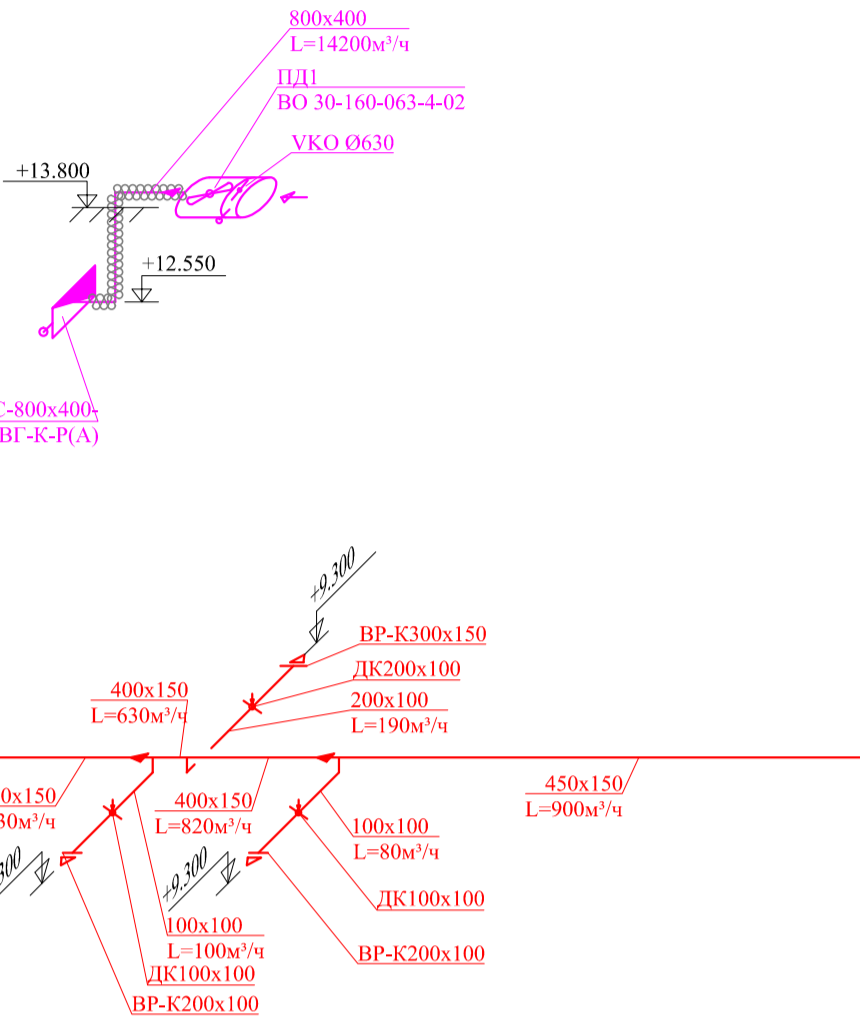


Схема системы ПД3

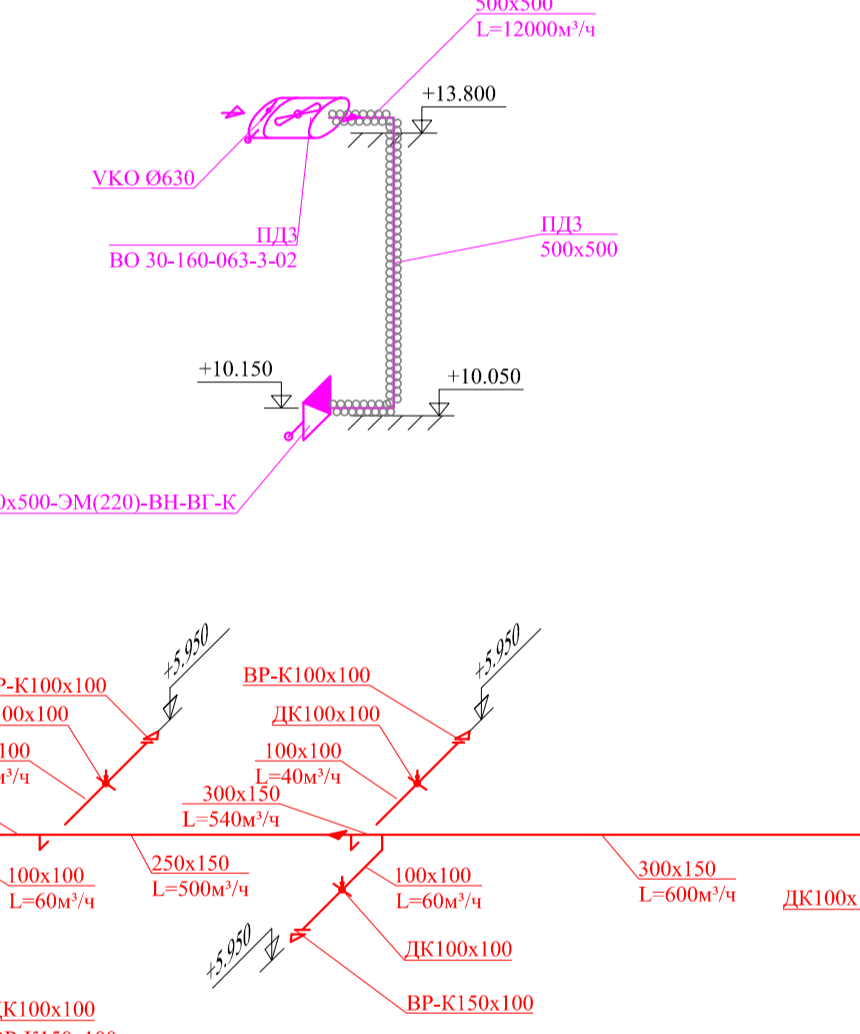


Схема системы ПД4

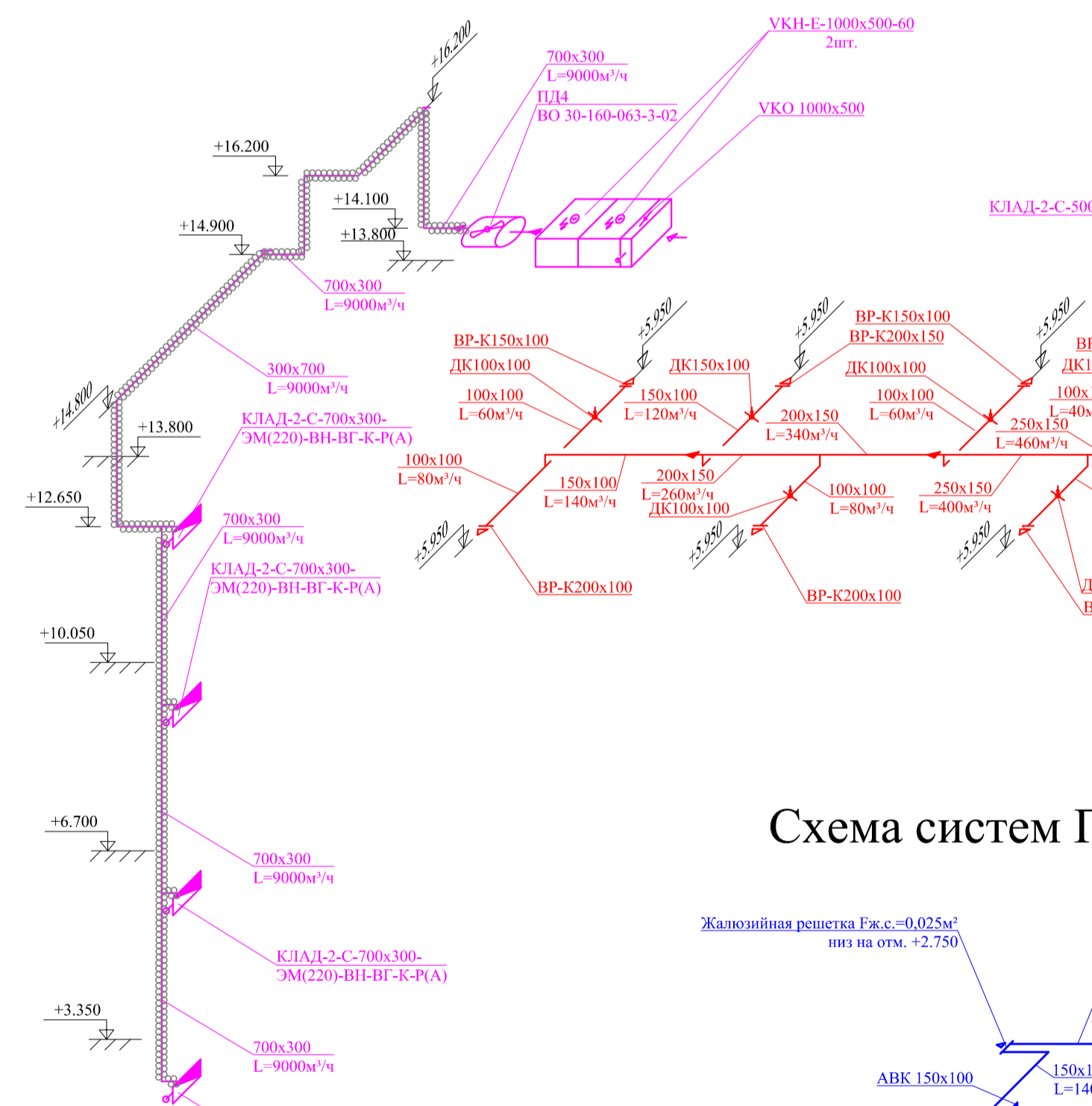


Схема систем ПР1-ВР1, В3

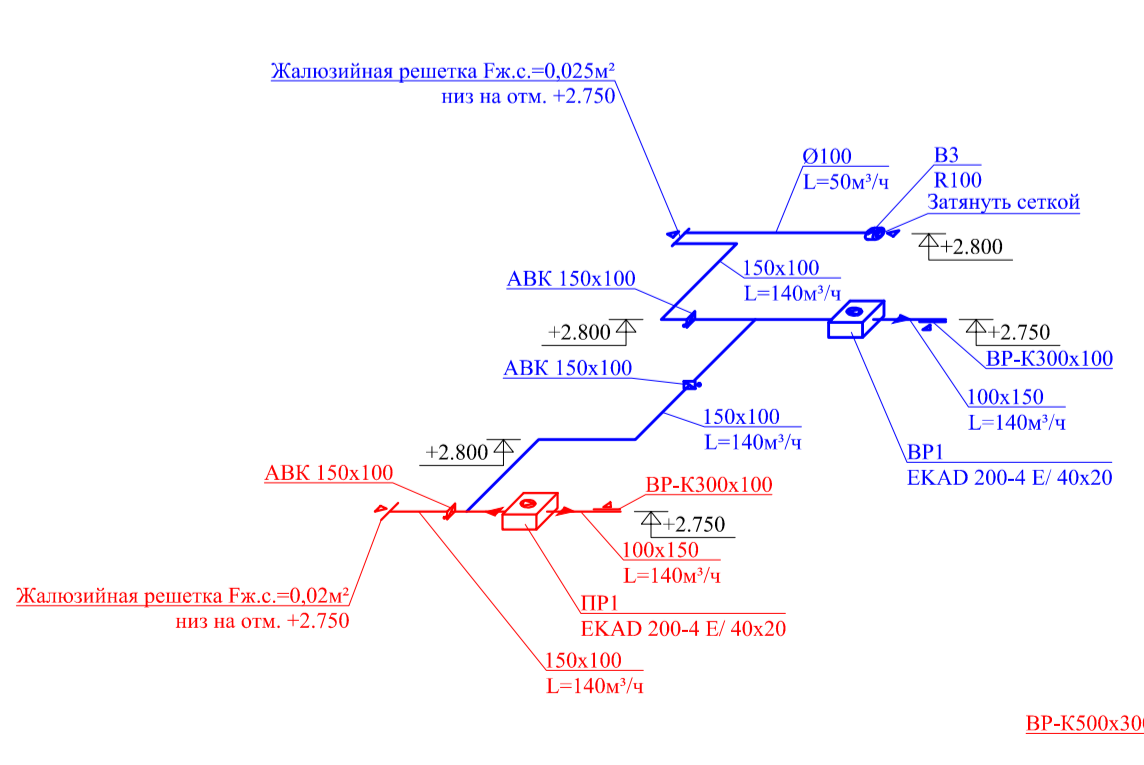
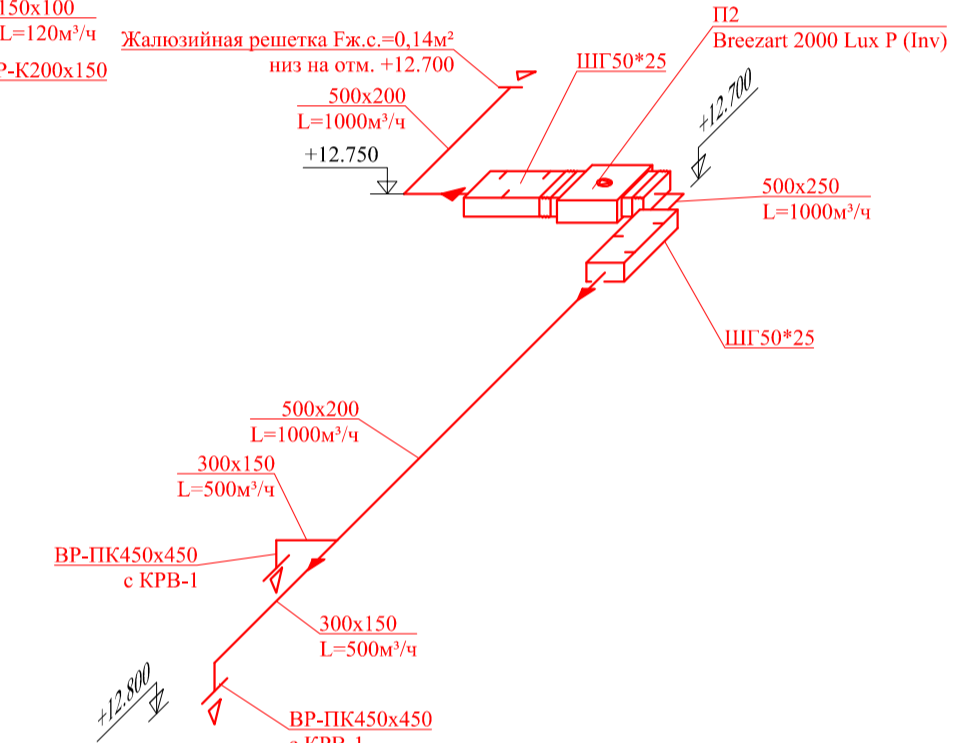


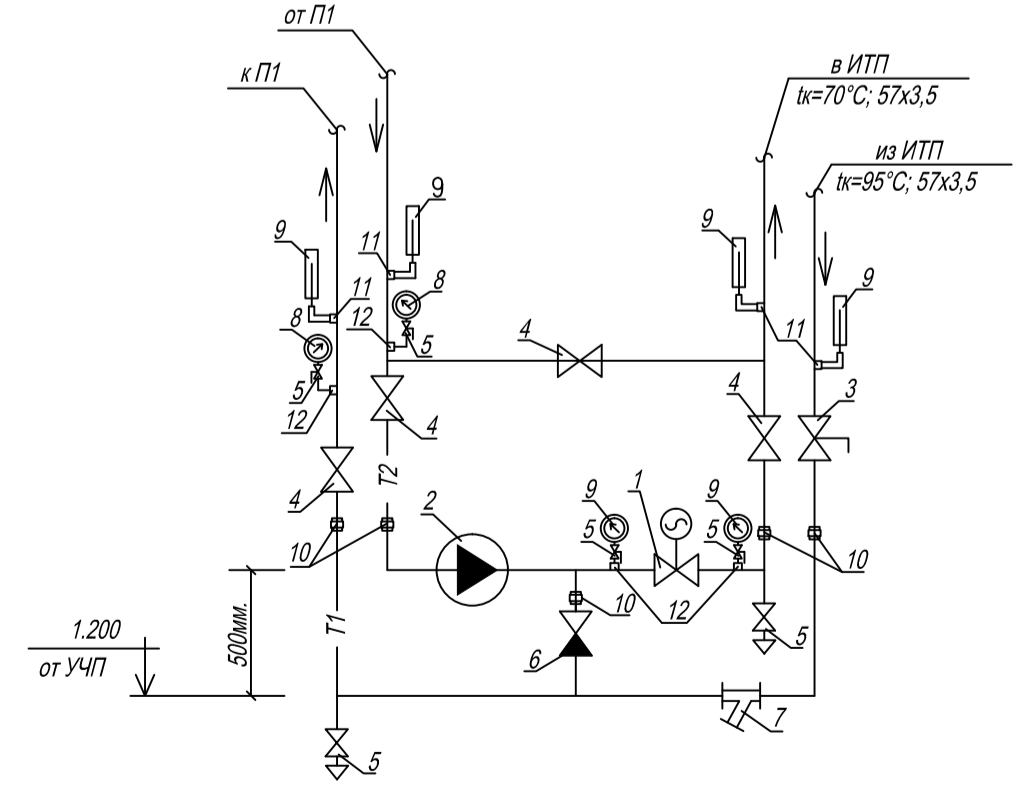
Схема системы П2



Спецификация оборудования узла обвязки calorifiera П1

NN	Наименование	Размер в мм	Колич.	Примеч.
Узел обвязки calorifiera П1				
1	Двухходовый седельный клапан с эл. приводом (поставляется комплектом с приточной установкой П1)		1	
2	Насос циркуляционный Q=5.5 м³/ч, H=4.0 м, тип UPS 40-60/2 F Серия 200		1	Grundfos
3	Вентиль регулирующий Ду50	Ду50	1	Zelkama
4	Кран шаровый BV17SE/ME Ду50	Ду50	4	АДП
5	Кран шаровый BV16 Ду15	Ду15	6	АДП
6	Клапан обратный Socla	Ду50	1	Socla
7	Фильтр магнитный фланцевый	Ду50	1	Водоприбор
8	Манометр технический МТК-10 пределы измерения 0-10 бар		4	Спецкалорифер
9	Термометр спиртовой в опрессе с гильзой прямой пределы измерения 0-150 С		4	Спецкалорифер
10	Разъемное соединение типа "Американка"	Ду50	5	
11	Заказная конструкция для установки термометра Зкн-1-Б-95 уст.01-10-20-10-1		4	
12	Заказная конструкция для установки манометра Зк4-2-2-01 уст.2а		4	

Узел обвязки calorifiera П1



Условные обозначения:

- Огнезащитное покрытие воздуховодов с пределом огнестойкости EI60
- Тепловая изоляция Пенофол

M1:100

Изм.		Кол.	Лист	Изд.	Подпись	Дата
Директор						
ГАП						
Гл. инж. ОП						
Выполнил		Зайцев А.В.				
Н. контроль		Зайцев А.В.				
Заказчик: ООО "Континент"						22/12-19/08/11
Объект: Административное здание						
Вентиляция и кондиционирование				статья	лист	листов
				P	12	