

**Интерфейс подключения:**  
 AO - TI  
 DI, DI - TC, TY  
 RS485

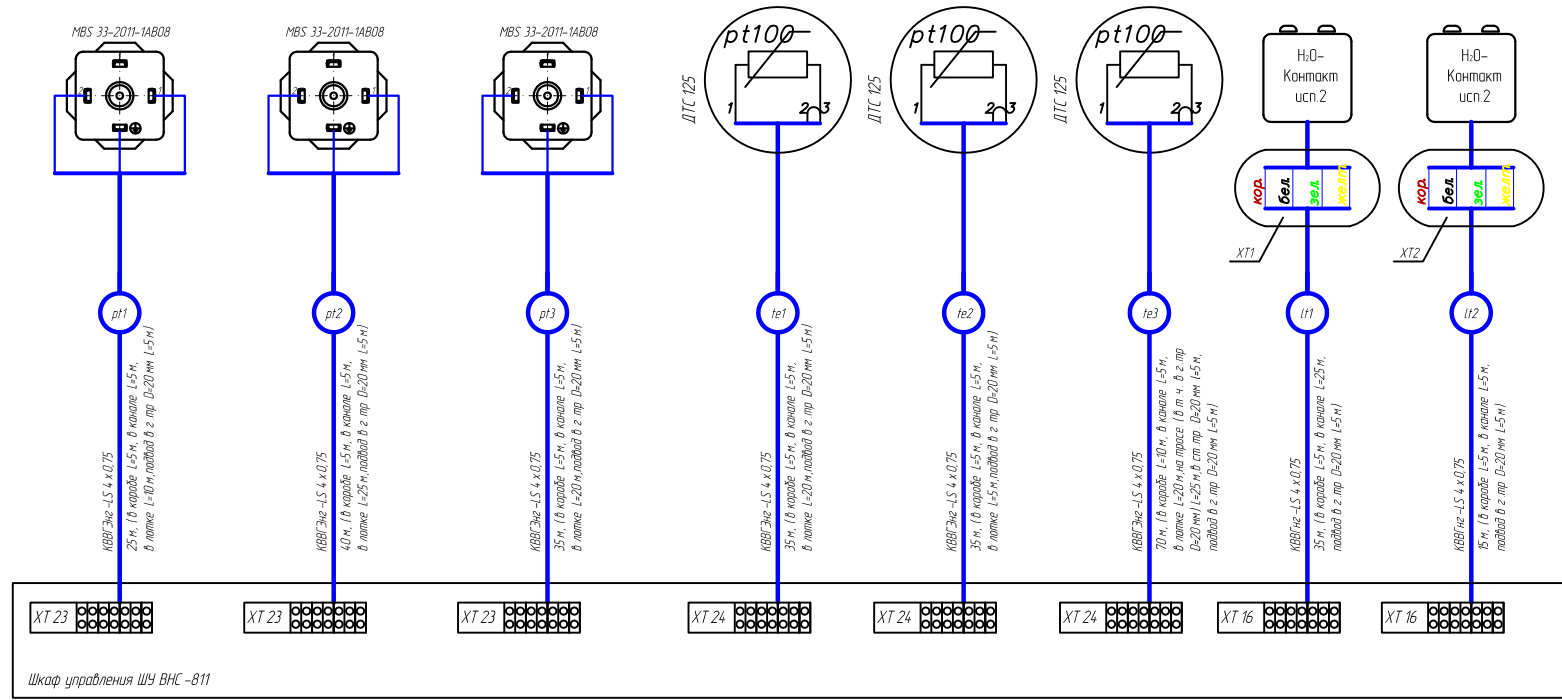
**Протокол интеграции:**  
 AO, AO  
 DI, DI  
 Modbus RTU

**Примечания:**  
 1) существующее оборудование  
 2) проектируемое оборудование  
 3)\* - учтено в разделе ТА-Р-06/15-ЭМ

Структурная схема автоматизации технологических процессов

Инв. N подл. | Подп. и дата | Взам. инв. N | Согласовано

| Наименование параметра и места отбора импульса  | ДД на коллекторе ОАО "АЭХК" | ДД на коллекторе "жилой район" | ДД на водоводе от ВЭС АГР | ДТ 1 в машзале | ДТ 2 в машзале | ДТ в камере переключения | ДЗ 1 в машзале | ДЗ 2 в машзале |
|---|-----------------------------|--------------------------------|---------------------------|----------------|----------------|--------------------------|----------------|----------------|
| Поз. обозначение (по спецификации оборудования) | PT1                         | PT2                            | PT3                       | TE1            | TE2            | TE3                      | LT1            | LT2            |



\* - учтено в разделе ТА-Р-06/15-ЭМ.

Схема соединений и подключений внешних проводов

Инв. N подл. | Подп. и дата | Взам. инв. N | Согласовано