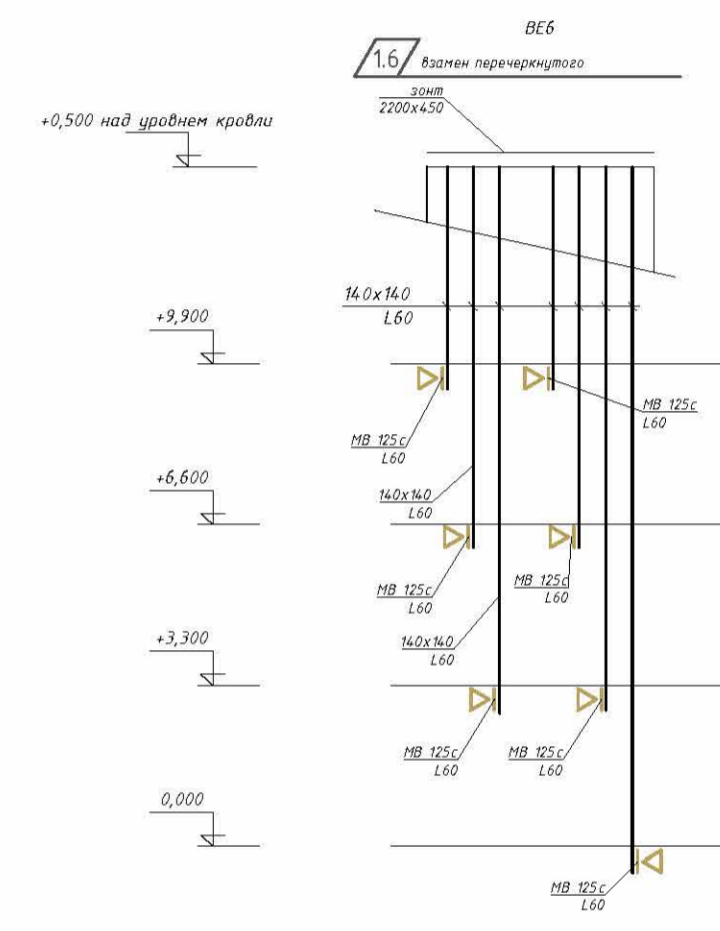
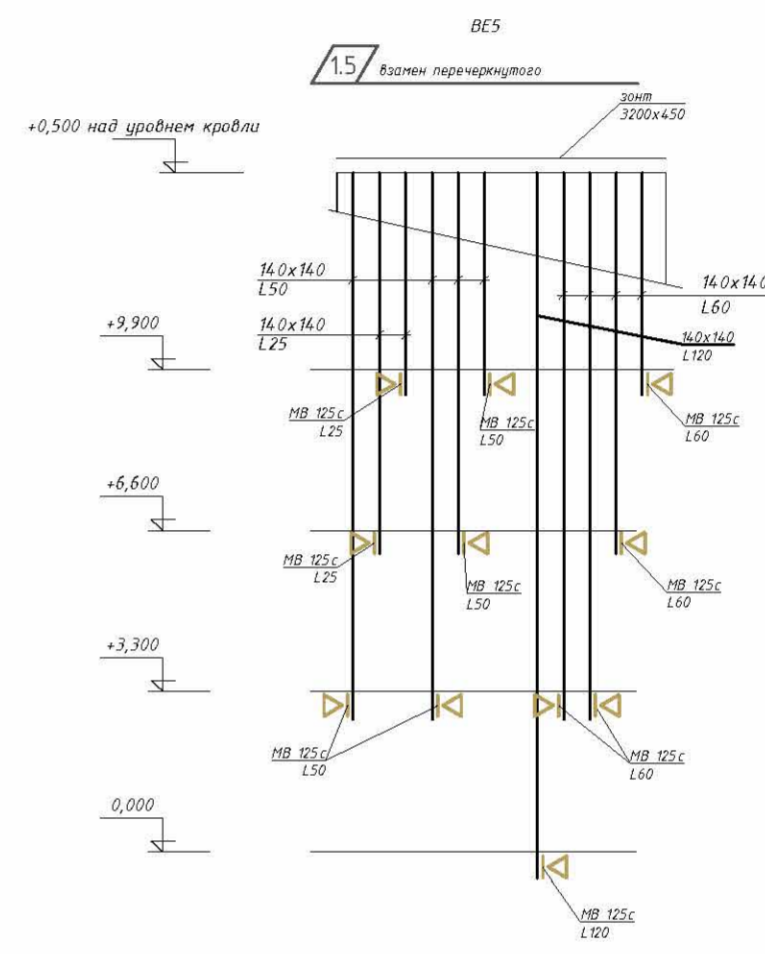
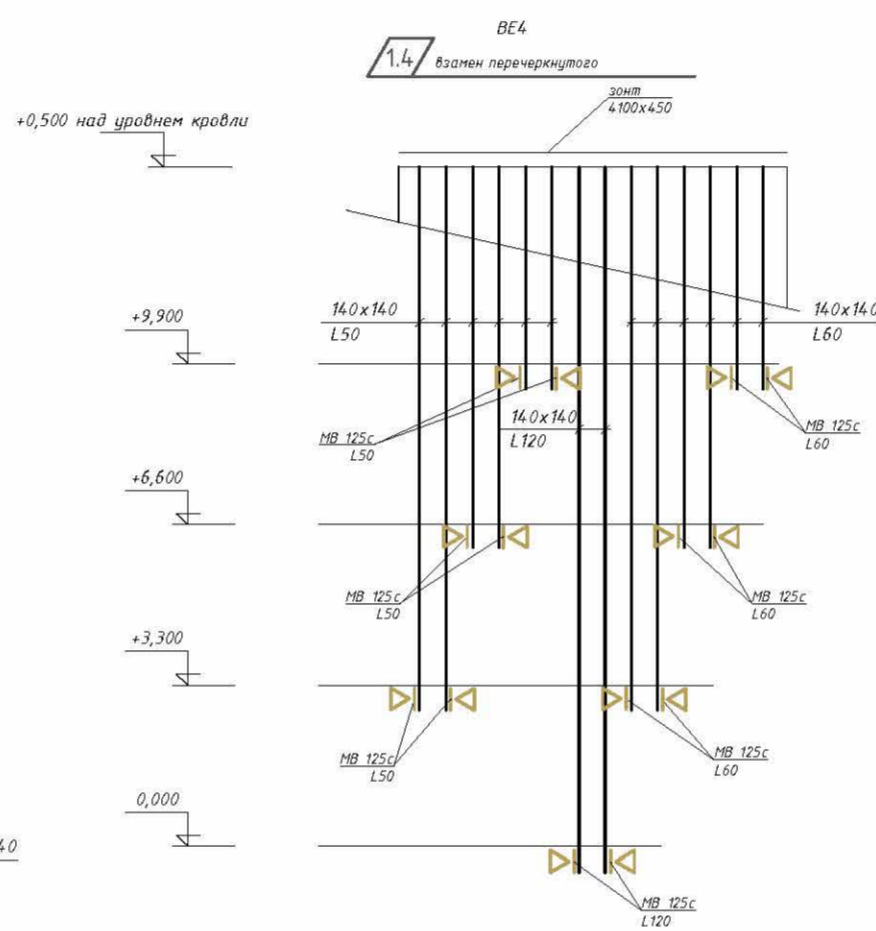
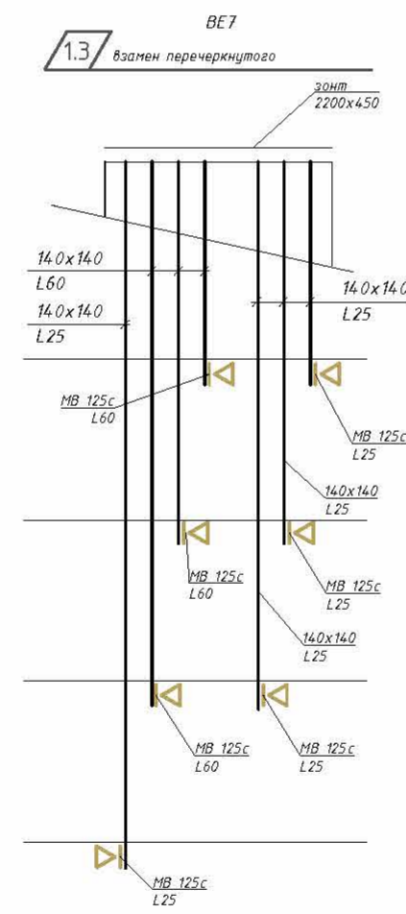
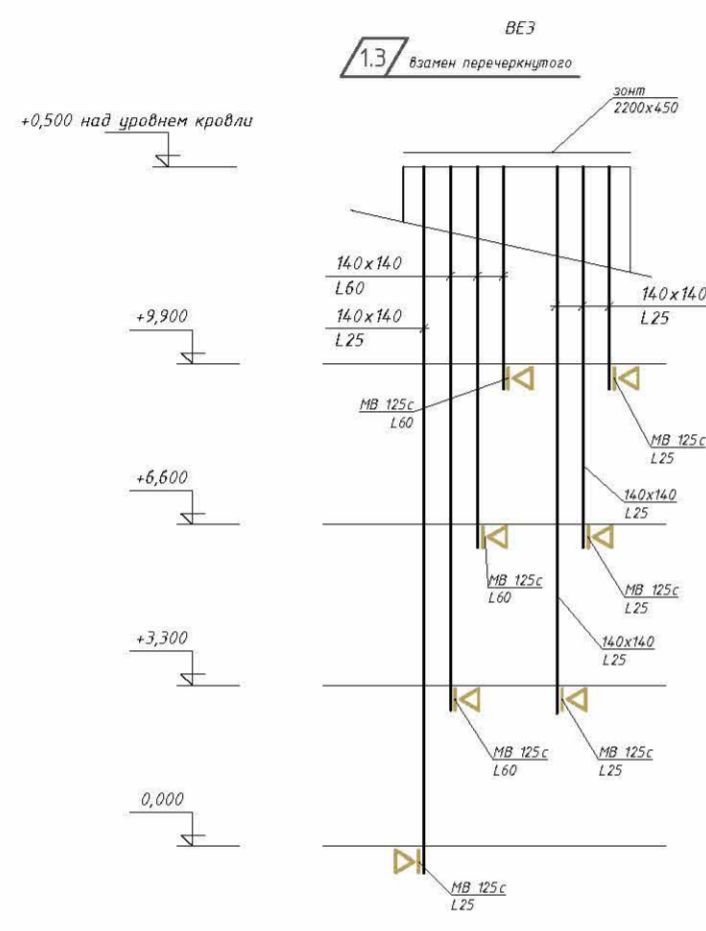
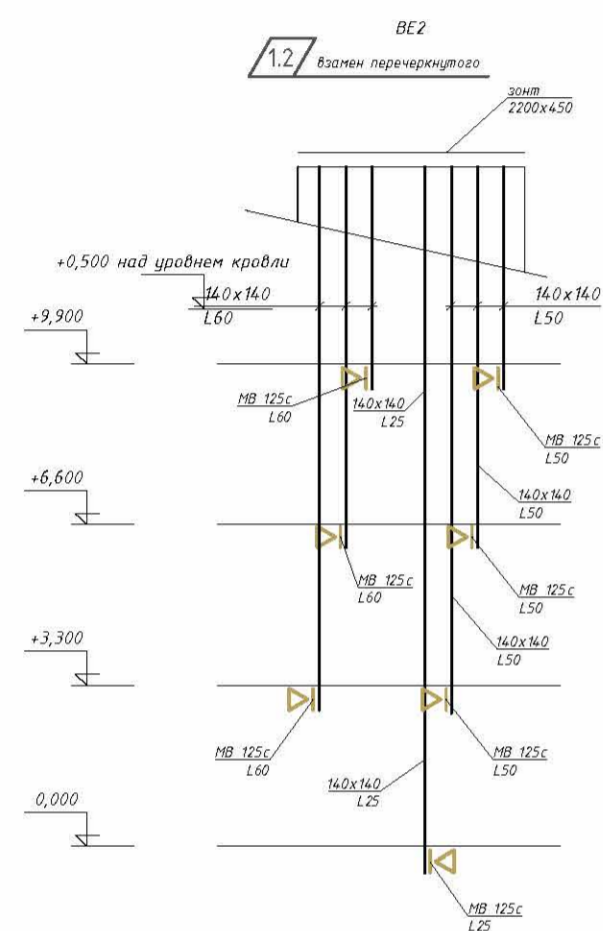


Согласовано  
 Подп. и дата  
 Ил. № таб.



				МИТ 03-13-0В		
1	Зам.					
Изм.	Кол.	Лист	Р/Вок	Подп.	Дата	
Трехэтажный жилой дом				Стадия	Лист	Листов
Схема VE2-VE7				ПД	12	
Норм. инст.						

Копировал

A4x4