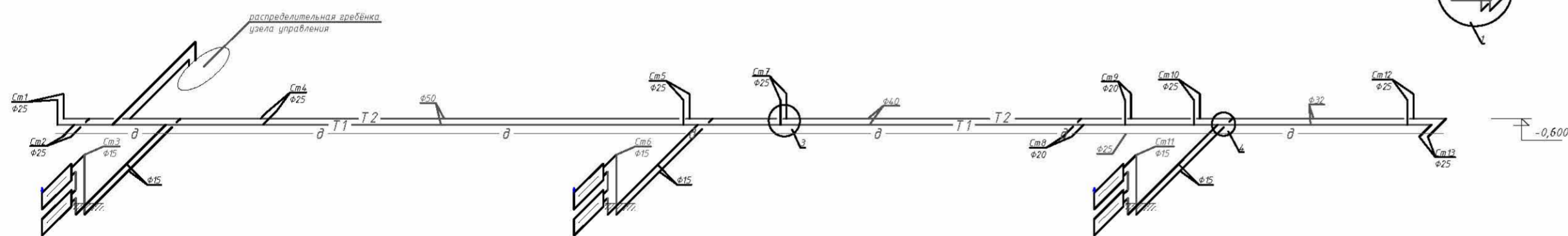


1. Данный лист смотреть с листом 10.



					МИТ 03-13-0В		
Изм.	Кол.	Лист	Фвок	Подп.	Дата	Трехэтажный жилой дом	
						Стадия	Лист
						ПД	9
						Листов	
Разработал						Схема стояков отопления	
Норм. конт.						1-7	
						Копировал	
						А4x4	